

Obra
CONCLUSÃO DE QUADRAS COBERTAS NO
MUNICÍPIO DE CODÓ-MA

Bancos B.D.I.
SINAPI - 11/2022 - 29,5%
Maranhão
ORSE - 09/2022 -
Sergipe
SEINFRA - 027 -
Ceará

Encargos Sociais
Desonerado:
Horista: 85,68%
Mensalista: 49,33%

QUADRO DE COMPOSIÇÃO DE INVESTIMENTO - QCI				
Item	Descrição	Total	RECURSO FNDE	RECURSO FPM
1	CONCLUSÃO DE QUADRA COBERTA - CAJAZEIRAS	R\$ 237.055,27	R\$ 91.779,00	R\$ 145.276,27
2	CONCLUSÃO DE QUADRA COBERTA - ANANIAS MURAD	R\$ 222.959,79	R\$ 91.779,01	R\$ 131.180,78
3	CONCLUSÃO DE QUADRA COBERTA - MATADOURO	R\$ 682.776,13	R\$ 341.083,74	R\$ 341.692,39

Total Geral 1.142.791,19 R\$ 524.641,75 R\$ 618.149,44


Emanuelle S. de Araújo Trindade
Eng. Civil
CREA-MA 111875031-4
Fiscal de Obras e Contratos da SEMECTI
Por. nº 007/2022



MEMORIAL DESCRITIVO E ESPECIFICAÇÕES TÉCNICAS



Imagem meramente ilustrativa

PROJETO PADRÃO PARA QUADRA POLIESPORTIVA COBERTA COM VESTIÁRIO



Ministério da Educação
Fundo Nacional de Desenvolvimento da Educação
Coordenação Geral de Infra-Estrutura - CGEST





SUMÁRIO

1	INTRODUÇÃO	4
1.1	INTRODUÇÃO	5
1.2	OBJETIVO DO DOCUMENTO	5
2	ARQUITETURA.....	6
2.1	CONSIDERAÇÕES GERAIS	7
2.2	PARÂMETROS DE IMPLANTAÇÃO.....	7
2.3	PARÂMETROS FUNCIONAIS E ESTÉTICOS	8
2.4	ESPAÇOS DEFINIDOS E DESCRIÇÃO DOS AMBIENTES	8
2.5	ACESSIBILIDADE.....	9
2.6	REFERÊNCIAS NORMATIVAS.....	9
3	SISTEMA CONSTRUTIVO	10
3.1	CARACTERIZAÇÃO DO SISTEMA CONSTRUTIVO	11
3.2	VIDA UTIL DO PROJETO	11
3.3	REFERÊNCIAS NORMATIVAS.....	11
4	ELEMENTOS CONSTRUTIVOS	12
4.1	SISTEMA ESTRUTURAL	13
4.1.1	Considerações Gerais	13
4.1.2	Caracterização e Dimensão dos Componentes	13
4.1.3	Sequência de execução	14
4.1.4	Normas Técnicas relacionadas.....	14
4.2	PAREDES OU PAINÉIS DE VEDAÇÃO.....	15
4.2.1	Alvenaria de Blocos Cerâmicos	15
4.2.2	Vergas e Contra-vergas em concreto	16
4.3	ESTRUTURA DE COBERTURAS	16
4.3.1	Estrutura Metálica.....	16
4.4	COBERTURAS.....	20
4.4.1	Telhas Metálicas - onduladas calandradas e planas - aço pré-pintado branco	20
4.5	ESQUADRIAS	21
4.5.1	Esquadrias de Alumínio	21
4.5.2	Portas de Madeira	22



4.6 IMPERMEABILIZAÇÕES	23
4.6.1 Tinta Betuminosa.....	23
4.7 ACABAMENTOS/REVESTIMENTOS.....	24
4.7.1 Pintura de Superfícies Metálicas.....	24
4.7.2 Paredes externas – Pintura Acrílica.....	25
4.7.3 Paredes externas – Cerâmica 10cmx10cm.....	25
4.7.4 Paredes internas – áreas molhadas	26
4.7.5 Caracterização e Dimensões do Material:	26
4.7.6 Piso em Cerâmica 40x40 cm	27
4.7.7 Piso em Cimento desempenado (calçada)	28
4.7.8 Piso industrial polido (quadra)	28
4.7.9 Tetos – Pintura	31
4.7.10 Louças	31
4.7.11 Metais / Plásticos	31
4.7.12 Bancadas em granito	32
4.7.13 Elementos Metálicos	32
5 HIDRÁULICA	34
5.1 INSTALAÇÕES DE ÁGUA FRIA.....	35
5.1.1 Sistema de Abastecimento	35
5.1.2 Ramal Predial (somente em quadras externas a escola).....	35
5.1.3 Reservatório	35
5.1.4 Normas Técnicas relacionadas.....	35
5.2 INSTALAÇÕES DE ESGOTO SANITÁRIO	36
5.2.1 Subsistema de Coleta e Transporte.....	36
5.2.2 Subsistema de Ventilação	37
5.2.3 Solução Individual de Destinação de Esgotos Sanitários.....	37
5.2.4 Normas Técnicas Relacionadas	37
5.3 SISTEMAS DE PROTEÇÃO CONTRA INCÊNDIO.....	38
5.3.1 Normas Técnicas Relacionadas	38
6 ELÉTRICA.....	39
6.1 INSTALAÇÕES ELÉTRICAS	40
6.1.1 Normas Técnicas Relacionadas	40
7 ANEXOS	41
7.1 TABELA DE DIMENSÕES E ÁREAS.....	42
7.2 TABELA DE REFERENCIA DE CORES E ACABAMENTOS	42
7.3 TABELA DE ESPECIFICAÇÕES DE LOUÇAS E METAIS.....	43
7.4 TABELA DE ESQUADRIAS DE MADEIRA.....	44
7.5 TABELA DE ESQUADRIAS DE ALUMÍNIO.....	44



7.6 LISTAGEM DE DOCUMENTOS	45
7.6.1 DOCUMENTOS.....	45
7.6.2 PRODUTOS GRÁFICOS - ARQUITETURA – 05 pranchas.....	45
7.6.3 PRODUTOS GRÁFICOS - ESTRUTURA – 15 pranchas.....	45
7.6.4 PRODUTOS GRÁFICOS – HIDRÁULICA – 03 pranchas	46
7.6.5 PRODUTOS GRÁFICOS – ELÉTRICA – 02 pranchas	46



1 INTRODUÇÃO



1.1 INTRODUÇÃO

O presente projeto destina-se à orientação para a construção de uma Quadra Coberta com Vestiário, a ser implantada nas diversas regiões do Brasil. O Ministério da Educação, através do FNDE presta assistência financeira aos municípios, com caráter suplementar, objetivando a construção e o aparelhamento destas escolas.

1.2 OBJETIVO DO DOCUMENTO

O memorial descritivo, como parte integrante de um projeto básico (pré-executivo), tem a finalidade de caracterizar criteriosamente todos os materiais e componentes envolvidos, bem como toda a sistemática construtiva utilizada. Tal documento relata e define integralmente o projeto básico e suas particularidades.

Constam do presente memorial a descrição dos elementos constituintes do **projeto arquitetônico**, com suas respectivas sequências executivas e especificações. Constam também do Memorial a citação de leis, normas, decretos, regulamentos, portarias, códigos referentes à construção civil, emitidos por órgãos públicos federais, estaduais e municipais, ou por concessionárias de serviços públicos.



2 ARQUITETURA



2.1 CONSIDERAÇÕES GERAIS

O Projeto Quadra Coberta com Vestiários visa atender a demanda de espaço para práticas esportivas nas escolas municipais e estaduais. O referido projeto apresenta uma área total de 980,40 m² de cobertura, para implantação em terrenos de 30x41 metros quadrados.

A técnica construtiva adotada é convencional, possibilitando a construção da quadra escolar em qualquer região do Brasil, adotando materiais facilmente encontrados no comércio e não necessitando de mão-de-obra especializada.

As vedações são em alvenaria de tijolo furado revestido e a estrutura de fundações e pilares em concreto armado e arco metálico treliçado. A cobertura será em telha metálica curvada. Para o revestimento do piso, especificou-se cerâmica resistente à abrasão nos vestiários e concreto polido na quadra. O revestimento interno de áreas molhadas com cerâmica facilita a limpeza e visa reduzir os problemas de execução e manutenção. As portas são especificadas em madeira pintada. As esquadrias são do tipo basculante, em alumínio, opção que possibilita regular a ventilação natural.

2.2 PARÂMETROS DE IMPLANTAÇÃO

Para definir a implantação do projeto no terreno a que se destina, devem ser considerados alguns parâmetros indispensáveis ao adequado posicionamento que irá privilegiar a edificação das melhores condições:

- **Características do terreno:** avaliar dimensões, forma e topografia do terreno, existência de vegetação, mananciais de água e etc.

- **Localização do terreno:** privilegiar localização próxima a demanda existente, com vias de acesso fácil, evitando localização próxima a zonas industriais, vias de grande tráfego ou zonas de ruído; Garantir a relação harmoniosa da construção com o entorno, visando o conforto ambiental dos seus usuários (conforto higrotérmico, visual, acústico, olfativo/qualidade do ar);

- **Adequação da edificação aos parâmetros ambientais:** adequação térmica, à insolação, permitindo ventilação e iluminação natural adequadas nos ambientes;

- **Adequação ao clima regional:** considerar as diversas características climáticas em função da cobertura vegetal do terreno, das superfícies de água, dos ventos, do sol e de vários outros elementos que compõem a paisagem, a fim de antecipar futuros problemas relativos ao conforto dos usuários;

- **Características do solo:** conhecer o tipo de solo presente no terreno possibilitando dimensionar corretamente as fundações para garantir segurança e economia na construção da quadra. Para a escolha correta do tipo de fundação, é necessário conhecer as características mecânicas e de composição do solo, mediante ensaios de pesquisas e sondagem de solo;

- **Topografia:** Fazer o levantamento topográfico do terreno observando atentamente suas características procurando identificar as prováveis influências do relevo sobre a edificação, sobre aspectos de fundações e de escoamento das águas superficiais;

- **Localização da Infraestrutura:** Avaliar a melhor localização da quadra com relação aos alimentadores das redes públicas de água, energia elétrica e esgoto, neste caso, deve-se preservar a salubridade das águas dos mananciais utilizando-se fossas sépticas, quando necessárias, localizadas a uma distância de no mínimo 300m dos mananciais.

- **Orientação da edificação:** buscar a orientação ótima da edificação, atendendo tanto aos requisitos de conforto ambiental e dinâmica de utilização da quadra quanto à



minimização da carga térmica e conseqüente redução do consumo de energia elétrica. A correta orientação deve levar em conta o direcionamento dos ventos favoráveis, considerando-se a temperatura média no verão e inverno característica de cada Município.

2.3 PARÂMETROS FUNCIONAIS E ESTÉTICOS

Para a elaboração do projeto e definição do partido arquitetônico foram condicionantes alguns parâmetros, a seguir relacionados:

- **Programa arquitetônico** – elaborado com base no número de usuários e nas necessidades operacionais cotidianas básicas;
- **Volumetria do bloco** – Derivada do dimensionamento dos ambientes e da tipologia de coberturas adotada, a volumetria é elemento de identidade visual do projeto;
- **Áreas e proporções dos ambientes internos** – Os ambientes internos foram pensados sob o ponto de vista do usuário;
- **Layout** – O dimensionamento dos ambientes internos foi realizado levando-se em consideração os equipamentos e mobiliário adequados ao bom funcionamento do vestiário;
- **Tipologia das coberturas** – foi adotada solução de cobertura de arco treliçado metálico. Nos vestiários será utilizado uma laje impermeabilizada;
- **Esquadrias** – foram dimensionadas levando em consideração os requisitos mínimos de iluminação e ventilação natural em ambientes escolares. O posicionamento das janelas viabiliza uma ventilação cruzada nas salas de aula, amenizando assim o calor em áreas mais quentes do país.
- **Elementos arquitetônicos de identidade visual** – elementos marcantes do partido arquitetônico, como pilares inclinados, volumes, revestimentos e etc. Eles permitem a identificação da tipologia Quadra Coberta com Vestiário;
- **Funcionalidade dos materiais de acabamentos** – os materiais foram especificados levando em consideração os seus requisitos de uso e aplicação: intensidade e característica do uso, conforto antropodinâmico, exposição a agentes e intempéries;
- **Especificações das cores de acabamentos** – foram adotadas cores com destaque para a estrutura em amarelo e volumes do vestiários em azul e amarelo;
- **Especificações das louças e metais** – para a especificação destes foi considerada a tradição, a facilidade de instalação/uso e a existência dos mesmos em várias regiões do país. Foram observadas as características físicas, durabilidade, racionalidade construtiva e facilidade de manutenção.

2.4 ESPAÇOS DEFINIDOS E DESCRIÇÃO DOS AMBIENTES

Quadra Coberta:

- *Quadra poliesportiva com arquibancadas.*

Vestiários:



- *Vestiário masculino com sanitário de PNE;*
- *Vestiário feminino com sanitário de PNE;*
- *Depósito.*

2.5 ACESSIBILIDADE

Com base no artigo 80 do Decreto Federal N°5.296, de 2 de Dezembro de 2004, a acessibilidade é definida como “Condição para utilização, com segurança e autonomia, total ou assistida, dos espaços, mobiliários e equipamentos urbanos, das edificações, dos serviços de transporte e dos dispositivos, sistemas e meios de comunicação e informação, por pessoa portadora de deficiência ou com mobilidade reduzida”.

O projeto arquitetônico baseado na norma ABNT NBR 9050 Acessibilidade a edificações, mobiliário, espaços e equipamentos urbanos, prevê além dos espaços com dimensionamentos adequados, todos os equipamentos de acordo com o especificado na norma, tais como: barras de apoio, equipamentos sanitários, sinalizações visuais e táteis.

Tendo em vista a legislação vigente sobre o assunto, o projeto prevê:

- **Rampa** de acesso, que deve adequar-se à topografia do terreno escolhido;
- **Sanitários** (feminino e masculino) para portadores de necessidade especiais;

Observação: Os sanitários contam com bacia sanitária específica para estes usuários, bem como barras de apoio nas paredes e nas portas para a abertura / fechamento de cada ambiente.

2.6 REFERÊNCIAS NORMATIVAS

- ABNT NBR 9050, *Acessibilidade a edificações, mobiliário, espaços e equipamentos urbanos.*



3 SISTEMA CONSTRUTIVO



3.1 CARACTERIZAÇÃO DO SISTEMA CONSTRUTIVO

Em virtude do grande número de municípios a serem atendidos e da maior agilidade na análise de projeto e fiscalização de convênios e obras, optou-se pela utilização de um projeto-padrão. Algumas das premissas deste projeto padrão têm aplicação direta no sistema construtivo adotado:

- Definição de um modelo que possa ser implantado em qualquer região do território brasileiro, considerando-se as diferenças climáticas, topográficas e culturais;
- Facilidade construtiva, com modelo e técnica construtivos amplamente difundidos;
- Garantia de acessibilidade aos portadores de necessidades especiais em consonância com a ABNT NBR 9050;
- Utilização de materiais que permitam a perfeita higienização e fácil manutenção;
- Obediência à legislação pertinente e normas técnicas vigentes no que tange à construção, saúde e padrões educacionais estabelecidos pelo FNDE/MEC;
- O emprego adequado de técnicas e de materiais de construção, valorizando as reservas regionais com enfoque na sustentabilidade.

Levando-se em conta esses fatores e como forma de simplificar a execução da obra em todas as regiões do país, o sistema construtivo adotado foi o convencional, a saber:

- Estrutura de concreto armado;
- Estrutura metálica em arco treliçado para cobertura com telha metálica.
- Alvenaria de tijolos com 08 furos (dimensões nominais: 19x19x09cm, conforme NBR 7171);

3.2 VIDA ÚTIL DO PROJETO

Sistema	Vida Útil mínima (anos)
Estrutura	≥ 50
Pisos Internos	≥ 13
Vedação vertical externa	≥ 40
Vedação vertical externa	≥ 20
Cobertura	≥ 20
Hidrossanitário	≥ 20

3.3 REFERÊNCIAS NORMATIVAS

- Práticas de Projeto, *Construção e Manutenção de Edifícios Públicos Federais*, SEAP - Secretaria de Estado de Administração e do Patrimônio;
- Códigos, Leis, Decretos, Portarias e Normas Federais, Estaduais e Municipais, inclusive normas de concessionárias de serviços públicos;
- ABNT NBR 5674, *Manutenção de edificações – Procedimento*.



4 ELEMENTOS CONSTRUTIVOS



4.1 SISTEMA ESTRUTURAL

4.1.1 Considerações Gerais

Neste item estão expostas algumas considerações sobre o sistema estrutural adotado, composto de elementos estruturais em concreto armado. Para maiores informações sobre os materiais empregados, dimensionamento e especificações, deverá ser consultado o projeto executivo de estruturas.

Quanto à resistência do concreto adotada:

Estrutura	FCK (MPa)
Vigas	25 MPa
Pilares	25 MPa
Lajes	25 MPa
Sapatas	25 MPa

4.1.2 Caracterização e Dimensão dos Componentes

4.1.2.1 Fundações

A escolha do tipo de fundação mais adequado para uma edificação é função das cargas da edificação e da profundidade da camada resistente do solo. O projeto padrão fornece as cargas da edificação, porém as resistências de cada tipo de solo serão diferentes para cada terreno. O FNDE fornece dois projetos de fundações básico, baseado em previsões de cargas e dimensionamento e o ente federado requerente, deve utilizando-se ou não do projeto básico oferecido pelo FNDE, desenvolver o seu próprio projeto executivo de fundações, em total obediência às prescrições das Normas próprias da ABNT. O projeto executivo confirmará ou não as previsões de cargas e dimensionamento fornecidas no projeto básico e caso haja divergências, o projeto executivo de fundações elaborado deverá ser apresentado para validação do FNDE, através de sua inserção no Sistema Integrado de Monitoramento de execução e controle - SIMEC.

Deverá ser adotada uma solução de fundações compatível com a intensidade das cargas, a capacidade de suporte do solo e a presença do nível d'água. Com base na combinação destas análises optar-se-á pelo tipo que tiver o menor custo e o menor prazo de execução.

4.1.2.2 Fundações típicas Blocos sobre Estacas e Sapata

O FNDE disponibiliza as fundações do projeto através do cálculo de blocos sobre estacas. Como alternativa, apresenta também a versão em sapatas para os locais onde se julgue ser mais adequada. A taxa de resistência do solo utilizada no cálculo é de 2 kg/cm², considerando o solo homogêneo. Caso a taxa de resistência do solo do terreno onde será executada a obra seja inferior a esta, as fundações deverão ser recalculadas pelo proponente e a respectiva ART deverá ser emitida. Para o recálculo das fundações, disponibilizamos as cargas das fundações em prancha própria.



A profundidade das estacas foi calculada utilizando o método Aoki-Veloso para estacas.

Recomendamos que seja realizada a sondagem do terreno pelo método SPT para determinação da resistência do solo e análise do perfil geotécnico.

4.1.2.3 Vigas

Vigas em concreto armado moldado in loco com altura média aproximada 40 cm.

4.1.2.4 Pilares

Pilares em concreto armado moldado in loco de dimensões aproximadas 15x30cm e 15x40cm.

4.1.2.5 Lajes

É utilizada laje pré-moldada de altura média aproximada de 15 cm.

4.1.3 Sequência de execução

4.1.3.1 Vigas

Para a execução de vigas de fundações (baldrame) deverão ser tomadas as seguintes precauções: na execução das formas estas deverão estar limpas para a concretagem, e colocadas no local escavado de forma que haja facilidade na sua remoção. Não será admitida a utilização da lateral da escavação como delimitadora da concretagem das sapatas. Antes da concretagem, as formas deverão ser molhadas até a saturação. A concretagem deverá ser executada conforme os preceitos da norma pertinente. A cura deverá ser executada conforme norma para se evitar a fissuração da peça estrutural.

4.1.3.2 Pilares

As formas dos pilares deverão ser aprumadas e escoradas apropriadamente, utilizando-se madeira de qualidade, sem a presença de desvios dimensionais, fendas, arqueamento, encurvamento, perfuração por insetos ou podridão. Antes da concretagem, as formas deverão ser molhadas até a saturação. A concretagem deverá ser executada conforme os preceitos da norma pertinente. A cura deverá ser executada conforme norma pertinente para se evitar a fissuração da peça estrutural.

4.1.3.3 Lajes

O escoramento das lajes deverá ser executado com escoras de madeira de primeira qualidade ou com escoras metálicas, sendo as últimas mais adequadas. As formas deverão ser molhadas até a saturação, antes da concretagem. Após a concretagem a cura deverá ser executada para se evitar a retração do concreto e fissuração da superfície. A desforma deverá seguir os procedimentos indicados em norma.

4.1.4 Normas Técnicas relacionadas



- ABNT NBR 5738, *Concreto – Procedimento para moldagem e cura de corpos-de-prova*;
- ABNT NBR 5739, *Concreto – Ensaios de compressão de corpos-de-prova cilíndricos*;
- ABNT NBR 6118, *Projeto de estruturas de concreto – Procedimentos*;
- ABNT NBR 7212, *Execução de concreto dosado em central*;
- ABNT NBR 8522, *Concreto – Determinação do módulo estático de elasticidade à compressão*;
- ABNT NBR 8681, *Ações e segurança nas estruturas – Procedimento*;
- ABNT NBR 14931, *Execução de estruturas de concreto – Procedimento*;

4.2 PAREDES OU PAINÉIS DE VEDAÇÃO

4.2.1 Alvenaria de Blocos Cerâmicos

4.2.1.1 Caracterização e Dimensões do Material:

Tijolos cerâmicos de oito furos 19x19x9cm, de primeira qualidade, bem cozidos, leves, sonoros, duros, com as faces planas, cor uniforme;

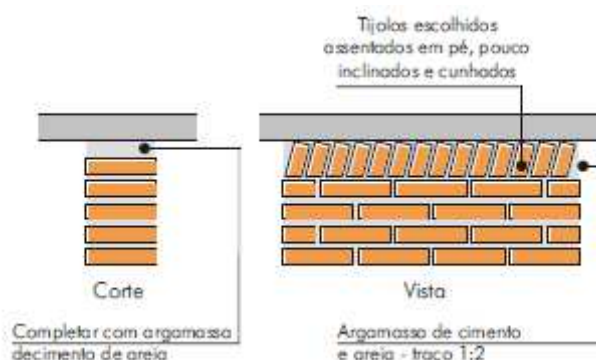
- Largura: 19 cm; Altura: 19 cm; Profundidade 10 ou 11,5 cm;

4.2.1.2 Sequência de execução:

Deve-se começar a execução das paredes pelos cantos, se assentado os blocos em amarração. Durante toda a execução, o nível e o prumo de cada fiada devem ser verificados. Os blocos devem ser assentados com argamassa de cimento, areia e revestidas conforme especificações do projeto de arquitetura.

4.2.1.3 Conexões e interfaces com os demais elementos construtivos

O encontro da alvenaria com as vigas superiores (encunhamento) deve ser feito com tijolos cerâmicos maciços, levemente inclinados (conforme figura abaixo), somente uma semana após a execução da alvenaria.



4.2.1.4 Aplicação no Projeto e Referencias com os Desenhos:

Todas as paredes internas e externas



- Referências:

QCOB_VEST_ARQ_PCD_01_R01 – Planta, cortes e detalhes

QCOB_VEST_ARQ_PLE_02_R01 – Planta e elevações

QCOB_VEST_ARQ_PLA_03_R01 – Planta, elev. cortes e det. vestiários

QCOB_VEST_ARQ_PLE_04_R01 – Planta e elevação vestiário

4.2.1.5 Normas Técnicas relacionadas:

_ ABNT NBR 7170, *Tijolo maciço cerâmico para alvenaria*;

_ ABNT NBR 8041, *Tijolo maciço para alvenaria – Forma e dimensões – Padronização*;

_ ABNT NBR 8545, *Execução de alvenaria sem função estrutural de tijolos e blocos cerâmicos – Procedimento*;

_ ABNT NBR 15270-1, *Componentes cerâmicos - Parte 1: Blocos cerâmicos para alvenaria de vedação - Terminologia e requisitos*;

4.2.2 Vergas e Contra-vergas em concreto

4.2.2.1 Características e Dimensões do Material

As vergas serão de concreto, com dimensões aproximadas 0,10m x 0,10m (altura e espessura), e comprimento variável, embutidas na alvenaria.

4.2.2.2 Seqüência de execução:

Estes elementos deverão ser embutidos na alvenaria, apresentando comprimento de 0,30m mais longo em relação aos dois lados de cada vão. Caso, por exemplo, a janela possua 1,20m de largura, a verga e contra-verga terão comprimento de 1,80m.

4.2.2.3 Aplicação no Projeto e Referências com os Desenhos:

Em todas as interfaces entre esquadrias e parede do projeto.

- Referências:

QCOB_VEST_ARQ_PLA_03_R01 – Planta, elev. cortes e det. vestiários

QCOB_VEST_ARQ_PLE_04_R01 – Planta e elevação vestiário

4.3 ESTRUTURA DE COBERTURAS

4.3.1 Estrutura Metálica

4.3.1.1 Características e Dimensões do Material

São utilizadas estruturas metálicas compostas por treliças, terças metálicas e posteriormente das telhas metálicas leves.



O tipo de aço a ser adotado nos projetos de estruturas metálicas deverá ser tipo ASTM A-36 ou ASTM A572 gr50. Parafusos para ligações principais – ASTM A325 – galvanizado a fogo;

Parafusos para ligações secundárias – ASTM A307-galvanizado a fogo;

Eletrodos para solda elétrica – AWS-E70XX;

Barras redondas para correntes – ASTM A36;

Chumbadores para fixação das chapas de base – ASTM A36;

Perfis de chapas dobradas – ASTM A36;

Condições Gerais referência para a execução:

O fabricante da estrutura metálica poderá substituir os perfis que indicados nos Documentos de PROJETO de fato estejam em falta na praça. Sempre que ocorrer tal necessidade, os perfis deverão ser substituídos por outros, constituídos do mesmo material, e com estabilidade e resistência equivalentes às dos perfis iniciais.

Em qualquer caso, a substituição de perfis deverá ser previamente submetida à aprovação da FISCALIZAÇÃO, principalmente quando perfis laminados tenham que ser substituídos por perfis de chapa dobrados.

Caberá ao fabricante da estrutura metálica a verificação da suficiência da seção útil de peças tracionadas ou fletidas providas de conexão parafusadas ou de furos para qualquer outra finalidade.

Todas as conexões deverão ser calculadas e detalhadas a partir das informações contidas nos Documentos de PROJETO.

As conexões de oficinas poderão ser soldadas ou parafusadas, prévio critério estabelecido entre FISCALIZAÇÃO E FABRICANTE. As conexões de campo deverão ser parafusadas.

As conexões de barras tracionadas ou comprimidas das treliças ou contraventamento deverão ser dimensionadas de modo a transmitir o esforço solicitante indicado nos Documentos de PROJETO, e sempre respeitando o mínimo de 3000 kg ou metade do esforço admissível na barra.

Para as barras fletidas as conexões deverão ser dimensionadas para os valores de força cortante indicados nos Documentos de PROJETO, e sempre respeitando o mínimo de 75% de força cortante admissível na barra; havendo conexões a momento fletor, aplicar-se-á critério semelhante.

Todas as conexões soldadas na oficina deverão ser feitas com solda de ângulo, exceto quando indicado nos Documentos de DETALHAMENTO PARA EXECUÇÃO.

Quando for necessária solda de topo, esta deverá ser de penetração total. Todas as soldas de importância deverão ser feitas na oficina, não sendo admitida solda no campo. As superfícies das peças a serem soldadas deverão se apresentar limpas isenta de óleo, graxa, rebarbas, escamas de laminação e ferrugem imediatamente antes da execução das soldas.



As conexões com parafusos ASTM A325 poderão ser do tipo esmagamento ou do tipo atrito.

Todas as conexões parafusadas deverão ser providas de pelo menos dois parafusos. O diâmetro do parafuso deverá estar de acordo com o gabarito do perfil, devendo ser no mínimo Ø1/2".

Todos os parafusos ASTM A325 Galvanizados deverão ser providos de porca hexagonal de tipo pesado e de pelo menos uma arruela revenida colocada no lado em que for dado o aperto.

Os furos das conexões parafusadas deverão ser executados com um diâmetro Ø 1/16" superior ao diâmetro nominal dos parafusos.

Estes poderão ser executados por puncionamento para espessura de material até 3/4"; para espessura maior, estes furos deverão ser obrigatoriamente broqueados, sendo, porém admitido sub-puncionamento. As conexões deverão ser dimensionadas considerando-se a hipótese dos parafusos trabalharem a cisalhamento, com a tensão admissível correspondente à hipótese da rosca estar incluída nos planos de cisalhamento (= 1,05 t / cm²),

Os parafusos ASTM A325 galvanizados, quer em conexão do tipo esmagamento, como tipo atrito, deverão ser apertados de modo a ficarem tracionado, com 70% do esforço de ruptura por tração.

Os valores dos esforços de tração que deverão ser desenvolvidos pelo aperto estão indicados na tabela seguinte:

Parafusos (Ø)	Força de tração (t)
1/2"	5,40
5/8"	8,60
3/4"	12,70
7/8"	17,60
1"	23,00
1 1/8"	25,40
1 1/4"	32,00
1 3/8"	38,50
1 1/2"	46,40



Nas conexões parafusadas do tipo atrito, as superfícies das partes a serem conectadas deverão se apresentar limpas isenta de graxa, óleo, etc.

Para que se desenvolvam no corpo dos parafusos as forças de tração indicadas na tabela anterior, o aperto dos parafusos deverá ser dado por meio de chave calibrada, não sendo aceito o controle de aperto pelo método de rotação da porca. As chaves calibradas deverão ser reguladas para valores de torque que correspondem aos valores de força de tração indicados na tabela anterior. Deverão ser feitos ensaios com os parafusos de modo a reproduzir suas condições de uso.

Para as conexões com parafusos ASTM A307 (ligações secundárias) e as conexões das correntes, poderão ser usadas porcas hexagonais do tipo pesado, correspondentes aos parafusos ASTM A394.

Transporte e Armazenamento

Deverão ser tomadas precauções adequadas para evitar amassamento, distorções e deformações das peças causadas por manuseio impróprio durante o embarque e armazenamento da estrutura metálica.

Para tanto, as partes da estrutura metálica deverão ser providas de contraventamentos provisórios para o transporte e armazenamento.

As partes estruturais que sofrerem danos deverão ser reparadas antes da montagem, de acordo com a solicitação do responsável pela fiscalização da obra.

Montagem:

A montagem da estrutura metálica deverá se processar de acordo com as indicações contidas no plano de montagem (ver documentos de detalhamento para execução e especificações técnicas).

O manuseio das partes estruturais durante a montagem deverá ser cuidadoso, de modo a se evitar danos nestas partes; as partes estruturais que sofrerem avarias deverão ser reparadas ou substituídas, de acordo com as solicitações da FISCALIZAÇÃO.

Os serviços de montagem deverão obedecer rigorosamente às medidas lineares e angulares, alinhamentos, prumos e nivelamento.

Deverão ser usados contraventamentos provisórios de montagem em quantidades suficientes sempre que necessário e estes deverão ser mantidos enquanto a segurança da estrutura o exigir.

As conexões provisórias de montagem deverão ser usadas onde necessárias e deverão ser suficientes para resistir aos esforços devidos ao peso próprio da estrutura, esforços de montagem, esforços decorrentes dos pesos e operação dos equipamentos de montagem e, ainda, esforços devidos ao vento.

Garantia:

O FABRICANTE deverá fornecer "Certificado de Garantia" cobrindo os elementos fornecidos quanto a defeitos de fabricação e montagem pelo período de 5 (cinco) anos, contados a partir da data de entrega definitiva dos SERVIÇOS.



Pintura:

Toda a superfície a ser pintada deverá estar completamente limpa, isenta de gorduras, umidade, ferrugem, incrustações, produtos químicos diversos, pingos de solda, carepa de laminação, furos, etc...

A preparação da superfície constará basicamente de jateamento abrasivo, de acordo com as melhores Normas Técnicas e obedecendo as seguintes Notas Gerais:

Depois da preparação adequada da superfície deverá ser aplicado 2 demãos de primer epóxi de 40 micras cada demão e posteriormente 2 demãos de esmalte alquídico também com 40 micras de espessura em cada demão.

Deverão ser respeitados os intervalos entre as demãos conforme a especificação dos fabricantes.

Para a cor do esmalte alquídico é indicado o amarelo ouro, conforme desenhos de arquitetura.

Inspeção e testes:

Todos os serviços executados estão sujeitos à inspeção e aceitação por parte da FISCALIZAÇÃO.

4.3.1.1.1 Normas Técnicas Relacionadas:

- _ABNT NBR-8800 Projeto de estruturas de aço e de estruturas mistas de aço e concreto de edifícios;
- _ABNT NBR 6120– Cargas para cálculo de estruturas de edificações;
- _ABNT NBR 14762 – Dimensionamento de perfis formados a frio;
- _ABNT NBR-8800 – Detalhamento para Execução e montagem de estruturas metálicas;
- _AISC – Manual of Steel Structure, 9º edition.

4.3.1.2 Aplicação no Projeto

Estrutura da cobertura da quadra poliesportiva coberta.

4.4 COBERTURAS

4.4.1 Telhas Metálicas - onduladas calandradas e planas - aço pré-pintado branco

4.4.1.1 Caracterização e Dimensões do Material

- Telhas onduladas calandradas de aço pré-pintado - cor branca.
- 995 mm (cobertura útil) x 50 mm (espessura) x conforme projeto (comprimento)
- Modelo de Referencia:



Isoeste – Telha Standard Ondulada calandrada e reta – OND 17 ou Super Telhas ST 17/980 calandrada e reta

Seqüência de execução

A colocação deve ser feita por fiadas, iniciando-se pelo beiral até a cumeeira, e simultaneamente em águas opostas. Obedecer à inclinação do projeto e a inclinação mínima determinada para cada tipo de telha. As primeiras fiadas devem ser amarradas às ripas com arame de cobre.

4.4.1.2 Aplicação no Projeto e Referência com os Desenhos

Cobertura da Quadra Poliesportiva e vestiários.

- Referências:

QCOB_VEST_ARQ_PCD_01_R01 – Planta, cortes e detalhes

QCOB_VEST_ARQ_PLE_02_R01 – Planta e elevações

QCOB_VEST_ARQ_PLA_03_R01 – Planta, elev. cortes e det. vestiários

QCOB_VEST_ARQ_PLE_04_R01 – Planta e elevação vestiário

4.4.1.3 Normas Técnicas relacionadas:

ABNT NBR 14514:2008, Telhas de aço revestido de seção trapezoidal – Requisitos.

4.5 ESQUADRIAS

4.5.1 Esquadrias de Alumínio

4.5.1.1 Características e Dimensões do Material

As esquadrias (janelas) serão de alumínio na cor natural, fixadas na alvenaria, em vãos requadrados e nivelados com contramarco. Os vidros deverão ter espessura mínima 6 mm. Para especificação, observar a tabela de esquadrias anexo 7.5.

- Os perfis em alumínio natural variam de 3 a 5cm, de acordo com o fabricante.
- Vidros liso comum incolor e miniboreal incolor com 6 mm de espessura.

4.5.1.2 Sequência de execução

A colocação das peças deve garantir perfeito nivelamento, prumo e fixação, verificando se as alavancas ficam suficientemente afastadas das paredes para a ampla liberdade dos movimentos. Observar também os seguintes pontos:

Para o chumbamento do contramarco, toda a superfície do perfil deve ser preenchida com argamassa de areia e cimento (traço em volume 3:1). Utilizar régua de alumínio ou gabarito, amarrados nos perfis do contramarco, reforçando a peça para a execução do chumbamento. No momento da instalação do caixilho propriamente dito, deve haver vedação com mastique nos cantos inferiores, para impedir infiltração nestes pontos.

4.5.1.3 Conexões e interfaces com os demais elementos construtivos:



As esquadrias serão fixadas em vergas de concreto, com 0,10m de espessura, embutidas na alvenaria, apresentando comprimento 0,30m mais longo em relação às laterais das janelas / portas.

4.5.1.4 Aplicação no Projeto e Referências com os Desenhos:

- Referências:

QCOB_VEST_ARQ_PLE_02_R01 – Planta e elevações

QCOB_VEST_ARQ_PLA_03_R01 – Planta, elev. cortes e det. vestiários

QCOB_VEST_ARQ_PLE_04_R01 – Planta e elevação vestiário

4.5.1.5 Normas Técnicas relacionadas:

_ ABNT NBR 10821-1: *Esquadrias externas para edificações - Parte 1: Terminologia;*

_ ABNT NBR 10821-2: *Esquadrias externas para edificações - Parte 2: Requisitos e classificação;*

4.5.2 Portas de Madeira

4.5.2.1 Características e Dimensões do Material:

Madeira

Deverá ser utilizada madeira de lei, sem nós ou fendas, não ardida, isenta de carunchos ou brocas. A madeira deve estar bem seca. As folhas de porta deverão ser executadas em madeira compensada de 35 mm, com enchimento sarrafeado, semi-ôca, revestidas com compensado de 3 mm em ambas as faces.

Os marcos e alisares (largura 8cm) deverão ser fixados por intermédio de parafusos, sendo no mínimo 8 parafusos por marco.

Ferragens

As ferragens deverão ser de latão ou em liga de: alumínio, cobre, magnésio e zinco, com partes de aço. O acabamento deverá ser cromado. As dobradiças devem suportar com folga o peso das portas e o regime de trabalho que venham a ser submetidas. Os cilindros das fechaduras deverão ser do tipo monobloco. Para as portas externas, para obtenção de mais segurança, deverão ser utilizados cilindros reforçados. As portas internas poderão utilizar cilindros comuns.

Nas portas indicadas em projeto, onde se atende a NBR 9050, serão colocados puxadores especiais, nos dois lados (interno e externo) de cada porta.

4.5.2.2 Seqüência de execução:

Antes dos elementos de madeira receberem pintura esmalte, estes deverão ser lixados e receber no mínimo duas demãos de selante, intercaladas com lixamento e polimento, até possuírem as superfícies lisas e isentas de asperezas.

4.5.2.3 Aplicação no Projeto e Referências com os Desenhos:

- Portas revestidas: com pintura esmalte cor PLATINA,

- Conjuntos Marcos e Alisares: pintura esmalte, cor PLATINA;



- Conjuntos de fechadura e maçaneta;
- Dobradiças (3 para cada folha de porta);
- Puxadores (barra metálica para acessibilidade).

- Referências:

QCOB_VEST_ARQ_PLA_03_R01 – Planta, elev. cortes e det. vestiários

QCOB_VEST_ARQ_PLE_04_R01 – Planta e elevação vestiário

4.5.2.4 Normas Técnicas relacionadas:

- _ ABNT NBR 7203: *Madeira serrada e beneficiada*;
- _ ABNT NBR 15930-1: *Portas de madeira para edificações - Parte 1: Terminologia e simbologia*;
- _ ABNT NBR 15930-2: *Portas de madeira para edificações - Parte 1: Requisitos*.

4.6 IMPERMEABILIZAÇÕES

4.6.1 Tinta Betuminosa

4.6.1.1 Caracterização e Dimensões do Material:

Tinta asfáltica para concreto, alvenarias, ou composição básica de asfalto a base de solvente. Anticorrosiva e impermeabilizante.

4.6.1.2 Sequência de execução:

A superfície devera estar limpa, retirada toda a sujeira e empecilhos que comprometam a eficiência do produto.

A forma correta e a aplicação com duas demãos, sendo cada uma em sentidos diferentes, necessitando um tempo de 12 horas em a 1a e a 2a demão.

A pintura impermeabilizante deve cobrir toda a superfície da fundação, conexões e interfaces com os demais elementos construtivos.

4.6.1.3 Aplicação no Projeto e Referência com os Desenhos:

- Vigas Baldrame

- Referências:

QCOB_VEST_ARQ_PLE_04_R01 – Planta e elevação vestiário

4.6.1.4 Normas Técnicas relacionadas

- _ ABNT NBR 9575 - Impermeabilização - Seleção e projeto
- _ ABNT NBR 9574 - Execução de impermeabilização – Procedimento
- _ ABNT NBR 15352 - Mantas termoplásticas de polietileno de alta densidade (PEAD) e de polietileno linear (PEBDL) para impermeabilização
- _ ABNT NBR 9685 - Emulsão asfáltica para impermeabilização



4.7 ACABAMENTOS/REVESTIMENTOS

Foram definidos para acabamento materiais padronizados, resistentes e de fácil aplicação. Antes da execução do revestimento, deve-se deixar transcorrer tempo suficiente para o assentamento da alvenaria (aproximadamente 7 dias) e constatar se as juntas estão completamente curadas. Em tempo de chuvas, o intervalo entre o térmico da alvenaria e o início do revestimento deve ser maior.

4.7.1 Pintura de Superfícies Metálicas

4.7.1.1 Características e Dimensões do Material

As superfícies metálicas receberão pintura a base de esmalte sintético conforme especificado em projeto e quadro abaixo.

Material: Tinta esmalte sintético CORALIT

Qualidade: de primeira linha

Cor: amarelo ouro (estrutura de cobertura).

Acabamento: acetinado

Fabricante: Coral ou equivalente



Figura 1: cor amarela para pintura sobre estrutura de aço.

4.7.1.2 Sequência de execução

Aplicar Pintura de base com primer: Kromik Metal Primer 74 ou equivalente

Pintura de acabamento

Número de demãos: tantas demãos, quantas forem necessárias para um acabamento perfeito, no mínimo duas. Deverá ser rigorosamente observado o intervalo entre duas demãos subseqüentes indicados pelo fabricante do produto.

Deverão ser observadas as especificações constantes no projeto estrutural metálico de referência.

4.7.1.3 Aplicação no Projeto e Referência com os Desenhos

- Estrutura metálica treliçada da quadra poliesportiva coberta;
- Alambrado metálico do contorno da Quadra;
- Tabelas, corrimãos, traves.

- Referências:

QCOB_VEST_ARQ_PCD_01_R01 – Planta, cortes e detalhes

QCOB_VEST_ARQ_PLE_02_R01 – Planta e elevações

QCOB_VEST_ARQ_PLE_05_R01 – Detalhes

4.7.1.4 Normas Técnicas relacionadas:

ABNT NBR 11702: Tintas para construção civil – Tintas para edificações não industriais – Classificação;



_ABNT NBR 13245: Tintas para construção civil - Execução de pinturas em edificações não industriais - Preparação de superfície.

4.7.2 Paredes externas – Pintura Acrílica

4.7.2.1 Características e Dimensões do Material

As paredes externas receberão revestimento de pintura acrílica para fachadas sobre reboco desempenado fino e acabamento fosco.

- Modelo de Referência: tinta Suvinil Fachada Acrílico contra Microfissuras, ou equivalente, nas cores indicadas no item 4.7.2.3.

4.7.2.2 Seqüência de execução:

Ressalta-se a importância de teste das tubulações hidrossanitárias, antes de iniciado qualquer serviço de revestimento. Após esses testes, recomenda-se o enchimento dos rasgos feitos durante a execução das instalações, a limpeza da alvenaria, a remoção de eventuais saliências de argamassa das justas. As áreas a serem pintadas devem estar perfeitamente secas, a fim de evitar a formação de bolhas.

O revestimento ideal deve ter três camadas: chapisco, emboço e reboco liso, antes da aplicação da massa corrida.

4.7.2.3 Aplicação no Projeto e Referências com os Desenhos:

- Fachada fundos vestiário – Cor Branco Gelo
- Pilares de concreto da quadra - Cor amarelo ouro
- Estrutura de concreto – Cor Branco Gelo.

- Referências:

QCOB_VEST_ARQ_PLE_02_R01 – Planta e elevações

4.7.2.4 Normas Técnicas relacionadas:

_ ABNT NBR 11702: Tintas para construção civil – Tintas para edificações não industriais – Classificação;

_ ABNT NBR 13245: Tintas para construção civil - Execução de pinturas em edificações não industriais - Preparação de superfície.

4.7.3 Paredes externas – Cerâmica 10cmx10cm

4.7.3.1 Características e Dimensões do Material

Revestimento em cerâmica 10X10 cm para áreas externas, nas cores branco, azul escuro e amarelo, conforme aplicações descritas no item. 4.7.3.3.

- Será utilizado rejuntamento epóxi cinza platina com especificação indicada pelo modelo referência.

- Modelo de Referência:

Marca: Tecnogres:



- 1 - Modelo: BR 10010; linha: 10x10 antipichação; cor branco, acetinado;
- 2 - Modelo: BR 10180; linha: 10x10 antipichação; cor azul escuro, brilho;
- 3 - Modelo: BR 10090; linha: 10x10 antipichação; cor amarelo, brilho;

ou Marca: Eliane:

- 1 - Linha: Fachadas Arquitetural; Modelo: Neve 10x10
- 2 - Linha: Fachadas Arquitetural; Modelo: Azul escuro 10x10
- 3 - Linha: Fachadas Arquitetural; Modelo: Amarelo 10x10

4.7.3.2 Seqüência de execução

Ressalta-se a importância de teste das tubulações hidrossanitárias, antes de iniciado qualquer serviço de revestimento. Após esses testes, recomenda-se o enchimento dos rasgos feitos durante a execução das instalações, a limpeza da alvenaria, a remoção de eventuais saliências de argamassa das justas e o umedecimento da área a ser revestida.

As peças serão assentadas com argamassa industrial indicada para áreas externas, obedecendo rigorosamente a orientação do fabricante quanto à espessura das juntas, realizando o rejuntamento com rejunte epóxi, recomendado pelo fabricante.

4.7.3.3 Aplicação no Projeto e Referências com os Desenhos:

- Fachada vestiário.

- Referências:

QCOB_VEST_ARQ_PLE_02_R01 – Planta e elevações

QCOB_VEST_ARQ_PLA_03_R01 – Planta, elev. cortes e det. vestiários

QCOB_VEST_ARQ_PLE_04_R01 – Planta e elevação vestiário

Normas Técnicas relacionadas:

– ABNT NBR 13755: *Revestimento de paredes externas e fachadas com placas cerâmicas e com utilização de argamassa colante – Procedimento;*

4.7.4 Paredes internas – áreas molhadas

Nas paredes dos Vestiários serão aplicadas cerâmicas 30x40cm, e acima dela, pintura com tinta acrílica, acabamento acetinado, sobre massa acrílica PVA, conforme esquema de cores definido no projeto.

4.7.5 Caracterização e Dimensões do Material:

Cerâmica (30x40cm):

Revestimento em cerâmica 30X40cm, branca.

- Comprimento 40cm x Largura 30cm.

- Modelo de Referência: Marca: Eliane; Linha: Forma Slim; Modelo: Branco AC 30 x 40 cm.

- Será utilizado rejuntamento epóxi cinza platina com especificação indicada pelo modelo referência.

Pintura:



- As paredes (acima da cerâmica de 30x40cm até o teto) receberão revestimento de pintura acrílica sobre massa corrida, aplicada sobre o reboco desempenado fino, cor: BRANCO GELO.

- Modelo de referência: Tinta Suvinil Banheiros e Cozinha (epóxi a base de água), com acabamento acetinado, cor Branco Gelo, ou equivalente.

4.7.5.1 Sequência de execução:

As cerâmicas serão assentadas com argamassa industrial indicada para áreas internas, obedecendo rigorosamente a orientação do fabricante quanto à espessura das juntas. A última demão de tinta deverá ser feita após a instalações das portas e divisórias quando da finalização dos ambientes.

4.7.5.2 Aplicação no Projeto e Referências com os Desenhos:

- Vestiário – Cerâmica branca 30x40 até 2,50m – pintura acrílica cor Branco Gelo acima de 2,50m.

- Referências:

QCOB_VEST_ARQ_PLA_03_R01 – Planta, elev. cortes e det. vestiários

4.7.6 Piso em Cerâmica 40x40 cm

4.7.6.1 Caracterização e Dimensões do Material:

- Pavimentação em piso cerâmico PEI-5;

- Peças de aproximadamente: 0,40m (comprimento) x 0,40m (largura)

- Modelos de Referência: Marca: Eliane; Coleção: Cargo Plus Gray, Cor: Cinza.(400mm x 400mm)

4.7.6.2 Sequência de execução:

O piso será revestido em cerâmica 40cmx40cm branco gelo PEI-05, assentada com argamassa industrial adequada para o assentamento de cerâmica e espaçadores plásticos em cruz de dimensão indicada pelo modelo referência. Será utilizado rejuntamento epóxi cinza platina com dimensão indicada pelo modelo referência.

4.7.6.3 Conexões e interfaces com os demais elementos construtivos:

As peças cerâmicas serão assentadas com argamassa industrial adequada para o assentamento de cerâmica, sobre contrapiso de concreto. O encontro com os fechamentos verticais revestidos com cerâmica.

4.7.6.4 Aplicação no Projeto e Referencias com os Desenhos:

- Vestiários – cor cinza;



- Referências:

QCOB_VEST_ARQ_PLA_03_R01 – Planta, elev. cortes e det. vestiários

4.7.6.5 Normas Técnicas relacionadas:

_ ABNT NBR 9817, *Execução de piso com revestimento cerâmico – Procedimento*;

_ ABNT NBR 13816, *Placas cerâmicas para revestimento – Terminologia*;

_ ABNT NBR 13817, *Placas cerâmicas para revestimento – Classificação*;

_ ABNT NBR 13818, *Placas cerâmicas para revestimento – Especificação e métodos de ensaios*;

4.7.7 Piso em Cimento desempenado (calçada)

4.7.7.1 Caracterização e Dimensões do Material:

- Pavimentação em cimento desempenado, com argamassa de cimento e areia; com 3cm de espessura e acabamento camurçado;

- Placas de: aproximadamente 1,00m (comprimento) x 1,00m (largura) x 3cm (altura)

4.7.7.2 Sequência de execução:

- Serão executados pisos cimentados com 3cm de espessura de cimento e areia, traço 1:3, acabamento camurçado, sobre piso de concreto com 7 cm de espessura. Os pisos levarão juntas de dilatação com perfis retos e alinhados, distanciadas a cada 1,00m. Deve ser previsto um traço ou a adição de aditivos ao cimentado que resultem em um acabamento liso e pouco poroso. Deve ser considerada declividade mínima de 0,5% em direção às canaletas ou pontos de escoamento de água. A superfície final deve ser desempenada.

4.7.7.3 Aplicação no Projeto e Referencias com os Desenhos:

- calçadas de acesso e de contorno da quadra e vestiários;

- Referências:

QCOB_VEST_ARQ_PCD_01_R01 – Planta, cortes e detalhes

QCOB_VEST_ARQ_PLE_04_R01 – Planta e elevação vestiário

4.7.7.4 Normas Técnicas relacionadas:

_ ABNT NBR 12255:1990 – *Execução e utilização de passeios públicos*.

4.7.8 Piso industrial polido (quadra)

4.7.8.1 Caracterização e Dimensões do Material:

Piso industrial polido, em concreto armado, fck 25MPa e demarcação da quadra com pintura à base de resina acrílica e tinta epóxi antiderrapante nas cores azul, amarela, laranja e branca e verde.



Estrutura do piso:

- Espessura da placa: 9cm - com tolerância executiva de +1cm/-0,5cm;
- Armadura superior, tela soldada nervurada Q-92 em painel:
 - A armadura deve ser constituída por telas soldadas CA-60 fornecidas em painéis e que atendam a NBR 7481.
- Barras de transferência: barra de aço liso $\varnothing=12,5\text{mm}$; comprimento 35cm, metade pintada e engraxada;

- Sub Base:

- A sub base de 9cm com tolerância executiva de +2cm/- 1cm deverá ser preparada com brita graduada simples, com granulometria com diâmetro máximo de 19 mm.

4.7.8.2 Sequência de execução:

- Preparo da sub-base:

- A compactação deverá ser efetuada com sapo mecânico ou com placas vibratórias; nas regiões confinadas, próximas aos pilares e bases deve-se proceder à compactação com placas vibratórias, de modo a obter-se pelo menos 100% de compactação na energia do proctor modificado.

- Isolamento da placa e sub-base:

- O isolamento entre a placa e a sub-base, deve ser feito com filme plástico (espessura mínima de 0,15mm), como as denominadas lonas pretas; nas regiões das emendas, deve-se promover uma superposição de pelo menos 15cm.
- As formas devem ser rígidas o suficiente para suportar as pressões e ter linearidade superior a 3mm em 5m;

- Colocação das armaduras:

- A armadura deve ter suas emendas feitas pela superposição de malhas da tela soldada, nos sentidos transversais e longitudinais.

- Plano de concretagem:

- A execução do piso deverá ser feita por faixas, onde um longo pano é concretado e posteriormente as placas são cortadas, fazendo com que haja continuidade nas juntas longitudinais.

- Acabamento superficial:

- A regularização da superfície do concreto deve ser efetuada com ferramenta denominada rodo de corte, aplicado no sentido transversal da concretagem, algum tempo após a concretagem, quando o material está um pouco mais rígido.

- Desempeno mecânico do concreto:

- Deverá ser executado, quando a superfície estiver suficientemente rígida e livre da água superficial de exsudação. A operação mecânica deve ser executada quando o concreto suportar o peso de uma pessoa, deixando uma marca entre 2 a 4mm de profundidade. O desempenho deve iniciar-se ortogonal à direção da régua vibratória, obedecendo sempre a mesma direção. Após o desempenho, deverá ser executado o alisamento superficial do concreto.



- Cura:

- A cura do piso pode ser do tipo química ou úmida. Nos locais onde houver pintura, a cura química deverá ser removida conforme especificação do fabricante

- Serragem das juntas:

- As juntas do tipo serradas deverão ser cortadas logo (em profundidade mínima de 3 cm) após o concreto tenha resistência suficiente para não se desagregar devendo obedecer à ordem cronológica do lançamento;

- Selagem das juntas:

- A selagem das juntas deverá ser feita quando o concreto estiver atingido pelo menos 70% de sua retração final;
- Quando não indicado em projeto, deve-se considerar declividade mínima de 0,5% no sentido do eixo transversal ou do longitudinal para as extremidades da quadra devendo neste caso, todos os ajustes de declividade serem iniciados no preparo do sub leito.

Após a completa cura do concreto (aprox. 30 dias), a superfície deve ser preparada para receber a pintura demarcatória. Lavar ou escovar, eliminando toda poeira, partículas soltas, manchas gordurosas, sabão e mofo. Após limpeza e secagem total, fazer o molde demarcando a faixa a ser pintada, com aplicação da fita crepe em 2 camadas, tomando cuidado para que fiquem bem fixas, uniformes e perfeitamente alinhadas.

4.7.8.3 Aplicação no Projeto e Referencias com os Desenhos:

- Piso da quadra poliesportiva coberta.

- Referências:

QCOB_VEST_ARQ_PCD_01_R01 – Planta, cortes e detalhes

QCOB_VEST_ARQ_PLE_04_R01 – Planta e elevação vestiário

4.7.8.4 Normas Técnicas relacionadas:

_NBR 7480 - Barras e fios de aço destinados a armaduras para concreto armado.

_NBR 7481 - Tela de aço soldada, para armadura de concreto.

_NBR 7212 - Execução de concreto dosado em central - Procedimento.

_NBR 11578 - Cimento Portland Composto.

_NBR 5735 - Cimento Portland de Alta Resistência Inicial.

_NBR 5733 - Cimento Portland de Alto Forno.

_NBR 11801 - Argamassa de Alta Resistência Mecânica para Pisos.

_NBR 5739 - Ensaio de Compressão de Corpos de Prova Cilíndricos.

_NBR 7223 - Determinação da Consistência pelo Abatimento de Tronco de Cone - Método de Ensaio.

_ASTM C309-03 - Standard Specification for Liquid Membrane Forming Compounds for Curing Concrete.

_ASTM E - 1155/96 - Standard Test Method for Determining FF Floor Flatness and FL Floor Levelness Numbers.

_BS 8204-2:2003 - Screeds, Bases and in Situ Floorings - Part 2: Concrete Wearing Surfaces.



4.7.9 Tetos – Pintura

4.7.9.1 Características e Dimensões do Material:

- Pintura PVA cor BRANCO NEVE (acabamento fosco) sobre massa corrida PVA.

4.7.9.2 Aplicação no Projeto e Referências com os Desenhos:

- Pintura em todas as lajes da escola.
- Referências:
QCOB_VEST_ARQ_PLE_04_R01 – Planta e elevação vestiário

4.7.10 Louças

Visando facilitar a aquisição e futuras substituições das bacias sanitárias, das cubas e dos lavatórios, o projeto padrão adota todas as louças da escola na cor branca e com as seguintes sugestões, conforme modelos de referência abaixo.

4.7.10.1 Caracterização do Material:

Os modelos de referência estão indicados no anexo 6.4 (louças e metais).

4.7.10.2 Aplicação no Projeto e Referências com os Desenhos:

- Vestiários Masculino e Feminino.
- Referências:
QCOB_VEST_ARQ_PLE_04_R01 – Planta e elevação vestiário

4.7.11 Metais / Plásticos

Visando facilitar a aquisição e futuras substituições das torneiras, das válvulas de descarga e das cubas de inox, o projeto padrão sugere que todos os metais da escola sejam de marcas difundidas em todo território nacional, conforme modelos de referência abaixo.

Serão sugeridos neste Memorial apenas os itens de metais aparentes, todos os complementos (ex.: sifões, válvulas para ralo das cubas, acabamentos dos registros) foram incluídos na planilha orçamentária, seguindo o padrão de qualidade das peças aqui especificadas.

4.7.11.1 Caracterização do Material:

Os modelos de referência estão indicados na tabela 7.3 (louças e metais).

4.7.11.2 Aplicação no Projeto e Referências com os Desenhos:

- Vestiários Masculino e Feminino.
- Referências:
QCOB_VEST_ARQ_PLE_04_R01 – Planta e elevação vestiário



4.7.12 Bancadas em granito

4.7.12.1 Características e Dimensões do Material:

Granito cinza andorinha, acabamento Polido

- Dimensões variáveis, conforme projeto.
- As bancadas deverão ser instaladas a 90cm do piso.
- Espessura do granito: 20mm.

4.7.12.2 Sequência de execução:

A fixação das bancadas de granito só poderá ser feita após a colagem das cubas (realizada pela marmoraria). Para a instalação das bancadas de granito, deve ser feito um rasgo no reboco, para o chumbamento dentro da parede.

- Nas bancadas, haverá $\frac{1}{2}$ parede de tijolos (espessura 10cm) para apoio das bancadas.

4.7.12.3 Aplicação no Projeto e Referências com os Desenhos:

- Vestiários;

- Referências:

QCOB_VEST_ARQ_PLA_03_R01 – Planta, elev. cortes e det. Vestiários

4.7.13 Elementos Metálicos

4.7.13.1 Alambrados da quadra coberta

4.7.13.1.1 Caracterização e Dimensões do Material

Alambrado metálico composto de quadros estruturais em tubo de aço galvanizado a fogo, tipo industrial, requadros para fixação da tela em barra chata galvanizada e fechamento de Tela de arame galvanizado em malha quadrangular com espaçamento de 2".

- Dimensões: Quadros estruturais em tubo de aço galvanizado - $\varnothing=1\frac{1}{2}$ " e=2mm;
- Requadros para fixação da tela em barra chata galvanizada - $\frac{3}{4}$ " e=3/16";
- Batedor em barra chata galvanizada - $\frac{3}{4}$ " e=3/16"
- Trava de fechamento em barra redonda galvanizada a fogo ($\varnothing=1/2$ ")
- Porta-cadeado em barra chata galvanizada ($1\frac{1}{4}$ " e=3/16");
- Tela de arame galvanizado (fio 10 = 3,4mm) em malha quadrangular com espaçamento de 2".

4.7.13.1.2 Sequência de execução:

Os montantes e o travamento horizontal deverão ser fixados por meio de solda elétrica em cordões corridos por toda a extensão da superfície de contato. Todos os locais onde houver ponto de solda e/ou corte, devem estar isentos de rebarbas, poeira, gordura, graxa, sabão, ferrugem ou qualquer outro contaminante. A tela deverá ser esticada, transpassada e amarrada no requadro do portão.



4.7.13.1.3 Aplicação no Projeto e Referências com os Desenhos:

- Alambrado da quadra;

- Referências:

QCOB_VEST_ARQ_PCD_01_R01 – Planta, cortes e detalhes

QCOB_VEST_ARQ_PLE_02_R01 – Planta e elevações

QCOB_VEST_ARQ_PLE_05_R01 – Detalhes



5 HIDRÁULICA



5.1 INSTALAÇÕES DE ÁGUA FRIA

Para o cálculo da demanda de consumo de água do Projeto da Quadra Coberta com Vestiários foi considerado o abastecimento através do sistema de abastecimento da escola para o reservatório previsto para a Quadra .

5.1.1 Sistema de Abastecimento

Para o abastecimento de água potável dos estabelecimentos de ensino, foi considerado um sistema indireto, ou seja, a água proveniente da rede pública não segue diretamente aos pontos de consumo, ficando armazenada em reservatório, que têm por finalidade principal garantir o suprimento de água da edificação em caso de interrupção do abastecimento pela concessionária local de água e uniformizar a pressão nos pontos e tubulações da rede predial. A reserva que foi estipulada é equivalente a dois consumos diários da edificação.

A água da concessionária local, após passar pelo hidrômetro da edificação, abastecerá diretamente o reservatório instalado em local especificado em projeto, com capacidade para 3.000L. A água, a partir do reservatório, segue pela coluna de distribuição predial para a edificação, como consta nos desenhos do projeto.

5.1.2 Ramal Predial (somente em quadras externas a escola)

Os hidrômetros deverão ser instalados em local adequado, a 1,50m, no máximo, da testada do imóvel e devem ficar abrigados em caixa ou nicho, de alvenaria ou concreto. O hidrômetro terá dimensões e padrões conforme dimensionamento da concessionária local de água e esgoto.

A partir do hidrômetro, haverá uma tubulação de 25mm, em PVC Rígido, para abastecer o reservatório. Deve haver livre acesso do pessoal do Serviço de Águas ao local do hidrômetro de consumo.

5.1.3 Reservatório

O reservatório é destinado ao recebimento da água da rede pública e à reserva de água para consumo, proveniente da rede e recalçada através do conjunto motor-bomba. A casa de máquinas, localizada abaixo do reservatório, é destinada a instalação dos conjuntos motor-bomba (não financiado pelo FNDE).

5.1.4 Normas Técnicas relacionadas

- ABNT NBR 5626, *Instalação predial de água fria*;
- ABNT NBR 5648, *Tube e conexões de PVC-U com junta soldável para sistemas prediais de água fria – Requisitos*;
- ABNT NBR 5680, *Dimensões de tubos de PVC rígido*;
- ABNT NBR 5683, *Tubos de PVC – Verificação da resistência à pressão hidrostática interna*;
- ABNT NBR 9821, *Conexões de PVC rígido de junta soldável para redes de distribuição de água – Tipos – Padronização*;
- ABNT NBR 14121, *Ramal predial – Registros tipo macho em ligas de cobre – Requisitos*;
- ABNT NBR 14877, *Ducha Higiênica – Requisitos e métodos de ensaio*;



- ABNT NBR 14878, *Ligações flexíveis para aparelhos hidráulicos sanitários – Requisitos e métodos de ensaio*;
- ABNT NBR 15097-1, *Aparelhos sanitários de material cerâmico – Parte 1: Requisitos e métodos de ensaios*;
- ABNT NBR 15097-2, *Aparelhos sanitários de material cerâmico – Parte 2: Procedimentos para instalação*;
- ABNT NBR 15206, *Instalações hidráulicas prediais – Chuveiros ou duchas – Requisitos e métodos de ensaio*;
- ABNT NBR 15423, *Válvulas de escoamento – Requisitos e métodos de ensaio*;
- ABNT NBR 15704-1, *Registro – Requisitos e métodos de ensaio – Parte 1: Registros de pressão*;
- ABNT NBR 15705, *Instalações hidráulicas prediais – Registro de gaveta – Requisitos e métodos de ensaio*;
- DMAE - *Código de Instalações Hidráulicas*;
- EB-368/72 - *Torneiras*;
- NB-337/83 - *Locais e Instalações Sanitárias Modulares*.

5.2 INSTALAÇÕES DE ESGOTO SANITÁRIO

A instalação predial de esgoto sanitário foi baseada segundo o Sistema Dual que consiste na separação dos esgotos primários e secundários através de um desconector, conforme ABNT NBR 8160 – Sistemas prediais de esgoto sanitário – Projeto e execução.

As caixas de inspeções deverão ser localizadas nas áreas externas dos blocos e fora das projeções dos pátios. Todos os tubos e conexões da rede de esgoto deverão ser em PVC rígido.

A destinação final do sistema de esgoto sanitário deverá ser feita em rede pública de coleta de esgoto sanitário, quando não houver disponível, adotar a solução individual de destinação de esgotos sanitários.

O sistema predial de esgotos sanitários consiste em um conjunto de aparelhos, tubulações, acessórios e desconectores e é dividido em dois subsistemas:

5.2.1 Subsistema de Coleta e Transporte

Todos os trechos horizontais previstos no sistema de coleta e transporte de esgoto sanitário devem possibilitar o escoamento dos efluentes por gravidade, através de uma declividade constante. Recomendam-se as seguintes declividades mínimas:

- 1,5% para tubulações com diâmetro nominal igual ou inferior a 75mm;
- 1% para tubulações com diâmetro nominal igual ou superior a 100mm.

Os coletores enterrados deverão ser assentados em fundo de vala nivelado, compactado e isento de materiais pontiagudos e cortantes que possam causar algum dano à tubulação durante a colocação e compactação. Em situações em que o fundo de vala possuir material rochoso ou irregular, aplicar uma camada de areia e compactar, de forma a garantir o nivelamento e a integridade da tubulação a ser instalada. Após instalação e verificação do caimento os tubos deverão receber camada de areia com recobrimento mínimo de 20cm . Em áreas sujeitas a tráfego de veículos aplicar camada de 10cm de



concreto para proteção da tubulação. Após recobrimento dos tubos poderá ser a vala recoberta com solo normal.

5.2.2 Subsistema de Ventilação

Todas as colunas de ventilação devem possuir terminais de ventilação instalados em suas extremidades superiores e estes devem estar a 30cm acima do nível do telhado. As extremidades abertas de todas as colunas de ventilação devem ser providas de terminais tipo chaminé, que impeçam a entrada de águas pluviais diretamente aos tubos de ventilação.

5.2.3 Solução Individual de Destinação de Esgotos Sanitários

Nos municípios em que não houver rede pública de coleta de esgotos na região do estabelecimento de ensino, quando as condições do solo e a legislação ambiental vigente permitirem, serão instaladas soluções individuais de destinação dos esgotos. Essa solução consiste num conjunto de fossa séptica, filtro anaeróbico e sumidouro a serem construídos conforme o Projeto Padrão disponibilizado. Como complemento ao sumidouro, nos casos onde houver necessidade, está prevista a execução de rede de infiltração, com 3 valas de 10 metros de comprimento (itens não financiados pelo FNDE).

O dimensionamento dessas utilidades foi baseado em uma população de projeto de 130 pessoas, e as diretrizes das ABNT NBR 7229 – Projeto, construção e operação de sistemas de tanques sépticos e ABNT NBR 13969 – Tanques sépticos - Unidades de tratamento complementar e disposição final dos efluentes líquidos - Projeto, construção e operação.

5.2.4 Normas Técnicas Relacionadas

- ABNT NBR 7229, *Projeto, construção e operação de sistemas de tanques sépticos*;
- ABNT NBR 7362-2, *Sistemas enterrados para condução de esgoto – Parte 2: Requisitos para tubos de PVC com parede maciça*;
- ABNT NBR 7367, *Projeto e assentamento de tubulações de PVC rígido para sistemas de esgoto sanitário*;
- ABNT NBR 7968, *Diâmetros nominais em tubulações de saneamento nas áreas de rede de distribuição, adutoras, redes coletoras de esgoto e interceptores – Padronização*;
- ABNT NBR 8160, *Sistemas prediais de esgoto sanitário – Projeto e execução*;
- ABNT NBR 9051, *Anel de borracha para tubulações de PVC rígido coletores de esgoto sanitário – Especificação*;
- ABNT NBR 9648, *Estudo de concepção de sistemas de esgoto sanitário – Procedimento*;
- ABNT NBR 9649, *Projeto de redes coletoras de esgoto sanitário – Procedimento*;
- ABNT NBR 9814, *Execução de rede coletora de esgoto sanitário – Procedimento*;
- ABNT NBR 10569, *Conexões de PVC rígido com junta elástica, para coletor de esgoto sanitário – Tipos e dimensões – Padronização*;
- ABNT NBR 12266, *Projeto e execução de valas para assentamento de tubulação de água esgoto ou drenagem urbana – Procedimento*;



- ABNT NBR 13969, *Tanques sépticos – Unidades de tratamento complementar e disposição final dos efluentes líquidos – Projeto, construção e operação*;
- ABNT NBR 14486, *Sistemas enterrados para condução de esgoto sanitário – Projeto de redes coletoras com tubos de PVC*;
- Normas Regulamentadoras do Capítulo V, Título II, da CLT, relativas à Segurança e Medicina do Trabalho:
 - NR 24 - *Condições Sanitárias e de Conforto nos Locais de Trabalho*;
 - Resolução CONAMA 377 - *Licenciamento Ambiental Simplificado de Sistemas de Esgotamento Sanitário*.

5.3 SISTEMAS DE PROTEÇÃO CONTRA INCÊNDIO

A classificação de risco para as edificações que compreendem os estabelecimentos de ensino é de risco leve, segundo a classificação de diversos Corpos de Bombeiros do país. São exigidos os seguintes sistemas:

- Sinalização de segurança: as sinalizações auxiliam as rotas de fuga, orientam e advertem os usuários da edificação.
- Extintores de incêndio: para todas as áreas da edificação os extintores deverão atender a cada tipo de classe de fogo A, B e C. A locação e instalação dos extintores constam da planta baixa e dos detalhes do projeto.
- Iluminação de emergência: o sistema adotado foi de blocos autônomos, com autonomia mínima de 1 hora, instalados nas paredes, conforme localização e detalhes indicados no projeto.
- SPDA – Sistema de proteção contra descargas atmosféricas: o sistema adotado, concepções, plantas e detalhes constam no projeto.

5.3.1 Normas Técnicas Relacionadas

- NR 23 – *Proteção Contra Incêndios*;
- NR 26 – *Sinalização de Segurança*;
- ABNT NBR 5419, *Proteção de estruturas contra descargas atmosféricas*;
- ABNT NBR 7195, *Cores para segurança*;
- ABNT NBR 9077, *Saídas de Emergência em Edifícios*;
- ABNT NBR 10898, *Sistema de iluminação de emergência*;
- ABNT NBR 12693, *Sistema de proteção por extintores de incêndio*;
- ABNT NBR 13434-1, *Sinalização de segurança contra incêndio e pânico – Parte 1: Princípios de projeto*;
- ABNT NBR 13434-2, *Sinalização de segurança contra incêndio e pânico – Parte 2: Símbolos e suas formas, dimensões e cores*;
- ABNT NBR 15808, *Extintores de incêndio portáteis*;
- Normas e Diretrizes de Projeto do Corpo de Bombeiros Local;



6 ELÉTRICA



6.1 INSTALAÇÕES ELÉTRICAS

No projeto de instalações elétricas foram definidos distribuição geral das luminárias, pontos de força, comandos, circuitos, chaves, proteções e equipamentos. O atendimento à edificação foi considerado em baixa tensão, conforme a tensão operada pela concessionária local em 110V ou 220V. Os alimentadores foram dimensionados com base o critério de queda de tensão máxima admissível considerando a distância aproximada de 20 metros do quadro geral de baixa tensão até a subestação em poste. Caso a distância seja maior, os alimentadores deverão ser redimensionados.

Os circuitos que serão instalados seguirão os pontos de consumo através de eletrodutos, condutores e caixas de passagem. Todos os materiais deverão ser de qualidade para garantir a facilidade de manutenção e durabilidade.

A partir dos QD, localizado no acesso ao depósito, que seguem em eletrodutos conforme especificado no projeto.

Todos os circuitos de tomadas serão dotados de dispositivos diferenciais residuais de alta sensibilidade para garantir a segurança. As luminárias especificadas no projeto preveem lâmpadas de baixo consumo de energia como as fluorescentes e luz mista, reatores eletrônicos de alta eficiência, alto fator de potência e baixa taxa de distorção harmônica.

O acionamento dos comandos das luminárias é feito por seções. Dessa forma aproveita-se melhor a iluminação natural ao longo do dia, permitindo acionar apenas as seções que se fizerem necessária, racionalizando o uso de energia.

6.1.1 Normas Técnicas Relacionadas

- NR 10 – *Segurança em Instalações e Serviços em Eletricidade*;
- ABNT NBR 5382, *Verificação de iluminância de interiores*;
- ABNT NBR 5410, *Instalações elétricas de baixa tensão*;
- ABNT NBR 5413, *Iluminância de interiores*;
- ABNT NBR 5444, *Símbolos gráficos para instalações elétricas prediais*;
- ABNT NBR 5461, *Iluminação*;
- ABNT NBR 5471, *Condutores elétricos*;
- ABNT NBR 6689, *Requisitos gerais para condutos de instalações elétricas prediais*;
- ABNT NBR 10898, *Sistema de iluminação de emergência*;
- ABNT NBR IEC 60081, *Lâmpadas fluorescentes tubulares para iluminação geral*;
- ABNT NBR IEC 60669-2-1, *Interruptores para instalações elétricas fixas residenciais e similares – Parte 2-1: Requisitos particulares - Interruptores eletrônicos*;
- ABNT NBR IEC 60884-2-2, *Plugues e tomadas para uso doméstico e análogo – Parte 2-2: Requisitos particulares para tomadas para aparelhos*;
- ABNT NBR NM 247-1, *Cabos isolados com policloreto de vinila (PVC) para tensões nominais até 450/750 V – Parte 1: Requisitos gerais (IEC 60227-1, MOD)*;
- ABNT NBR NM 60669-1, *Interruptores para instalações elétricas fixas domésticas e análogas – Parte 1: Requisitos gerais (IEC 60669-1:2000, MOD)*;
- ABNT NBR NM 60884-1, *Plugues e tomadas para uso doméstico e análogo – Parte 1: Requisitos gerais (IEC 60884-1:2006 MOD)*.



7 ANEXOS



7.1 TABELA DE DIMENSÕES E ÁREAS

Quadra Coberta			
Quantidade	Ambientes	Dimensões Internas (CxLxH)	Áreas Úteis (m ²)
01	Quadra poliesportiva coberta c/ arquibancada	32,40 x 21,20 x variável	686,88
02	Vestiários (feminino e masculino)	9,10 x 3,35 x 2,90	30,48
01	Depósito	1,55 x 2,55 x 2,90	3,95
Área Útil Total			721,31

7.2 TABELA DE REFERENCIA DE CORES E ACABAMENTOS

Elementos	Ambientes	Especificações	Cores
Elementos de fechamento, Paredes e Pilares	Fachadas	Cerâmica 10x10 cm (Vestiário)	Branco, azul e amarelo
		Pintura acrílica (Cobogós de fechamento)	Amarelo claro
		Pintura acrílica (paredes da quadra e vestiário)	Branco
		Pintura esmalte sintético (pilares de concreto da quadra)	Amarelo
		Pintura tinta de piso (arquibancada)	Cinza
	Sanitários e Vestiários	Cerâmica 30x40cm (do piso à altura de 2,50m)	Branco
Pintura PVA acabamento fosco (do fim da cerâmica ao teto)		Branco	
Janelas	Vestiários	Folhas das janelas*	Alumínio Natural
Portas	Vestiários	Folha de Porta	Platina



Elementos	Ambientes	Especificações	Cores
		Alisares	Platina
	Box dos Sanitários	Folha de porta	Branco
Cobertura	Quadra com vestiários	Estrutura metálica	Amarelo
		Telhas metálicas	Branco
Tetos	Vestiário	Pintura PVA acabamento fosco	Branco Neve
Piso	Contorno da quadra	Concreto	Cinza
	Áreas Molhadas	Cerâmica antiderrapante 40x40cm	Cinza
	Quadra	Piso industrial polido com cimento comum com granitina/ demarcações coloridas com pintura à base de resina acrílica	Cinza/ azul, amarelo, laranja, branco e verde

7.3 TABELA DE ESPECIFICAÇÕES DE LOUÇAS E METAIS

Vestiários (feminino e masculino) da Quadra Coberta

04	Bacia Sanitária Convencional Izy, cor Branco Gelo, código P.11, DECA, ou equivalente
04	Assento plástico Izy, Código AP.01, DECA, ou equivalente
06	Cuba de Embutir Oval cor Branco Gelo, código L.37, DECA, ou equivalente
06	Torneira para lavatório de mesa bica baixa Izy, código 1193.C37, DECA ou equivalente
06	Chuveiro Maxi Ducha, LORENZETTI, com Mangueira plástica/desviador para duchas elétricas, código 8010-A, LORENZETTI, ou equivalente
06	Acabamento para registro pequeno Linha Izy, código: 4900.C37.PQ, DECA ou equivalente
04	Papeleira Metálica Linha Izy, código 2020.C37, DECA ou equivalente
02	Dispenser Toalha Linha Excellence, código 7007, Melhoramentos ou equivalente
02	Saboneteira Linha Excellence, código 7009, Melhoramentos ou equivalente

Sanitário PNE (feminino e masculino) da Quadra Coberta

02	Bacia Sanitária Vogue Plus, Linha Conforto com abertura, cor Branco Gelo, código: P.51, DECA, ou equivalente
02	Assento Poliéster com abertura frontal Vogue Plus, Linha Conforto, cor Branco Gelo,



	código AP.52, DECA, ou equivalente
02	Lavatório de canto suspenso com mesa, código: L76, DECA ou equivalente
06	Barra de apoio, Linha conforto, código 2305.C, cor cromado, DECA, ou equivalente
02	Barra de apoio em "L" para lavatório DECA L76 , em aço inox polido
02	Torneira para lavatório de mesa bica baixa Izy, código 1193.C37, DECA ou equivalente
02	Papeleira Metálica Linha Izy, código 2020.C37, DECA ou equivalente
02	Dispenser Toalha Linha Excellence, código 7007, Melhoramentos ou equivalente
02	Saboneteira Linha Excellence, código 7009, Melhoramentos ou equivalente

7.4 TABELA DE ESQUADRIAS DE MADEIRA

PORTAS DE MADEIRA				
Código	Quantidade	Dimensões Internas (LxH)	Tipo	Ambiente
PM 1	01	0,90x 2,10	01 folha, de abrir, lisa, em madeira.	Depósito
PM 2	02	1,00x 2,10	01 folha, de abrir, em madeira.	Vestiários
PM 3	04	0,60x 1,70	01 folha, de abrir, lisa, em MDF melamínico branco.	Sanitários e vestiários quadra
PM 4	02	0,90x 1,70	01 folha, de abrir, em MDF melamínico branco, c/ barra.	Sanitário PNE da quadra

7.5 TABELA DE ESQUADRIAS DE ALUMÍNIO

JANELAS DE ALUMÍNIO				
Código	Quantidade	Dimensões Internas (LxH)	Tipo	Ambiente
JA 1	29	0,95x 0,40	Fixa e Basculante, de alumínio	Vestiário e depósito

Ferragens para Portas em Madeira

03	Maçaneta, La Fonte, ref. 234 ou equivalente
03	Rosetas, La Fonte, ref. 307 ou equivalente



JANELAS DE ALUMÍNIO				
Código	Quantidade	Dimensões Internas (LxH)	Tipo	Ambiente
03		Fechadura, La Fonte, ref. ST2 EVO-55 ou equivalente		
03		Cilindro, La Fonte, ref. STE 5 pinos ou equivalente		
09		Dobradiças, La Fonte, ref. 95 ou equivalente (3 por porta)		
06		Tarjeta metálica La Fonte, tipo livre/ocupado, acabamento cromado, ref. 719 ou equivalente (para portas PM3 e PM4)		
08		Barra de apoio para PNE 500 mm, em aço inox polido		

7.6 LISTAGEM DE DOCUMENTOS

7.6.1 DOCUMENTOS

Nome do arquivo	Título
QCOB_VEST-ARQ-MED_R01	Memorial Descritivo de Arquitetura
QCOB_VEST_PLH_110V_R01	Planilha Orçamentária 110V
QCOB_VEST_PLH_220V_R01	Planilha Orçamentária 220V

7.6.2 PRODUTOS GRÁFICOS - ARQUITETURA – 05 pranchas

Nome do arquivo	Título	Escala
QCOB_VEST_ARQ_PLA_01_R01	Planta baixa, layout, cortes e detalhe arquibancada	indicada
QCOB_VEST_ARQ_PLA_02_R01	Planta de cobertura e fachadas	1:100
QCOB_VEST_ARQ_PLA_03_R01	Planta baixa, vistas e cortes	1:50
QCOB_VEST_ARQ_PLA_04_R01	Detalhe pintura de piso – Vestiário – cobertura e fachadas	indicada
QCOB_VEST_ARQ_PLA_05_R01	Detalhes	indicada

7.6.3 PRODUTOS GRÁFICOS - ESTRUTURA – 15 pranchas

Estrutura de Concreto

Nome do arquivo	Título	Escala
QCOB-VEST-SCO-01-R01	Planta de carga	1:75
QCOB-VEST-SCO-02-R01	Locação das fundações – fundações em bloco e estaca	1:75
QCOB-VEST-SCO-03-R01	Detalhe dos blocos	1:25
QCOB-VEST-SCO-04-R01	Locação das fundações – fundações em sapatas	1:75
QCOB-VEST-SCO-05-R01	Detalhes das sapatas	1:25
QCOB-VEST-SCO-06-R01	Formas do pavimento nível 000	1:75
QCOB-VEST-SCO-07-R01	Forma pav nível 320	1:75



Nome do arquivo	Título	Escala
QCOB-VEST-SCO-08-R01	Formas – formas do nível 000	1:75
QCOB-VEST-SCO-09-R01	Pilares de concreto	1:25
QCOB-VEST-SCO-10-R01	Pilares do concreto -2	1:25
QCOB-VEST-SCO-11-R01	Vigas baldrame	1:25 e 1:50
QCOB-VEST-SCO-12-R01	Vigas de concreto – nível 320 - 1	1:25 e 1:50
QCOB-VEST-SCO-13-R01	Vigas de concreto - fechamento	1:25 e 1:50

Estrutura Metálica

Nome do arquivo	Título	Escala
QCOB_VEST-SMT-PLA-01--R01	Planta baixa, corte A-B e detalhes	indicada
QCOB_VEST-SMT-PLA-02-R01	Detalhes peças	indicada

7.6.4 PRODUTOS GRÁFICOS – HIDRÁULICA – 03 pranchas

Instalação de Água Fria

Nome do arquivo	Título	Escala
QCOB_VEST_HID_1_R01	Planta térreo, planta sobre laje e isométrico	indicada

Instalação de Esgoto Sanitário

Nome do arquivo	Título	Escala
QCOB_VEST_HID_2_R01	Planta baixa	indicada

Sistema de Proteção contra Incêndio

Nome do arquivo	Título	Escala
QCOB_VEST_HIN_R01	Planta Baixa e detalhes	indicada

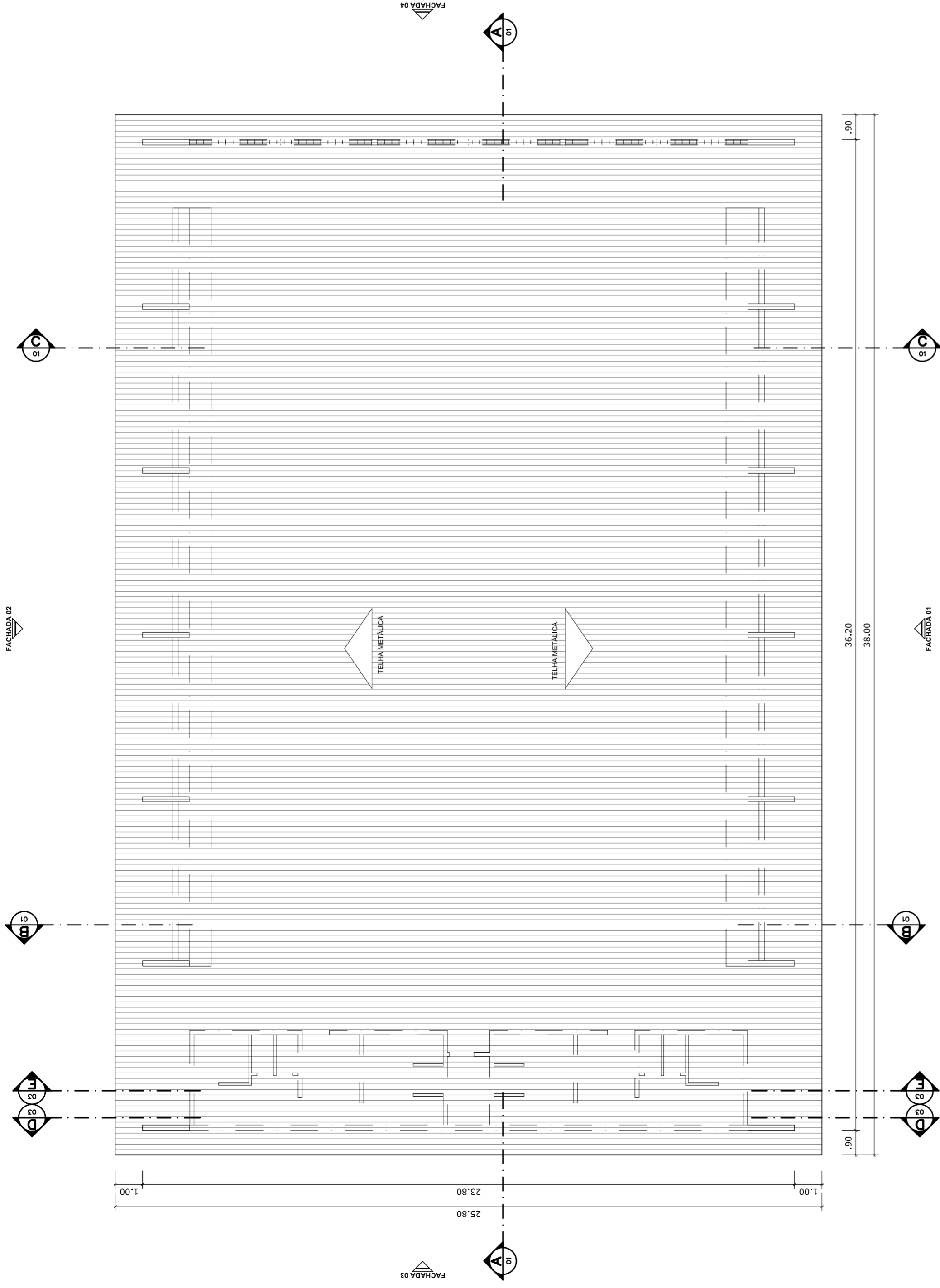
7.6.5 PRODUTOS GRÁFICOS – ELÉTRICA – 02 pranchas

Instalações Elétricas – 110 V

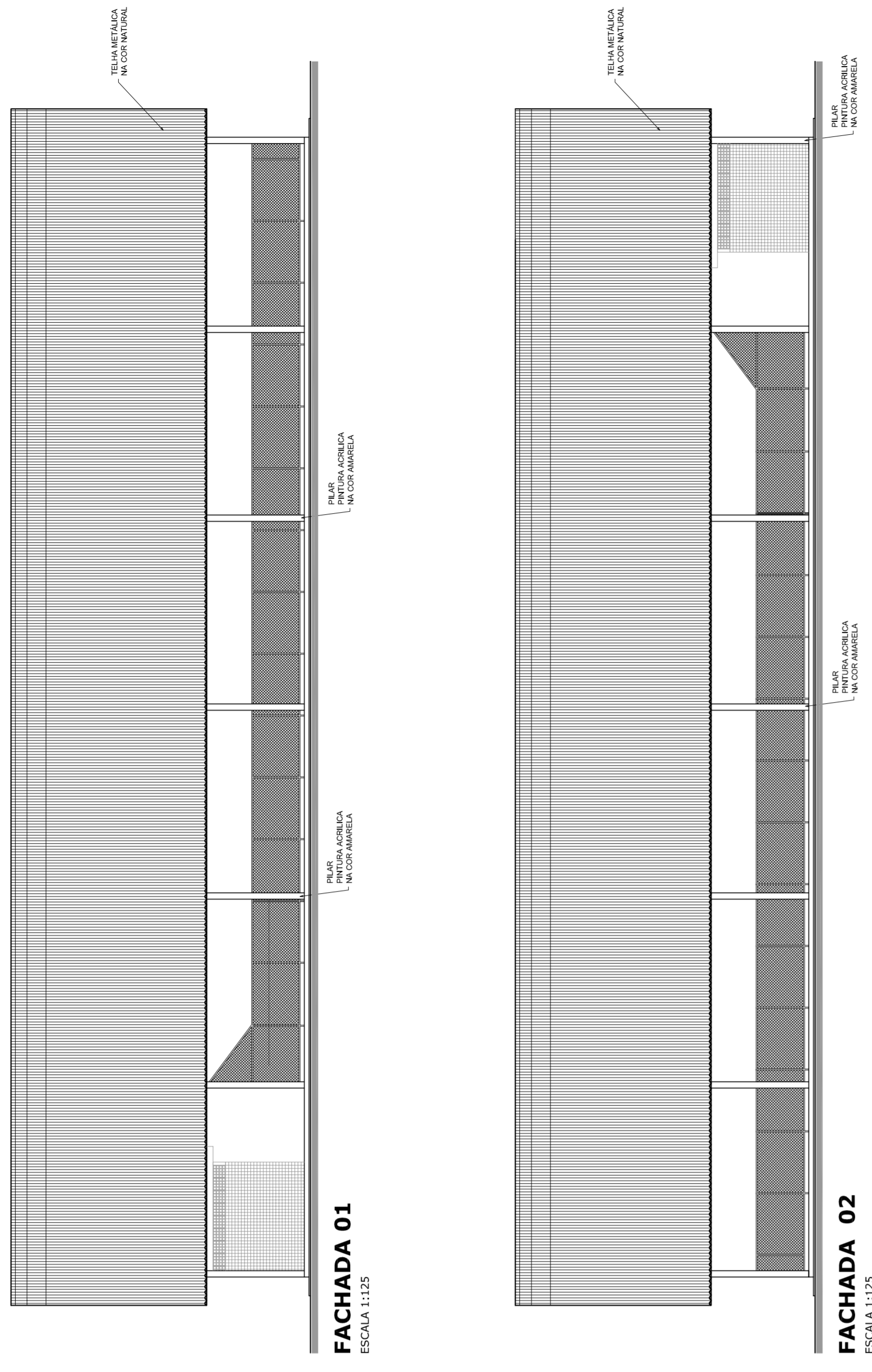
Nome do arquivo	Título	Escala
QCOB_VEST_ELE_127-220V_R01	Quadro de cargas – diagramas unifilares	indicada

Instalações Elétricas – 220 V

Nome do arquivo	Título	Escala
QCOB_VEST_ELE_220-370V_R01	Quadro de cargas – diagramas unifilares	indicada

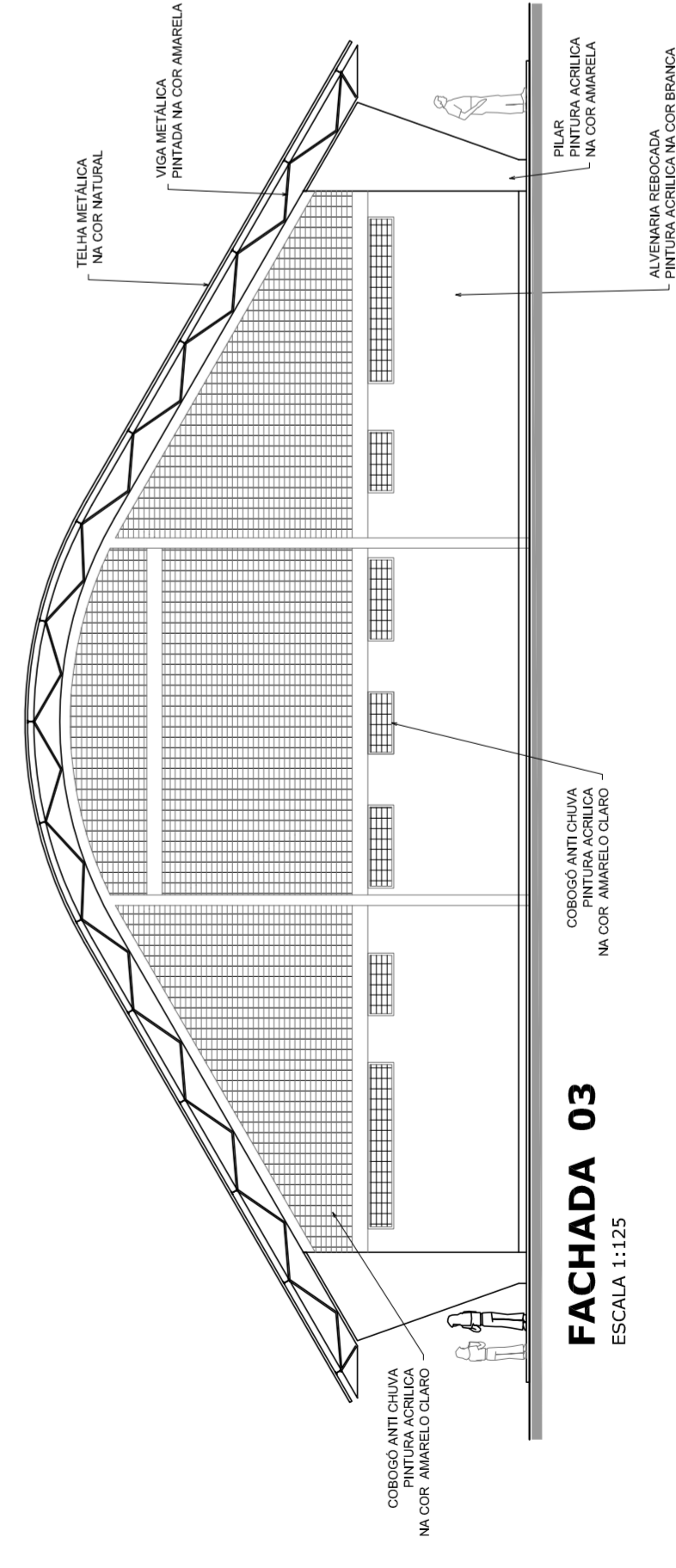


PLANTA DE COBERTURA
ESCALA 1:125

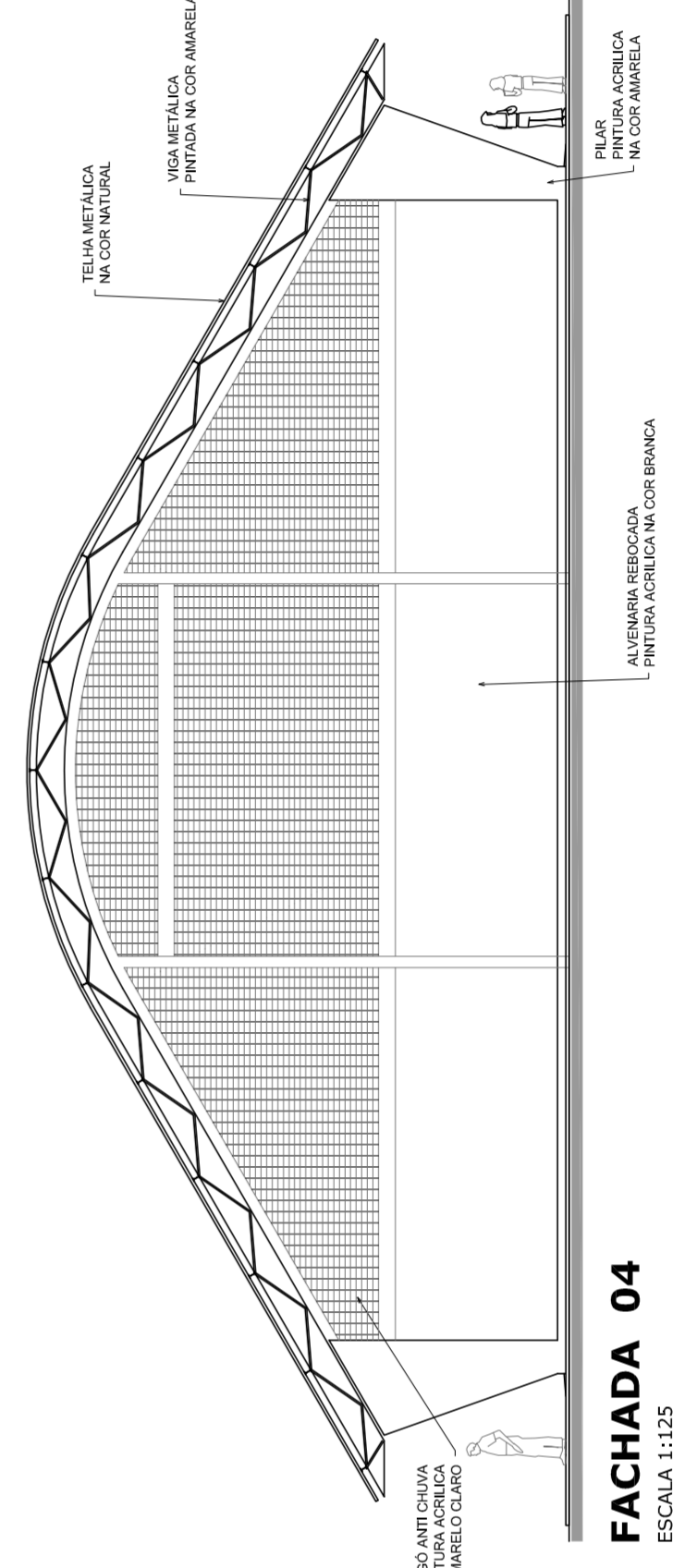


FACHADA 01
ESCALA 1:125

FACHADA 02
ESCALA 1:125

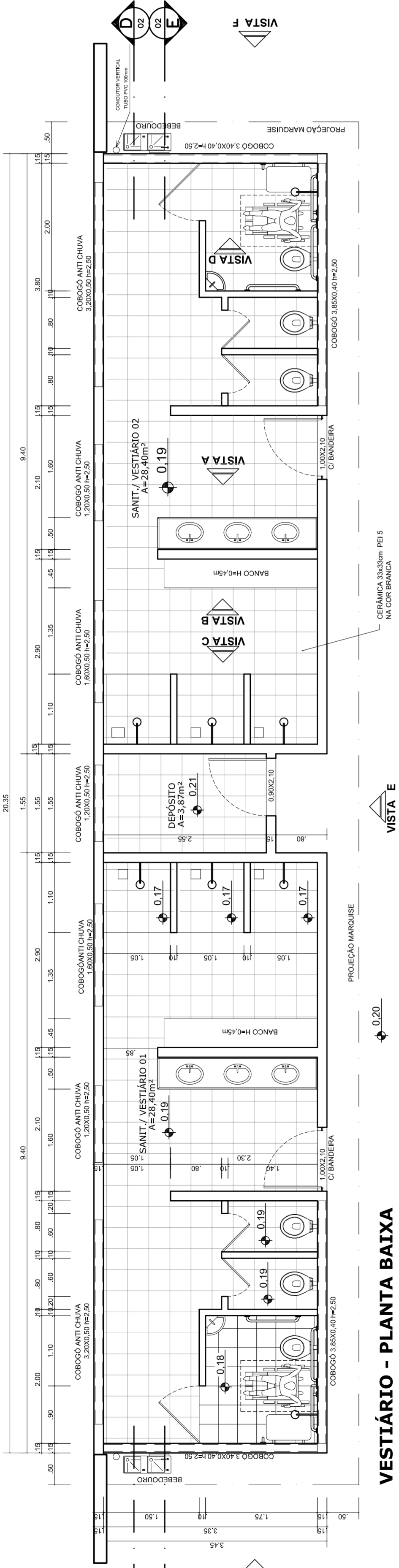


FACHADA 03
ESCALA 1:125

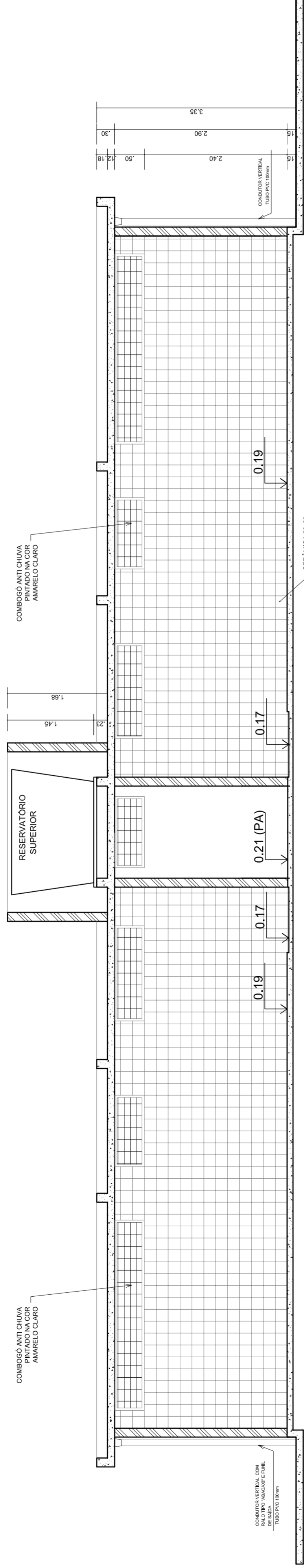


FACHADA 04
ESCALA 1:125

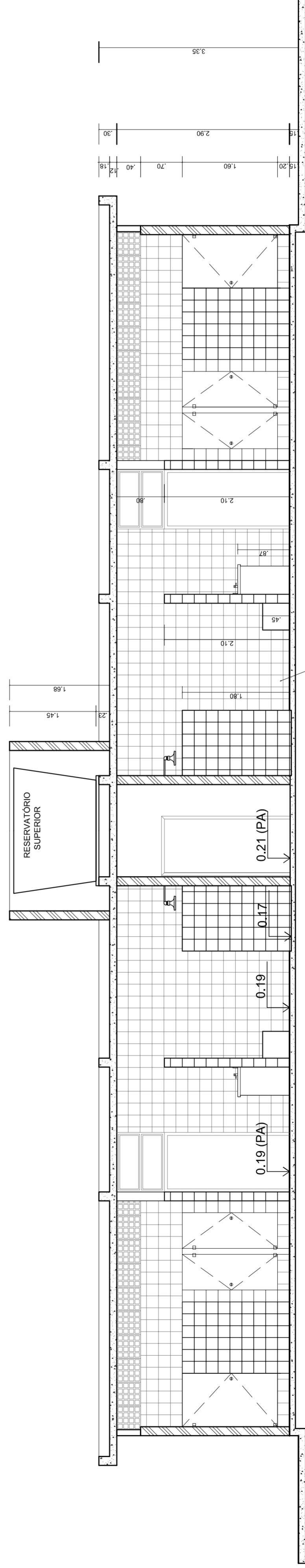
PROJETO PADRÃO - FNDE	
MUNICÍPIO – UF:	
PROPRIETÁRIO:	
ENDEREÇO:	
PROPRIETÁRIO:	
RESP. TÉCNICO:	CREA
DUFO:	CREA
	RA
OBSERVAÇÕES:	
QUADRA COBERTA COM VESTIÁRIO PROJETO ARQUITETÔNICO	
COORDENAÇÃO	QUADRA COBERTA
CGEST - Coordenação Geral de Infraestrutura Educacional	PLANTA DE COBERTURA E FACHADAS
REVISÃO	ESCALA
R.00	1:125
R.00	DATA EMISSÃO
R.00	JULHO/2011
FORMATO	FRANCA
AT (841 X 594)	02/05



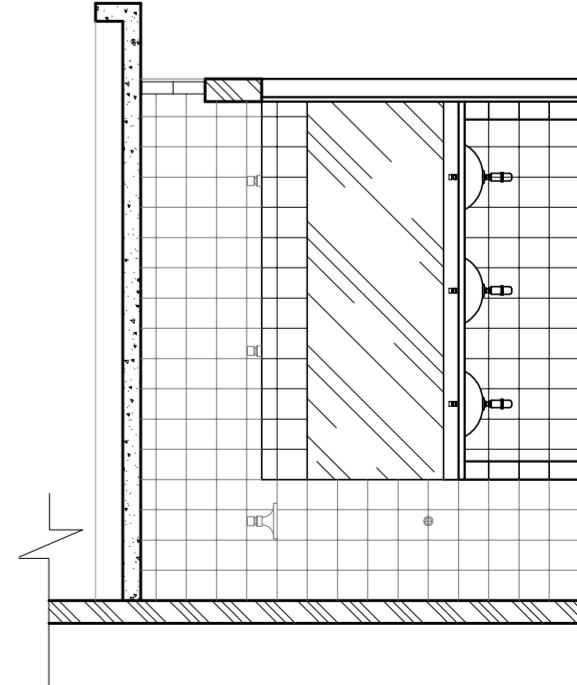
VESTIÁRIO - PLANTA BAIXA
ESCALA 1:50



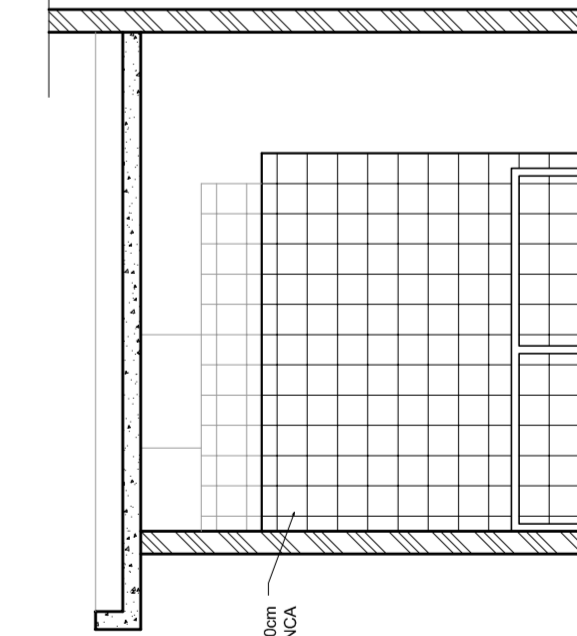
VESTIÁRIO - CORTE DD
ESCALA 1:50



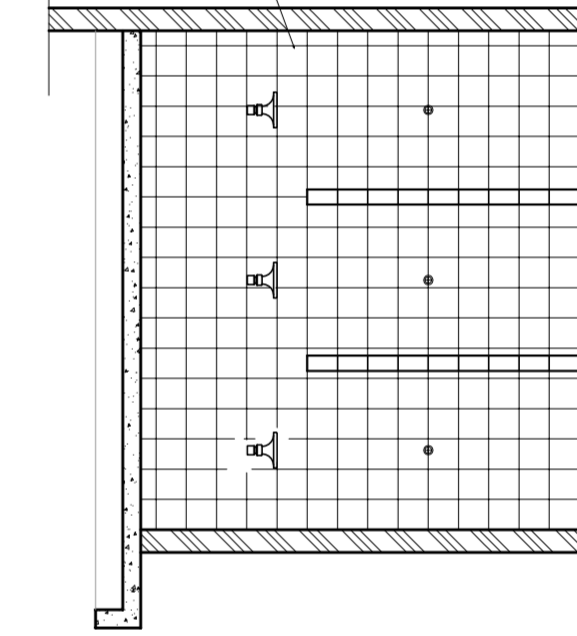
VESTIÁRIO - CORTE EE
ESCALA 1:50



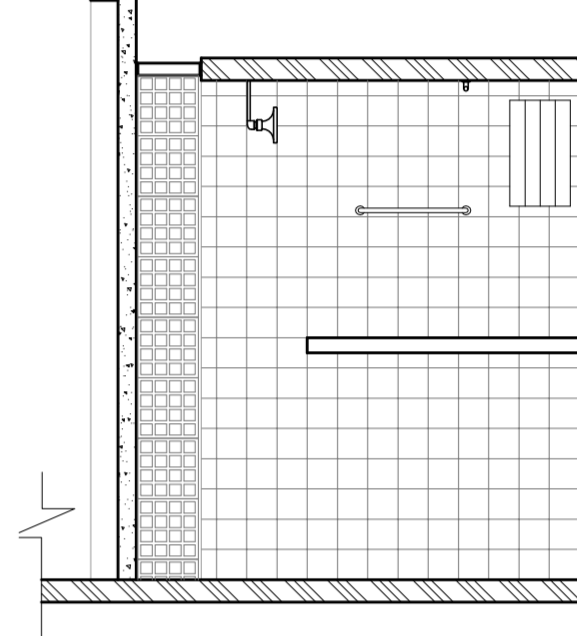
VESTIÁRIO: VISTA A
ESCALA 1:50



VESTIÁRIO: VISTA B
ESCALA 1:50



VESTIÁRIO: VISTA C
ESCALA 1:50



VESTIÁRIO: VISTA D
ESCALA 1:50

PROJETO PADRÃO - FNDE

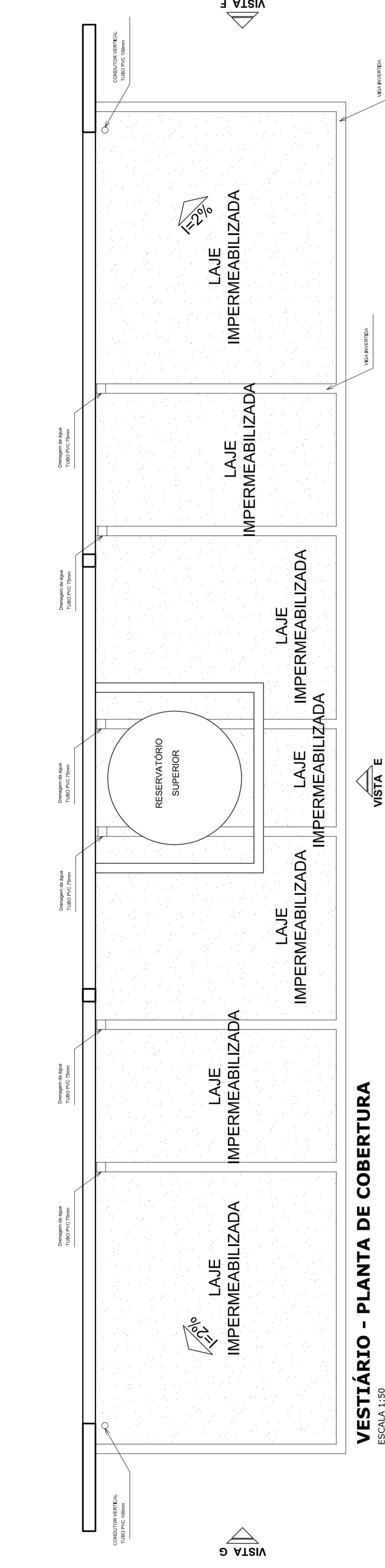
MUNICÍPIO - UF:
PROPRIETÁRIO:
ENDEREÇO:

PROPRIETÁRIO:
RESP. TÉCNICO:
CREA:

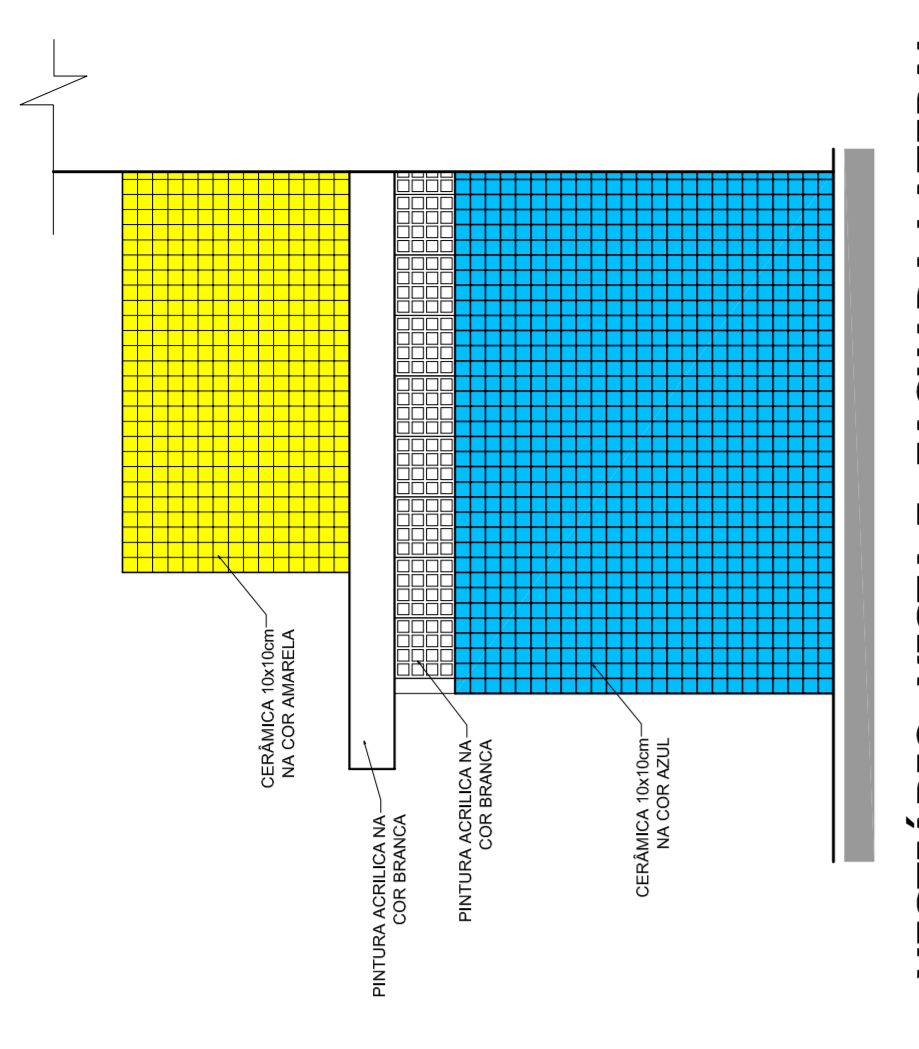
PROPRIETÁRIO:
RESP. TÉCNICO:
CREA:
RA:

OBSERVAÇÕES:

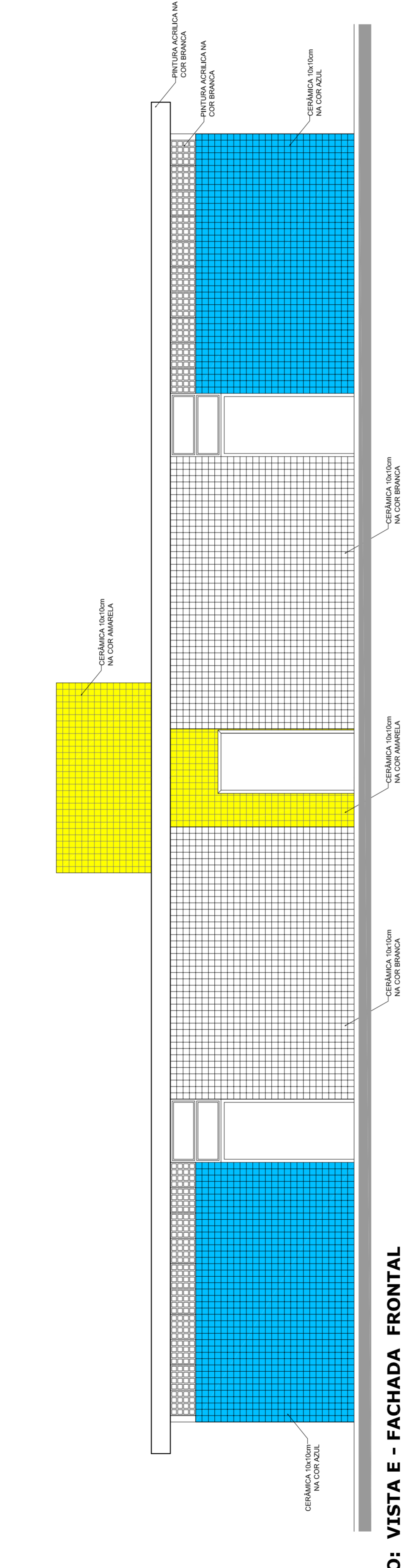
QUADRA COBERTA COM VESTIÁRIO		PROJETO ARQUITETÔNICO	
CORRELAÇÃO CGEST - Coordenação Geral de Infraestrutura Educativa		VESTIÁRIO PLANTA BAIXA, VISTAS E CORTES	
REVISÃO R.00	ESCALA 1:50	FRANCHA	03/05
FORMATO A1 (841 X 594)	DATA EMISSÃO JULHO/2011		



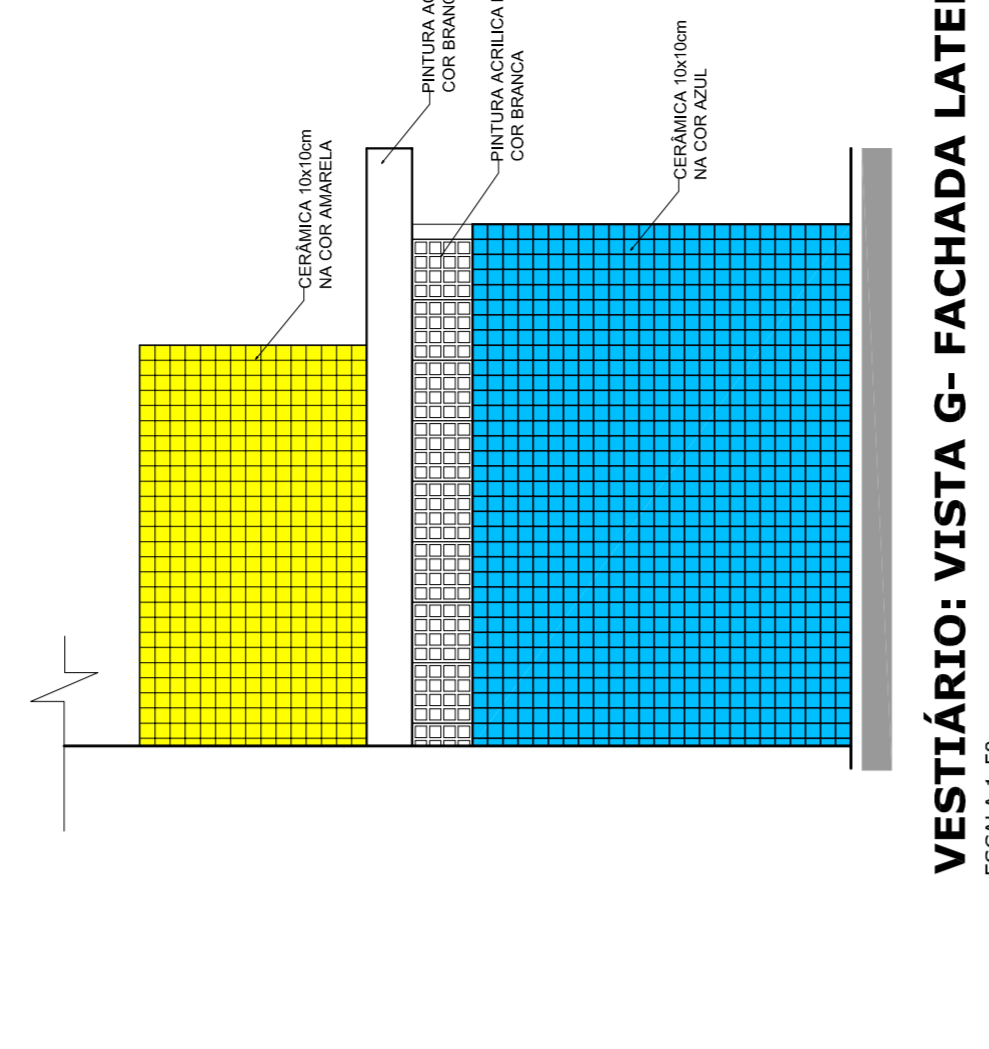
VESTIBULAR - PLANTA DE COBERTURA
ESCALA 1:50



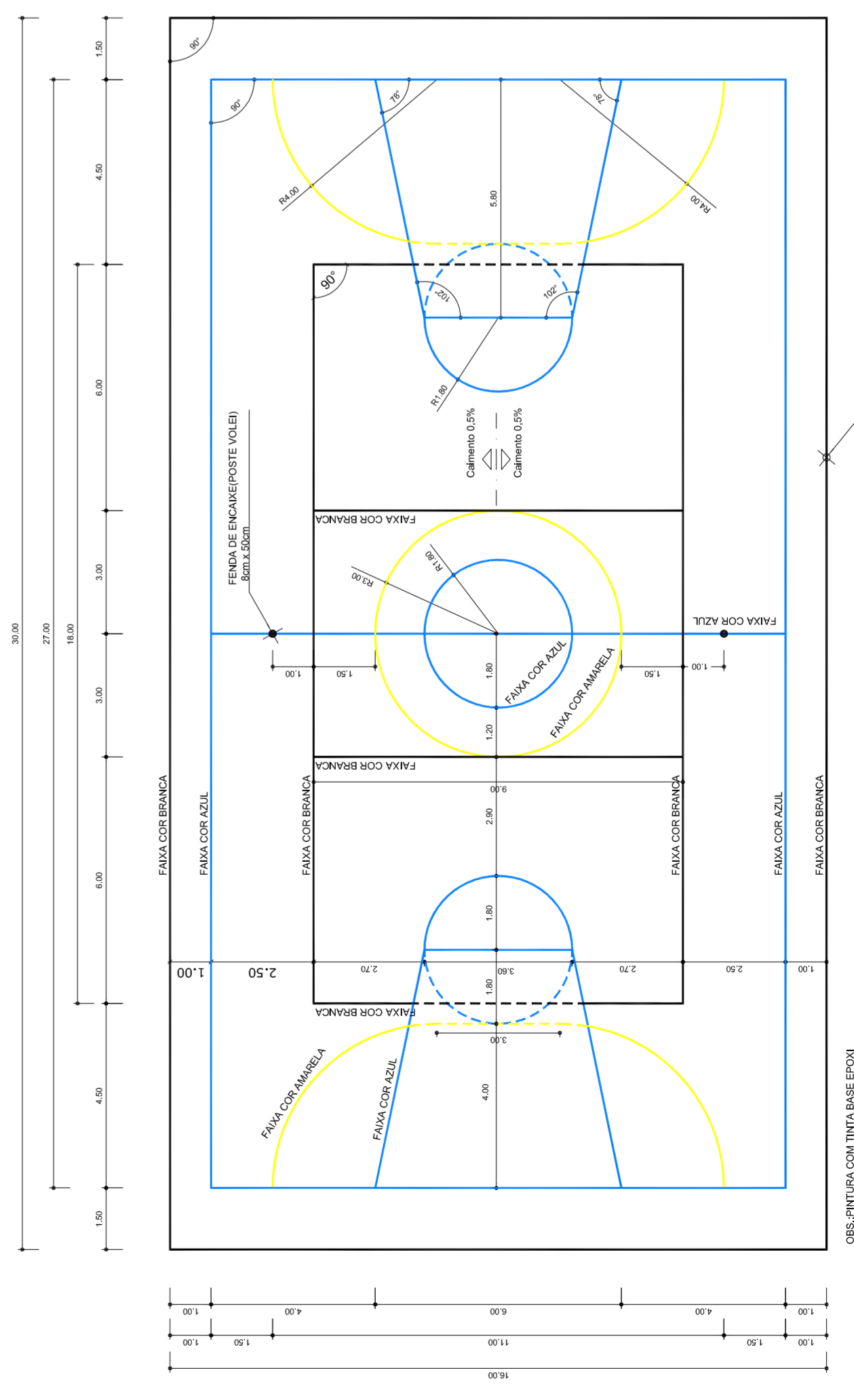
VESTIBULAR: VISTA F- FACHADA LATERAL
ESCALA 1:50



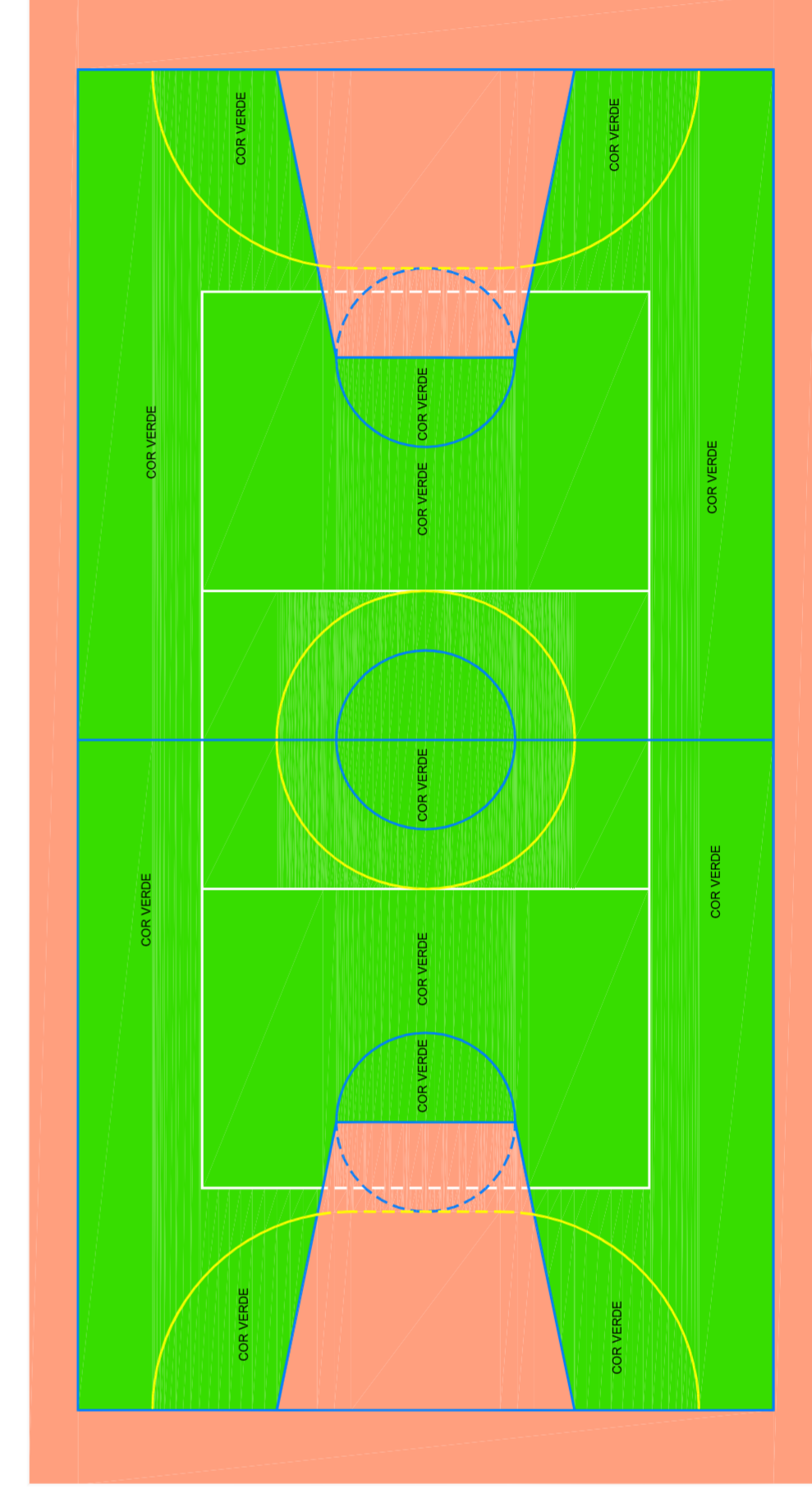
VESTIBULAR: VISTA E - FACHADA FRONTAL
ESCALA 1:50



VESTIBULAR: VISTA G- FACHADA LATERAL
ESCALA 1:50



PINTURA DO PISO DA QUADRA - FAIXAS
ESCALA 1:125



PINTURA DO PISO DA QUADRA - ÁREA INTERNA
ESCALA 1:125

PROJETO PADRÃO - FNDE	
MUNICÍPIO – UF:	_____
PROPRIETÁRIO:	_____
ENDEREÇO:	_____
PROPRIETÁRIO:	_____
RESP. TÉCNICO:	CREA _____
DUFO:	CREA _____ RA _____
OBSERVAÇÕES:	
QUADRA COBERTA COM VESTIBÁRIO	
PROJETO ARQUITETÔNICO	
COORDENAÇÃO CGEST - Coordenação Geral de Infraestrutura Educacional	QUADRA COBERTA DETALHE PINTURA DO PISO VESTIBÁRIO: COBERTURA E FACHADAS
REVISÃO R:00	INDICADA DATA EMISSÃO JULHO/2011
FORMATO A1 (841 X 594)	FRANQUISA 04/05

Obra
CONCLUSÃO DE QUADRA COBERTA NO MUNICÍPIO DE CODÓ-MA -
ANANIAS MURAD

Bancos B.D.I.
SINAPI - 11/2022 - 29,5%
Maranhão
ORSE - 09/2022 -
Sergipe
SEINFRA - 027 -
Ceará

Encargos Sociais
Desonerado:
Horista: 85,68%
Mensalista: 49,33%

Planilha Orçamentária Resumida			
Item	Descrição	Total	Peso (%)
1	SERVIÇOS PRELIMINARES	1.993,47	0,89 %
2	REVESTIMENTOS INTERNO E EXTERNO	1.308,47	0,59 %
3	ESQUADRIAS	6.759,56	3,03 %
4	PAREDES E PAINÉIS	1.375,50	0,62 %
5	SISTEMAS DE PISOS	1.274,96	0,57 %
6	PINTURAS E ACABAMENTOS	86.022,64	38,58 %
7	INSTALAÇÕES HIDRAULICAS	3.835,94	1,72 %
8	INSTALAÇÕES SANITARIAS	6.465,71	2,90 %
9	DRENAGEM DE AGUA PLUVIAL	645,02	0,29 %
10	LOUÇAS, ACESSÓRIOS E METAIS	9.508,36	4,26 %
11	SISTEMA DE PROTEÇÃO CONTRA INCENDIO	777,64	0,35 %
12	INSTALAÇÕES ELETRICAS	29.782,32	13,36 %
13	SISTEMA DE PROTEÇÃO CONTRA DESCARGAS ATMOSFERICAS (SPDA)	19.229,80	8,62 %
14	SERVIÇOS COMPLEMENTARES	45.330,21	20,33 %
15	SERVIÇOS FINAIS	8.650,19	3,88 %

Total sem BDI	172.188,71
Total do BDI	50.771,08
Total Geral	222.959,79

IMPORTA A PRESENTE PLANILHA O VALOR DE R\$ 222.959,79 (DUZENTOS E VINTE E DOIS MIL E NOVECENTOS E CINQUENTA E NOVE REAIS E SETENTA E NOVE CENTAVOS).


Emanuelle S. de Araújo Trindade
Eng. Civil
CREA-MA 111875031-4
Fiscal de Obras e Contratos da SEMECTI
Por. nº 007/2022

Obra
CONCLUSÃO DE QUADRA COBERTA NO MUNICÍPIO DE CODÓ-MA - ANANIAS MURAD

Bancos
SINAPI - 11/2022 - Maranhão
ORSE - 09/2022 - Sergipe

B.D.I.
29,5%

Encargos Sociais
Desonerado:
Horista: 85,68%
Mensalista: 49,33%

Orçamento Sintético								
Item	Código	Banco	Descrição	Und	Quant.	Valor Unit	Valor Unit com BDI	Total
1			SERVIÇOS PRELIMINARES					1.993,47
1.1	74209/001	SINAPI	PLACA DE OBRA EM CHAPA DE AÇO GALVANIZADO	m²	3	513,12	664,49	1.993,47
2			REVESTIMENTOS INTERNO E EXTERNO					1.308,47
2.1	87531	SINAPI	EMBOÇO, PARA RECEBIMENTO DE CERÂMICA, EM ARGAMASSA TRAÇO 1:2:8, PREPARO MECÂNICO COM BETONEIRA 400L, APLICADO MANUALMENTE EM FACES INTERNAS DE PAREDES, PARA AMBIENTE COM ÁREA ENTRE 5M2 E 10M2, ESPESSURA DE 20MM, COM EXECUÇÃO DE TALISCAS. AF_06/2014	m²	5	30,97	40,10	200,50
2.2	74001/001	SINAPI	REBOCO COM ARGAMASSA PRE-FABRICADA, ESPESSURA 0,5CM, PREPARO MECANICO DA ARGAMASSA	m²	8	26,64	34,49	275,92
2.3	87272	SINAPI	REVESTIMENTO CERÂMICO PARA PAREDES INTERNAS COM PLACAS TIPO ESMALTADA EXTRA DE DIMENSÕES 33X45 CM APLICADAS EM AMBIENTES DE ÁREA MENOR QUE 5 M² NA ALTURA INTEIRA DAS PAREDES. AF_06/2014	m²	3	77,25	100,03	300,09
2.4	87267	SINAPI	REVESTIMENTO CERÂMICO PARA PAREDES INTERNAS COM PLACAS TIPO ESMALTADA EXTRA DE DIMENSÕES 20X20 CM APLICADAS EM AMBIENTES DE ÁREA MAIOR QUE 5 M² A MEIA ALTURA DAS PAREDES. AF_06/2014	m²	6	68,47	88,66	531,96
3			ESQUADRIAS					6.759,56
3.1	C1979	SEINFRA	PORTA EXTERNA DE CEDRO LISA COMPLETA UMA FOLHA (1.00X2.10)m	UN	2	850,64	1.101,57	2.203,14
3.2	74139/001	SINAPI	PORTA DE MADEIRA PARA BANHEIRO, EM CHAPA DE MADEIRA COMPENSADA, REVESTIDA COM LAMINADO TEXTURIZADO, 80X160CM, INCLUSO MARCO E DOBRADICAS	UN	2	527,46	683,06	1.366,12
3.3	74139/002	SINAPI	PORTA DE MADEIRA PARA BANHEIRO, EM CHAPA DE MADEIRA COMPENSADA, REVESTIDA COM LAMINADO TEXTURIZADO, 60X160CM, INCLUSO MARCO E DOBRADICAS	UN	4	443,81	574,73	2.298,92
3.4	91321	SINAPI	KIT DE PORTA DE MADEIRA PARA PINTURA, SEMI-OCA (LEVE OU MÉDIA), PADRÃO POPULAR, 90X210CM, ESPESSURA DE 3,5CM, ITENS INCLUSOS: DOBRADICAS, MONTAGEM E INSTALAÇÃO DO BATENTE, SEM FECHADURA - FORNECIMENTO E INSTALAÇÃO. AF_12/2019	UN	1	688,33	891,38	891,38
4			PAREDES E PAINÉIS					1.375,50
4.1	87519	SINAPI	ALVENARIA DE VEDAÇÃO DE BLOCOS CERÂMICOS FURADOS NA HORIZONTAL DE 9X19X19CM (ESPESSURA 9CM) DE PAREDES COM ÁREA LÍQUIDA MAIOR OU IGUAL A 6M² COM VÃOS E ARGAMASSA DE ASSENTAMENTO COM PREPARO EM BETONEIRA. AF_06/2014	m²	14	75,87	98,25	1.375,50
5			SISTEMAS DE PISOS					1.274,96
5.1			PAVIMENTAÇÃO INTERNA					419,99
5.1.1	87251	SINAPI	REVESTIMENTO CERÂMICO PARA PISO COM PLACAS TIPO ESMALTADA EXTRA DE DIMENSÕES 45X45 CM APLICADA EM AMBIENTES DE ÁREA MAIOR QUE 10 M2. AF_06/2014	m²	2	55,72	72,15	144,30
5.1.2	C2284	SEINFRA	SOLEIRA DE GRANITO L= 15cm	M	2,7	78,85	102,11	275,69
5.2			PAVIMENTAÇÃO EXTERNA					854,97
5.2.1	C4624	SEINFRA	PISO PODOTÁTIL EXTERNO EM PMC ESP. 3CM, ASSENTADO COM ARGAMASSA (FORNECIMENTO E ASSENTAMENTO)	m²	5,85	112,86	146,15	854,97
6			PINTURAS E ACABAMENTOS					86.022,64
6.1	C1208	SEINFRA	EMASSAMENTO DE PAREDES INTERNAS 2 DEMÃOS C/MASSA DE PVA	m²	529,37	11,84	15,33	8.115,24
6.2	88489	SINAPI	APLICAÇÃO MANUAL DE PINTURA COM TINTA LÁTEX ACRÍLICA EM PAREDES, DUAS DEMÃOS. AF_06/2014	m²	445,05	14,18	18,36	8.171,11
6.3	88486	SINAPI	APLICAÇÃO MANUAL DE PINTURA COM TINTA LÁTEX PVA EM TETO, DUAS DEMÃOS. AF_06/2014	m²	84,33	13,67	17,70	1.492,64
6.4	72815	SINAPI	APLICACAO DE TINTA A BASE DE EPOXI SOBRE PISO	m²	483,8	61,39	79,50	38.462,10
6.5	41595	SINAPI	PINTURA ACRILICA DE FAIXAS DE DEMARCAÇÃO EM QUADRA POLIESPORTIVA, 5 CM DE LARGURA	M	275,8	11,36	14,71	4.057,01
6.6	C1281	SEINFRA	ESMALTE SINTÉTICO EM ESTRUTURA DE AÇO CARBONO 50 MICRA C/REVÓLVER	m²	1030,4	9,28	12,01	12.375,10
6.7	2306	ORSE	Pintura de acabamento com aplicação de 02 demãos de esmalte sintético sobre superfícies metálicas - R1	m2	567,82	18,16	23,51	13.349,44
7			INSTALAÇÕES HIDRAULICAS					3.835,94
7.1	89401	SINAPI	TUBO, PVC, SOLDÁVEL, DN 20MM, INSTALADO EM RAMAL DE DISTRIBUIÇÃO DE ÁGUA - FORNECIMENTO E INSTALAÇÃO. AF_12/2014	M	12	8,32	10,77	129,24
7.2	89446	SINAPI	TUBO, PVC, SOLDÁVEL, DN 25MM, INSTALADO EM PRUMADA DE ÁGUA - FORNECIMENTO E INSTALAÇÃO. AF_12/2014	M	42	5,88	7,61	319,62
7.3	89447	SINAPI	TUBO, PVC, SOLDÁVEL, DN 32MM, INSTALADO EM PRUMADA DE ÁGUA - FORNECIMENTO E INSTALAÇÃO. AF_12/2014	M	28	12,16	15,74	440,72
7.4	89448	SINAPI	TUBO, PVC, SOLDÁVEL, DN 40MM, INSTALADO EM PRUMADA DE ÁGUA - FORNECIMENTO E INSTALAÇÃO. AF_12/2014	M	30	18,86	24,42	732,60
7.5	89449	SINAPI	TUBO, PVC, SOLDÁVEL, DN 50MM, INSTALADO EM PRUMADA DE ÁGUA - FORNECIMENTO E INSTALAÇÃO. AF_12/2014	M	36	20,78	26,91	968,76
7.6	89408	SINAPI	JOELHO 90 GRAUS, PVC, SOLDÁVEL, DN 25MM, INSTALADO EM RAMAL DE DISTRIBUIÇÃO DE ÁGUA - FORNECIMENTO E INSTALAÇÃO. AF_12/2014	UN	15	5,10	6,60	99,00
7.7	89492	SINAPI	JOELHO 90 GRAUS, PVC, SOLDÁVEL, DN 32MM, INSTALADO EM PRUMADA DE ÁGUA - FORNECIMENTO E INSTALAÇÃO. AF_12/2014	UN	8	6,79	8,79	70,32
7.8	89501	SINAPI	JOELHO 90 GRAUS, PVC, SOLDÁVEL, DN 50MM, INSTALADO EM PRUMADA DE ÁGUA - FORNECIMENTO E INSTALAÇÃO. AF_12/2014	UN	6	12,32	15,95	95,70
7.9	90373	SINAPI	JOELHO 90 GRAUS COM BUCHA DE LATÃO, PVC, SOLDÁVEL, DN 25MM, X 1/2"INSTALADO EM RAMAL OU SUB-RAMAL DE ÁGUA - FORNECIMENTO E INSTALAÇÃO. AF_12/2014	UN	2	12,91	16,71	33,42
7.10	C1527	SEINFRA	JOELHO 90 PVC SOLD./ROSCA. D= 32mmX1"	UN	4	16,13	20,88	83,52
7.11	90373	SINAPI	JOELHO 90 GRAUS COM BUCHA DE LATÃO, PVC, SOLDÁVEL, DN 25MM, X 1/2"INSTALADO EM RAMAL OU SUB-RAMAL DE ÁGUA - FORNECIMENTO E INSTALAÇÃO. AF_12/2014	UN	16	12,91	16,71	267,36
7.12	89622	SINAPI	TÊ DE REDUÇÃO, PVC, SOLDÁVEL, DN 32MM X 25MM, INSTALADO EM PRUMADA DE ÁGUA - FORNECIMENTO E INSTALAÇÃO. AF_12/2014	UN	4	13,48	17,45	69,80
7.13	89626	SINAPI	TÊ DE REDUÇÃO, PVC, SOLDÁVEL, DN 50MM X 40MM, INSTALADO EM PRUMADA DE ÁGUA - FORNECIMENTO E INSTALAÇÃO. AF_12/2014	UN	2	30,56	39,57	79,14
7.14	89534	SINAPI	LUVA SOLDÁVEL E COM ROSCA, PVC, SOLDÁVEL, DN 25MM X 3/4" INSTALADO EM PRUMADA DE ÁGUA - FORNECIMENTO E INSTALAÇÃO. AF_12/2014	UN	8	4,15	5,37	42,96

Obra
CONCLUSÃO DE QUADRA COBERTA NO MUNICÍPIO DE CODÓ-MA - ANANIAS MURAD

Bancos
SINAPI - 11/2022 - Maranhão
ORSE - 09/2022 - Sergipe

B.D.I.
29,5%

Encargos Sociais
Desonerado:
Horista: 85,68%
Mensalista: 49,33%

Orçamento Sintético								
7.15	89386	SINAPI	LUVA DE REDUÇÃO, PVC, SOLDÁVEL, DN 32MM, INSTALADO EM RAMAL OU SUB-RAMAL DE ÁGUA - FORNECIMENTO E INSTALAÇÃO. AF 12/2014	UN	4	8,05	10,42	41,68
7.16	89433	SINAPI	LUVA DE REDUÇÃO, PVC, SOLDÁVEL, DN 40MM X 32MM, INSTALADO EM RAMAL DE DISTRIBUIÇÃO DE ÁGUA - FORNECIMENTO E INSTALAÇÃO. AF 12/2014	UN	4	10,20	13,20	52,80
7.17	89605	SINAPI	LUVA DE REDUÇÃO, PVC, SOLDÁVEL, DN 60MM X 50MM, INSTALADO EM PRUMADA DE ÁGUA - FORNECIMENTO E INSTALAÇÃO. AF 12/2014	UN	2	21,01	27,20	54,40
7.18	90375	SINAPI	BUCHA DE REDUÇÃO, PVC, SOLDÁVEL, DN 40MM X 32MM, INSTALADO EM RAMAL OU SUB-RAMAL DE ÁGUA - FORNECIMENTO E INSTALAÇÃO. AF 03/2015	UN	2	8,17	10,58	21,16
7.19	90375	SINAPI	BUCHA DE REDUÇÃO, PVC, SOLDÁVEL, DN 40MM X 32MM, INSTALADO EM RAMAL OU SUB-RAMAL DE ÁGUA - FORNECIMENTO E INSTALAÇÃO. AF 03/2015	UN	4	8,17	10,58	42,32
7.20	89375	SINAPI	UNIÃO, PVC, SOLDÁVEL, DN 20MM, INSTALADO EM RAMAL OU SUB-RAMAL DE ÁGUA - FORNECIMENTO E INSTALAÇÃO. AF 12/2014	UN	6	11,89	15,39	92,34
7.21	89594	SINAPI	UNIÃO, PVC, SOLDÁVEL, DN 50MM, INSTALADO EM PRUMADA DE ÁGUA - FORNECIMENTO E INSTALAÇÃO. AF 12/2014	UN	2	38,26	49,54	99,08
8			INSTALAÇÕES SANITÁRIAS					6.465,71
8.1			TUBULAÇÕES E CONEXÕES DE PVC					4.698,91
8.1.1	89710	SINAPI	RALO SECO, PVC, DN 100 X 40 MM, JUNTA SOLDÁVEL, FORNECIDO E INSTALADO EM RAMAL DE DESCARGA OU EM RAMAL DE ESGOTO SANITÁRIO. AF 12/2014	UN	6	12,91	16,71	100,26
8.1.2	89711	SINAPI	TUBO PVC, SERIE NORMAL, ESGOTO PREDIAL, DN 40 MM, FORNECIDO E INSTALADO EM RAMAL DE DESCARGA OU RAMAL DE ESGOTO SANITÁRIO. AF 12/2014	M	47,5	18,56	24,03	1.141,42
8.1.3	89712	SINAPI	TUBO PVC, SERIE NORMAL, ESGOTO PREDIAL, DN 50 MM, FORNECIDO E INSTALADO EM RAMAL DE DESCARGA OU RAMAL DE ESGOTO SANITÁRIO. AF 12/2014	M	21,5	27,93	36,16	777,44
8.1.4	89714	SINAPI	TUBO PVC, SERIE NORMAL, ESGOTO PREDIAL, DN 100 MM, FORNECIDO E INSTALADO EM RAMAL DE DESCARGA OU RAMAL DE ESGOTO SANITÁRIO. AF 12/2014	M	36	50,11	64,89	2.336,04
8.1.5	89726	SINAPI	JOELHO 45 GRAUS, PVC, SERIE NORMAL, ESGOTO PREDIAL, DN 40 MM, JUNTA SOLDÁVEL, FORNECIDO E INSTALADO EM RAMAL DE DESCARGA OU RAMAL DE ESGOTO SANITÁRIO. AF 12/2014	UN	7	7,66	9,91	69,37
8.1.6	89744	SINAPI	JOELHO 90 GRAUS, PVC, SERIE NORMAL, ESGOTO PREDIAL, DN 100 MM, JUNTA ELÁSTICA, FORNECIDO E INSTALADO EM RAMAL DE DESCARGA OU RAMAL DE ESGOTO SANITÁRIO. AF 12/2014	UN	6	22,96	29,73	178,38
8.1.7	89724	SINAPI	JOELHO 90 GRAUS, PVC, SERIE NORMAL, ESGOTO PREDIAL, DN 40 MM, JUNTA SOLDÁVEL, FORNECIDO E INSTALADO EM RAMAL DE DESCARGA OU RAMAL DE ESGOTO SANITÁRIO. AF 12/2014	UN	10	7,42	9,60	96,00
8.2			CAIXAS E ACESSÓRIOS					1.766,80
8.2.1	000290	Próprio	Caixa Sinfonada 150x150x50mm	un	6	21,20	27,45	164,70
8.2.2	89710	SINAPI	RALO SECO, PVC, DN 100 X 40 MM, JUNTA SOLDÁVEL, FORNECIDO E INSTALADO EM RAMAL DE DESCARGA OU EM RAMAL DE ESGOTO SANITÁRIO. AF 12/2014	UN	6	12,91	16,71	100,26
8.2.3	89798	SINAPI	TUBO PVC, SERIE NORMAL, ESGOTO PREDIAL, DN 50 MM, FORNECIDO E INSTALADO EM PRUMADA DE ESGOTO SANITÁRIO OU VENTILAÇÃO. AF 12/2014	M	8	14,45	18,71	149,68
8.2.4	86882	SINAPI	SIFÃO DO TIPO GARRAFA/COPO EM PVC 1.1/4 X 1.1/2". FORNECIMENTO E INSTALAÇÃO. AF 01/2020	UN	8	21,77	28,19	225,52
8.2.5	73795/002	SINAPI	VÁLVULA DE RETENÇÃO VERTICAL Ø 25MM (1") - FORNECIMENTO E INSTALAÇÃO	UN	8	108,75	140,83	1.126,64
9			DRENAGEM DE AGUA PLUVIAL					645,02
9.1	00000123	Próprio	GRELHA DE CONCRETO 40X500X1000MM, FORNECIMENTO E INSTALAÇÃO	UN	8	40,03	51,83	414,64
9.2	88549	SINAPI	FORNECIMENTO E ASSENTAMENTO DE BRITA 2-DRENOS E FILTROS MM	m³	1,87	95,14	123,20	230,38
10			LOUÇAS, ACESSÓRIOS E METAIS					9.508,36
10.1	86904	SINAPI	LAVATÓRIO LOUÇA BRANCA SUSPENSO, 29,5 X 39CM OU EQUIVALENTE, PADRÃO POPULAR - FORNECIMENTO E INSTALAÇÃO. AF 01/2020	UN	2	145,68	188,65	377,30
10.2	C1151	SEINFRA	DUCHA P/ WC CROMADO (INSTALADO)	UN	2	69,55	90,06	180,12
10.3	86906	SINAPI	TORNEIRA CROMADA DE MESA, 1/2"OU 3/4"; PARA LAVATÓRIO, PADRÃO POPULAR - FORNECIMENTO E INSTALAÇÃO. AF 01/2020	UN	8	64,73	83,82	670,56
10.4	86914	SINAPI	TORNEIRA CROMADA 1/2"OU 3/4"PARA TANQUE, PADRÃO MÉDIO - FORNECIMENTO E INSTALAÇÃO. AF 01/2020	UN	2	85,00	110,07	220,14
10.5	9730	ORSE	Chuveiro tradicional com desviador especial, linha tradicional, ref. 12120006 - CR, da Docol ou similar	un	6	471,01	609,95	3.659,70
10.6	95544	SINAPI	PAPELEIRA DE PAREDE EM METAL CROMADO SEM TAMPAS, INCLUSO FIXAÇÃO. AF 01/2020	UN	6	70,70	91,55	549,30
10.7	4287	ORSE	Dispenser para toalha interfolhada	un	4	44,91	58,15	232,60
10.8	95545	SINAPI	SABONETEIRA DE PAREDE EM METAL CROMADO, INCLUSO FIXAÇÃO. AF 01/2020	UN	4	69,12	89,51	358,04
10.9	100849	SINAPI	ASSENTO SANITÁRIO CONVENCIONAL - FORNECIMENTO E INSTALACAO. AF 01/2020	UN	6	36,34	47,06	282,36
10.10	100875	SINAPI	BANCO ARTICULADO, EM ACO INOX, PARA PCD, FIXADO NA PAREDE - FORNECIMENTO E INSTALAÇÃO. AF 01/2020	UN	2	1.149,90	1.489,12	2.978,24
11			SISTEMA DE PROTEÇÃO CONTRA INCENDIO					777,64
11.1	72553	SINAPI	EXTINTOR DE PQS 4KG - FORNECIMENTO E INSTALACAO	UN	2	196,31	254,22	508,44
11.2	97599	SINAPI	LUMINÁRIA DE EMERGÊNCIA, COM 30 LÂMPADAS LED DE 2 W, SEM REATOR - FORNECIMENTO E INSTALAÇÃO. AF 02/2020	UN	2	24,94	32,29	64,58
11.3	72947	SINAPI	SINALIZACAO HORIZONTAL COM TINTA RETRORREFLETIVA A BASE DE RESINA ACRILICA COM MICROESFERAS DE VIDRO	m²	3	19,11	24,74	74,22
11.4	00000124	Próprio	Placa de sinalização em pvc fotoluminescente - (348x348)Saída de Emergência	Un	2	25,18	32,60	65,20
11.5	00000125	Próprio	Placa de sinalização em pvc fotoluminescente - (348x348)Extintor de incendio	un	2	25,18	32,60	65,20
12			INSTALAÇÕES ELETRICAS					29.782,32
12.1			CENTRO DE DISTRIBUIÇÃO					3.048,32
12.1.1	83463	SINAPI	QUADRO DE DISTRIBUICAO DE ENERGIA EM CHAPA DE ACO GALVANIZADO, PARA 12 DISJUNTORES TERMOMAGNETICOS MONOPOLARES, COM BARRAMENTO TRIFASICO E NEUTRO - FORNECIMENTO E INSTALACAO	UN	1	437,32	566,32	566,32

Obra
CONCLUSÃO DE QUADRA COBERTA NO MUNICÍPIO DE CODÓ-MA - ANANIAS MURAD

Bancos
SINAPI - 11/2022 - Maranhão
ORSE - 09/2022 - Sergipe

B.D.I.
29,5%

Encargos Sociais
Desonerado:
Horista: 85,68%
Mensalista: 49,33%

Orçamento Sintético								
12.1.2	74131/005	SINAPI	QUADRO DE DISTRIBUIÇÃO DE ENERGIA DE EMBUTIR, EM CHAPA METÁLICA, PARA 24 DISJUNTORES TERMOMAGNETICOS MONOPOLARES, COM BARRAMENTO TRIFÁSICO E NEUTRO, FORNECIMENTO E INSTALAÇÃO	UN	1	646,16	836,77	836,77
12.1.3	C3579	SEINFRA	QUADRO DE MEDIÇÃO PADRÃO COELCE - PADRÃO POPULAR	UN	1	86,93	112,57	112,57
12.1.4	74130/001	SINAPI	DISJUNTOR TERMOMAGNETICO MONOPOLAR PADRAO NEMA (AMERICANO) 10 A 30A 240V, FORNECIMENTO E INSTALACAO	UN	7	12,57	16,27	113,89
12.1.5	74130/001	SINAPI	DISJUNTOR TERMOMAGNETICO MONOPOLAR PADRAO NEMA (AMERICANO) 10 A 30A 240V, FORNECIMENTO E INSTALACAO	UN	5	12,57	16,27	81,35
12.1.6	74130/001	SINAPI	DISJUNTOR TERMOMAGNETICO MONOPOLAR PADRAO NEMA (AMERICANO) 10 A 30A 240V, FORNECIMENTO E INSTALACAO	UN	8	12,57	16,27	130,16
12.1.7	74130/005	SINAPI	DISJUNTOR TERMOMAGNETICO TRIPOLAR PADRAO NEMA (AMERICANO) 60 A 100A 240V, FORNECIMENTO E INSTALACAO	UN	2	109,09	141,27	282,54
12.1.8	00000126	Próprio	Dispositivo de proteção contra surtos de tensão 40kA/350V, fornecimento e instalação	UN	4	178,52	231,18	924,72
12.2			ELETRODUTOS E ACESSÓRIOS					7.614,95
12.2.1	91854	SINAPI	ELETRODUTO FLEXÍVEL CORRUGADO, PVC, DN 25 MM (3/4"), PARA CIRCUITOS TERMINAIS, INSTALADO EM PAREDE - FORNECIMENTO E INSTALAÇÃO. AF 12/2015	M	28	8,00	10,36	290,08
12.2.2	91856	SINAPI	ELETRODUTO FLEXÍVEL CORRUGADO, PVC, DN 32 MM (1"), PARA CIRCUITOS TERMINAIS, INSTALADO EM PAREDE - FORNECIMENTO E INSTALAÇÃO. AF 12/2015	M	18	10,50	13,59	244,62
12.2.3	91873	SINAPI	ELETRODUTO RÍGIDO ROSCÁVEL, PVC, DN 40 MM (1 1/4"), PARA CIRCUITOS TERMINAIS, INSTALADO EM PAREDE - FORNECIMENTO E INSTALAÇÃO. AF 12/2015	M	18	18,21	23,58	424,44
12.2.4	72308	SINAPI	ELETRODUTO DE AÇO GALVANIZADO ELETROLITICO DN 20MM (3/4), TIPO LEVE - FORNECIMENTO E INSTALAÇÃO	M	82	27,57	35,70	2.927,40
12.2.5	72309	SINAPI	ELETRODUTO DE AÇO GALVANIZADO ELETROLITICO DN 25MM (1), TIPO LEVE - FORNECIMENTO E INSTALAÇÃO	M	13	29,97	38,81	504,53
12.2.6	72310	SINAPI	ELETRODUTO DE AÇO GALVANIZADO ELETROLITICO DN 40MM (1 1/2), TIPO SEMI-PESADO - FORNECIMENTO E INSTALAÇÃO	M	30	49,81	64,50	1.935,00
12.2.7	73861/020	SINAPI	CONDULETE 3/4" EM LIGA DE ALUMÍNIO FUNDIDO TIPO "T" - FORNECIMENTO E INSTALAÇÃO	UN	5	24,70	31,98	159,90
12.2.8	73861/014	SINAPI	CONDULETE 3/4" EM LIGA DE ALUMÍNIO FUNDIDO TIPO "LL" - FORNECIMENTO E INSTALAÇÃO	UN	5	21,00	27,19	135,95
12.2.9	73861/020	SINAPI	CONDULETE 3/4" EM LIGA DE ALUMÍNIO FUNDIDO TIPO "T" - FORNECIMENTO E INSTALAÇÃO	UN	4	24,70	31,98	127,92
12.2.10	73861/017	SINAPI	CONDULETE 3/4" EM LIGA DE ALUMÍNIO FUNDIDO TIPO "X" - FORNECIMENTO E INSTALAÇÃO	UN	1	30,98	40,11	40,11
12.2.11	C0469	SEINFRA	BRAÇADEIRA TIPO "D", METÁLICA ATE 4"	UN	50	9,57	12,39	619,50
12.2.12	C0466	SEINFRA	BRAÇADEIRA TIPO "D", METÁLICA ATE 1"	UN	4	6,11	7,91	31,64
12.2.13	C0467	SEINFRA	BRAÇADEIRA TIPO "D", METÁLICA ATE 2"	UN	4	7,04	9,11	36,44
12.2.14	73542	SINAPI	BUCHA/ARRUELA ALUMÍNIO 3/4" - P	CJ	15	2,25	2,91	43,65
12.2.15	84158	SINAPI	BUCHA / ARRUELA ALUMÍNIO 1"	CJ	2	2,69	3,48	6,96
12.2.16	84159	SINAPI	BUCHA / ARRUELA ALUMÍNIO 1 1/4"	CJ	1	4,93	6,38	6,38
12.2.17	92865	SINAPI	CAIXA OCTOGONAL 4" X 4", METÁLICA, INSTALADA EM LAJE - FORNECIMENTO E INSTALAÇÃO. AF 12/2015	UN	7	8,88	11,49	80,43
12.3			CAÇOS E FIOS CONDUTORES					9.033,18
12.3.1	91926	SINAPI	CABO DE COBRE FLEXÍVEL ISOLADO, 2,5 MM², ANTI-CHAMA 450/750 V, PARA CIRCUITOS TERMINAIS - FORNECIMENTO E INSTALAÇÃO. AF 12/2015	M	190	3,63	4,70	893,00
12.3.2	91928	SINAPI	CABO DE COBRE FLEXÍVEL ISOLADO, 4 MM², ANTI-CHAMA 450/750 V, PARA CIRCUITOS TERMINAIS - FORNECIMENTO E INSTALAÇÃO. AF 12/2015	M	820	5,63	7,29	5.977,80
12.3.3	91934	SINAPI	CABO DE COBRE FLEXÍVEL ISOLADO, 16 MM², ANTI-CHAMA 450/750 V, PARA CIRCUITOS TERMINAIS - FORNECIMENTO E INSTALAÇÃO. AF 12/2015	M	14	20,36	26,36	369,04
12.3.4	92985	SINAPI	CABO DE COBRE FLEXÍVEL ISOLADO, 35 MM², ANTI-CHAMA 450/750 V, PARA DISTRIBUIÇÃO - FORNECIMENTO E INSTALAÇÃO. AF 12/2015	M	41	33,78	43,74	1.793,34
12.4			ILUMINAÇÃO, TOMADAS E INTERRUPTORES					10.085,87
12.4.1	92000	SINAPI	TOMADA BAIXA DE EMBUTIR (1 MÓDULO), 2P+T 10 A, INCLUINDO SUPORTE E PLACA - FORNECIMENTO E INSTALAÇÃO. AF 12/2015	UN	4	25,04	32,42	129,68
12.4.2	92001	SINAPI	TOMADA BAIXA DE EMBUTIR (1 MÓDULO), 2P+T 20 A, INCLUINDO SUPORTE E PLACA - FORNECIMENTO E INSTALAÇÃO. AF 12/2015	UN	1	27,42	35,50	35,50
12.4.3	91953	SINAPI	INTERRUPTOR SIMPLES (1 MÓDULO), 10A/250V, INCLUINDO SUPORTE E PLACA - FORNECIMENTO E INSTALAÇÃO. AF 12/2015	UN	7	23,62	30,58	214,06
12.4.4	73953/005	SINAPI	LUMINÁRIA TIPO CALHA, DE SOBREPOR, COM REATOR DE PARTIDA RÁPIDA E LAMPADA FLUORESCENTE 1X40W, COMPLETA, FORNECIMENTO E INSTALAÇÃO	UN	1	139,87	181,13	181,13
12.4.5	73953/006	SINAPI	LUMINÁRIA TIPO CALHA, DE SOBREPOR, COM REATOR DE PARTIDA RÁPIDA E LAMPADA FLUORESCENTE 2X40W, COMPLETA, FORNECIMENTO E INSTALAÇÃO	UN	6	180,89	234,25	1.405,50
12.4.6	00000127	Próprio	Luminária de alumínio para quadra poliesportiva, refletor 17" com gradil aramado e base E40 para lâmpada de luz mista 500W; fornecimento e instalação	UN	20	313,52	406,00	8.120,00
13			SISTEMA DE PROTEÇÃO CONTRA DESCARGAS ATMOSFÉRICAS (SPDA)					19.229,80
13.1	00000128	Próprio	Aterramento completo com haste tipo Copperweld ¾"x2,40m; incluso caixa, conector e cabo de cobre nu 25mm²; fornecimento e instalação	UN	7	80,89	104,75	733,25
13.2	9051	ORSE	Caixa de equalização p/ aterramento 20x20x10cm de sobrepor p/11 terminais de pressão c/barramento	un	1	317,72	411,44	411,44
13.3	72929	SINAPI	CORDOALHA DE COBRE NU, INCLUSIVE ISOLADORES - 35,00 MM2 - FORNECIMENTO E INSTALACAO	M	39,2	65,78	85,18	3.339,05
13.4	72930	SINAPI	CORDOALHA DE COBRE NU, INCLUSIVE ISOLADORES - 50,00 MM2 - FORNECIMENTO E INSTALACAO	M	126,32	84,47	109,38	13.816,88
13.5	93008	SINAPI	ELETRODUTO RÍGIDO ROSCÁVEL, PVC, DN 50 MM (1 1/2"), PARA REDE ENTERRADA DE DISTRIBUIÇÃO DE ENERGIA ELÉTRICA - FORNECIMENTO E INSTALAÇÃO. AF 12/2021	M	21	15,82	20,48	430,08
13.6	681	ORSE	Conector para haste de aterramento 5/8" - fornecimento e assentamento - Rev 02 (10/2021)	un	7	5,94	7,69	53,83
13.7	9048	ORSE	Conector de medição em bronze c/4 parafusos p/cabos de cobre 16-70mm² ref.TEL-560 (para-raio)	Un	7	40,56	52,52	367,64
13.8	00000129	Próprio	Terminal de pressão tipo prensa com 4 parafusos, fornecimento e instalação	un	7	8,57	11,09	77,63

Obra
CONCLUSÃO DE QUADRA COBERTA NO MUNICÍPIO DE CODÓ-MA - ANANIAS MURAD

Bancos
SINAPI - 11/2022 - Maranhão
ORSE - 09/2022 - Sergipe

B.D.I.
29,5%

Encargos Sociais
Desonerado:
Horista: 85,68%
Mensalista: 49,33%

Orçamento Sintético							
14			SERVIÇOS COMPLEMENTARES				45.330,21
14.1			GERAL				16.396,21
14.1.1	C1349	SEINFRA	CONJUNTO PARA FUTSAL COM TRAVES OFICIAIS DE 3,00 X 2,00 M EM TUBO DE ACO GALVANIZADO 3" COM REQUADRO EM TUBO DE 1", PINTURA EM PRIMER COM TINTA ESMALTE SINTETICO E REDES	CJ	1	3.506,46	4.540,86
14.1.2	C0865	SEINFRA	CONJUNTO DE TABELAS P/ BASQUETE EM COMPENSADO NAVAL, MODELO OFICIAL, 1,05X1,80M, ESP. 18MM	CJ	1	1.263,72	1.636,51
14.1.3	C1351	SEINFRA	CONJUNTO PARA QUADRA DE VOLEI OFICIAL COM POSTES EM TUBO DE ACO GALVANIZADO 3", H = *255* CM, PINTURA EM TINTA ESMALTE SINTETICO, REDE DE NYLON COM 2 MM, MALHA 10 X 10 CM E ANTENAS OFICIAIS	CJ	1	2.128,73	2.756,70
14.1.4	84862	SINAPI	GUARDA-CORPO COM CORRIMAO EM TUBO DE ACO GALVANIZADO 1 1/2"	M	9,6	365,99	473,95
14.1.5	74125/001	SINAPI	ESPELHO CRISTAL ESPESSURA 4MM, COM MOLDURA DE MADEIRA	m²	4,5	499,74	647,16
14.2			POTÃO E GRADIL METÁLICO				28.934,00
14.2.1	3715	ORSE	Alambrado com 13 fios de arame galvanizado revestido em PVC, fio 12 bwg (3.8 mm), fixado em estacas de concreto armado 10x10x250 cm (ponta reta) a cada 2,00 m, altura útil 2,00 m.	m2	200	111,72	144,67
15			SERVIÇOS FINAIS				8.650,19
15.1	73948/003	SINAPI	LIMPEZA AZULEJO	m²	296,01	6,92	8,96
15.2	73948/008	SINAPI	LIMPEZA VIDRO GOMUM	m²	21,9	13,24	17,14
15.3	73948/011	SINAPI	LIMPEZA PISO CERAMICO	m²	64,91	23,43	30,34
15.4	74243/001	SINAPI	LIMPEZA GERAL DE QUADRA POLIESPORTIVA	m²	676,67	2,34	3,03
15.5	84122	SINAPI	PLACA INAUGURACAO EM ALUMINIO 0,40X0,60M FORNECIMENTO E COLOCACAO	UN	1	1.237,78	1.602,92

Total sem BDI

Total do BDI

Total Geral

IMPORTA A PRESENTE PLANILHA O VALOR DE R\$ 222.959,79 (DUZENTOS E VINTE E DOIS MIL E NOVECENTOS E CINQUENTA E NOVE REAIS E SETENTA E NOVE CENTAVOS).



Emanuelle S. de Araújo Trindade
Eng. Civil
CREA-MA 111875031-4
Fiscal de Obras e Contratos da SEMECTI
Por. nº 007/2022

Composições Analíticas com Preço Unitário
CONCLUSÃO DE QUADRA COBERTA NO MUNICÍPIO DE CODÓ-MA - ANANIAS MURAD

Bancos
SINAPI - 11/2022 - Maranhão
ORSE - 09/2022 - Sergipe
SEINFRA - 027 - Ceará

B.D.I.
29,5%

Encargos Sociais
Desonerado:
Horista: 85,68%
Mensalista: 49,33%

Composições Analíticas com Preço Unitário

Composições Principais

1.1	Código	Banco	Descrição	Tipo	Und	Quant.	Valor Unit	Total		
Composição	74209/001	SINAPI	PLACA DE OBRA EM CHAPA DE AÇO GALVANIZADO	CANT - CANTEIRO DE OBRAS	m²	1,0000000	513,12	513,12		
Composição Auxiliar	94962	SINAPI	CONCRETO MAGRO PARA LASTRO, TRAÇO 1:4,5:4,5 (EM MASSA SECA DE CIMENTO/ AREIA MÉDIA/ BRITA 1) - PREPARO MECÂNICO COM RFTONFIRA 400 L AF 05/2021	FUES - FUNDAÇÕES E ESTRUTURAS	m³	0,0100000	358,24	3,58		
Composição Auxiliar	88262	SINAPI	CARPINTEIRO DE FORMAS COM ENCARGOS COMPLEMENTARES	SEDI - SERVIÇOS DIVERSOS	H	1,0000000	20,88	20,88		
Composição Auxiliar	88316	SINAPI	SERVEANTE COM ENCARGOS COMPLEMENTARES	SEDI - SERVIÇOS DIVERSOS	H	2,0000000	16,72	33,44		
Insumo	00004813	SINAPI	PLACA DE OBRA (PARA CONSTRUÇÃO CIVIL) EM CHAPA GALVANIZADA "N. 22", ADESIVADA, DE "2,4 X 1,2" M (SEM POSTES PARA FIXAÇÃO)	Material	m²	1,0000000	400,00	400,00		
Insumo	00004491	SINAPI	PONTALETE "7,5 X 7,5" CM EM PINUS, MISTA OU EQUIVALENTE DA REGIÃO - BRUTA	Material	M	4,0000000	11,16	44,64		
Insumo	00005075	SINAPI	PREGO DE AÇO POLIDO COM CABECA 18 X 30 (2 3/4 X 10)	Material	KG	0,1100000	23,04	2,53		
Insumo	00004417	SINAPI	SARRAFO NÃO APARELHADO "2,5 X 7" CM, EM MACARANDUBA, ANGELIM OU EQUIVALENTE DA REGIÃO - BRUTA	Material	M	1,0000000	8,05	8,05		
					MO sem LS =>	20,88	LS =>	17,89	MO com LS =>	38,77
					Valor do BDI =>	151,37			Valor com BDI =>	664,49

2.1	Código	Banco	Descrição	Tipo	Und	Quant.	Valor Unit	Total		
Composição	87531	SINAPI	EMBOÇO, PARA RECEBIMENTO DE CERÂMICA, EM ARGAMASSA TRAÇO 1:2:8. PREPARO MECÂNICO COM BETONEIRA 400L. APLICADO ARGAMASSA TRAÇO 1:2:8 (EM VOLUME DE CIMENTO, CAL E AREIA MÉDIA ÚMIDA) PARA EMBOÇO/MASSA ÚNICA/ASSENTAMENTO DE ALVENARIA	REVE - REVESTIMENTO E TRATAMENTO DE SUPERFÍCIES	m²	1,0000000	30,97	30,97		
Composição	87292	SINAPI	ARGAMASSA TRAÇO 1:2:8 (EM VOLUME DE CIMENTO, CAL E AREIA MÉDIA ÚMIDA) PARA EMBOÇO/MASSA ÚNICA/ASSENTAMENTO DE ALVENARIA	SEDI - SERVIÇOS DIVERSOS	m³	0,0376000	511,48	19,23		
Composição Auxiliar	88316	SINAPI	SERVEANTE COM ENCARGOS COMPLEMENTARES	SEDI - SERVIÇOS DIVERSOS	H	0,1580000	16,72	2,64		
Composição Auxiliar	88309	SINAPI	PEDREIRO COM ENCARGOS COMPLEMENTARES	SEDI - SERVIÇOS DIVERSOS	H	0,4300000	21,18	9,10		
					MO sem LS =>	5,78	LS =>	4,95	MO com LS =>	10,73
					Valor do BDI =>	9,13			Valor com BDI =>	40,10

2.2	Código	Banco	Descrição	Tipo	Und	Quant.	Valor Unit	Total		
Composição	74001/001	SINAPI	REBOCO COM ARGAMASSA PRE-FABRICADA, ESPESSURA 0,5CM, PREPARO MECÂNICO DA ARGAMASSA	REVE - REVESTIMENTO E TRATAMENTO DE SUPERFÍCIES	m²	1,0000000	26,64	26,64		
Composição Auxiliar	88830	SINAPI	BETONEIRA CAPACIDADE NOMINAL DE 400 L, CAPACIDADE DE MISTURA 280 L, MOTOR ELÉTRICO TRIFÁSICO POTÊNCIA DE 2 CV, SEM OPERADOR DE BETONEIRA (CAMINHÃO) COM ENCARGOS COMPLEMENTARES	CHP	0,0036000	1,72	0,00	0,00		
Composição Auxiliar	88291	SINAPI	SERVEANTE COM ENCARGOS COMPLEMENTARES	SEDI - SERVIÇOS DIVERSOS	H	0,0036000	17,93	0,06		
Composição Auxiliar	88316	SINAPI	SERVEANTE COM ENCARGOS COMPLEMENTARES	SEDI - SERVIÇOS DIVERSOS	H	0,5000000	16,72	8,36		
Composição Auxiliar	88309	SINAPI	PEDREIRO COM ENCARGOS COMPLEMENTARES	SEDI - SERVIÇOS DIVERSOS	H	0,5000000	21,18	10,59		
Insumo	00000371	SINAPI	ARGAMASSA INDUSTRIALIZADA MULTIUSO, PARA REVESTIMENTO	Material	KG	7,0000000	1,09	7,63		
					Valor do BDI =>	7,85			Valor com BDI =>	34,49

2.3	Código	Banco	Descrição	Tipo	Und	Quant.	Valor Unit	Total		
Composição	87272	SINAPI	REVESTIMENTO CERÂMICO PARA PAREDES INTERNAS COM PLACAS TIPO ESMALTADA EXTRA DE DIMENSÕES 33x45 CM APLICADAS EM AZULEJISTA OU LADRILHISTA COM ENCARGOS COMPLEMENTARES	REVE - REVESTIMENTO E TRATAMENTO DE SUPERFÍCIES	m²	1,0000000	77,25	77,25		
Composição Auxiliar	88256	SINAPI	SERVEANTE COM ENCARGOS COMPLEMENTARES	SEDI - SERVIÇOS DIVERSOS	H	0,9700000	21,10	20,46		
Composição Auxiliar	88316	SINAPI	SERVEANTE COM ENCARGOS COMPLEMENTARES	SEDI - SERVIÇOS DIVERSOS	H	0,4800000	16,72	8,02		
Insumo	00001381	SINAPI	ARGAMASSA COLANTE AC I PARA CERAMICAS	Material	KG	6,1400000	1,00	6,14		
Insumo	00034357	SINAPI	REJUNTE CIMENTICIO, QUALQUER COR	Material	KG	0,2200000	5,87	1,29		
Insumo	00000536	SINAPI	REVESTIMENTO EM CERAMICA ESMALTADA EXTRA, PEI MENOR OU IGUAL A 3. FORMATO MENOR OU IGUAL A 2025 CM2	Material	m²	1,0900000	37,93	41,34		
					MO sem LS =>	11,08	LS =>	9,50	MO com LS =>	20,58
					Valor do BDI =>	22,78			Valor com BDI =>	100,03

2.4	Código	Banco	Descrição	Tipo	Und	Quant.	Valor Unit	Total		
Composição	87267	SINAPI	REVESTIMENTO CERÂMICO PARA PAREDES INTERNAS COM PLACAS TIPO ESMALTADA EXTRA DE DIMENSÕES 20x20 CM APLICADAS EM AZULEJISTA OU LADRILHISTA COM ENCARGOS COMPLEMENTARES	REVE - REVESTIMENTO E TRATAMENTO DE SUPERFÍCIES	m²	1,0000000	68,47	68,47		
Composição	88256	SINAPI	SERVEANTE COM ENCARGOS COMPLEMENTARES	SEDI - SERVIÇOS DIVERSOS	H	0,7000000	21,10	14,77		
Composição	88316	SINAPI	SERVEANTE COM ENCARGOS COMPLEMENTARES	SEDI - SERVIÇOS DIVERSOS	H	0,3700000	16,72	6,18		
Insumo	00034357	SINAPI	REJUNTE CIMENTICIO, QUALQUER COR	Material	KG	0,4200000	5,87	2,46		
Insumo	00000536	SINAPI	REVESTIMENTO EM CERAMICA ESMALTADA EXTRA, PEI MENOR OU IGUAL A 3. FORMATO MENOR OU IGUAL A 2025 CM2	Material	m²	1,0600000	37,93	40,20		
					MO sem LS =>	8,14	LS =>	6,98	MO com LS =>	15,12
					Valor do BDI =>	20,19			Valor com BDI =>	88,66

Composição	C1979	SEINFRA	PORTA EXTERNA DE CEDRO LISA COMPLETA UMA FOLHA (1.00X2.10)m	ESQUADRIAS DE MADEIRA	UN	1,0000000	850,64	850,64
Insumo	10441	SEINFRA	CAL HIDRATADA	Material	KG	1,7200000	1,10	1,89

Composições Analíticas com Preço Unitário
CONCLUSÃO DE QUADRA COBERTA NO MUNICÍPIO DE CODÓ-MA - ANANIAS MURAD

Bancos
SINAPI - 11/2022 - Maranhão
ORSE - 09/2022 - Sergipe
SEINFRA - 027 - Ceará

B.D.I.
29,5%

Encargos Sociais
Desonerado:
Horista: 85,68%
Mensalista: 49,33%

Composições Analíticas com Preço Unitário

Insumo	Código	Banco	Descrição	Tipo	Und	Quant.	Valor Unit	Total		
Insumo	I0805	SEINFRA	CIMENTO PORTLAND	Material	KG	1,7200000	0,56	0,96		
Insumo	I0109	SEINFRA	AREIA MEDIA	Material	m³	0,0106000	67,50	0,71		
Insumo	I1030	SEINFRA	DOBRADIÇA DE FERRO PARA PORTA EXTERNA	Material	UN	3,0000000	24,67	74,01		
Insumo	I1590	SEINFRA	PARAFUSO PARA MADEIRA DE 80MM	Material	UN	8,0000000	0,27	2,16		
Insumo	I1154	SEINFRA	FECHADURA COMPLETA PARA PORTA EXTERNA	Material	UN	1,0000000	52,50	52,50		
Insumo	I1724	SEINFRA	PREGO	Material	KG	0,2500000	15,54	3,88		
Insumo	I1919	SEINFRA	TACO PARA FIXAÇÃO DE BATENTE/RODAPÉ	Material	UN	6,0000000	1,38	8,28		
Insumo	I1240	SEINFRA	GUARNIÇÃO PEROBA (MADEIRA DE 1A QUALIDADE) 5CM PARA PORTA 1FL.	Material	UN	1,0000000	43,58	43,58		
Insumo	I0209	SEINFRA	BATENTE DE PEROBA (MADEIRA DE 1A QUALIDADE) PARA PORTA 1FL.	Material	UN	1,0000000	164,28	164,28		
Insumo	I0041	SEINFRA	AJUDANTE DE CARPINTEIRO	Mão de Obra	H	3,7500000	16,77	62,88		
Insumo	I2543	SEINFRA	SERVENTE	Mão de Obra	H	1,4000000	15,55	21,77		
Insumo	I2391	SEINFRA	PEDREIRO	Mão de Obra	H	1,4000000	20,77	29,07		
Insumo	I0498	SEINFRA	CARPINTEIRO	Mão de Obra	H	3,7500000	20,77	77,88		
					MO sem LS =>	103,19	LS =>	88,41	MO com LS =>	191,60

3.2	Código	Banco	Descrição	Tipo	Und	Quant.	Valor Unit	Total		
Composição	74139/001	SINAPI	PORTA DE MADEIRA PARA BANHEIRO, EM CHAPA DE MADEIRA COMPENSADA, REVESTIDA COM LAMINADO TEXTURIZADO, 80X160CM, INCLUSO MARCO E DOBRADICAS	ESQV - ESQUADRIAS/FERRAGENS/VIDROS	UN	1,0000000	527,46	527,46		
Composição Auxiliar	88627	SINAPI	ARGAMASSA TRAÇO 1:0,5:4,5 (EM VOLUME DE CIMENTO, CAL E AREIA MEDIA ÚMIDA) PARA ASSENTAMENTO DE ALVENARIA PRÉPARO	SEDI - SERVIÇOS DIVERSOS	m³	0,0032000	606,26	1,94		
Composição Auxiliar	88261	SINAPI	CARPINTEIRO DE ESQUADRIA COM ENCARGOS COMPLEMENTARES	SEDI - SERVIÇOS DIVERSOS	H	1,8000000	20,17	36,30		
Composição Auxiliar	88239	SINAPI	AJUDANTE DE CARPINTEIRO COM ENCARGOS COMPLEMENTARES	SEDI - SERVIÇOS DIVERSOS	H	2,2000000	16,93	37,24		
Composição Auxiliar	88309	SINAPI	PEDREIRO COM ENCARGOS COMPLEMENTARES	SEDI - SERVIÇOS DIVERSOS	H	0,6400000	21,18	13,55		
Composição Auxiliar	7100	SINAPI	LAMINADO MELAMINICO TEXTURIZADO, ESPESURA 0,8 MM, PARA REVESTIMENTO DE CHAPA COMPENSADA DE MADEIRA, FIXADA COM COLA	ESQV - ESQUADRIAS/FERRAGENS/VIDROS	m²	2,5700000	120,44	309,53		
Insumo	00004350	SINAPI	BUCHA DE NYLON, DIAMETRO DO FURO 8 MM, COMPRIMENTO 40 MM, COM PARAFUSO DE ROSCA SOBERBA, CABECA CHATA, FENDA SIMPLES, 4,8 X 50 MM	Material	UN	4,0000000	0,71	2,84		
Insumo	00002433	SINAPI	DOBRADICA EM ACO/FERRO, 3" X 2 1/2", E= 1,2 A 1,8 MM, SEM ANEL,	Material	UN	2,0000000	7,92	15,84		
Insumo	00004419	SINAPI	ITEM PROCESSO DE DESATIVACAO! PEÇA DE MADEIRA NAO	Material	UN	4,0000000	0,67	2,68		
Insumo	00011131	SINAPI	CHAPA DE MADEIRA COMPENSADA DE PINUS, VIROLA OU EQUIVALENTE, DE "2,2 X 1,6" M, E = 20 MM	Material	m²	1,2800000	46,88	60,00		
					MO sem LS =>	40,26	LS =>	34,50	MO com LS =>	74,76
					Valor do BDI =>	155,60	Valor com BDI =>	683,06		

3.3	Código	Banco	Descrição	Tipo	Und	Quant.	Valor Unit	Total		
Composição	74139/002	SINAPI	PORTA DE MADEIRA PARA BANHEIRO, EM CHAPA DE MADEIRA COMPENSADA, REVESTIDA COM LAMINADO TEXTURIZADO, 60X160CM, INCLUSO MARCO E DOBRADICAS	ESQV - ESQUADRIAS/FERRAGENS/VIDROS	UN	1,0000000	443,81	443,81		
Composição	88627	SINAPI	ARGAMASSA TRAÇO 1:0,5:4,5 (EM VOLUME DE CIMENTO, CAL E AREIA MEDIA ÚMIDA) PARA ASSENTAMENTO DE ALVENARIA PRÉPARO	SEDI - SERVIÇOS DIVERSOS	m³	0,0032000	606,26	1,94		
Composição	88239	SINAPI	AJUDANTE DE CARPINTEIRO COM ENCARGOS COMPLEMENTARES	SEDI - SERVIÇOS DIVERSOS	H	2,2000000	16,93	37,24		
Composição Auxiliar	88309	SINAPI	PEDREIRO COM ENCARGOS COMPLEMENTARES	SEDI - SERVIÇOS DIVERSOS	H	0,6400000	21,18	13,55		
Composição Auxiliar	7100	SINAPI	LAMINADO MELAMINICO TEXTURIZADO, ESPESURA 0,8 MM, PARA REVESTIMENTO DE CHAPA COMPENSADA DE MADEIRA, FIXADA COM COLA	ESQV - ESQUADRIAS/FERRAGENS/VIDROS	m²	2,0000000	120,44	240,88		
Insumo	00004350	SINAPI	BUCHA DE NYLON, DIAMETRO DO FURO 8 MM, COMPRIMENTO 40 MM, COM PARAFUSO DE ROSCA SOBERBA, CABECA CHATA, FENDA SIMPLES, 4,8 X 50 MM	Material	UN	4,0000000	0,71	2,84		
Insumo	00002433	SINAPI	DOBRADICA EM ACO/FERRO, 3" X 2 1/2", E= 1,2 A 1,8 MM, SEM ANEL, CROMADO OU ZINCADO, TAMPA CHATA, COM PARAFUSOS	Material	UN	2,0000000	7,92	15,84		
Insumo	00000194	SINAPI	BATENTE/ PORTAL/ ADUELA/ MARCO MACICO, E= "3" CM, L= "7" CM, "60 CM A 120" CM X "210" CM, EM PINUS/ TAUARI/ VIROLA OU EQUIVALENTE	Material	JG	0,5900000	80,59	47,54		
Insumo	00004419	SINAPI	ITEM PROCESSO DE DESATIVACAO! PEÇA DE MADEIRA NAO	Material	UN	4,0000000	0,67	2,68		
Insumo	00011131	SINAPI	CHAPA DE MADEIRA COMPENSADA DE PINUS, VIROLA OU EQUIVALENTE, DE "2,2 X 1,6" M, E = 20 MM	Material	m²	0,9600000	46,88	45,00		
					MO sem LS =>	38,81	LS =>	33,25	MO com LS =>	72,06

3.4	Código	Banco	Descrição	Tipo	Und	Quant.	Valor Unit	Total
-----	--------	-------	-----------	------	-----	--------	------------	-------

Composições Analíticas com Preço Unitário
CONCLUSÃO DE QUADRA COBERTA NO MUNICÍPIO DE CODÓ-MA - ANANIAS MURAD

Bancos
SINAPI - 11/2022 - Maranhão
ORSE - 09/2022 - Sergipe
SEINFRA - 027 - Ceará

B.D.I.
29,5%

Encargos Sociais
Desonerado:
Horista: 85,68%
Mensalista: 49,33%

Composições Analíticas com Preço Unitário

Composição	Código	Banco	Descrição	Tipo	Und	Quant.	Valor Unit	Total	
	91321	SINAPI	KIT DE PORTA DE MADEIRA PARA PINTURA, SEMI-OCA (LEVE OU MÉDIA), PADRÃO POPULAR, 90X210CM, ESPESSURA DE 3,5CM, ITENS INCLUSOS: DOBRADIÇAS, MONTAGEM E INSTALAÇÃO DO BATENTE, SEM FECHADURA. FORNECIMENTO E INSTALAÇÃO. AF. 12/2019	ESQV - ESQUADRIAS/FERRAGENS/VIDROS	UN	1,0000000	688,33	688,33	
Composição Auxiliar	91292	SINAPI	BATENTE PARA PORTA DE MADEIRA, FIXAÇÃO COM ARGAMASSA, PADRÃO POPULAR. FORNECIMENTO E INSTALAÇÃO. AF. 12/2019	ESQV - ESQUADRIAS/FERRAGENS/VIDROS	UN	1,0000000	267,76	267,76	
Composição Auxiliar	100660	SINAPI	ALIZAR DE 5X1,5CM PARA PORTA FIXADO COM PREGOS, PADRÃO POPULAR. FORNECIMENTO E INSTALAÇÃO. AF. 12/2019	ESQV - ESQUADRIAS/FERRAGENS/VIDROS	M	10,2000000	6,61	67,42	
Composição Auxiliar	90823	SINAPI	PORTA DE MADEIRA PARA PINTURA, SEMI-OCA (LEVE OU MÉDIA), 90X210CM, ESPESSURA DE 3,5CM, INCLUSO DOBRADIÇAS - FORNECIMENTO E INSTALAÇÃO. AF. 12/2019	ESQV - ESQUADRIAS/FERRAGENS/VIDROS	UN	1,0000000	353,15	353,15	
				MO sem LS =>	79,39	LS =>	68,02	MO com LS =>	147,41
				Valor do BDI =>	203,05	Valor com BDI =>		891,38	

4.1	Código	Banco	Descrição	Tipo	Und	Quant.	Valor Unit	Total	
Composição	87292	SINAPI	ARGAMASSA TRAÇO 1:2:8 (EM VOLUME DE CIMENTO, CAL E AREIA MÉDIA)	SEDI - SERVIÇOS DIVERSOS	m³	0,0098000	511,48	5,01	
Composição Auxiliar	88309	SINAPI	PEDREIRO COM ENCARGOS COMPLEMENTARES	SEDI - SERVIÇOS DIVERSOS	H	1,5500000	21,18	32,82	
Composição Auxiliar	88316	SINAPI	SERVEANTE COM ENCARGOS COMPLEMENTARES	SEDI - SERVIÇOS DIVERSOS	H	0,7750000	16,72	12,95	
Insumo	00007266	SINAPI	BLOCO CERAMICO / TIJOLO VAZADO PARA ALVENARIA DE VEDACAO, 8 FURUS NA HORIZONTAL, 9 X 19 X 19 CM (L X A X C)	Material	MIL	0,0283100	834,99	23,63	
Insumo	00037395	SINAPI	PINO DE ACO COM FURO, HASTE = 27 MM (ACAO DIRETA)	Material	CENTO	0,0050000	40,33	0,20	
Insumo	00034557	SINAPI	TELA DE ACO SOLDADA GALVANIZADA/ZINCADA PARA ALVENARIA, FIO D = *1.20 A 1.70* MM. MALHA 15 X 15 MM. (C X L) *50 X 7.5* CM	Material	M	0,4200000	3,01	1,26	
				MO sem LS =>	18,13	LS =>	15,53	MO com LS =>	33,66
				Valor do BDI =>	22,38	Valor com BDI =>		98,25	

5.1.1	Código	Banco	Descrição	Tipo	Und	Quant.	Valor Unit	Total	
Composição	87251	SINAPI	REVESTIMENTO CERÂMICO PARA PISO COM PLACAS TIPO ESMALTADA EXTRA DE DIMENSÕES 45X45 CM APLICADA EM AMBIENTES DE ÁREA AZULEJISTA OU LADRILHISTA COM ENCARGOS COMPLEMENTARES	PISO - PISOS	m²	1,0000000	55,72	55,72	
Composição Auxiliar	88256	SINAPI	PEDREIRO COM ENCARGOS COMPLEMENTARES	SEDI - SERVIÇOS DIVERSOS	H	0,2600000	21,10	5,48	
Composição Auxiliar	88316	SINAPI	SERVEANTE COM ENCARGOS COMPLEMENTARES	SEDI - SERVIÇOS DIVERSOS	H	0,1500000	16,72	2,50	
Insumo	00001381	SINAPI	ARGAMASSA COLANTE AC I PARA CERAMICAS	Material	KG	6,1400000	1,00	6,14	
Insumo	00001287	SINAPI	PISO EM CERAMICA ESMALTADA EXTRA, PEI MAIOR OU IGUAL A 4,	Material	m²	1,0600000	38,20	40,49	
				MO sem LS =>	3,10	LS =>	2,65	MO com LS =>	5,75
				Valor do BDI =>	16,43	Valor com BDI =>		72,15	

5.1.2	Código	Banco	Descrição	Tipo	Und	Quant.	Valor Unit	Total	
Composição	C2284	SEINFRA	SOLEIRA DE GRANITO L= 15cm	PISOS INTERNOS	M	1,0000000	78,85	78,85	
Composição Auxiliar	C0197	SEINFRA	ARGAMASSA MISTA DE CIMENTO CAL HIDR. E AREIA S/PEN. TRAÇO 1:1:4	ARGAMASSA MISTA	m³	0,0038000	642,18	2,44	
Insumo	I2543	SEINFRA	SERVEANTE	Mão de Obra	H	0,2500000	15,55	3,88	
Insumo	I2391	SEINFRA	PEDREIRO	Mão de Obra	H	0,5000000	20,77	10,38	
Insumo	I1880	SEINFRA	SOLEIRA DE GRANITO DE 15CM	Material	M	1,0000000	62,15	62,15	
				MO sem LS =>	8,00	LS =>	6,85	MO com LS =>	14,85
				Valor do BDI =>	23,26	Valor com BDI =>		102,11	

5.2.1	Código	Banco	Descrição	Tipo	Und	Quant.	Valor Unit	Total	
Composição	C4624	SEINFRA	PISO PODOTÁTIL EXTERNO EM PMC ESP. 3CM, ASSENTADO COM ARGAMASSA (FORNECIMENTO E ASSENTAMENTO)	PISOS	m²	1,0000000	112,86	112,86	
Insumo	I0109	SEINFRA	AREIA MEDIA	Material	m³	0,0182000	67,50	1,22	
Insumo	I0441	SEINFRA	CAL HIDRATADA	Material	KG	2,7300000	1,10	3,00	
Insumo	I2543	SEINFRA	SERVEANTE	Mão de Obra	H	1,2500000	15,55	19,43	
Insumo	I1328	SEINFRA	LADRILHISTA	Mão de Obra	H	1,6000000	20,77	33,23	
Insumo	I8623	SEINFRA	PISO TÁTIL ALERTA OU DIRECIONAL EM PMC (CONCRETO) ESP. 3cm	Material	m²	1,1000000	49,48	54,42	
				MO sem LS =>	28,36	LS =>	24,30	MO com LS =>	52,66

Composições Analíticas com Preço Unitário
CONCLUSÃO DE QUADRA COBERTA NO MUNICÍPIO DE CODÓ-MA - ANANIAS MURAD

Bancos
SINAPI - 11/2022 - Maranhão
ORSE - 09/2022 - Sergipe
SEINFRA - 027 - Ceará

B.D.I.
29,5%

Encargos Sociais
Desonerado:
Horista: 85,68%
Mensalista: 49,33%

Composições Analíticas com Preço Unitário

Valor do BDI => 33,29 Valor com BDI => 146,15

6.1	Código	Banco	Descrição	Tipo	Und	Quant.	Valor Unit	Total	
Composição	C1208	SEINFRA	EMASSAMENTO DE PAREDES INTERNAS 2 DEMÃOS C/MASSA DE PVA	PAREDES E FORROS	m²	1,0000000	11,84	11,84	
Insumo	I2395	SEINFRA	PINTOR	Mão de Obra	H	0,3000000	20,77	6,23	
Insumo	I0045	SEINFRA	AJUDANTE DE PINTOR	Mão de Obra	H	0,2000000	16,77	3,35	
Insumo	I1347	SEINFRA	LIXA PARA MADEIRA/MASSA	Material	UN	0,4000000	0,55	0,22	
Insumo	I1513	SEINFRA	MASSA CORRIDA A BASE DE PVA	Material	KG	0,7000000	2,92	2,04	
					MO sem LS =>	5,16	LS =>	4,42 MO com LS =>	9,58
					Valor do BDI =>	3,49		Valor com BDI =>	15,33
6.2	Código	Banco	Descrição	Tipo	Und	Quant.	Valor Unit	Total	
Composição	88489	SINAPI	APLICAÇÃO MANUAL DE PINTURA COM TINTA LÁTEX ACRÍLICA EM PAREDES, DUAS DEMÃOS. AF_06/2014	PINT - PINTURAS	m²	1,0000000	14,18	14,18	
Composição Auxiliar	88310	SINAPI	PINTOR COM ENCARGOS COMPLEMENTARES	SEDI - SERVIÇOS DIVERSOS	H	0,1870000	23,31	4,35	
Composição Auxiliar	88316	SINAPI	SERVEANTE COM ENCARGOS COMPLEMENTARES	SEDI - SERVIÇOS DIVERSOS	H	0,0690000	16,72	1,15	
Insumo	00007356	SINAPI	TINTA LATEX ACRÍLICA PREMIUM, COR BRANCO FOSCO	Material	L	0,3300000	26,31	8,68	
					MO sem LS =>	2,07	LS =>	1,78 MO com LS =>	3,85
					Valor do BDI =>	4,18		Valor com BDI =>	18,36
6.3	Código	Banco	Descrição	Tipo	Und	Quant.	Valor Unit	Total	
Composição	88486	SINAPI	APLICAÇÃO MANUAL DE PINTURA COM TINTA LÁTEX PVA EM TETO, DUAS DEMÃOS. AF_06/2014	PINT - PINTURAS	m²	1,0000000	13,67	13,67	
Composição Auxiliar	88310	SINAPI	PINTOR COM ENCARGOS COMPLEMENTARES	SEDI - SERVIÇOS DIVERSOS	H	0,1700000	23,31	3,96	
Composição Auxiliar	88316	SINAPI	SERVEANTE COM ENCARGOS COMPLEMENTARES	SEDI - SERVIÇOS DIVERSOS	H	0,0620000	16,72	1,03	
Insumo	00007356	SINAPI	TINTA LATEX ACRÍLICA PREMIUM, COR BRANCO FOSCO	Material	L	0,3300000	26,31	8,68	
					MO sem LS =>	1,88	LS =>	1,61 MO com LS =>	3,49
					Valor do BDI =>	4,03		Valor com BDI =>	17,70
6.4	Código	Banco	Descrição	Tipo	Und	Quant.	Valor Unit	Total	
Composição	72815	SINAPI	APLICAO DE TINTA A BASE DE EPOXI SOBRE PISO	PISO - PISOS	m²	1,0000000	61,39	61,39	
Composição Auxiliar	88316	SINAPI	SERVEANTE COM ENCARGOS COMPLEMENTARES	SEDI - SERVIÇOS DIVERSOS	H	0,5000000	16,72	8,36	
Composição Auxiliar	88309	SINAPI	PEDREIRO COM ENCARGOS COMPLEMENTARES	SEDI - SERVIÇOS DIVERSOS	H	0,5000000	21,18	10,59	
Insumo	00007304	SINAPI	TINTA EPOXI BASE AGUA PREMIUM, BRANCA	Material	L	0,5256000	80,75	42,44	
					MO sem LS =>	7,28	LS =>	6,24 MO com LS =>	13,52
6.5	Código	Banco	Descrição	Tipo	Und	Quant.	Valor Unit	Total	
Composição	41595	SINAPI	PINTURA ACRÍLICA DE FAIXAS DE DEMARCAÇÃO EM QUADRA POLIESPORTIVA. 5 CM DE LARGURA	PINT - PINTURAS	M	1,0000000	11,36	11,36	
Composição Auxiliar	88310	SINAPI	PINTOR COM ENCARGOS COMPLEMENTARES	SEDI - SERVIÇOS DIVERSOS	H	0,1000000	23,31	2,33	
Composição Auxiliar	88316	SINAPI	SERVEANTE COM ENCARGOS COMPLEMENTARES	SEDI - SERVIÇOS DIVERSOS	H	0,5000000	16,72	8,36	
Insumo	00012815	SINAPI	FITA CREPE ROLO DE 25 MM X 50 M	Material	UN	0,0200000	7,62	0,15	
Insumo	00007348	SINAPI	TINTA ACRÍLICA PREMIUM PARA PISO	Material	L	0,0300000	17,64	0,52	
					Valor do BDI =>	3,35		Valor com BDI =>	14,71
6.6	Código	Banco	Descrição	Tipo	Und	Quant.	Valor Unit	Total	
Composição	C1281	SEINFRA	ESMALTE SINTÉTICO EM ESTRUTURA DE AÇO CARBONO 50 MICRA C/REVÓLVER	SUPERFÍCIES METÁLICAS	m²	1,0000000	9,28	9,28	
Insumo	I2395	SEINFRA	PINTOR	Mão de Obra	H	0,1300000	20,77	2,70	
Insumo	I0045	SEINFRA	AJUDANTE DE PINTOR	Mão de Obra	H	0,0700000	16,77	1,17	
Insumo	I0035	SEINFRA	AGUARRAZ MINERAL	Material	L	0,0330000	17,19	0,56	

Composições Analíticas com Preço Unitário
CONCLUSÃO DE QUADRA COBERTA NO MUNICÍPIO DE CODÓ-MA - ANANIAS MURAD

Bancos
SINAPI - 11/2022 - Maranhão
ORSE - 09/2022 - Sergipe
SEINFRA - 027 - Ceará

B.D.I.
29,5%

Encargos Sociais
Desonerado:
Horista: 85,68%
Mensalista: 49,33%

Composições Analíticas com Preço Unitário

Insumo	11100	SEINFRA	ESMALTE SINTETICO	Material	L	0,1760000	24,99	4,39
Insumo	11346	SEINFRA	LIXA PARA FERRO	Material	UN	0,2750000	1,69	0,46
				Valor do BDI =>		2,73	Valor com BDI =>	12,01

6.7	Código	Banco	Descrição	Tipo	Und	Quant.	Valor Unit	Total	
Composição	2306	ORSE	Pintura de acabamento com aplicação de 02 demãos de esmalte sintético sobre superfícies metálicas - R1	Esmalte Sintético / Óleo	m2	1,0000000	18,16	18,16	
Composição	10553	ORSE	Encargos Complementares - Pintor	Provisórios	h	0,4000000	3,76	1,50	
Composição Auxiliar	10549	ORSE	Encargos Complementares - Servente	Provisórios	h	0,2000000	3,70	0,74	
Insumo	2226	ORSE	Tinta esmalte sintético (coralit ou similar)	Material	l	0,1800000	35,56	6,40	
Insumo	00003768	SINAPI	LIXA EM FOLHA PARA FERRO, NUMERO 150	Material	UN	0,3000000	2,66	0,79	
Insumo	00006111	SINAPI	SERVENTE DE OBRAS	Mão de Obra	H	0,2000000	11,19	2,23	
				MO sem LS =>	4,70	LS =>	4,03	MO com LS =>	8,73
				Valor do BDI =>	5,35		Valor com BDI =>	23,51	

7.1	Código	Banco	Descrição	Tipo	Und	Quant.	Valor Unit	Total	
Composição	89401	SINAPI	TUBO, PVC, SOLDÁVEL, DN 20MM, INSTALADO EM RAMAL DE DISTRIBUIÇÃO DE ÁGUA - FORNECIMENTO E INSTALAÇÃO. AF_12/2014	INHI - INSTALAÇÕES HIDROS SANITÁRIAS	M	1,0000000	8,32	8,32	
Composição Auxiliar	88248	SINAPI	AUXILIAR DE ENCANADOR OU BOMBEIRO HIDRÁULICO COM ENCARGOS COMPLEMENTARES	SEDI - SERVIÇOS DIVERSOS	H	0,0970000	16,46	1,59	
Composição Auxiliar	88267	SINAPI	ENCANADOR OU BOMBEIRO HIDRÁULICO COM ENCARGOS	SEDI - SERVIÇOS DIVERSOS	H	0,0970000	20,46	1,98	
Insumo	00038383	SINAPI	LIXA D'AGUA EM FOLHA, GRAO 100	Material	UN	0,0320000	1,86	0,05	
				MO sem LS =>	1,42	LS =>	1,21	MO com LS =>	2,63
				Valor do BDI =>	2,45		Valor com BDI =>	10,77	

7.2	Código	Banco	Descrição	Tipo	Und	Quant.	Valor Unit	Total	
Composição	89446	SINAPI	TUBO, PVC, SOLDÁVEL, DN 25MM, INSTALADO EM PRUMADA DE ÁGUA - FORNECIMENTO E INSTALAÇÃO. AF_12/2014	INHI - INSTALAÇÕES HIDROS SANITÁRIAS	M	1,0000000	5,88	5,88	
Composição	88267	SINAPI	ENCANADOR OU BOMBEIRO HIDRÁULICO COM ENCARGOS	SEDI - SERVIÇOS DIVERSOS	H	0,0160000	20,46	0,32	
Insumo	00009868	SINAPI	TUBO PVC, SOLDÁVEL, DN 25 MM, AGUA FRIA (NBR-5648)	Material	M	1,0610000	5,00	5,30	
				MO sem LS =>	0,23	LS =>	0,20	MO com LS =>	0,43
				Valor do BDI =>	1,73		Valor com BDI =>	7,61	

7.3	Código	Banco	Descrição	Tipo	Und	Quant.	Valor Unit	Total	
Composição	89447	SINAPI	TUBO, PVC, SOLDÁVEL, DN 32MM, INSTALADO EM PRUMADA DE ÁGUA - FORNECIMENTO E INSTALAÇÃO. AF_12/2014	INHI - INSTALAÇÕES HIDROS SANITÁRIAS	M	1,0000000	12,16	12,16	
Composição	88267	SINAPI	ENCANADOR OU BOMBEIRO HIDRÁULICO COM ENCARGOS	SEDI - SERVIÇOS DIVERSOS	H	0,0200000	20,46	0,40	
Insumo	00009869	SINAPI	TUBO PVC, SOLDAVEL, DN 32 MM, AGUA FRIA (NBR-5648)	Material	M	1,0610000	10,79	11,44	
				MO sem LS =>	0,29	LS =>	0,25	MO com LS =>	0,54
				Valor do BDI =>	3,58		Valor com BDI =>	15,74	

7.4	Código	Banco	Descrição	Tipo	Und	Quant.	Valor Unit	Total	
Composição	89448	SINAPI	TUBO, PVC, SOLDÁVEL, DN 40MM, INSTALADO EM PRUMADA DE ÁGUA - FORNECIMENTO E INSTALAÇÃO. AF_12/2014	INHI - INSTALAÇÕES HIDROS SANITÁRIAS	M	1,0000000	18,86	18,86	
Composição Auxiliar	88248	SINAPI	AUXILIAR DE ENCANADOR OU BOMBEIRO HIDRÁULICO COM ENCARGOS COMPLEMENTARES	SEDI - SERVIÇOS DIVERSOS	H	0,0240000	16,46	0,39	
Composição Auxiliar	88267	SINAPI	ENCANADOR OU BOMBEIRO HIDRÁULICO COM ENCARGOS	SEDI - SERVIÇOS DIVERSOS	H	0,0240000	20,46	0,49	
Insumo	00009874	SINAPI	TUBO PVC, SOLDAVEL, DN 40 MM, AGUA FRIA (NBR-5648)	Material	M	1,0610000	16,94	17,97	
				MO sem LS =>	0,34	LS =>	0,30	MO com LS =>	0,64
				Valor do BDI =>	5,56		Valor com BDI =>	24,42	

7.5	Código	Banco	Descrição	Tipo	Und	Quant.	Valor Unit	Total	
Composição	89449	SINAPI	TUBO, PVC, SOLDÁVEL, DN 50MM, INSTALADO EM PRUMADA DE ÁGUA - FORNECIMENTO E INSTALAÇÃO. AF_12/2014	INHI - INSTALAÇÕES HIDROS SANITÁRIAS	M	1,0000000	20,78	20,78	
Composição Auxiliar	88248	SINAPI	AUXILIAR DE ENCANADOR OU BOMBEIRO HIDRÁULICO COM ENCARGOS COMPLEMENTARES	SEDI - SERVIÇOS DIVERSOS	H	0,0290000	16,46	0,47	
Composição Auxiliar	88267	SINAPI	ENCANADOR OU BOMBEIRO HIDRÁULICO COM ENCARGOS	SEDI - SERVIÇOS DIVERSOS	H	0,0290000	20,46	0,59	
Insumo	00009875	SINAPI	TUBO PVC, SOLDAVEL, DN 50 MM, PARA AGUA FRIA (NBR-5648)	Material	M	1,0610000	18,58	19,71	
				MO sem LS =>	0,42	LS =>	0,36	MO com LS =>	0,78
				Valor do BDI =>	6,13		Valor com BDI =>	26,91	

Composições Analíticas com Preço Unitário
CONCLUSÃO DE QUADRA COBERTA NO MUNICÍPIO DE CODÓ-MA - ANANIAS MURAD

Bancos
 SINAPI - 11/2022 - Maranhão
 ORSE - 09/2022 - Sergipe
 SEINFRA - 027 - Ceará

B.D.I.
 29,5%

Encargos Sociais
 Desonerado:
 Horista: 85,68%
 Mensalista: 49,33%

Composições Analíticas com Preço Unitário

7.6	Código	Banco	Descrição	Tipo	Und	Quant.	Valor Unit	Total	
Composição	89408	SINAPI	JOELHO 90 GRAUS, PVC, SOLDÁVEL, DN 25MM, INSTALADO EM RAMAL DE DISTRIBUIÇÃO DE ÁGUA - FORNECIMENTO E INSTALAÇÃO. AF_12/2014	INHI - INSTALAÇÕES HIDROSANITÁRIAS	UN	1,0000000	5,10	5,10	
Composição Auxiliar	88267	SINAPI	ENCANADOR OU BOMBEIRO HIDRÁULICO COM ENCARGOS COMPLEMENTARES	SEDI - SERVIÇOS DIVERSOS	H	0,0900000	20,46	1,84	
Composição	88248	SINAPI	AUXILIAR DE ENCANADOR OU BOMBEIRO HIDRÁULICO COM ENCARGOS COMPLEMENTARES	SEDI - SERVIÇOS DIVERSOS	H	0,0900000	16,46	1,48	
Insumo	00003529	SINAPI	JOELHO PVC, SOLDAVEL, 90 GRAUS, 25 MM, PARA AGUA FRIA PREDIAL	Material	UN	1,0000000	0,88	0,88	
Insumo	00038383	SINAPI	LIXA D'AGUA EM FOLHA, GRAO 100	Material	UN	0,0300000	1,86	0,05	
Insumo	00020083	SINAPI	SOLUCAO PREPARADORA / LIMPADORA PARA PVC, FRASCO COM 1000 CM3	Material	UN	0,0080000	61,02	0,48	
					MO sem LS =>	1,31	LS =>	1,13 MO com LS =>	2,44
					Valor do BDI =>	1,50		Valor com BDI =>	6,60

7.7	Código	Banco	Descrição	Tipo	Und	Quant.	Valor Unit	Total	
Composição	88248	SINAPI	AUXILIAR DE ENCANADOR OU BOMBEIRO HIDRÁULICO COM ENCARGOS	SEDI - SERVIÇOS DIVERSOS	H	0,0730000	16,46	1,20	
Composição Auxiliar	88267	SINAPI	ENCANADOR OU BOMBEIRO HIDRÁULICO COM ENCARGOS COMPLEMENTARES	SEDI - SERVIÇOS DIVERSOS	H	0,0730000	20,46	1,49	
Insumo	00000122	SINAPI	ADESIVO PLASTICO PARA PVC, FRASCO COM "850" GR	Material	UN	0,0090000	53,86	0,48	
Insumo	00003536	SINAPI	JOELHO PVC, SOLDAVEL, 90 GRAUS, 32 MM, PARA AGUA FRIA PREDIAL	Material	UN	1,0000000	2,92	2,92	
Insumo	00038383	SINAPI	LIXA D'AGUA EM FOLHA, GRAO 100	Material	UN	0,0170000	1,86	0,03	
Insumo	00020083	SINAPI	SOLUCAO PREPARADORA / LIMPADORA PARA PVC, FRASCO COM 1000 CM3	Material	UN	0,0110000	61,02	0,67	
					MO sem LS =>	1,07	LS =>	0,91 MO com LS =>	1,98

7.8	Código	Banco	Descrição	Tipo	Und	Quant.	Valor Unit	Total	
Composição	89501	SINAPI	JOELHO 90 GRAUS, PVC, SOLDÁVEL, DN 50MM, INSTALADO EM PRUMADA DE ÁGUA - FORNECIMENTO E INSTALAÇÃO. AF_12/2014	INHI - INSTALAÇÕES HIDROSANITÁRIAS	UN	1,0000000	12,32	12,32	
Composição Auxiliar	88267	SINAPI	ENCANADOR OU BOMBEIRO HIDRÁULICO COM ENCARGOS COMPLEMENTARES	SEDI - SERVIÇOS DIVERSOS	H	0,1080000	20,46	2,20	
Composição Auxiliar	88248	SINAPI	AUXILIAR DE ENCANADOR OU BOMBEIRO HIDRÁULICO COM ENCARGOS COMPLEMENTARES	SEDI - SERVIÇOS DIVERSOS	H	0,1080000	16,46	1,77	
Insumo	00000122	SINAPI	ADESIVO PLASTICO PARA PVC, FRASCO COM "850" GR	Material	UN	0,0180000	53,86	0,96	
Insumo	00003540	SINAPI	JOELHO PVC, SOLDAVEL, 90 GRAUS, 50 MM, PARA AGUA FRIA PREDIAL	Material	UN	1,0000000	6,01	6,01	
Insumo	00038383	SINAPI	LIXA D'AGUA EM FOLHA, GRAO 100	Material	UN	0,0240000	1,86	0,04	
Insumo	00020083	SINAPI	SOLUCAO PREPARADORA / LIMPADORA PARA PVC, FRASCO COM 1000 CM3	Material	UN	0,0220000	61,02	1,34	
					MO sem LS =>	1,58	LS =>	1,35 MO com LS =>	2,93

7.9	Código	Banco	Descrição	Tipo	Und	Quant.	Valor Unit	Total	
Composição	90373	SINAPI	JOELHO 90 GRAUS COM BUCHA DE LATÃO, PVC, SOLDÁVEL, DN 25MM, X 1/2" INSTALADO EM RAMAL OU SUB-RAMAL DE ÁGUA - FORNECIMENTO E	INHI - INSTALAÇÕES HIDROSANITÁRIAS	UN	1,0000000	12,91	12,91	
Composição Auxiliar	88248	SINAPI	AUXILIAR DE ENCANADOR OU BOMBEIRO HIDRÁULICO COM ENCARGOS COMPLEMENTARES	SEDI - SERVIÇOS DIVERSOS	H	0,1500000	16,46	2,46	
Composição Auxiliar	88267	SINAPI	ENCANADOR OU BOMBEIRO HIDRÁULICO COM ENCARGOS COMPLEMENTARES	SEDI - SERVIÇOS DIVERSOS	H	0,1500000	20,46	3,06	
Insumo	00000122	SINAPI	ADESIVO PLASTICO PARA PVC, FRASCO COM "850" GR	Material	UN	0,0070000	53,86	0,37	
Insumo	00020147	SINAPI	JOELHO PVC, SOLDAVEL, COM BUCHA DE LATAO, 90 GRAUS, 25 MM X	Material	UN	1,0000000	6,45	6,45	
Insumo	00038383	SINAPI	LIXA D'AGUA EM FOLHA, GRAO 100	Material	UN	0,0500000	1,86	0,09	
					MO sem LS =>	2,20	LS =>	1,88 MO com LS =>	4,08
					Valor do BDI =>	3,80		Valor com BDI =>	16,71

7.10	Código	Banco	Descrição	Tipo	Und	Quant.	Valor Unit	Total	
Composição	C1527	SEINFRA	JOELHO 90 PVC SOLD./ROSCA. D= 32mmX1"	TUBOS E CONEXÕES DE PVC	UN	1,0000000	16,13	16,13	
Insumo	I0026	SEINFRA	ADESIVO PARA TUBO DE PVC RIGIDO	Material	KG	0,0035000	45,16	0,15	
Insumo	I1180	SEINFRA	FITA DE VEDAÇÃO	Material	M	0,5000000	0,28	0,14	
Insumo	I1304	SEINFRA	JOELHO REDUÇÃO PVC SOLDAVEL COM ROSCA DE 32X 1"	Material	UN	1,0000000	8,22	8,22	
Insumo	I1888	SEINFRA	SOLUÇÃO LIMPADORA PARA PVC RIGIDO	Material	L	0,0055000	39,22	0,21	
Insumo	I2320	SEINFRA	ENCANADOR	Mão de Obra	H	0,2000000	20,32	4,06	
					MO sem LS =>	3,99	LS =>	3,42 MO com LS =>	7,41

Composições Analíticas com Preço Unitário
CONCLUSÃO DE QUADRA COBERTA NO MUNICÍPIO DE CODÓ-MA - ANANIAS MURAD

Bancos
SINAPI - 11/2022 - Maranhão
ORSE - 09/2022 - Sergipe
SEINFRA - 027 - Ceará

B.D.I.
29,5%

Encargos Sociais
Desonerado:
Horista: 85,68%
Mensalista: 49,33%

Composições Analíticas com Preço Unitário

Valor do BDI => 4,75 Valor com BDI => 20,88

7.12	Código	Banco	Descrição	Tipo	Und	Quant.	Valor Unit	Total	
Composição	89622	SINAPI	TÊ DE REDUÇÃO, PVC, SOLDÁVEL, DN 32MM X 25MM, INSTALADO EM PRUMADA DE ÁGUA - FORNECIMENTO E INSTALAÇÃO. AF 12/2014	INHI - INSTALAÇÕES HIDROS SANITÁRIAS	UN	1,0000000	13,48	13,48	
Composição	88248	SINAPI	AUXILIAR DE ENCANADOR OU BOMBEIRO HIDRÁULICO COM ENCARGOS COMPLEMENTARES	SEDI - SERVIÇOS DIVERSOS	H	0,0980000	16,46	1,61	
Insumo	00000122	SINAPI	ADESIVO PLASTICO PARA PVC, FRASCO COM "850" GR	Material	UN	0,0140000	53,86	0,75	
Insumo	00038383	SINAPI	LIXA D'AGUA EM FOLHA, GRAO 100	Material	UN	0,0250000	1,86	0,04	
Insumo	00020083	SINAPI	SOLUCAO PREPARADORA / LIMPADORA PARA PVC, FRASCO COM 1000 CM3	Material	UN	0,0170000	61,02	1,03	
Insumo	00007136	SINAPI	TE DE REDUCAO, PVC, SOLDAVEL, 90 GRAUS, 32 MM X 25 MM, PARA AGUA FRIA PREDIAL	Material	UN	1,0000000	8,05	8,05	
					MO sem LS =>	1,43	LS =>	1,23 MO com LS =>	2,66
					Valor do BDI =>	3,97	Valor com BDI =>	17,45	

Composição	89626	SINAPI	TÊ DE REDUÇÃO, PVC, SOLDÁVEL, DN 50MM X 40MM, INSTALADO EM PRUMADA DE ÁGUA - FORNECIMENTO E INSTALAÇÃO. AF 12/2014	INHI - INSTALAÇÕES HIDROS SANITÁRIAS	UN	1,0000000	30,56	30,56	
Composição Auxiliar	88248	SINAPI	AUXILIAR DE ENCANADOR OU BOMBEIRO HIDRÁULICO COM ENCARGOS COMPLEMENTARES	SEDI - SERVIÇOS DIVERSOS	H	0,1440000	16,46	2,37	
Composição Auxiliar	88267	SINAPI	ENCANADOR OU BOMBEIRO HIDRÁULICO COM ENCARGOS COMPLEMENTARES	SEDI - SERVIÇOS DIVERSOS	H	0,1440000	20,46	2,94	
Insumo	00000122	SINAPI	ADESIVO PLASTICO PARA PVC, FRASCO COM "850" GR	Material	UN	0,0260000	53,86	1,40	
Insumo	00038383	SINAPI	LIXA D'AGUA EM FOLHA, GRAO 100	Material	UN	0,0360000	1,86	0,06	
Insumo	00020083	SINAPI	SOLUCAO PREPARADORA / LIMPADORA PARA PVC, FRASCO COM 1000 CM3	Material	UN	0,0330000	61,02	2,01	
Insumo	00007131	SINAPI	TE DE REDUCAO, PVC, SOLDAVEL, 90 GRAUS, 50 MM X 40 MM, PARA AGUA FRIA PREDIAL	Material	UN	1,0000000	21,78	21,78	
					MO sem LS =>	2,11	LS =>	1,81 MO com LS =>	3,92
					Valor do BDI =>	9,01	Valor com BDI =>	39,57	

7.14	Código	Banco	Descrição	Tipo	Und	Quant.	Valor Unit	Total	
Composição	89534	SINAPI	LUVA SOLDÁVEL E COM ROSCA, PVC, SOLDÁVEL, DN 25MM X 3/4", INSTALADO EM PRUMADA DE ÁGUA - FORNECIMENTO E INSTALAÇÃO. AF 12/2014	INHI - INSTALAÇÕES HIDROS SANITÁRIAS	UN	1,0000000	4,15	4,15	
Composição Auxiliar	88248	SINAPI	AUXILIAR DE ENCANADOR OU BOMBEIRO HIDRÁULICO COM ENCARGOS COMPLEMENTARES	SEDI - SERVIÇOS DIVERSOS	H	0,0400000	16,46	0,65	
Composição Auxiliar	88267	SINAPI	ENCANADOR OU BOMBEIRO HIDRÁULICO COM ENCARGOS COMPLEMENTARES	SEDI - SERVIÇOS DIVERSOS	H	0,0400000	20,46	0,81	
Insumo	00000122	SINAPI	ADESIVO PLASTICO PARA PVC, FRASCO COM "850" GR	Material	UN	0,0070000	53,86	0,37	
Insumo	00038383	SINAPI	LIXA D'AGUA EM FOLHA, GRAO 100	Material	UN	0,0130000	1,86	0,02	
Insumo	00003906	SINAPI	LUVA SOLDAVEL COM ROSCA, PVC, 25 MM X 3/4", PARA AGUA FRIA PREDIAL	Material	UN	1,0000000	1,82	1,82	
Insumo	00020083	SINAPI	SOLUCAO PREPARADORA / LIMPADORA PARA PVC, FRASCO COM 1000 CM3	Material	UN	0,0080000	61,02	0,48	
					MO sem LS =>	0,58	LS =>	0,50 MO com LS =>	1,08

7.15	Código	Banco	Descrição	Tipo	Und	Quant.	Valor Unit	Total
Composição	89386	SINAPI	LUVA, PVC, SOLDÁVEL, DN 32MM, INSTALADO EM RAMAL OU SUB-RAMAL DE ÁGUA - FORNECIMENTO E INSTALAÇÃO. AF 12/2014	INHI - INSTALAÇÕES HIDROS SANITÁRIAS	UN	1,0000000	8,05	8,05
Composição Auxiliar	88267	SINAPI	ENCANADOR OU BOMBEIRO HIDRÁULICO COM ENCARGOS COMPLEMENTARES	SEDI - SERVIÇOS DIVERSOS	H	0,1190000	20,46	2,43
Composição Auxiliar	88248	SINAPI	AUXILIAR DE ENCANADOR OU BOMBEIRO HIDRÁULICO COM ENCARGOS COMPLEMENTARES	SEDI - SERVIÇOS DIVERSOS	H	0,1190000	16,46	1,95
Insumo	00000122	SINAPI	ADESIVO PLASTICO PARA PVC, FRASCO COM "850" GR	Material	UN	0,0090000	53,86	0,48
Insumo	00038383	SINAPI	LIXA D'AGUA EM FOLHA, GRAO 100	Material	UN	0,0600000	1,86	0,11
Insumo	00003903	SINAPI	LUVA PVC SOLDAVEL, 32 MM, PARA AGUA FRIA PREDIAL	Material	UN	1,0000000	2,41	2,41
Insumo	00020083	SINAPI	SOLUCAO PREPARADORA / LIMPADORA PARA PVC, FRASCO COM 1000 CM3	Material	UN	0,0110000	61,02	0,67
					Valor do BDI =>	2,37	Valor com BDI =>	10,42

7.16	Código	Banco	Descrição	Tipo	Und	Quant.	Valor Unit	Total	
Composição	89433	SINAPI	LUVA DE REDUÇÃO, PVC, SOLDÁVEL, DN 40MM X 32MM, INSTALADO EM RAMAL DE DISTRIBUIÇÃO DE ÁGUA - FORNECIMENTO E INSTALAÇÃO. AF 12/2014	INHI - INSTALAÇÕES HIDROS SANITÁRIAS	UN	1,0000000	10,20	10,20	
Composição	88248	SINAPI	AUXILIAR DE ENCANADOR OU BOMBEIRO HIDRÁULICO COM ENCARGOS COMPLEMENTARES	SEDI - SERVIÇOS DIVERSOS	H	0,0710000	16,46	1,16	
Insumo	00000122	SINAPI	ADESIVO PLASTICO PARA PVC, FRASCO COM "850" GR	Material	UN	0,0090000	53,86	0,48	
Insumo	00038383	SINAPI	LIXA D'AGUA EM FOLHA, GRAO 100	Material	UN	0,0360000	1,86	0,06	
Insumo	00003872	SINAPI	LUVA DE REDUCAO SOLDAVEL, PVC, 40 MM X 32 MM, PARA AGUA FRIA PREDIAL	Material	UN	1,0000000	6,38	6,38	
Insumo	00020083	SINAPI	SOLUCAO PREPARADORA / LIMPADORA PARA PVC, FRASCO COM 1000 CM3	Material	UN	0,0110000	61,02	0,67	
					MO sem LS =>	1,03	LS =>	0,89 MO com LS =>	1,92
					Valor do BDI =>	3,00	Valor com BDI =>	13,20	

Composições Analíticas com Preço Unitário
CONCLUSÃO DE QUADRA COBERTA NO MUNICÍPIO DE CODÓ-MA - ANANIAS MURAD

Bancos
SINAPI - 11/2022 - Maranhão
ORSE - 09/2022 - Sergipe
SEINFRA - 027 - Ceará

B.D.I.
29,5%

Encargos Sociais
Desonerado:
Horista: 85,68%
Mensalista: 49,33%

Composições Analíticas com Preço Unitário

7.17	Código	Banco	Descrição	Tipo	Und	Quant.	Valor Unit	Total		
Composição	89605	SINAPI	LUVA DE REDUÇÃO, PVC, SOLDÁVEL, DN 60MM X 50MM, INSTALADO EM PRUMADA DE ÁGUA - FORNECIMENTO E INSTALAÇÃO. AF 12/2014	INHI - INSTALAÇÕES HIDROS SANITÁRIAS	UN	1,0000000	21,01	21,01		
Composição Auxiliar	88248	SINAPI	AUXILIAR DE ENCANADOR OU BOMBEIRO HIDRÁULICO COM ENCARGOS COMPLEMENTARES	SEDI - SERVIÇOS DIVERSOS	H	0,0850000	16,46	1,39		
Composição Auxiliar	88267	SINAPI	ENCANADOR OU BOMBEIRO HIDRÁULICO COM ENCARGOS COMPLEMENTARES	SEDI - SERVIÇOS DIVERSOS	H	0,0850000	20,46	1,73		
Composição Auxiliar	00000122	SINAPI	ADESIVO PLÁSTICO PARA PVC, FRASCO COM *850* GR	Material	UN	0,0240000	53,86	1,29		
Insumo	00038383	SINAPI	LIXA D'AGUA EM FOLHA, GRAO 100	Material	UN	0,0280000	1,86	0,05		
Insumo	00003850	SINAPI	LUVA DE REDUCAO SOLDAVEL, PVC, 60 MM X 50 MM, PARA AGUA FRIA	Material	UN	1,0000000	14,72	14,72		
					MO sem LS =>	1,24	LS =>	1,06	MO com LS =>	2,30
					Valor do BDI =>	6,19			Valor com BDI =>	27,20

7.18	Código	Banco	Descrição	Tipo	Und	Quant.	Valor Unit	Total		
Composição	90375	SINAPI	BUCHA DE REDUÇÃO, PVC, SOLDÁVEL, DN 40MM X 32MM, INSTALADO EM RAMAL OU SUB-RAMAL DE ÁGUA - FORNECIMENTO E INSTALAÇÃO	INHI - INSTALAÇÕES HIDROS SANITÁRIAS	UN	1,0000000	8,17	8,17		
Composição Auxiliar	88267	SINAPI	ENCANADOR OU BOMBEIRO HIDRÁULICO COM ENCARGOS COMPLEMENTARES	SEDI - SERVIÇOS DIVERSOS	H	0,1190000	20,46	2,43		
Composição Auxiliar	88248	SINAPI	AUXILIAR DE ENCANADOR OU BOMBEIRO HIDRÁULICO COM ENCARGOS COMPLEMENTARES	SEDI - SERVIÇOS DIVERSOS	H	0,1190000	16,46	1,95		
Composição Auxiliar	00000122	SINAPI	ADESIVO PLÁSTICO PARA PVC, FRASCO COM *850* GR	Material	UN	0,0090000	53,86	0,48		
Insumo	00000812	SINAPI	BUCHA DE REDUCAO DE PVC, SOLDAVEL, CURTA, COM 40 X 32 MM,	Material	UN	1,0000000	2,53	2,53		
Insumo	00020083	SINAPI	SOLUCAO PREPARADORA / LIMPADORA PARA PVC, FRASCO COM 1000 CM3	Material	UN	0,0110000	61,02	0,67		
					MO sem LS =>	1,74	LS =>	1,49	MO com LS =>	3,23
					Valor do BDI =>	2,41			Valor com BDI =>	10,58

7.20	Código	Banco	Descrição	Tipo	Und	Quant.	Valor Unit	Total		
Composição	89375	SINAPI	UNIÃO, PVC, SOLDÁVEL, DN 20MM, INSTALADO EM RAMAL OU SUB-RAMAL DE ÁGUA - FORNECIMENTO E INSTALAÇÃO. AF 12/2014	INHI - INSTALAÇÕES HIDROS SANITÁRIAS	UN	1,0000000	11,89	11,89		
Composição Auxiliar	88248	SINAPI	AUXILIAR DE ENCANADOR OU BOMBEIRO HIDRÁULICO COM ENCARGOS COMPLEMENTARES	SEDI - SERVIÇOS DIVERSOS	H	0,0860000	16,46	1,41		
Composição Auxiliar	88267	SINAPI	ENCANADOR OU BOMBEIRO HIDRÁULICO COM ENCARGOS COMPLEMENTARES	SEDI - SERVIÇOS DIVERSOS	H	0,0860000	20,46	1,75		
Insumo	00038383	SINAPI	LIXA D'AGUA EM FOLHA, GRAO 100	Material	UN	0,0430000	1,86	0,07		
Insumo	00020083	SINAPI	SOLUCAO PREPARADORA / LIMPADORA PARA PVC, FRASCO COM 1000 CM3	Material	UN	0,0060000	61,02	0,36		
Insumo	00009905	SINAPI	UNIAO PVC, SOLDAVEL, 20 MM, PARA AGUA FRIA PREDIAL	Material	UN	1,0000000	7,98	7,98		
					MO sem LS =>	1,26	LS =>	1,08	MO com LS =>	2,34
					Valor do BDI =>	3,50			Valor com BDI =>	15,39

7.21	Código	Banco	Descrição	Tipo	Und	Quant.	Valor Unit	Total		
Composição	89594	SINAPI	UNIÃO, PVC, SOLDÁVEL, DN 50MM, INSTALADO EM PRUMADA DE ÁGUA - FORNECIMENTO E INSTALAÇÃO. AF 12/2014	INHI - INSTALAÇÕES HIDROS SANITÁRIAS	UN	1,0000000	38,26	38,26		
Composição Auxiliar	88267	SINAPI	ENCANADOR OU BOMBEIRO HIDRÁULICO COM ENCARGOS COMPLEMENTARES	SEDI - SERVIÇOS DIVERSOS	H	0,0720000	20,46	1,47		
Insumo	00000122	SINAPI	ADESIVO PLÁSTICO PARA PVC, FRASCO COM *850* GR	Material	UN	0,0180000	53,86	0,96		
Insumo	00038383	SINAPI	LIXA D'AGUA EM FOLHA, GRAO 100	Material	UN	0,0240000	1,86	0,04		
Insumo	00020083	SINAPI	SOLUCAO PREPARADORA / LIMPADORA PARA PVC, FRASCO COM 1000 CM3	Material	UN	0,0220000	61,02	1,34		
Insumo	00009897	SINAPI	UNIAO PVC, SOLDAVEL, 50 MM, PARA AGUA FRIA PREDIAL	Material	UN	1,0000000	33,27	33,27		
					MO sem LS =>	1,05	LS =>	0,90	MO com LS =>	1,95
					Valor do BDI =>	11,28			Valor com BDI =>	49,54

Composição	89710	SINAPI	RALO SECO, PVC, DN 100 X 40 MM, JUNTA SOLDÁVEL, FORNECIDO E INSTALADO EM RAMAL DE DESCARGA OU RAMAL DE ESGOTO	INHI - INSTALAÇÕES HIDROS SANITÁRIAS	UN	1,0000000	12,91	12,91		
Composição Auxiliar	88248	SINAPI	AUXILIAR DE ENCANADOR OU BOMBEIRO HIDRÁULICO COM ENCARGOS COMPLEMENTARES	SEDI - SERVIÇOS DIVERSOS	H	0,0700000	16,46	1,15		
Composição Auxiliar	88267	SINAPI	ENCANADOR OU BOMBEIRO HIDRÁULICO COM ENCARGOS COMPLEMENTARES	SEDI - SERVIÇOS DIVERSOS	H	0,0700000	20,46	1,43		
Composição Auxiliar	00000122	SINAPI	ADESIVO PLÁSTICO PARA PVC, FRASCO COM *850* GR	Material	UN	0,0049000	53,86	0,26		
Insumo	00038383	SINAPI	LIXA D'AGUA EM FOLHA, GRAO 100	Material	UN	0,0170000	1,86	0,03		
Insumo	00011739	SINAPI	RALO SECO CONICO, PVC, 100 X 40 MM, COM GRELHA REDONDA BRANCA	Material	UN	1,0000000	9,59	9,59		
Insumo	00020083	SINAPI	SOLUCAO PREPARADORA / LIMPADORA PARA PVC, FRASCO COM 1000 CM3	Material	UN	0,0075000	61,02	0,45		
					MO sem LS =>	1,02	LS =>	0,88	MO com LS =>	1,90

8.1.2	Código	Banco	Descrição	Tipo	Und	Quant.	Valor Unit	Total
Composição	89711	SINAPI	TUBO PVC, SERIE NORMAL, ESGOTO PREDIAL, DN 40 MM, FORNECIDO E INSTALADO EM RAMAL DE DESCARGA OU RAMAL DE ESGOTO	INHI - INSTALAÇÕES HIDROS SANITÁRIAS	M	1,0000000	18,56	18,56
Composição Auxiliar	88248	SINAPI	AUXILIAR DE ENCANADOR OU BOMBEIRO HIDRÁULICO COM ENCARGOS COMPLEMENTARES	SEDI - SERVIÇOS DIVERSOS	H	0,3000000	16,46	4,93
Composição Auxiliar	88267	SINAPI	ENCANADOR OU BOMBEIRO HIDRÁULICO COM ENCARGOS COMPLEMENTARES	SEDI - SERVIÇOS DIVERSOS	H	0,3000000	20,46	6,13
Composição Auxiliar	00038383	SINAPI	LIXA D'AGUA EM FOLHA, GRAO 100	Material	UN	0,1000000	1,86	0,18

Composições Analíticas com Preço Unitário
CONCLUSÃO DE QUADRA COBERTA NO MUNICÍPIO DE CODÓ-MA - ANANIAS MURAD

Bancos
SINAPI - 11/2022 - Maranhão
ORSE - 09/2022 - Sergipe
SEINFRA - 027 - Ceará

B.D.I.
29,5%

Encargos Sociais
Desonerado:
Horista: 85,68%
Mensalista: 49,33%

Composições Analíticas com Preço Unitário

Insumo	00009835	SINAPI	TUBO PVC SERIE NORMAL, DN 40 MM, PARA ESGOTO PREDIAL (NBR 5688)	Material	M	1,0500000	6,98	7,32	
				MO sem LS =>		4,39	LS =>	3,77 MO com LS =>	8,16

8.1.3	Código	Banco	Descrição	Tipo	Und	Quant.	Valor Unit	Total	
Composição	89712	SINAPI	TUBO PVC, SERIE NORMAL, ESGOTO PREDIAL, DN 50 MM, FORNECIDO E INSTALADO EM RAMAL DE DESCARGA OU RAMAL DE ESGOTO SANITÁRIO AF 12/2014	INHI - INSTALAÇÕES HIDROS SANITÁRIAS	M	1,0000000	27,93	27,93	
Composição Auxiliar	88267	SINAPI	ENCANADOR OU BOMBEIRO HIDRÁULICO COM ENCARGOS COMPLEMENTARES	SEDI - SERVIÇOS DIVERSOS	H	0,3800000	20,46	7,77	
Composição Auxiliar	88248	SINAPI	AUXILIAR DE ENCANADOR OU BOMBEIRO HIDRÁULICO COM ENCARGOS COMPLEMENTARES	SEDI - SERVIÇOS DIVERSOS	H	0,3800000	16,46	6,25	
Insumo	00000122	SINAPI	ADESIVO PLASTICO PARA PVC, FRASCO COM *850* GR	Material	UN	0,0108000	53,86	0,58	
Insumo	00038383	SINAPI	LIXA D'AGUA EM FOLHA, GRAO 100	Material	UN	0,1270000	1,86	0,23	
Insumo	00009838	SINAPI	TUBO PVC SERIE NORMAL, DN 50 MM, PARA ESGOTO PREDIAL (NBR 5688)	Material	M	1,0500000	11,54	12,11	
				MO sem LS =>		5,57	LS =>	4,77 MO com LS =>	10,34
				Valor do BDI =>		8,23		Valor com BDI =>	36,16

8.1.4	Código	Banco	Descrição	Tipo	Und	Quant.	Valor Unit	Total	
Composição	89714	SINAPI	TUBO PVC, SERIE NORMAL, ESGOTO PREDIAL, DN 100 MM, FORNECIDO E INSTALADO EM RAMAL DE DESCARGA OU RAMAL DE ESGOTO ENCANADOR OU BOMBEIRO HIDRÁULICO COM ENCARGOS COMPLEMENTARES	INHI - INSTALAÇÕES HIDROS SANITÁRIAS	M	1,0000000	50,11	50,11	
Composição Auxiliar	88267	SINAPI	ENCANADOR OU BOMBEIRO HIDRÁULICO COM ENCARGOS COMPLEMENTARES	SEDI - SERVIÇOS DIVERSOS	H	0,7400000	20,46	15,14	
Composição Auxiliar	88248	SINAPI	AUXILIAR DE ENCANADOR OU BOMBEIRO HIDRÁULICO COM ENCARGOS COMPLEMENTARES	SEDI - SERVIÇOS DIVERSOS	H	0,7400000	16,46	12,18	
Insumo	00000122	SINAPI	ADESIVO PLASTICO PARA PVC, FRASCO COM *850* GR	Material	UN	0,0363000	53,86	1,95	
Insumo	00020083	SINAPI	SOLUCAO PREPARADORA / LIMPADORA PARA PVC, FRASCO COM 1000 CM3	Material	UN	0,0593000	61,02	3,61	
Insumo	00009836	SINAPI	TUBO PVC SERIE NORMAL, DN 100 MM, PARA ESGOTO PREDIAL (NBR 5688)	Material	M	1,0500000	15,99	16,78	
				MO sem LS =>		10,86	LS =>	9,30 MO com LS =>	20,16
				Valor do BDI =>		14,78		Valor com BDI =>	64,89

8.1.5	Código	Banco	Descrição	Tipo	Und	Quant.	Valor Unit	Total	
Composição	89726	SINAPI	JOELHO 45 GRAUS, PVC, SERIE NORMAL, ESGOTO PREDIAL, DN 40 MM, JUNTA SÓLIDAVEL, FORNECIDO E INSTALADO EM RAMAL DE DESCARGA ENCANADOR OU BOMBEIRO HIDRÁULICO COM ENCARGOS COMPLEMENTARES	INHI - INSTALAÇÕES HIDROS SANITÁRIAS	UN	1,0000000	7,66	7,66	
Composição Auxiliar	88267	SINAPI	ENCANADOR OU BOMBEIRO HIDRÁULICO COM ENCARGOS COMPLEMENTARES	SEDI - SERVIÇOS DIVERSOS	H	0,1000000	20,46	2,04	
Composição Auxiliar	88248	SINAPI	AUXILIAR DE ENCANADOR OU BOMBEIRO HIDRÁULICO COM ENCARGOS COMPLEMENTARES	SEDI - SERVIÇOS DIVERSOS	H	0,1000000	16,46	1,64	
Insumo	00000122	SINAPI	ADESIVO PLASTICO PARA PVC, FRASCO COM *850* GR	Material	UN	0,0099000	53,86	0,53	
Insumo	00038383	SINAPI	LIXA D'AGUA EM FOLHA, GRAO 100	Material	UN	0,0210000	1,86	0,03	
Insumo	00020083	SINAPI	SOLUCAO PREPARADORA / LIMPADORA PARA PVC, FRASCO COM 1000 CM3	Material	UN	0,0150000	61,02	0,91	
				MO sem LS =>		1,46	LS =>	1,26 MO com LS =>	2,72
				Valor do BDI =>		2,25		Valor com BDI =>	9,91

8.1.6	Código	Banco	Descrição	Tipo	Und	Quant.	Valor Unit	Total	
Composição	89744	SINAPI	JOELHO 90 GRAUS, PVC, SERIE NORMAL, ESGOTO PREDIAL, DN 100 MM, JUNTA ELÁSTICA, FORNECIDO E INSTALADO EM RAMAL DE DESCARGA ENCANADOR OU BOMBEIRO HIDRÁULICO COM ENCARGOS COMPLEMENTARES	INHI - INSTALAÇÕES HIDROS SANITÁRIAS	UN	1,0000000	22,96	22,96	
Composição Auxiliar	88248	SINAPI	AUXILIAR DE ENCANADOR OU BOMBEIRO HIDRÁULICO COM ENCARGOS COMPLEMENTARES	SEDI - SERVIÇOS DIVERSOS	H	0,2500000	16,46	4,11	
Composição	88267	SINAPI	ENCANADOR OU BOMBEIRO HIDRÁULICO COM ENCARGOS	SEDI - SERVIÇOS DIVERSOS	H	0,2500000	20,46	5,11	
Insumo	00003520	SINAPI	JOELHO PVC, SOLDÁVEL, PB, 90 GRAUS, DN 100 MM, PARA ESGOTO PREDIAL	Material	UN	1,0000000	8,91	8,91	
Insumo	00020078	SINAPI	PÁSTA LUBRIFICANTE PARA TUBOS E CONEXÕES COM JUNTA ELÁSTICA, EMBALAGEM DE *400* GR (USO EM PVC, ACO, POLIÉTFENO E OUTROS)	Material	UN	0,0460000	22,23	1,02	
				MO sem LS =>		3,66	LS =>	3,14 MO com LS =>	6,80
				Valor do BDI =>		6,77		Valor com BDI =>	29,73

8.1.7	Código	Banco	Descrição	Tipo	Und	Quant.	Valor Unit	Total	
Composição	88248	SINAPI	AUXILIAR DE ENCANADOR OU BOMBEIRO HIDRÁULICO COM ENCARGOS	SEDI - SERVIÇOS DIVERSOS	H	0,1000000	16,46	1,64	
Composição Auxiliar	88267	SINAPI	ENCANADOR OU BOMBEIRO HIDRÁULICO COM ENCARGOS COMPLEMENTARES	SEDI - SERVIÇOS DIVERSOS	H	0,1000000	20,46	2,04	
Insumo	00000122	SINAPI	ADESIVO PLASTICO PARA PVC, FRASCO COM *850* GR	Material	UN	0,0099000	53,86	0,53	
Insumo	00003517	SINAPI	JOELHO PVC, SOLDÁVEL, BB, 90 GRAUS, DN 40 MM, PARA ESGOTO PREDIAL	Material	UN	1,0000000	2,27	2,27	
Insumo	00038383	SINAPI	LIXA D'AGUA EM FOLHA, GRAO 100	Material	UN	0,0210000	1,86	0,03	
Insumo	00020083	SINAPI	SOLUCAO PREPARADORA / LIMPADORA PARA PVC, FRASCO COM 1000 CM3	Material	UN	0,0150000	61,02	0,91	
				MO sem LS =>		1,46	LS =>	1,26 MO com LS =>	2,72
				Valor do BDI =>		2,18		Valor com BDI =>	9,60

Composições Analíticas com Preço Unitário
CONCLUSÃO DE QUADRA COBERTA NO MUNICÍPIO DE CODÓ-MA - ANANIAS MURAD

Bancos
SINAPI - 11/2022 - Maranhão
ORSE - 09/2022 - Sergipe
SEINFRA - 027 - Ceará

B.D.I.
29,5%

Encargos Sociais
Desonerado:
Horista: 85,68%
Mensalista: 49,33%

Composições Analíticas com Preço Unitário

8.2.3	Código	Banco	Descrição	Tipo	Und	Quant.	Valor Unit	Total	
Composição	88248	SINAPI	AUXILIAR DE ENCANADOR OU BOMBEIRO HIDRÁULICO COM ENCARGOS	SEDI - SERVIÇOS DIVERSOS	H	0,0500000	16,46	0,82	
Composição	88267	SINAPI	ENCANADOR OU BOMBEIRO HIDRÁULICO COM ENCARGOS	SEDI - SERVIÇOS DIVERSOS	H	0,0500000	20,46	1,02	
Auxiliar			COMPLEMENTARES						
Insumo	00000122	SINAPI	ADESIVO PLASTICO PARA PVC, FRASCO COM "850" GR	Material	UN	0,0035000	53,86	0,18	
Insumo	00038383	SINAPI	LIXA D'AGUA EM FOLHA, GRAO 100	Material	UN	0,0170000	1,86	0,03	
Insumo	00020083	SINAPI	SOLUCAO PREPARADORA / LIMPADORA PARA PVC, FRASCO COM 1000 CM3	Material	UN	0,0048000	61,02	0,29	
Insumo	00009838	SINAPI	TUBO PVC SERIE NORMAL, DN 50 MM, PARA ESGOTO PREDIAL (NBR 5688)	Material	M	1,0500000	11,54	12,11	
					MO sem LS =>	0,73	LS =>	0,63 MO com LS =>	1,36
					Valor do BDI =>	4,26	Valor com BDI =>	18,71	

8.2.4	Código	Banco	Descrição	Tipo	Und	Quant.	Valor Unit	Total	
Composição	86882	SINAPI	SIFÃO DO TIPO GARRAFA/COPO EM PVC 1.1/4 X 1.1/2"- FORNECIMENTO E INSTALAÇÃO AF 01/2020	INHI - INSTALAÇÕES HIDROS SANITÁRIAS	UN	1,0000000	21,77	21,77	
Composição	88267	SINAPI	ENCANADOR OU BOMBEIRO HIDRÁULICO COM ENCARGOS	SEDI - SERVIÇOS DIVERSOS	H	0,1356000	20,46	2,77	
Auxiliar			COMPLEMENTARES						
Composição	88316	SINAPI	SERVEnte COM ENCARGOS COMPLEMENTARES	SEDI - SERVIÇOS DIVERSOS	H	0,0427000	16,72	0,71	
Auxiliar									
Insumo	00003146	SINAPI	FITA VEDA ROSCA EM ROLOS DE 18 MM X 10 M (L X C)	Material	UN	0,0420000	3,40	0,14	
Insumo	00006146	SINAPI	SIFAO PLASTICO TIPO COPO PARA TANQUE, 1.1/4 X 1.1/2 "	Material	UN	1,0000000	18,15	18,15	
					MO sem LS =>	1,39	LS =>	1,20 MO com LS =>	2,59

8.2.5	Código	Banco	Descrição	Tipo	Und	Quant.	Valor Unit	Total
Composição	73795/002	SINAPI	VÁLVULA DE RETENÇÃO VERTICAL Ø 25MM (1") - FORNECIMENTO E INSTALAÇÃO	INHI - INSTALAÇÕES HIDROS SANITÁRIAS	UN	1,0000000	108,75	108,75
Composição	88267	SINAPI	ENCANADOR OU BOMBEIRO HIDRÁULICO COM ENCARGOS	SEDI - SERVIÇOS DIVERSOS	H	0,6000000	20,46	12,27
Auxiliar			COMPLEMENTARES					
Composição	88316	SINAPI	SERVEnte COM ENCARGOS COMPLEMENTARES	SEDI - SERVIÇOS DIVERSOS	H	0,6000000	16,72	10,03
Auxiliar								
Insumo	00000013	SINAPI	ESTOPA	Material	KG	0,0200000	18,09	0,36
Insumo	00010418	SINAPI	VÁLVULA DE RETENÇÃO VERTICAL, DE BRONZE (PN-16), 1", 200 PSI,	Material	UN	1,0000000	86,09	86,09
					Valor do BDI =>	32,08	Valor com BDI =>	140,83

9.1	Código	Banco	Descrição	Tipo	Und	Quant.	Valor Unit	Total	
Composição	00000123	Próprio	GRELHA DE CONCRETO 40X500X1000MM, FORNECIMENTO E INSTALAÇÃO	TUBOS E CONEXÕES DE PVC	UN	1,0000000	40,03	40,03	
Insumo	12320	SEINFRA	ENCANADOR	Mão de Obra	H	0,5000000	20,32	10,16	
Insumo	10043	SEINFRA	AJUDANTE DE ENCANADOR	Mão de Obra	H	0,5000000	16,77	8,38	
Insumo	000292	Próprio	GRELHA DE CONCRETO 40 x 500 x 1000, FORNECIMENTO E INSTALAÇÃO	Equipamento	und	1,0000000	21,49	21,49	
					MO sem LS =>	9,98	LS =>	8,56 MO com LS =>	18,54
					Valor do BDI =>	11,80	Valor com BDI =>	51,83	

Composição	88549	SINAPI	FORNECIMENTO E ASSENTAMENTO DE BRITA 2-DRENOS E FILTROS	MOVT - MOVIMENTO DE TERRA	m³	1,0000000	95,14	95,14	
Composição	88316	SINAPI	SERVEnte COM ENCARGOS COMPLEMENTARES	SEDI - SERVIÇOS DIVERSOS	H	1,0000000	16,72	16,72	
Auxiliar									
Insumo	00004718	SINAPI	PEDRA BRITADA N. 2 (19 A 38 MM) POSTO PEDREIRA/FORNECEDOR, SEM FRETE	Material	m³	1,0500000	74,69	78,42	
					MO sem LS =>	6,13	LS =>	5,25 MO com LS =>	11,38
					Valor do BDI =>	28,06	Valor com BDI =>	123,20	

10.1	Código	Banco	Descrição	Tipo	Und	Quant.	Valor Unit	Total	
Composição	86904	SINAPI	LAVATÓRIO LOUÇA BRANCA SUSPENSO, 29,5 X 39CM OU EQUIVALENTE, PADRÃO POPULAR - FORNECIMENTO E INSTALAÇÃO, AF 01/2020	INHI - INSTALAÇÕES HIDROS SANITÁRIAS	UN	1,0000000	145,68	145,68	
Composição	88267	SINAPI	ENCANADOR OU BOMBEIRO HIDRÁULICO COM ENCARGOS	SEDI - SERVIÇOS DIVERSOS	H	0,3870000	20,46	7,91	
Auxiliar			COMPLEMENTARES						
Composição	88316	SINAPI	SERVEnte COM ENCARGOS COMPLEMENTARES	SEDI - SERVIÇOS DIVERSOS	H	0,1886000	16,72	3,15	
Auxiliar									
Insumo	00004351	SINAPI	PARAFUSO NIQUELADO 3 1/2" COM ACABAMENTO CROMADO PARA REJUNTE	Material	UN	2,0000000	18,56	37,12	
Insumo	00037329	SINAPI	REJUNTE EPOXI, QUALQUER COR	Material	KG	0,0304000	123,67	3,75	
					MO sem LS =>	4,41	LS =>	3,77 MO com LS =>	8,18
					Valor do BDI =>	42,97	Valor com BDI =>	188,65	

10.2	Código	Banco	Descrição	Tipo	Und	Quant.	Valor Unit	Total	
Composição	C1151	SEINFRA	DUCHA P/ WC CROMADO (INSTALADO)	LOUÇAS, METAIS E ACESSÓRIOS	UN	1,0000000	69,55	69,55	
Insumo	11180	SEINFRA	FITA DE VEDAÇÃO	Material	M	0,2800000	0,28	0,07	
Insumo	12320	SEINFRA	ENCANADOR	Mão de Obra	H	0,5000000	20,32	10,16	
Insumo	10043	SEINFRA	AJUDANTE DE ENCANADOR	Mão de Obra	H	0,5000000	16,77	8,38	
					MO sem LS =>	9,98	LS =>	8,56 MO com LS =>	18,54
					Valor do BDI =>	20,51	Valor com BDI =>	90,06	

Composições Analíticas com Preço Unitário
CONCLUSÃO DE QUADRA COBERTA NO MUNICÍPIO DE CODÓ-MA - ANANIAS MURAD

Bancos
SINAPI - 11/2022 - Maranhão
ORSE - 09/2022 - Sergipe
SEINFRA - 027 - Ceará

B.D.I.
29,5%

Encargos Sociais
Desonerado:
Horista: 85,68%
Mensalista: 49,33%

Composições Analíticas com Preço Unitário

10.3	Código	Banco	Descrição	Tipo	Und	Quant.	Valor Unit	Total	
Composição	86906	SINAPI	TORNEIRA CROMADA DE MESA, 1/2"OU 3/4" PARA LAVATÓRIO, PADRÃO POPULAR - FORNFCIMENTO E INSTALACÃO. AF_01/2020	INHI - INSTALAÇÕES HIDROSANITÁRIAS	UN	1,0000000	64,73	64,73	
Composição Auxiliar	88267	SINAPI	ENCANADOR OU BOMBEIRO HIDRÁULICO COM ENCARGOS COMPLEMENTARES	SEDI - SERVIÇOS DIVERSOS	H	0,0960000	20,46	1,96	
Composição Auxiliar	88316	SINAPI	SERVEENTE COM ENCARGOS COMPLEMENTARES	SEDI - SERVIÇOS DIVERSOS	H	0,0303000	16,72	0,50	
Insumo	00003146	SINAPI	FITA VEDA ROSCA EM ROLOS DE 18 MM X 10 M (L X C)	Material	UN	0,0210000	3,40	0,07	
					MO sem LS =>	0,99	LS =>	0,85 MO com LS =>	1,84
					Valor do BDI =>	19,09		Valor com BDI =>	83,82

10.4	Código	Banco	Descrição	Tipo	Und	Quant.	Valor Unit	Total	
Composição	86914	SINAPI	TORNEIRA CROMADA 1/2"OU 3/4"PARA TANQUE, PADRÃO MÉDIO - FORNECIMENTO E INSTALACÃO. AF_01/2020	INHI - INSTALAÇÕES HIDROSANITÁRIAS	UN	1,0000000	85,00	85,00	
Composição Auxiliar	88267	SINAPI	ENCANADOR OU BOMBEIRO HIDRÁULICO COM ENCARGOS COMPLEMENTARES	SEDI - SERVIÇOS DIVERSOS	H	0,1525000	20,46	3,12	
Composição Auxiliar	88316	SINAPI	SERVEENTE COM ENCARGOS COMPLEMENTARES	SEDI - SERVIÇOS DIVERSOS	H	0,0481000	16,72	0,80	
Insumo	00003146	SINAPI	FITA VEDA ROSCA EM ROLOS DE 18 MM X 10 M (L X C)	Material	UN	0,0210000	3,40	0,07	
Insumo	00013417	SINAPI	TORNEIRA METALICA CROMADA CANO CURTO, SEM BICO, SEM	Material	UN	1,0000000	81,01	81,01	
					Valor do BDI =>	25,07		Valor com BDI =>	110,07

10.5	Código	Banco	Descrição	Tipo	Und	Quant.	Valor Unit	Total	
Composição	9730	ORSE	Chuveiro tradicional com desviador especial, linha tradicional, ref. 12120006 - CR da Docol ou similar	Louças e Metais Sanitários	un	1,0000000	471,01	471,01	
Composição Auxiliar	10554	ORSE	Encargos Complementares - Encanador	Provisórios	h	0,3000000	3,61	1,08	
Insumo	10107	ORSE	Chuveiro tradicional com desviador especial, linha tradicional, ref. 12120006 - CR da Docol ou similar	Material	un	1,0000000	465,31	465,31	
Insumo	00002696	SINAPI	ENCANADOR OU BOMBEIRO HIDRAULICO (HORISTA)	Mão de Obra	H	0,3000000	15,41	4,62	
					MO sem LS =>	2,49	LS =>	2,13 MO com LS =>	4,62
					Valor do BDI =>	138,94		Valor com BDI =>	609,95

10.6	Código	Banco	Descrição	Tipo	Und	Quant.	Valor Unit	Total	
Composição	95544	SINAPI	PAPELEIRA DE PAREDE EM METAL CROMADO SEM TAMPA, INCLUSO FIXAÇÃO. AF_01/2020	INHI - INSTALAÇÕES HIDROSANITÁRIAS	UN	1,0000000	70,70	70,70	
Composição Auxiliar	88267	SINAPI	ENCANADOR OU BOMBEIRO HIDRÁULICO COM ENCARGOS COMPLEMENTARES	SEDI - SERVIÇOS DIVERSOS	H	0,3162000	20,46	6,46	
Composição Auxiliar	88316	SINAPI	SERVEENTE COM ENCARGOS COMPLEMENTARES	SEDI - SERVIÇOS DIVERSOS	H	0,0996000	16,72	1,66	
Insumo	00011703	SINAPI	PAPELEIRA DE PAREDE EM METAL CROMADO SEM TAMPA	Material	UN	1,0000000	62,58	62,58	
					MO sem LS =>	3,27	LS =>	2,80 MO com LS =>	6,07
					Valor do BDI =>	20,85		Valor com BDI =>	91,55

10.7	Código	Banco	Descrição	Tipo	Und	Quant.	Valor Unit	Total	
Composição	4287	ORSE	Dispenser para toalha interfolhada	Louças e Metais Sanitários	un	1,0000000	44,91	44,91	
Composição Auxiliar	10554	ORSE	Encargos Complementares - Encanador	Provisórios	h	0,1500000	3,61	0,54	
Insumo	3358	ORSE	Dispenser para toalha de papel interfolhada, em ABS	Material	Un	1,0000000	42,06	42,06	
					MO sem LS =>	1,24	LS =>	1,07 MO com LS =>	2,31
					Valor do BDI =>	13,24		Valor com BDI =>	58,15

10.8	Código	Banco	Descrição	Tipo	Und	Quant.	Valor Unit	Total	
Composição	95545	SINAPI	SABONETEIRA DE PAREDE EM METAL CROMADO, INCLUSO FIXAÇÃO. AF_01/2020	INHI - INSTALAÇÕES HIDROSANITÁRIAS	UN	1,0000000	69,12	69,12	
Composição Auxiliar	88267	SINAPI	ENCANADOR OU BOMBEIRO HIDRÁULICO COM ENCARGOS COMPLEMENTARES	SEDI - SERVIÇOS DIVERSOS	H	0,3162000	20,46	6,46	
Composição Auxiliar	88316	SINAPI	SERVEENTE COM ENCARGOS COMPLEMENTARES	SEDI - SERVIÇOS DIVERSOS	H	0,0996000	16,72	1,66	
Insumo	00011757	SINAPI	SABONETEIRA DE PAREDE EM METAL CROMADO	Material	UN	1,0000000	61,00	61,00	
					Valor do BDI =>	20,39		Valor com BDI =>	89,51

10.9	Código	Banco	Descrição	Tipo	Und	Quant.	Valor Unit	Total
Composição	100849	SINAPI	ASSENTO SANITÁRIO CONVENCIONAL - FORNECIMENTO E INSTALACAO. AF_01/2020	INHI - INSTALAÇÕES HIDROSANITÁRIAS	UN	1,0000000	36,34	36,34
Composição Auxiliar	88267	SINAPI	ENCANADOR OU BOMBEIRO HIDRÁULICO COM ENCARGOS COMPLEMENTARES	SEDI - SERVIÇOS DIVERSOS	H	0,1536000	20,46	3,14

Composições Analíticas com Preço Unitário
CONCLUSÃO DE QUADRA COBERTA NO MUNICÍPIO DE CODÓ-MA - ANANIAS MURAD

Bancos
SINAPI - 11/2022 - Maranhão
ORSE - 09/2022 - Sergipe
SEINFRA - 027 - Ceará

B.D.I.
29,5%

Encargos Sociais
Desonerado:
Horista: 85,68%
Mensalista: 49,33%

Composições Analíticas com Preço Unitário

Composição Auxiliar	88316	SINAPI	SERVENTE COM ENCARGOS COMPLEMENTARES	SEDI - SERVIÇOS DIVERSOS	H	0,0484000	16,72	0,80	
Insumo	00000377	SINAPI	ASSENTO SANITARIO DE PLASTICO, TIPO CONVENCIONAL	Material	UN	1,0000000	32,40	32,40	
				MO sem LS =>	1,59	LS =>	1,36	MO com LS =>	2,95
				Valor do BDI =>	10,72	Valor com BDI =>		47,06	

10.10	Código	Banco	Descrição	Tipo	Und	Quant.	Valor Unit	Total	
Composição	88267	SINAPI	ENCANADOR OU BOMBEIRO HIDRÁULICO COM ENCARGOS COMPLEMENTARES	SEDI - SERVIÇOS DIVERSOS	H	1,2647000	20,46	25,87	
Composição Auxiliar	88316	SINAPI	SERVENTE COM ENCARGOS COMPLEMENTARES	SEDI - SERVIÇOS DIVERSOS	H	0,3985000	16,72	6,66	
Insumo	00036215	SINAPI	BANCO ARTICULADO PARA BANHO, EM ACO INOX POLIDO, 70" CM X 45" CM	Material	UN	1,0000000	968,89	968,89	
Insumo	00004351	SINAPI	PARAFUSO NIQUELADO 3 1/2" COM ACABAMENTO CROMADO PARA FIXAR PEÇA SANITARIA. INCLUI PORCA CEGA, ARRUELA E BUCHA DE	Material	UN	8,0000000	18,56	148,48	
				MO sem LS =>	13,08	LS =>	11,21	MO com LS =>	24,29
				Valor do BDI =>	339,22	Valor com BDI =>		1.489,12	

11.1	Código	Banco	Descrição	Tipo	Und	Quant.	Valor Unit	Total
Composição	72553	SINAPI	EXTINTOR DE PQS 4KG - FORNECIMENTO E INSTALACAO	INES - INSTALAÇÕES ESPECIAIS	UN	1,0000000	196,31	196,31
Composição Auxiliar	88267	SINAPI	ENCANADOR OU BOMBEIRO HIDRÁULICO COM ENCARGOS COMPLEMENTARES	SEDI - SERVIÇOS DIVERSOS	H	0,3000000	20,46	6,13
Composição Auxiliar	88316	SINAPI	SERVENTE COM ENCARGOS COMPLEMENTARES	SEDI - SERVIÇOS DIVERSOS	H	0,3000000	16,72	5,01
Insumo	00004350	SINAPI	BUCHA DE NYLON, DIAMETRO DO FURO 8 MM, COMPRIMENTO 40 MM, COM PARAFUSO DE ROSCA SOBERBA, CABECA CHATA, FENDA SIMPLES, 4,8 X 50 MM	Material	UN	1,0000000	0,71	0,71
Insumo	00010891	SINAPI	EXTINTOR DE INCENDIO PORTATIL COM CARGA DE PO QUIMICO SECO	Material	UN	1,0000000	184,46	184,46
				Valor do BDI =>	57,91	Valor com BDI =>		254,22

11.2	Código	Banco	Descrição	Tipo	Und	Quant.	Valor Unit	Total	
Composição	97599	SINAPI	LUMINÁRIA DE EMERGÊNCIA, COM 30 LÂMPADAS LED DE 2 W, SEM REATOR - FORNECIMENTO E INSTALAÇÃO AF. 02/2020	INEL - INSTALAÇÃO ELÉTRICA/INSTALAÇÃO DE SERVIÇOS DIVERSOS	UN	1,0000000	24,94	24,94	
Composição Auxiliar	88247	SINAPI	AUXILIAR DE ELETRICISTA COM ENCARGOS COMPLEMENTARES	SEDI - SERVIÇOS DIVERSOS	H	0,0748000	17,31	1,29	
Composição Auxiliar	88264	SINAPI	ELETRICISTA COM ENCARGOS COMPLEMENTARES	SEDI - SERVIÇOS DIVERSOS	H	0,1795000	21,37	3,83	
Insumo	00038774	SINAPI	LUMINARIA DE EMERGENCIA 30 LEDS, POTENCIA 2 W, BATERIA DE LITIO, AUTONOMIA DE 6 HORAS	Material	UN	1,0000000	19,82	19,82	
				MO sem LS =>	2,00	LS =>	1,72	MO com LS =>	3,72
				Valor do BDI =>	7,35	Valor com BDI =>		32,29	

Composição	72947	SINAPI	SINALIZAÇÃO HORIZONTAL COM TINTA RETRORREFLETIVA A BASE DE CAMINHÃO TOCO, PBT 16.000 KG, CARGA ÚTIL MÁX. 10.685 KG, DIST. ENTRE FIXOS 4,8 M. POTÊNCIA 189 CV. INCLUSIVE CARROCFRIA FIXA MÁQUINA DEMARCADORA DE FAIXA DE TRÁFEGO À FRIO, AUTOPROPELIDA. POTÊNCIA 38 HP - CHP DIURNO AF. 07/2016	PAVI - PAVIMENTAÇÃO	m²	1,0000000	19,11	19,11	
Composição Auxiliar	5824	SINAPI	CHOR - CUSTOS HORÁRIOS DE MÁQUINAS E EQUIPAMENTOS	CHOR - CUSTOS HORÁRIOS DE MÁQUINAS E EQUIPAMENTOS	CHP	0,0033330	195,87	0,65	
Composição Auxiliar	95133	SINAPI	CHOR - CUSTOS HORÁRIOS DE MÁQUINAS E EQUIPAMENTOS	CHP	0,0033330	138,50	0,46		
Composição Auxiliar	88316	SINAPI	SERVENTE COM ENCARGOS COMPLEMENTARES	SEDI - SERVIÇOS DIVERSOS	H	0,0333300	16,72	0,55	
Insumo	00005318	SINAPI	DILUENTE AGUARRAS	Material	L	0,1300000	19,98	2,59	
Insumo	00007343	SINAPI	TINTA ACRILICA A BASE DE SOLVENTE, PARA SINALIZACAO HORIZONTAL VIARIA (NBR 11862)	Material	L	0,6000000	14,29	8,57	
Insumo	00007348	SINAPI	TINTA ACRILICA PREMIUM PARA PISO	Material	L	0,0300000	17,64	0,52	
Insumo	00025972	SINAPI	MICROESFERAS DE VIDRO PARA SINALIZACAO HORIZONTAL VIARIA, TIPO I-B (PREMIX) - NBR 16184	Material	KG	0,4000000	14,44	5,77	
				MO sem LS =>	0,25	LS =>	0,22	MO com LS =>	0,47

11.4	Código	Banco	Descrição	Tipo	Und	Quant.	Valor Unit	Total	
Composição	00000124	Próprio	Placa de sinalização em pvc fotoluminescente - (348x348) Saída de Emergência	185	Un	1,0000000	25,18	25,18	
Composição Auxiliar	88243	SINAPI	AJUDANTE ESPECIALIZADO COM ENCARGOS COMPLEMENTARES	SEDI - SERVIÇOS DIVERSOS	H	0,3000000	17,27	5,18	
Insumo	000267	Próprio	Placa de sinalização em pvc cod 6 - (348x348) Perigo Inflamável	Material	und	1,0000000	20,00	20,00	
				MO sem LS =>	1,92	LS =>	1,65	MO com LS =>	3,57
				Valor do BDI =>	7,42	Valor com BDI =>		32,60	

11.5	Código	Banco	Descrição	Tipo	Und	Quant.	Valor Unit	Total
------	--------	-------	-----------	------	-----	--------	------------	-------

Composições Analíticas com Preço Unitário
CONCLUSÃO DE QUADRA COBERTA NO MUNICÍPIO DE CODÓ-MA - ANANIAS MURAD

Bancos
SINAPI - 11/2022 - Maranhão
ORSE - 09/2022 - Sergipe
SEINFRA - 027 - Ceará

B.D.I.
29,5%

Encargos Sociais
Desonerado:
Horista: 85,68%
Mensalista: 49,33%

Composições Analíticas com Preço Unitário

Composição	Código	Banco	Descrição	Tipo	Und	Quant.	Valor Unit	Total	
	00000125	Próprio	Placa de sinalização em pvc fotoluminescente - (348x348)Extintor de incendio		Un	1,0000000	25,18	25,18	
Composição Auxiliar	88243	SINAPI	AJUDANTE ESPECIALIZADO COM ENCARGOS COMPLEMENTARES	SEDI - SERVIÇOS DIVERSOS	H	0,3000000	17,27	5,18	
Insumo	000294	Próprio	aca de sinalização em pvc fotoluminescente - (348x348)Extintor de incendio	Material	und	1,0000000	20,00	20,00	
					MO sem LS =>	1,92	LS =>	1,65 MO com LS =>	3,57
					Valor do BDI =>	7,42		Valor com BDI =>	32,60

12.1.1	Código	Banco	Descrição	Tipo	Und	Quant.	Valor Unit	Total	
Composição	83463	SINAPI	QUADRO DE DISTRIBUICAO DE ENERGIA EM CHAPA DE ACO	INEL - INSTALAÇÃO	UN	1,0000000	437,32	437,32	
Composição	88264	SINAPI	ELETRICISTA COM ENCARGOS COMPLEMENTARES	SEDI - SERVIÇOS DIVERSOS	H	2,0000000	21,37	42,74	
Insumo	00013393	SINAPI	QUADRO DE DISTRIBUICAO COM BARRAMENTO TRIFASICO, DE EMBUTIR, EM CHAPA DE ACO GALVANIZADO, PARA 12 DISJUNTORES DIN, 100 A	Material	UN	1,0000000	359,96	359,96	
					MO sem LS =>	29,81	LS =>	25,55 MO com LS =>	55,36
					Valor do BDI =>	129,00		Valor com BDI =>	566,32

12.1.2	Código	Banco	Descrição	Tipo	Und	Quant.	Valor Unit	Total	
Composição	74131/005	SINAPI	QUADRO DE DISTRIBUICAO DE ENERGIA DE EMBUTIR, EM CHAPA METALICA. PARA 24 DISJUNTORES TERMOMAGNETICOS	INEL - INSTALAÇÃO ELÉTRICA/ELETRIFICAÇÃO E SEDI - SERVIÇOS DIVERSOS	UN	1,0000000	646,16	646,16	
Composição Auxiliar	88247	SINAPI	AUXILIAR DE ELETRICISTA COM ENCARGOS COMPLEMENTARES	SEDI - SERVIÇOS DIVERSOS	H	3,0000000	17,31	51,93	
Composição	88264	SINAPI	ELETRICISTA COM ENCARGOS COMPLEMENTARES	SEDI - SERVIÇOS DIVERSOS	H	3,0000000	21,37	64,11	
					MO sem LS =>	44,72	LS =>	38,32 MO com LS =>	83,04
					Valor do BDI =>	190,61		Valor com BDI =>	836,77

12.1.3	Código	Banco	Descrição	Tipo	Und	Quant.	Valor Unit	Total	
Composição	C3579	SEINFRA	QUADRO DE MEDIÇÃO PADRÃO COELCE - PADRÃO POPULAR	QUADROS / CAIXAS	UN	1,0000000	86,93	86,93	
Insumo	10042	SEINFRA	AJUDANTE DE ELETRICISTA	Mão de Obra	H	1,0000000	16,77	16,77	
Insumo	12312	SEINFRA	ELETRICISTA	Mão de Obra	H	1,0000000	20,77	20,77	
Insumo	16129	SEINFRA	QUADRO MEDIÇÃO PADRÃO COELCE (PADRÃO MUTIRÃO)	Material	UN	1,0000000	49,39	49,39	
					MO sem LS =>	20,22	LS =>	17,32 MO com LS =>	37,54
					Valor do BDI =>	25,64		Valor com BDI =>	112,57

12.1.4	Código	Banco	Descrição	Tipo	Und	Quant.	Valor Unit	Total	
Composição	74130/001	SINAPI	DISJUNTOR TERMOMAGNETICO MONOPOLAR PADRAO NEMA	INEL - INSTALAÇÃO	UN	1,0000000	12,57	12,57	
Composição	88264	SINAPI	ELETRICISTA COM ENCARGOS COMPLEMENTARES	SEDI - SERVIÇOS DIVERSOS	H	0,1250000	21,37	2,67	
					MO sem LS =>	1,07	LS =>	0,91 MO com LS =>	1,98
					Valor do BDI =>	3,70		Valor com BDI =>	16,27

12.1.7	Código	Banco	Descrição	Tipo	Und	Quant.	Valor Unit	Total	
Composição	74130/005	SINAPI	DISJUNTOR TERMOMAGNETICO TRIPOLAR PADRAO NEMA (AMERICANO) 60 A 100A 240V, FORNECIMENTO E INSTALACAO	INEL - INSTALAÇÃO ELÉTRICA/ELETRIFICAÇÃO E SEDI - SERVIÇOS DIVERSOS	UN	1,0000000	109,09	109,09	
Composição Auxiliar	88247	SINAPI	AUXILIAR DE ELETRICISTA COM ENCARGOS COMPLEMENTARES	SEDI - SERVIÇOS DIVERSOS	H	0,4000000	17,31	6,92	
Insumo	00002373	SINAPI	DISJUNTOR TIPO NEMA, TRIPOLAR 60 ATE 100 A, TENSÃO MAXIMA DE	Material	UN	1,0000000	93,63	93,63	
					MO sem LS =>	5,96	LS =>	5,10 MO com LS =>	11,06
					Valor do BDI =>	32,18		Valor com BDI =>	141,27

12.1.8	Código	Banco	Descrição	Tipo	Und	Quant.	Valor Unit	Total	
Composição	00000126	Próprio	Dispositivo de proteção contra surtos de tensão 40kA/350V, fornecimento e instalação	INEL - INSTALAÇÃO ELÉTRICA/ELETRIFICAÇÃO F	UN	1,0000000	178,52	178,52	
Composição Auxiliar	88247	SINAPI	AUXILIAR DE ELETRICISTA COM ENCARGOS COMPLEMENTARES	SEDI - SERVIÇOS DIVERSOS	H	0,1972000	17,31	3,41	
Composição Auxiliar	88264	SINAPI	ELETRICISTA COM ENCARGOS COMPLEMENTARES	SEDI - SERVIÇOS DIVERSOS	H	0,4732000	21,37	10,11	
Insumo	000295	Próprio	Dispositivo de proteção contra surtos de tensão 40kA/350V, fornecimento e instalação	Material	und	1,0000000	165,00	165,00	
					MO sem LS =>	5,29	LS =>	4,53 MO com LS =>	9,82

Composições Analíticas com Preço Unitário
CONCLUSÃO DE QUADRA COBERTA NO MUNICÍPIO DE CODÓ-MA - ANANIAS MURAD

Bancos
SINAPI - 11/2022 - Maranhão
ORSE - 09/2022 - Sergipe
SEINFRA - 027 - Ceará

B.D.I.
29,5%

Encargos Sociais
Desonerado:
Horista: 85,68%
Mensalista: 49,33%

Composições Analíticas com Preço Unitário

Valor do BDI => 52,66 Valor com BDI => 231,18

12.2.1	Código	Banco	Descrição	Tipo	Und	Quant.	Valor Unit	Total	
Composição	88247	SINAPI	AUXILIAR DE ELETRICISTA COM ENCARGOS COMPLEMENTARES	SEDI - SERVIÇOS DIVERSOS	H	0,1440000	17,31	2,49	
Composição	88264	SINAPI	ELETRICISTA COM ENCARGOS COMPLEMENTARES	SEDI - SERVIÇOS DIVERSOS	H	0,1440000	21,37	3,07	
Auxiliar									
Insumo	00002688	SINAPI	ELETRODUTO PVC FLEXIVEL CORRUGADO, COR AMARELA, DE 25 MM	Material	M	1,0170000	2,40	2,44	
					MO sem LS =>	2,14	LS =>	1,84 MO com LS =>	3,98
					Valor do BDI =>	2,36		Valor com BDI =>	10,36

12.2.2	Código	Banco	Descrição	Tipo	Und	Quant.	Valor Unit	Total	
Composição	91856	SINAPI	ELETRODUTO FLEXÍVEL CORRUGADO, PVC, DN 32 MM (1"), PARA CIRCUITOS TERMINAIS, INSTALADO EM PAREDE - FORNECIMENTO E INSTALAÇÃO. AF 12/2015	INEL - INSTALAÇÃO ELÉTRICA/ELETRIFICAÇÃO E ILUMINAÇÃO EXTERNA	M	1,0000000	10,50	10,50	
Composição	88247	SINAPI	AUXILIAR DE ELETRICISTA COM ENCARGOS COMPLEMENTARES	SEDI - SERVIÇOS DIVERSOS	H	0,1640000	17,31	2,83	
Insumo	00002690	SINAPI	ELETRODUTO PVC FLEXIVEL CORRUGADO, COR AMARELA, DE 32 MM	Material	M	1,0170000	4,11	4,17	
					MO sem LS =>	2,44	LS =>	2,09 MO com LS =>	4,53
					Valor do BDI =>	3,09		Valor com BDI =>	13,59

12.2.3	Código	Banco	Descrição	Tipo	Und	Quant.	Valor Unit	Total	
Composição	91873	SINAPI	ELETRODUTO RÍGIDO ROSCÁVEL, PVC, DN 40 MM (1 1/4"), PARA CIRCUITOS TERMINAIS. INSTALADO EM PAREDE - FORNECIMENTO E	INEL - INSTALAÇÃO ELÉTRICA/ELETRIFICAÇÃO E	M	1,0000000	18,21	18,21	
Composição	88247	SINAPI	AUXILIAR DE ELETRICISTA COM ENCARGOS COMPLEMENTARES	SEDI - SERVIÇOS DIVERSOS	H	0,2210000	17,31	3,82	
Composição	88264	SINAPI	ELETRICISTA COM ENCARGOS COMPLEMENTARES	SEDI - SERVIÇOS DIVERSOS	H	0,2210000	21,37	4,72	
					MO sem LS =>	3,29	LS =>	2,82 MO com LS =>	6,11
					Valor do BDI =>	5,37		Valor com BDI =>	23,58

12.2.4	Código	Banco	Descrição	Tipo	Und	Quant.	Valor Unit	Total	
Composição	72308	SINAPI	ELETRODUTO DE ACO GALVANIZADO ELETROLITICO DN 20MM (3/4), TIPO LEVE - FORNECIMENTO E INSTALACAO	INEL - INSTALAÇÃO ELÉTRICA/ELETRIFICAÇÃO E	M	1,0000000	27,57	27,57	
Composição	88247	SINAPI	AUXILIAR DE ELETRICISTA COM ENCARGOS COMPLEMENTARES	SEDI - SERVIÇOS DIVERSOS	H	0,5000000	17,31	8,65	
Auxiliar									
Composição	88264	SINAPI	ELETRICISTA COM ENCARGOS COMPLEMENTARES	SEDI - SERVIÇOS DIVERSOS	H	0,5000000	21,37	10,68	
Auxiliar									
Insumo	00021128	SINAPI	TEM PROCESSO DESATIVACAO! ELETRODUTO EM ACO GALVANIZADO	Material	M	1,0500000	7,85	8,24	
					Valor do BDI =>	8,13		Valor com BDI =>	35,70

12.2.5	Código	Banco	Descrição	Tipo	Und	Quant.	Valor Unit	Total	
Composição	72309	SINAPI	ELETRODUTO DE ACO GALVANIZADO ELETROLITICO DN 25MM (1), TIPO LEVE - FORNECIMENTO E INSTALACAO	INEL - INSTALAÇÃO ELÉTRICA/ELETRIFICAÇÃO E	M	1,0000000	29,97	29,97	
Composição	88247	SINAPI	AUXILIAR DE ELETRICISTA COM ENCARGOS COMPLEMENTARES	SEDI - SERVIÇOS DIVERSOS	H	0,5000000	17,31	8,65	
Auxiliar									
Composição	88264	SINAPI	ELETRICISTA COM ENCARGOS COMPLEMENTARES	SEDI - SERVIÇOS DIVERSOS	H	0,5000000	21,37	10,68	
Auxiliar									
Insumo	00021136	SINAPI	TEM PROCESSO DESATIVACAO! ELETRODUTO EM ACO GALVANIZADO	Material	M	1,0500000	10,14	10,64	
					Valor do BDI =>	8,84		Valor com BDI =>	38,81

12.2.6	Código	Banco	Descrição	Tipo	Und	Quant.	Valor Unit	Total	
Composição	72310	SINAPI	ELETRODUTO DE ACO GALVANIZADO ELETROLITICO DN 40MM (1 1/2), TIPO SEMI-PESADO - FORNECIMENTO E INSTALACAO	INEL - INSTALAÇÃO ELÉTRICA/ELETRIFICAÇÃO E	M	1,0000000	49,81	49,81	
Composição	88247	SINAPI	AUXILIAR DE ELETRICISTA COM ENCARGOS COMPLEMENTARES	SEDI - SERVIÇOS DIVERSOS	H	0,7500000	17,31	12,98	
Auxiliar									
Composição	88264	SINAPI	ELETRICISTA COM ENCARGOS COMPLEMENTARES	SEDI - SERVIÇOS DIVERSOS	H	0,7500000	21,37	16,02	
Auxiliar									
Insumo	00021130	SINAPI	TEM PROCESSO DESATIVACAO! ELETRODUTO EM ACO GALVANIZADO ELETROLITICO, SEMI-PESADO, DIAMETRO 1 1/2", PAREDE DE 1,20 MM	Material	M	1,0500000	19,82	20,81	
					MO sem LS =>	11,18	LS =>	9,57 MO com LS =>	20,75
					Valor do BDI =>	14,69		Valor com BDI =>	64,50

12.2.7	Código	Banco	Descrição	Tipo	Und	Quant.	Valor Unit	Total
Composição	73861/020	SINAPI	CONDULETE 3/4" EM LIGA DE ALUMÍNIO FUNDIDO TIPO "T" - FORNECIMENTO E INSTALACAO	INEL - INSTALAÇÃO ELÉTRICA/ELETRIFICAÇÃO E	UN	1,0000000	24,70	24,70
Composição	88264	SINAPI	ELETRICISTA COM ENCARGOS COMPLEMENTARES	SEDI - SERVIÇOS DIVERSOS	H	0,2500000	21,37	5,34
Auxiliar								
Insumo	00039209	SINAPI	ARRUELA EM ALUMINIO, COM ROSCA, DE 3/4", PARA ELETRODUTO	Material	UN	3,0000000	0,64	1,92

Composições Analíticas com Preço Unitário
CONCLUSÃO DE QUADRA COBERTA NO MUNICÍPIO DE CODÓ-MA - ANANIAS MURAD

Bancos
SINAPI - 11/2022 - Maranhão
ORSE - 09/2022 - Sergipe
SEINFRA - 027 - Ceará

B.D.I.
29,5%

Encargos Sociais
Desonerado:
Horista: 85,68%
Mensalista: 49,33%

Composições Analíticas com Preço Unitário

Insumo	00039175	SINAPI	BUCHA EM ALUMINIO, COM ROSCA, DE 3/4", PARA ELETRODUTO	Material	UN	3,000000	1,23	3,69	
Insumo	00002574	SINAPI	CONDULETE DE ALUMINIO TIPO T, PARA ELETRODUTO ROSCAVEL DE 3/4", COM TAMPA CEGA	Material	UN	1,000000	13,75	13,75	
				MO sem LS =>	2,13	LS =>	1,83	MO com LS =>	3,96
				Valor do BDI =>	7,28			Valor com BDI =>	31,98

Composição	73861/014	SINAPI	CONDULETE 3/4" EM LIGA DE ALUMÍNIO FUNDIDO TIPO "LL" -	INEL - INSTALAÇÃO	UN	1,000000	21,00	21,00	
Composição Auxiliar	88264	SINAPI	ELETRICISTA COM ENCARGOS COMPLEMENTARES	SEDI - SERVIÇOS DIVERSOS	H	0,250000	21,37	5,34	
Insumo	00039209	SINAPI	ARRUELA EM ALUMINIO, COM ROSCA, DE 3/4", PARA ELETRODUTO	Material	UN	2,000000	0,64	1,28	
Insumo	00039175	SINAPI	BUCHA EM ALUMINIO, COM ROSCA, DE 3/4", PARA ELETRODUTO	Material	UN	2,000000	1,23	2,46	
Insumo	00002593	SINAPI	CONDULETE DE ALUMINIO TIPO LR, PARA ELETRODUTO ROSCAVEL DE 3/4", COM TAMPA CEGA	Material	UN	1,000000	11,92	11,92	
				MO sem LS =>	2,13	LS =>	1,83	MO com LS =>	3,96
				Valor do BDI =>	6,19			Valor com BDI =>	27,19

Composição	73861/017	SINAPI	CONDULETE 3/4" EM LIGA DE ALUMÍNIO FUNDIDO TIPO "X" -	INEL - INSTALAÇÃO	UN	1,000000	30,98	30,98	
Composição Auxiliar	88264	SINAPI	ELETRICISTA COM ENCARGOS COMPLEMENTARES	SEDI - SERVIÇOS DIVERSOS	H	0,250000	21,37	5,34	
Insumo	00039209	SINAPI	ARRUELA EM ALUMINIO, COM ROSCA, DE 3/4", PARA ELETRODUTO	Material	UN	4,000000	0,64	2,56	
Insumo	00039175	SINAPI	BUCHA EM ALUMINIO, COM ROSCA, DE 3/4", PARA ELETRODUTO	Material	UN	4,000000	1,23	4,92	
Insumo	00002580	SINAPI	CONDULETE DE ALUMINIO TIPO X, PARA ELETRODUTO ROSCAVEL DE 3/4", COM TAMPA CEGA	Material	UN	1,000000	18,16	18,16	
				MO sem LS =>	2,13	LS =>	1,83	MO com LS =>	3,96

12.2.11	Código	Banco	Descrição	Tipo	Und	Quant.	Valor Unit	Total	
Composição	C0469	SEINFRA	BRAÇADEIRA TIPO "D", METÁLICA ATE 4"	CONEXÕES METÁLICAS	UN	1,000000	9,57	9,57	
Insumo	I0276	SEINFRA	BRAÇADEIRA TIPO "D", METALICA DE 4"	Material	UN	1,000000	4,54	4,54	
Insumo	I0042	SEINFRA	AJUDANTE DE ELETRICISTA	Mão de Obra	H	0,300000	16,77	5,03	
				MO sem LS =>	2,71	LS =>	2,32	MO com LS =>	5,03
				Valor do BDI =>	2,82			Valor com BDI =>	12,39

12.2.12	Código	Banco	Descrição	Tipo	Und	Quant.	Valor Unit	Total	
Composição	C0466	SEINFRA	BRAÇADEIRA TIPO "D", METÁLICA ATE 1"	CONEXÕES METÁLICAS	UN	1,000000	6,11	6,11	
Insumo	I0273	SEINFRA	BRAÇADEIRA TIPO "D", METALICA DE 1"	Material	UN	1,000000	1,08	1,08	
Insumo	I0042	SEINFRA	AJUDANTE DE ELETRICISTA	Mão de Obra	H	0,300000	16,77	5,03	
				MO sem LS =>	2,71	LS =>	2,32	MO com LS =>	5,03
				Valor do BDI =>	1,80			Valor com BDI =>	7,91

Composição	C0467	SEINFRA	BRAÇADEIRA TIPO "D", METÁLICA ATE 2"	CONEXÕES METÁLICAS	UN	1,000000	7,04	7,04	
Insumo	I0275	SEINFRA	BRAÇADEIRA TIPO "D", METALICA DE 2"	Material	UN	1,000000	2,01	2,01	
Insumo	I0042	SEINFRA	AJUDANTE DE ELETRICISTA	Mão de Obra	H	0,300000	16,77	5,03	
				MO sem LS =>	2,71	LS =>	2,32	MO com LS =>	5,03
				Valor do BDI =>	2,07			Valor com BDI =>	9,11

12.2.14	Código	Banco	Descrição	Tipo	Und	Quant.	Valor Unit	Total	
Composição	88247	SINAPI	AUXILIAR DE ELETRICISTA COM ENCARGOS COMPLEMENTARES	SEDI - SERVIÇOS DIVERSOS	H	0,010000	17,31	0,17	
Composição Auxiliar	88264	SINAPI	ELETRICISTA COM ENCARGOS COMPLEMENTARES	SEDI - SERVIÇOS DIVERSOS	H	0,010000	21,37	0,21	
Insumo	00039209	SINAPI	ARRUELA EM ALUMINIO, COM ROSCA, DE 3/4", PARA ELETRODUTO	Material	UN	1,000000	0,64	0,64	
Insumo	00039175	SINAPI	BUCHA EM ALUMINIO, COM ROSCA, DE 3/4", PARA ELETRODUTO	Material	UN	1,000000	1,23	1,23	
				MO sem LS =>	0,14	LS =>	0,12	MO com LS =>	0,26
				Valor do BDI =>	0,66			Valor com BDI =>	2,91

12.2.15	Código	Banco	Descrição	Tipo	Und	Quant.	Valor Unit	Total	
Composição	88247	SINAPI	AUXILIAR DE ELETRICISTA COM ENCARGOS COMPLEMENTARES	SEDI - SERVIÇOS DIVERSOS	H	0,010000	17,31	0,17	
Composição Auxiliar	88264	SINAPI	ELETRICISTA COM ENCARGOS COMPLEMENTARES	SEDI - SERVIÇOS DIVERSOS	H	0,010000	21,37	0,21	
Insumo	00039210	SINAPI	ARRUELA EM ALUMINIO, COM ROSCA, DE 1", PARA ELETRODUTO	Material	UN	1,000000	0,99	0,99	
Insumo	00039176	SINAPI	BUCHA EM ALUMINIO, COM ROSCA, DE 1", PARA ELETRODUTO	Material	UN	1,000000	1,32	1,32	
				MO sem LS =>	0,14	LS =>	0,12	MO com LS =>	0,26
				Valor do BDI =>	0,79			Valor com BDI =>	3,48

Composições Analíticas com Preço Unitário
CONCLUSÃO DE QUADRA COBERTA NO MUNICÍPIO DE CODÓ-MA - ANANIAS MURAD

Bancos
SINAPI - 11/2022 - Maranhão
ORSE - 09/2022 - Sergipe
SEINFRA - 027 - Ceará

B.D.I.
29,5%

Encargos Sociais
Desonerado:
Horista: 85,68%
Mensalista: 49,33%

Composições Analíticas com Preço Unitário

12.2.16	Código	Banco	Descrição	Tipo	Und	Quant.	Valor Unit	Total	
Composição	84159	SINAPI	BUCHA / ARRUELA ALUMINIO 1 1/4"	SEDI - SERVIÇOS DIVERSOS	CJ	1,0000000	4,93	4,93	
Composição	88264	SINAPI	ELETRICISTA COM ENCARGOS COMPLEMENTARES	SEDI - SERVIÇOS DIVERSOS	H	0,0300000	21,37	0,64	
Insumo	00039211	SINAPI	ARRUELA EM ALUMINIO, COM ROSCA, DE 1 1/4", PARA ELETRODUTO	Material	UN	1,0000000	1,76	1,76	
Insumo	00039177	SINAPI	BUCHA EM ALUMINIO, COM ROSCA, DE 1 1/4", PARA ELETRODUTO	Material	UN	1,0000000	2,02	2,02	
					MO sem LS =>	0,44	LS =>	0,38 MO com LS =>	0,82
					Valor do BDI =>	1,45		Valor com BDI =>	6,38

12.2.17	Código	Banco	Descrição	Tipo	Und	Quant.	Valor Unit	Total	
Composição	92865	SINAPI	CAIXA OCTOGONAL 4" X 4", METÁLICA, INSTALADA EM LAJE - FORNECIMENTO E INSTALAÇÃO. AF_12/2015	INEL - INSTALAÇÃO ELÉTRICA/ELETRIFICAÇÃO E	UN	1,0000000	8,88	8,88	
Composição	88247	SINAPI	AUXILIAR DE ELETRICISTA COM ENCARGOS COMPLEMENTARES	SEDI - SERVIÇOS DIVERSOS	H	0,1430000	17,31	2,47	
Insumo	00010569	SINAPI	CAIXA DE PASSAGEM / DERIVAÇÃO / LUZ, OCTOGONAL 4 X4, EM ACO	Material	UN	1,0000000	3,36	3,36	
					MO sem LS =>	2,12	LS =>	1,82 MO com LS =>	3,94
					Valor do BDI =>	2,61		Valor com BDI =>	11,49

12.3.1	Código	Banco	Descrição	Tipo	Und	Quant.	Valor Unit	Total	
Composição	91926	SINAPI	CABO DE COBRE FLEXÍVEL ISOLADO, 2,5 MM², ANTI-CHAMA 450/750 V, PARA CIRCUITOS TERMINAIS - FORNECIMENTO E INSTALAÇÃO	INEL - INSTALAÇÃO ELÉTRICA/ELETRIFICAÇÃO E	M	1,0000000	3,63	3,63	
Composição	88247	SINAPI	AUXILIAR DE ELETRICISTA COM ENCARGOS COMPLEMENTARES	SEDI - SERVIÇOS DIVERSOS	H	0,0300000	17,31	0,51	
Composição	88264	SINAPI	ELETRICISTA COM ENCARGOS COMPLEMENTARES	SEDI - SERVIÇOS DIVERSOS	H	0,0300000	21,37	0,64	
Insumo	00001014	SINAPI	CABO DE COBRE, FLEXIVEL, CLASSE 4 OU 5, ISOLACAO EM PVC/A,	Material	M	1,1900000	2,05	2,43	
					MO sem LS =>	0,44	LS =>	0,38 MO com LS =>	0,82
					Valor do BDI =>	1,07		Valor com BDI =>	4,70

12.3.2	Código	Banco	Descrição	Tipo	Und	Quant.	Valor Unit	Total	
Composição	91928	SINAPI	CABO DE COBRE FLEXÍVEL ISOLADO, 4 MM², ANTI-CHAMA 450/750 V, PARA CIRCUITOS TERMINAIS - FORNECIMENTO E INSTALAÇÃO	INEL - INSTALAÇÃO ELÉTRICA/ELETRIFICAÇÃO E	M	1,0000000	5,63	5,63	
Composição	88247	SINAPI	AUXILIAR DE ELETRICISTA COM ENCARGOS COMPLEMENTARES	SEDI - SERVIÇOS DIVERSOS	H	0,0400000	17,31	0,69	
Composição	88264	SINAPI	ELETRICISTA COM ENCARGOS COMPLEMENTARES	SEDI - SERVIÇOS DIVERSOS	H	0,0400000	21,37	0,85	
Insumo	00000981	SINAPI	CABO DE COBRE, FLEXIVEL, CLASSE 4 OU 5, ISOLACAO EM PVC/A,	Material	M	1,1900000	3,40	4,04	
					MO sem LS =>	0,59	LS =>	0,51 MO com LS =>	1,10
					Valor do BDI =>	1,66		Valor com BDI =>	7,29

12.3.3	Código	Banco	Descrição	Tipo	Und	Quant.	Valor Unit	Total	
Composição	91934	SINAPI	CABO DE COBRE FLEXÍVEL ISOLADO, 16 MM², ANTI-CHAMA 450/750 V, PARA CIRCUITOS TERMINAIS - FORNECIMENTO E INSTALAÇÃO	INEL - INSTALAÇÃO ELÉTRICA/ELETRIFICAÇÃO E	M	1,0000000	20,36	20,36	
Composição	88247	SINAPI	AUXILIAR DE ELETRICISTA COM ENCARGOS COMPLEMENTARES	SEDI - SERVIÇOS DIVERSOS	H	0,1150000	17,31	1,99	
Composição	88264	SINAPI	ELETRICISTA COM ENCARGOS COMPLEMENTARES	SEDI - SERVIÇOS DIVERSOS	H	0,1150000	21,37	2,45	
Insumo	00000979	SINAPI	CABO DE COBRE, FLEXIVEL, CLASSE 4 OU 5, ISOLACAO EM PVC/A,	Material	M	1,1900000	13,34	15,87	
					MO sem LS =>	1,71	LS =>	1,46 MO com LS =>	3,17
					Valor do BDI =>	6,00		Valor com BDI =>	26,36

12.3.4	Código	Banco	Descrição	Tipo	Und	Quant.	Valor Unit	Total	
Composição	92985	SINAPI	CABO DE COBRE FLEXÍVEL ISOLADO, 35 MM², ANTI-CHAMA 450/750 V, PARA DISTRIBUIÇÃO - FORNECIMENTO E INSTALAÇÃO. AF_12/2015	INEL - INSTALAÇÃO ELÉTRICA/ELETRIFICAÇÃO E	M	1,0000000	33,78	33,78	
Composição	88247	SINAPI	AUXILIAR DE ELETRICISTA COM ENCARGOS COMPLEMENTARES	SEDI - SERVIÇOS DIVERSOS	H	0,0730000	17,31	1,26	
Composição	88264	SINAPI	ELETRICISTA COM ENCARGOS COMPLEMENTARES	SEDI - SERVIÇOS DIVERSOS	H	0,0730000	21,37	1,56	
Insumo	00039233	SINAPI	CABO DE COBRE, FLEXIVEL, CLASSE 4 OU 5, ISOLACAO EM PVC/A,	Material	M	1,0150000	30,46	30,91	
					MO sem LS =>	1,08	LS =>	0,93 MO com LS =>	2,01
					Valor do BDI =>	9,96		Valor com BDI =>	43,74

12.4.1	Código	Banco	Descrição	Tipo	Und	Quant.	Valor Unit	Total
Composição	92000	SINAPI	TOMADA BAIXA DE EMBUTIR (1 MÓDULO), 2P+T 10 A, INCLUINDO SUPORTE E PLACA - FORNECIMENTO E INSTALAÇÃO. AF_12/2015	INEL - INSTALAÇÃO ELÉTRICA/ELETRIFICAÇÃO E	UN	1,0000000	25,04	25,04
Composição	91946	SINAPI	SUPORTE PARAFUSADO COM PLACA DE ENCAIXE 4" X 2" MÉDIO (1,30 M	INEL - INSTALAÇÃO	UN	1,0000000	7,45	7,45

Composições Analíticas com Preço Unitário
CONCLUSÃO DE QUADRA COBERTA NO MUNICÍPIO DE CODÓ-MA - ANANIAS MURAD

Bancos
SINAPI - 11/2022 - Maranhão
ORSE - 09/2022 - Sergipe
SEINFRA - 027 - Ceará

B.D.I.
29,5%

Encargos Sociais
Desonerado:
Horista: 85,68%
Mensalista: 49,33%

Composições Analíticas com Preço Unitário

MO sem LS => 4,55 LS => 3,90 MO com LS => 8,45
Valor do BDI => 7,38 Valor com BDI => 32,42

12.4.2	Código	Banco	Descrição	Tipo	Und	Quant.	Valor Unit	Total
Composição	92001	SINAPI	TOMADA BAIXA DE EMBUTIR (1 MÓDULO), 2P+T 20 A, INCLUINDO SUPORTE E PLACA - FORNECIMENTO E INSTALAÇÃO. AF 12/2015	INEL - INSTALAÇÃO ELÉTRICA/ELETRIFICAÇÃO E	UN	1,0000000	27,42	27,42
Composição Auxiliar	91946	SINAPI	SUPORTE PARAFUSADO COM PLACA DE ENCAIXE 4" X 2" MÉDIO (1,30 M DO PISO) PARA PONTO ELÉTRICO - FORNECIMENTO E INSTALAÇÃO.	INEL - INSTALAÇÃO ELÉTRICA/ELETRIFICAÇÃO E	UN	1,0000000	7,45	7,45
Composição	91999	SINAPI	TOMADA BAIXA DE EMBUTIR (1 MÓDULO), 2P+T 20 A, SEM SUPORTE E	INEL - INSTALAÇÃO ELÉTRICA/ELETRIFICAÇÃO E	UN	1,0000000	19,97	19,97
					Valor do BDI =>	8,08	Valor com BDI =>	35,50

12.4.3	Código	Banco	Descrição	Tipo	Und	Quant.	Valor Unit	Total	
Composição	91953	SINAPI	INTERRUPTOR SIMPLES (1 MÓDULO), 10A/250V, INCLUINDO SUPORTE E PLACA - FORNECIMENTO E INSTALAÇÃO. AF 12/2015	INEL - INSTALAÇÃO ELÉTRICA/ELETRIFICAÇÃO E	UN	1,0000000	23,62	23,62	
Composição Auxiliar	91952	SINAPI	INTERRUPTOR SIMPLES (1 MÓDULO), 10A/250V, SEM SUPORTE E SEM PLACA - FORNECIMENTO E INSTALAÇÃO. AF 12/2015	INEL - INSTALAÇÃO ELÉTRICA/ELETRIFICAÇÃO E	UN	1,0000000	16,17	16,17	
Composição Auxiliar	91946	SINAPI	SUPORTE PARAFUSADO COM PLACA DE ENCAIXE 4" X 2" MÉDIO (1,30 M DO PISO) PARA PONTO ELÉTRICO - FORNECIMENTO E INSTALAÇÃO.	INEL - INSTALAÇÃO ELÉTRICA/ELETRIFICAÇÃO E	UN	1,0000000	7,45	7,45	
					MO sem LS =>	4,41	LS =>	3,77 MO com LS =>	8,18

12.4.4	Código	Banco	Descrição	Tipo	Und	Quant.	Valor Unit	Total	
Composição	73953/005	SINAPI	LUMINARIA TIPO CALHA, DE SOBREPOR, COM REATOR DE PARTIDA RÁPIDA E LAMPADA FLUORESCENTE 1X40W, COMPLETA	INEL - INSTALAÇÃO ELÉTRICA/ELETRIFICAÇÃO E	UN	1,0000000	139,87	139,87	
Composição Auxiliar	88264	SINAPI	ELETRICISTA COM ENCARGOS COMPLEMENTARES	SEDI - SERVIÇOS DIVERSOS	H	0,8500000	21,37	18,16	
Composição Auxiliar	88316	SINAPI	SERVEnte COM ENCARGOS COMPLEMENTARES	SEDI - SERVIÇOS DIVERSOS	H	0,8500000	16,72	14,21	
Insumo	00003780	SINAPI	LUMINARIA DE SOBREPOR EM CHAPA DE AÇO PARA 1 LAMPADA FLUORESCENTE DE 36" W, ALETADA, COMPLETA (LAMPADA E REATOR	Material	UN	1,0000000	107,50	107,50	
					MO sem LS =>	12,47	LS =>	10,68 MO com LS =>	23,15
					Valor do BDI =>	41,26	Valor com BDI =>	181,13	

12.4.5	Código	Banco	Descrição	Tipo	Und	Quant.	Valor Unit	Total	
Composição	73953/006	SINAPI	LUMINARIA TIPO CALHA, DE SOBREPOR, COM REATOR DE PARTIDA RÁPIDA E LAMPADA FLUORESCENTE 2X40W, COMPLETA, FORNECIMENTO E INSTALAÇÃO	INEL - INSTALAÇÃO ELÉTRICA/ELETRIFICAÇÃO E ILLUMINAÇÃO EXTERNA	UN	1,0000000	180,89	180,89	
Composição Auxiliar	88264	SINAPI	ELETRICISTA COM ENCARGOS COMPLEMENTARES	SEDI - SERVIÇOS DIVERSOS	H	1,0000000	21,37	21,37	
Composição Auxiliar	88316	SINAPI	SERVEnte COM ENCARGOS COMPLEMENTARES	SEDI - SERVIÇOS DIVERSOS	H	1,0000000	16,72	16,72	
Insumo	00003799	SINAPI	LUMINARIA DE SOBREPOR EM CHAPA DE AÇO PARA 2 LAMPADAS FLUORESCENTES DE 36" W, ALETADA, COMPLETA (LAMPADAS E REATOR INCLUIDOS)	Material	UN	1,0000000	142,80	142,80	
					MO sem LS =>	14,68	LS =>	12,57 MO com LS =>	27,25
					Valor do BDI =>	53,36	Valor com BDI =>	234,25	

Composição	00000127	Próprio	Luminária de alumínio para quadra poliesportiva, refletor 17" com gradil	INEL - INSTALAÇÃO ELÉTRICA/ELETRIFICAÇÃO E	UN	1,0000000	313,52	313,52	
Composição Auxiliar	88247	SINAPI	AUXILIAR DE ELETRICISTA COM ENCARGOS COMPLEMENTARES	SEDI - SERVIÇOS DIVERSOS	H	0,1972000	17,31	3,41	
Composição Auxiliar	88264	SINAPI	ELETRICISTA COM ENCARGOS COMPLEMENTARES	SEDI - SERVIÇOS DIVERSOS	H	0,4732000	21,37	10,11	
Insumo	000296	Próprio	Luminária de alumínio para quadra poliesportiva, refletor 17" com gradil aramado e base F40 para lâmpada de luz mista 500W.	Material	und	1,0000000	300,00	300,00	
					MO sem LS =>	5,29	LS =>	4,53 MO com LS =>	9,82
					Valor do BDI =>	92,48	Valor com BDI =>	406,00	

13.1	Código	Banco	Descrição	Tipo	Und	Quant.	Valor Unit	Total	
Composição	88247	SINAPI	AUXILIAR DE ELETRICISTA COM ENCARGOS COMPLEMENTARES	SEDI - SERVIÇOS DIVERSOS	H	0,1972000	17,31	3,41	
Composição Auxiliar	88264	SINAPI	ELETRICISTA COM ENCARGOS COMPLEMENTARES	SEDI - SERVIÇOS DIVERSOS	H	0,4732000	21,37	10,11	
Composição Auxiliar	101889	SINAPI	CABO DE COBRE ISOLADO, 25 MM², ANTI-CHAMA 0,6/1 KV, INSTALADO EM FITROÇAI HA OLIU PERFILADO - FORNECIMENTO E INSTALAÇÃO	INEL - INSTALAÇÃO ELÉTRICA/ELETRIFICAÇÃO E	M	1,0000000	23,08	23,08	
Insumo	00034643	SINAPI	CAIXA DE INSPECAO PARA ATERRAMENTO E PARA RAIOS, EM POLIPROPILENO. DIAMETRO = 300 MM X ALTURA = 400 MM	Material	UN	1,0000000	44,29	44,29	
					MO sem LS =>	5,46	LS =>	4,68 MO com LS =>	10,14
					Valor do BDI =>	23,86	Valor com BDI =>	104,75	

13.2	Código	Banco	Descrição	Tipo	Und	Quant.	Valor Unit	Total	
Composição	9051	ORSE	Caixa de equalização p/aterramento 20x20x10cm de sobrepor p/11 terminais de pressão c/barramento	Pára-raios	un	1,0000000	317,72	317,72	
Composição Auxiliar	10549	ORSE	Encargos Complementares - Servente	Provisórios	h	0,3000000	3,70	1,11	
Composição Auxiliar	10552	ORSE	Encargos Complementares - Eletricista	Provisórios	h	0,3000000	3,55	1,06	
Insumo	9326	ORSE	Caixa de equalização p/aterramento 20x20x10cm de sobrepor p/11 terminais de pressão c/barramento (pára-raio)	Material	un	1,0000000	307,58	307,58	
Insumo	00002436	SINAPI	ELETRICISTA (HORISTA)	Mão de Obra	H	0,3000000	15,41	4,62	
					MO sem LS =>	4,29	LS =>	3,68 MO com LS =>	7,97

Composições Analíticas com Preço Unitário
CONCLUSÃO DE QUADRA COBERTA NO MUNICÍPIO DE CODÓ-MA - ANANIAS MURAD

Bancos
SINAPI - 11/2022 - Maranhão
ORSE - 09/2022 - Sergipe
SEINFRA - 027 - Ceará

B.D.I.
29,5%

Encargos Sociais
Desonerado:
Horista: 85,68%
Mensalista: 49,33%

Composições Analíticas com Preço Unitário

Valor do BDI => 93,72 Valor com BDI => 411,44

13.3	Código	Banco	Descrição	Tipo	Und	Quant.	Valor Unit	Total	
Composição	72929	SINAPI	CORDOALHA DE COBRE NU, INCLUSIVE ISOLADORES - 35,00 MM2 - FORNECIMENTO E INSTALACAO	INEL - INSTALAÇÃO ELÉTRICA/FI TRIFICACÃO F	M	1,0000000	65,78	65,78	
Composição Auxiliar	88247	SINAPI	AUXILIAR DE ELETRICISTA COM ENCARGOS COMPLEMENTARES	SEDI - SERVIÇOS DIVERSOS	H	0,7100000	17,31	12,29	
Composição Auxiliar	88264	SINAPI	ELETRICISTA COM ENCARGOS COMPLEMENTARES	SEDI - SERVIÇOS DIVERSOS	H	0,7100000	21,37	15,17	
Insumo	00007583	SINAPI	BUCHA DE NYLON SEM ABA S8, COM PARAFUSO DE 4,80 X 50 MM EM	Material	UN	1,0000000	0,41	0,41	
Insumo	00003396	SINAPI	SUPORTE ISOLADOR SIMPLES DIAMETRO NOMINAL 5/16", COM ROSCA	Material	UN	0,5000000	5,97	2,98	
					MO sem LS =>	10,58	LS =>	9,06 MO com LS =>	19,64
					Valor do BDI =>	19,40	Valor com BDI =>	85,18	

13.4	Código	Banco	Descrição	Tipo	Und	Quant.	Valor Unit	Total	
Composição	72930	SINAPI	CORDOALHA DE COBRE NU, INCLUSIVE ISOLADORES - 50,00 MM2 - FORNECIMENTO E INSTALACAO	INEL - INSTALAÇÃO ELÉTRICA/FI TRIFICACÃO F	M	1,0000000	84,47	84,47	
Composição Auxiliar	88247	SINAPI	AUXILIAR DE ELETRICISTA COM ENCARGOS COMPLEMENTARES	SEDI - SERVIÇOS DIVERSOS	H	0,8100000	17,31	14,02	
Composição Auxiliar	88264	SINAPI	ELETRICISTA COM ENCARGOS COMPLEMENTARES	SEDI - SERVIÇOS DIVERSOS	H	0,8100000	21,37	17,30	
Insumo	00007583	SINAPI	BUCHA DE NYLON SEM ABA S8, COM PARAFUSO DE 4,80 X 50 MM EM	Material	UN	1,0000000	0,41	0,41	
Insumo	00000867	SINAPI	CABO DE COBRE NU 50 MM2 MEIO-DURO	Material	M	1,0300000	48,32	49,76	
					MO sem LS =>	12,07	LS =>	10,34 MO com LS =>	22,41
					Valor do BDI =>	24,91	Valor com BDI =>	109,38	

13.5	Código	Banco	Descrição	Tipo	Und	Quant.	Valor Unit	Total	
Composição	93008	SINAPI	ELETRODUTO RÍGIDO ROSCÁVEL, PVC, DN 50 MM (1 1/2"), PARA REDE ENTERRADA DE DISTRIBUIÇÃO DE ENERGIA ELÉTRICA - FORNECIMENTO	INEL - INSTALAÇÃO ELÉTRICA/FI TRIFICACÃO F	M	1,0000000	15,82	15,82	
Composição Auxiliar	88247	SINAPI	AUXILIAR DE ELETRICISTA COM ENCARGOS COMPLEMENTARES	SEDI - SERVIÇOS DIVERSOS	H	0,1122000	17,31	1,94	
Composição Auxiliar	88264	SINAPI	ELETRICISTA COM ENCARGOS COMPLEMENTARES	SEDI - SERVIÇOS DIVERSOS	H	0,1122000	21,37	2,39	
Insumo	00002680	SINAPI	ELETRODUTO DE PVC RIGIDO ROSCAVEL DE 1 1/2 ", SEM LUVAS	Material	M	1,1000000	10,45	11,49	
					MO sem LS =>	1,67	LS =>	1,43 MO com LS =>	3,10
					Valor do BDI =>	4,66	Valor com BDI =>	20,48	

13.6	Código	Banco	Descrição	Tipo	Und	Quant.	Valor Unit	Total	
Composição	681	ORSE	Conector para haste de aterramento 5/8" - fornecimento e assentamento - Rev 02 (10/2021)	Pontos de Suprimento de Telefone	un	1,0000000	5,94	5,94	
Composição Auxiliar	10552	ORSE	Encargos Complementares - Eletricista	Provisórios	h	0,0500000	3,55	0,17	
Insumo	664	ORSE	Conector p/ haste de aterramento 5/8"	Material	un	1,0000000	5,00	5,00	
Insumo	00002436	SINAPI	ELETRICISTA (HORISTA)	Mão de Obra	H	0,0500000	15,41	0,77	
					MO sem LS =>	0,41	LS =>	0,36 MO com LS =>	0,77
					Valor do BDI =>	1,75	Valor com BDI =>	7,69	

13.7	Código	Banco	Descrição	Tipo	Und	Quant.	Valor Unit	Total	
Composição	9048	ORSE	Conector de medição em bronze c/4 parafusos p/cabos de cobre 16-70mm² ref. TFI-560 (para-raio)	Interligações até Quadro Geral - Fios e Cabos	Un	1,0000000	40,56	40,56	
Composição Auxiliar	10549	ORSE	Encargos Complementares - Servente	Provisórios	h	0,1500000	3,70	0,55	
Composição Auxiliar	10552	ORSE	Encargos Complementares - Eletricista	Provisórios	h	0,1500000	3,55	0,53	
Insumo	9329	ORSE	Conector de medição em bronze c/4 parafusos p/cabos de cobre 16-70mm² ref. TFI-560 (para-raio)	Material	un	1,0000000	35,50	35,50	
Insumo	00002436	SINAPI	ELETRICISTA (HORISTA)	Mão de Obra	H	0,1500000	15,41	2,31	
Insumo	00006111	SINAPI	SERVENTE DE OBRAS	Mão de Obra	H	0,1500000	11,19	1,67	
					MO sem LS =>	2,14	LS =>	1,84 MO com LS =>	3,98
					Valor do BDI =>	11,96	Valor com BDI =>	52,52	

13.8	Código	Banco	Descrição	Tipo	Und	Quant.	Valor Unit	Total	
Composição	00000129	Próprio	Terminal de pressão tipo prensa com 4 parafusos, fornecimento e instalação	78	un	1,0000000	8,57	8,57	
Composição Auxiliar	10552	ORSE	Encargos Complementares - Eletricista	Provisórios	h	0,0500000	3,55	0,17	
Insumo	7880	ORSE	Alicate de compressão para terminais de compressão de cabos com seção até 120mm²	Serviços	h	0,0560000	2,42	0,13	
Insumo	00002436	SINAPI	ELETRICISTA (HORISTA)	Mão de Obra	H	0,0500000	15,41	0,77	
Insumo	000297	Próprio	Terminal de pressão tipo prensa com 4 parafusos	Material	und	1,0000000	7,50	7,50	
					MO sem LS =>	0,41	LS =>	0,36 MO com LS =>	0,77

14.1.1	Código	Banco	Descrição	Tipo	Und	Quant.	Valor Unit	Total
--------	--------	-------	-----------	------	-----	--------	------------	-------

Composições Analíticas com Preço Unitário
CONCLUSÃO DE QUADRA COBERTA NO MUNICÍPIO DE CODÓ-MA - ANANIAS MURAD

Bancos
SINAPI - 11/2022 - Maranhão
ORSE - 09/2022 - Sergipe
SEINFRA - 027 - Ceará

B.D.I.
29,5%

Encargos Sociais
Desonerado:
Horista: 85,68%
Mensalista: 49,33%

Composições Analíticas com Preço Unitário

Composição	C1349	SEINFRA	CONJUNTO PARA FUTSAL COM TRAVES OFICIAIS DE 3,00 X 2,00 M EM TUBO DE AÇO GALVANIZADO 3" COM REQUADRO EM TUBO DE 1".	URBANIZAÇÃO	CJ	1,0000000	3.506,46	3.506,46	
Insumo	I1137	SEINFRA	TRAVES PARA FUTSAL OFICIAL COMPLETA, DE 3,00 X 2,00 M EM TUBO DE AÇO GALVANIZADO 3" COM REQUADRO EM TUBO DE 1". PINTURA EM	Material	CJ	1,0000000	3.506,46	3.506,46	
				MO sem LS =>	0,00	LS =>	0,00	MO com LS =>	0,00
				Valor do BDI =>	1.034,40			Valor com BDI =>	4.540,86

14.1.2	Código	Banco	Descrição	Tipo	Und	Quant.	Valor Unit	Total	
Insumo	I1695	SEINFRA	PORCA SEXTAVADA 5/16'	Material	UN	4,0000000	0,28	1,12	
Insumo	I1592	SEINFRA	PARAFUSO SEXTAVADO 1/4"X2"	Material	UN	4,0000000	0,43	1,72	
Insumo	I1911	SEINFRA	TABELAS DE BASQUETE, INCLUSIVE COMPENSADO NAVAL, MODELO OFICIAL. 1,05X1,80M. FSP. 18MM. SEM ESTRUTURA DE FIXAÇÃO	Material	CJ	1,0000000	1.260,88	1.260,88	
				MO sem LS =>	0,00	LS =>	0,00	MO com LS =>	0,00
				Valor do BDI =>	372,79			Valor com BDI =>	1.636,51

14.1.3	Código	Banco	Descrição	Tipo	Und	Quant.	Valor Unit	Total	
Composição	C1351	SEINFRA	CONJUNTO PARA QUADRA DE VOLEI OFICIAL COM POSTES EM TUBO DE AÇO GALVANIZADO 3", H = "255" CM, PINTURA EM TINTA ESMALTE SINTETICO, REDE DE NYLON COM 2 MM, MALHA 10 X 10 CM E ANTENAS OFICIAIS	URBANIZAÇÃO	CJ	1,0000000	2.128,73	2.128,73	
Insumo	I1140	SEINFRA	REDE PARA QUADRA DE VOLEI COMPLETA, COM POSTES EM	Material	CJ	1,0000000	2.128,73	2.128,73	
				Valor do BDI =>	627,97			Valor com BDI =>	2.756,70

14.1.4	Código	Banco	Descrição	Tipo	Und	Quant.	Valor Unit	Total	
Composição	84862	SINAPI	GUARDA-CORPO COM CORRIMAO EM TUBO DE AÇO GALVANIZADO 1 1/2"	ESQV - FSQIADRIAS/FFRRAGFNS/VIDR SEDI - SERVIÇOS DIVERSOS	M	1,0000000	365,99	365,99	
Composição Auxiliar	88316	SINAPI	SERVENTE COM ENCARGOS COMPLEMENTARES	SEDI - SERVIÇOS DIVERSOS	H	1,3000000	16,72	21,73	
Composição Auxiliar	88315	SINAPI	SERRALHEIRO COM ENCARGOS COMPLEMENTARES	SEDI - SERVIÇOS DIVERSOS	H	1,3000000	21,06	27,37	
Insumo	00001649	SINAPI	CRUZETA DE FERRO GALVANIZADO, COM ROSCA BSP, DE 1 1/2"	Material	UN	0,7000000	80,40	56,28	
Insumo	00002616	SINAPI	CURVA 90 GRAUS, PARA ELETRODUTO, EM AÇO GALVANIZADO ELETROLITICO, DIAMETRO DE 15 MM (1/2")	Material	UN	0,5000000	3,39	1,69	
Insumo	00006297	SINAPI	TE DE FERRO GALVANIZADO, DE 1 1/2"	Material	UN	1,3000000	43,91	57,08	
				MO sem LS =>	18,85	LS =>	16,15	MO com LS =>	35,00
				Valor do BDI =>	107,96			Valor com BDI =>	473,95

14.1.5	Código	Banco	Descrição	Tipo	Und	Quant.	Valor Unit	Total	
Composição	74125/001	SINAPI	ESPELHO CRISTAL ESPESSURA 4MM, COM MOLDURA DE MADEIRA	ESQV - FSQIADRIAS/FFRRAGFNS/VIDR SEDI - SERVIÇOS DIVERSOS	m²	1,0000000	499,74	499,74	
Composição Auxiliar	88261	SINAPI	CARPINTEIRO DE ESQUADRIA COM ENCARGOS COMPLEMENTARES	SEDI - SERVIÇOS DIVERSOS	H	2,0000000	20,17	40,34	
Composição Auxiliar	88239	SINAPI	AJUDANTE DE CARPINTEIRO COM ENCARGOS COMPLEMENTARES	SEDI - SERVIÇOS DIVERSOS	H	2,0000000	16,93	33,86	
Insumo	00004375	SINAPI	BUCHA DE NYLON SEM ABA S6	Material	UN	8,0000000	0,10	0,80	
Insumo	00011186	SINAPI	ESPELHO CRISTAL E = 4 MM	Material	m²	1,0000000	394,16	394,16	
Insumo	00011059	SINAPI	PARAFUSO ROSCA SOBERBA ZINCADO CABECA CHATA FENDA SIMPLES	Material	UN	8,0000000	0,39	3,12	
				MO sem LS =>	28,48	LS =>	24,40	MO com LS =>	52,88
				Valor do BDI =>	147,42			Valor com BDI =>	647,16

14.2.1	Código	Banco	Descrição	Tipo	Und	Quant.	Valor Unit	Total	
Composição	3715	ORSE	Alambrado com 13 fios de arame galvanizado revestido em PVC, fio 12 bwg (3,8 mm), fixado em estacas de concreto armado 10x10x250 cm (monta rede) a cada	Alambrados e Gradis	m2	1,0000000	111,72	111,72	
Composição Auxiliar	10550	ORSE	Encargos Complementares - Pedreiro	Provisórios	h	2,0000000	3,56	7,12	
Composição Auxiliar	10549	ORSE	Encargos Complementares - Servente	Provisórios	h	2,0000000	3,70	7,40	
Insumo	2651	ORSE	Arame galvanizado com revestimento em pvc, 14bwg (2,8 mm) - 0,031kg/m	Material	kg	0,5500000	34,05	18,72	
Insumo	00004750	SINAPI	PEDREIRO (HORISTA)	Mão de Obra	H	2,0000000	15,41	30,82	
Insumo	00006111	SINAPI	SERVENTE DE OBRAS	Mão de Obra	H	2,0000000	11,19	22,38	
				MO sem LS =>	28,65	LS =>	24,55	MO com LS =>	53,20
				Valor do BDI =>	32,95			Valor com BDI =>	144,67

15.1	Código	Banco	Descrição	Tipo	Und	Quant.	Valor Unit	Total	
Composição	73948/003	SINAPI	LIMPEZA AZULEJO	SEDI - SERVIÇOS DIVERSOS	m²	1,0000000	6,92	6,92	
Insumo	00005318	SINAPI	DILUENTE AGUARRAS	Material	L	0,0150000	19,98	0,29	
Insumo	00000013	SINAPI	ESTOPA	Material	KG	0,0900000	18,09	1,62	
				MO sem LS =>	1,84	LS =>	1,57	MO com LS =>	3,41
				Valor do BDI =>	2,04			Valor com BDI =>	8,96

Composições Analíticas com Preço Unitário
CONCLUSÃO DE QUADRA COBERTA NO MUNICÍPIO DE CODÓ-MA - ANANIAS MURAD

Bancos
 SINAPI - 11/2022 - Maranhão
 ORSE - 09/2022 - Sergipe
 SEINFRA - 027 - Ceará

B.D.I.
 29,5%

Encargos Sociais
 Desonerado:
 Horista: 85,68%
 Mensalista: 49,33%

Composições Analíticas com Preço Unitário

15.2	Código	Banco	Descrição	Tipo	Und	Quant.	Valor Unit	Total
Composição	73948/008	SINAPI	LIMPEZA VIDRO COMUM	SEDI - SERVIÇOS DIVERSOS	m²	1,0000000	13,24	13,24
Composição Auxiliar	88316	SINAPI	SERVEANTE COM ENCARGOS COMPLEMENTARES	SEDI - SERVIÇOS DIVERSOS	H	0,6000000	16,72	10,03
Insumo	00005318	SINAPI	DILUENTE AGUARRAS	Material	L	0,0800000	19,98	1,59
Insumo	00000013	SINAPI	ESTOPA	Material	KG	0,0900000	18,09	1,62
					Valor do BDI =>	3,90	Valor com BDI => 17,14	

15.3	Código	Banco	Descrição	Tipo	Und	Quant.	Valor Unit	Total		
Composição	73948/011	SINAPI	LIMPEZA PISO CERAMICO	SEDI - SERVIÇOS DIVERSOS	m²	1,0000000	23,43	23,43		
Composição Auxiliar	88316	SINAPI	SERVEANTE COM ENCARGOS COMPLEMENTARES	SEDI - SERVIÇOS DIVERSOS	H	1,2000000	16,72	20,06		
Insumo	00000003	SINAPI	ACIDO CLORIDRICO / ACIDO MURIATICO, DILUICAO 10% A 12% PARA USO EM LIMPEZA	Material	L	0,1100000	15,17	1,66		
Insumo	00000013	SINAPI	ESTOPA	Material	KG	0,0950000	18,09	1,71		
					MO sem LS =>	7,35	LS =>	6,30	MO com LS =>	13,65
					Valor do BDI =>	6,91	Valor com BDI => 30,34			

Composição	74243/001	SINAPI	LIMPEZA GERAL DE QUADRA POLIESPORTIVA	SEDI - SERVIÇOS DIVERSOS	m²	1,0000000	2,34	2,34		
Composição Auxiliar	88316	SINAPI	SERVEANTE COM ENCARGOS COMPLEMENTARES	SEDI - SERVIÇOS DIVERSOS	H	0,1400000	16,72	2,34		
					MO sem LS =>	0,86	LS =>	0,73	MO com LS =>	1,59
					Valor do BDI =>	0,69	Valor com BDI => 3,03			

15.5	Código	Banco	Descrição	Tipo	Und	Quant.	Valor Unit	Total		
Composição	84122	SINAPI	PLACA INAUGURACAO EM ALUMINIO 0,40X0,60M FORNECIMENTO E COLOCACAO	SEDI - SERVIÇOS DIVERSOS	UN	1,0000000	1.237,78	1.237,78		
Composição	88309	SINAPI	PEDREIRO COM ENCARGOS COMPLEMENTARES	SEDI - SERVIÇOS DIVERSOS	H	1,5000000	21,18	31,77		
					MO sem LS =>	12,66	LS =>	10,84	MO com LS =>	23,50
					Valor do BDI =>	365,14	Valor com BDI => 1.602,92			

Composições Auxiliares

	Código	Banco	Descrição	Tipo	Und	Quant.	Valor Unit	Total		
Composição	88239	SINAPI	AJUDANTE DE CARPINTEIRO COM ENCARGOS COMPLEMENTARES	SEDI - SERVIÇOS DIVERSOS	H	1,0000000	16,93	16,93		
Composição Auxiliar	95309	SINAPI	CURSO DE CAPACITAÇÃO PARA AJUDANTE DE CARPINTEIRO (ENCARGOS COMPLEMENTARES) - HORISTA	SEDI - SERVIÇOS DIVERSOS	H	1,0000000	0,13	0,13		
Insumo	00037370	SINAPI	ALIMENTACAO - HORISTA (COLETADO CAIXA)	Outros	H	1,0000000	1,86	1,86		
Insumo	00006117	SINAPI	CARPINTEIRO AUXILIAR (HORISTA)	Mão de Obra	H	1,0000000	11,47	11,47		
Insumo	00043459	SINAPI	FERRAMENTAS - FAMILIA CARPINTEIRO DE FORMAS - HORISTA	Equipamento	H	1,0000000	0,49	0,49		
Insumo	00037372	SINAPI	EXAMES - HORISTA (COLETADO CAIXA)	Outros	H	1,0000000	1,05	1,05		
Insumo	00037373	SINAPI	SEGURO - HORISTA (COLETADO CAIXA)	Taxas	H	1,0000000	0,01	0,01		
Insumo	00037371	SINAPI	TRANSPORTE - HORISTA (COLETADO CAIXA)	Serviços	H	1,0000000	0,58	0,58		
					MO sem LS =>	6,25	LS =>	5,35	MO com LS =>	11,60
					Valor do BDI =>	4,99	Valor com BDI => 21,92			

	Código	Banco	Descrição	Tipo	Und	Quant.	Valor Unit	Total
Composição	88243	SINAPI	AJUDANTE ESPECIALIZADO COM ENCARGOS COMPLEMENTARES	SEDI - SERVIÇOS DIVERSOS	H	1,0000000	17,27	17,27
Insumo	00000242	SINAPI	AJUDANTE ESPECIALIZADO	Mão de Obra	H	1,0000000	11,82	11,82
Insumo	00037370	SINAPI	ALIMENTACAO - HORISTA (COLETADO CAIXA)	Outros	H	1,0000000	1,86	1,86
Insumo	00043491	SINAPI	EPI - FAMILIA SERVENTE - HORISTA (ENCARGOS COMPLEMENTARES - COLETADO CAIXA)	Equipamento	H	1,0000000	1,25	1,25
Insumo	00043467	SINAPI	FERRAMENTAS - FAMILIA SERVENTE - HORISTA (ENCARGOS COMPLEMENTARES - COLETADO CAIXA)	Equipamento	H	1,0000000	0,59	0,59
Insumo	00037372	SINAPI	EXAMES - HORISTA (COLETADO CAIXA)	Outros	H	1,0000000	1,05	1,05
Insumo	00037373	SINAPI	SEGURO - HORISTA (COLETADO CAIXA)	Taxas	H	1,0000000	0,01	0,01
Insumo	00037371	SINAPI	TRANSPORTE - HORISTA (COLETADO CAIXA)	Serviços	H	1,0000000	0,58	0,58
					Valor do BDI =>	5,09	Valor com BDI => 22,36	

	Código	Banco	Descrição	Tipo	Und	Quant.	Valor Unit	Total
Composição	100660	SINAPI	ALIZAR DE 5X1,5CM PARA PORTA FIXADO COM PREGOS, PADRÃO POPUIIAR - FORNECIMENTO E INSTALACAO. AF. 12/2019	ESQV - ESQUADRIAS/FRFRAGENS/VIDR	M	1,0000000	6,61	6,61
Composição Auxiliar	88261	SINAPI	CARPINTEIRO DE ESQUADRIA COM ENCARGOS COMPLEMENTARES	SEDI - SERVIÇOS DIVERSOS	H	0,0680000	20,17	1,37
Composição Auxiliar	88316	SINAPI	SERVEANTE COM ENCARGOS COMPLEMENTARES	SEDI - SERVIÇOS DIVERSOS	H	0,0340000	16,72	0,56
Insumo	00020007	SINAPI	GUARNICAO / ALIZAR / VISTA LISA EM MADEIRA MACICA, PARA PORTA, E = "1" CM. L = "5" CM. PINIS / FUCAL IPTO / VIROI A OU FOUVAI ENTE DA	Material	M	1,1630000	3,90	4,53

Composições Analíticas com Preço Unitário
CONCLUSÃO DE QUADRA COBERTA NO MUNICÍPIO DE CODÓ-MA - ANANIAS MURAD

Bancos
SINAPI - 11/2022 - Maranhão
ORSE - 09/2022 - Sergipe
SEINFRA - 027 - Ceará

B.D.I.
29,5%

Encargos Sociais
Desonerado:
Horista: 85,68%
Mensalista: 49,33%

Composições Analíticas com Preço Unitário

Insumo	00039026	SINAPI	PREGO DE ACO POLIDO SEM CABECA 15 X 15 (1 1/4 X 13)	Material	KG	0,0060000	25,91	0,15	
				MO sem LS =>	0,74	LS =>	0,64	MO com LS =>	1,38

	Código	Banco	Descrição	Tipo	Und	Quant.	Valor Unit	Total	
Composição	C0197	SEINFRA	ARGAMASSA MISTA DE CIMENTO CAL HIDR. E AREIA S/PEN. TRAÇO 1:1:4	ARGAMASSA MISTA	m³	1,0000000	642,18	642,18	
Insumo	I0109	SEINFRA	AREIA MEDIA	Material	m³	1,2160000	67,50	82,08	
Insumo	I0805	SEINFRA	CIMENTO PORTLAND	Material	KG	365,0000000	0,56	204,40	
Insumo	I0441	SEINFRA	CAL HIDRATADA	Material	KG	182,0000000	1,10	200,20	
				MO sem LS =>	83,75	LS =>	71,75	MO com LS =>	155,50
				Valor do BDI =>	189,44			Valor com BDI =>	831,62

	Código	Banco	Descrição	Tipo	Und	Quant.	Valor Unit	Total	
Composição	88627	SINAPI	ARGAMASSA TRAÇO 1:0:5:4:5 (EM VOLUME DE CIMENTO, CAL E AREIA MÉDIA ÚMIDA) PARA ASSOAMENTO DE ALVENARIA, PREPARO MANUAL. AF_08/2019	SEDI - SERVIÇOS DIVERSOS	m³	1,0000000	606,26	606,26	
Composição	88316	SINAPI	SERVENTE COM ENCARGOS COMPLEMENTARES	SEDI - SERVIÇOS DIVERSOS	H	8,7800000	16,72	146,80	
Insumo	00001106	SINAPI	CAL HIDRATADA CH-I PARA ARGAMASSAS	Material	KG	75,4700000	0,99	74,71	
Insumo	00001379	SINAPI	CIMENTO PORTLAND COMPOSTO CP II-32	Material	KG	339,6200000	0,90	305,65	
				MO sem LS =>	53,81	LS =>	46,10	MO com LS =>	99,91
				Valor do BDI =>	178,84			Valor com BDI =>	785,10

	Código	Banco	Descrição	Tipo	Und	Quant.	Valor Unit	Total	
Composição	87292	SINAPI	ARGAMASSA TRAÇO 1:2:8 (EM VOLUME DE CIMENTO, CAL E AREIA MÉDIA ÚMIDA) PARA EMBOÇO/MASSA ÚNICA/ASSENTAMENTO DE ALVENARIA DE VEDAÇÃO, PREPARO MECÂNICO COM BETONEIRA 400 L. AF_08/2019	SEDI - SERVIÇOS DIVERSOS	m³	1,0000000	511,48	511,48	
Composição	88830	SINAPI	BETONEIRA CAPACIDADE NOMINAL DE 400 L, CAPACIDADE DE MISTURA	CHOR - CUSTOS HORÁRIOS DE	CHP	1,0500000	1,72	1,80	
Composição	88377	SINAPI	OPERADOR DE BETONEIRA ESTACIONÁRIA/MISTURADOR COM	SEDI - SERVIÇOS DIVERSOS	H	4,5000000	17,44	78,48	
Insumo	00000370	SINAPI	AREIA MEDIA - POSTO JAZIDA/FORNECEDOR (RETIRADO NA JAZIDA, SEM TRANSPORTE)	Material	m³	1,1600000	70,00	81,20	
Insumo	00001106	SINAPI	CAL HIDRATADA CH-I PARA ARGAMASSAS	Material	KG	174,1000000	0,99	172,35	
Insumo	00001379	SINAPI	CIMENTO PORTLAND COMPOSTO CP II-32	Material	KG	195,8600000	0,90	176,27	
				MO sem LS =>	31,77	LS =>	27,22	MO com LS =>	58,99
				Valor do BDI =>	150,88			Valor com BDI =>	662,36

	Código	Banco	Descrição	Tipo	Und	Quant.	Valor Unit	Total	
Composição	88316	SINAPI	SERVENTE COM ENCARGOS COMPLEMENTARES	SEDI - SERVIÇOS DIVERSOS	H	8,5700000	16,72	143,29	
Insumo	00000370	SINAPI	AREIA MEDIA - POSTO JAZIDA/FORNECEDOR (RETIRADO NA JAZIDA, SEM TRANSPORTE)	Material	m³	1,0700000	70,00	74,90	
Insumo	00001379	SINAPI	CIMENTO PORTLAND COMPOSTO CP II-32	Material	KG	482,9600000	0,90	434,66	
				MO sem LS =>	52,52	LS =>	45,00	MO com LS =>	97,52
				Valor do BDI =>	192,59			Valor com BDI =>	845,44

	Código	Banco	Descrição	Tipo	Und	Quant.	Valor Unit	Total	
Composição	95316	SINAPI	CURSO DE CAPACITAÇÃO PARA AUXILIAR DE ELETRICISTA (ENCARGOS COMPLEMENTARES)	SEDI - SERVIÇOS DIVERSOS	H	1,0000000	0,34	0,34	
Insumo	00000247	SINAPI	AJUDANTE DE ELETRICISTA (HORISTA)	Mão de Obra	H	1,0000000	11,47	11,47	
Insumo	00037370	SINAPI	ALIMENTACAO - HORISTA (COLETADO CAIXA)	Outros	H	1,0000000	1,86	1,86	
Insumo	00043484	SINAPI	EPI - FAMILIA ELETRICISTA - HORISTA (ENCARGOS COMPLEMENTARES - COLETADO CAIXA)	Equipamento	H	1,0000000	1,14	1,14	
Insumo	00043460	SINAPI	FERRAMENTAS - FAMILIA ELETRICISTA - HORISTA (ENCARGOS COMPLEMENTARES - COLETADO CAIXA)	Equipamento	H	1,0000000	0,86	0,86	
Insumo	00037372	SINAPI	EXAMES - HORISTA (COLETADO CAIXA)	Outros	H	1,0000000	1,05	1,05	
Insumo	00037373	SINAPI	SEGURO - HORISTA (COLETADO CAIXA)	Taxas	H	1,0000000	0,01	0,01	
Insumo	00037371	SINAPI	TRANSPORTE - HORISTA (COLETADO CAIXA)	Serviços	H	1,0000000	0,58	0,58	
				Valor do BDI =>	5,10			Valor com BDI =>	22,41

	Código	Banco	Descrição	Tipo	Und	Quant.	Valor Unit	Total
Composição	88248	SINAPI	AUXILIAR DE ENCANADOR OU BOMBEIRO HIDRÁULICO COM ENCARGOS COMPLEMENTARES	SEDI - SERVIÇOS DIVERSOS	H	1,0000000	16,46	16,46
Composição	95317	SINAPI	CURSO DE CAPACITAÇÃO PARA AUXILIAR DE ENCANADOR OU BOMBEIRO HIDRÁULICO (ENCARGOS COMPLEMENTARES) - HORISTA	SEDI - SERVIÇOS DIVERSOS	H	1,0000000	0,16	0,16
Insumo	00037370	SINAPI	ALIMENTACAO - HORISTA (COLETADO CAIXA)	Outros	H	1,0000000	1,86	1,86
Insumo	00000246	SINAPI	AUXILIAR DE ENCANADOR OU BOMBEIRO HIDRÁULICO (HORISTA)	Mão de Obra	H	1,0000000	11,47	11,47
Insumo	00043461	SINAPI	FERRAMENTAS - FAMILIA ENCANADOR - HORISTA (ENCARGOS COMPLEMENTARES - COLETADO CAIXA)	Equipamento	H	1,0000000	0,32	0,32
Insumo	00037372	SINAPI	EXAMES - HORISTA (COLETADO CAIXA)	Outros	H	1,0000000	1,05	1,05

Composições Analíticas com Preço Unitário
CONCLUSÃO DE QUADRA COBERTA NO MUNICÍPIO DE CODÓ-MA - ANANIAS MURAD

Bancos
SINAPI - 11/2022 - Maranhão
ORSE - 09/2022 - Sergipe
SEINFRA - 027 - Ceará

B.D.I.
29,5%

Encargos Sociais
Desonerado:
Horista: 85,68%
Mensalista: 49,33%

Composições Analíticas com Preço Unitário

Insumo	00037373	SINAPI	SEGURO - HORISTA (COLETADO CAIXA)	Taxas	H	1,0000000	0,01	0,01	
Insumo	00037371	SINAPI	TRANSPORTE - HORISTA (COLETADO CAIXA)	Serviços	H	1,0000000	0,58	0,58	
				MO sem LS =>	6,26	LS =>	5,37	MO com LS =>	11,63
				Valor do BDI =>	4,85			Valor com BDI =>	21,31

Composição	88256	SINAPI	AZULEJISTA OU LADRILHISTA COM ENCARGOS COMPLEMENTARES	SEDI - SERVIÇOS DIVERSOS	H	1,0000000	21,10	21,10	
Composição Auxiliar	95324	SINAPI	CURSO DE CAPACITAÇÃO PARA AZULEJISTA OU LADRILHISTA (ENCARGOS COMPLEMENTARES) - HORISTA	SEDI - SERVIÇOS DIVERSOS	H	1,0000000	0,18	0,18	
Insumo	00037370	SINAPI	ALIMENTAÇÃO - HORISTA (COLETADO CAIXA)	Outros	H	1,0000000	1,86	1,86	
Insumo	00004760	SINAPI	AZULEJISTA OU LADRILHEIRO (HORISTA)	Mão de Obra	H	1,0000000	15,41	15,41	
Insumo	00043489	SINAPI	EPI - FAMÍLIA PEDREIRO - HORISTA (ENCARGOS COMPLEMENTARES - COLETADO CAIXA)	Equipamento	H	1,0000000	1,17	1,17	
Insumo	00043465	SINAPI	FERRAMENTAS - FAMÍLIA PEDREIRO - HORISTA (ENCARGOS COMPLEMENTARES - COLETADO CAIXA)	Equipamento	H	1,0000000	0,84	0,84	
Insumo	00037372	SINAPI	EXAMES - HORISTA (COLETADO CAIXA)	Outros	H	1,0000000	1,05	1,05	
Insumo	00037373	SINAPI	SEGURO - HORISTA (COLETADO CAIXA)	Taxas	H	1,0000000	0,01	0,01	
Insumo	00037371	SINAPI	TRANSPORTE - HORISTA (COLETADO CAIXA)	Serviços	H	1,0000000	0,58	0,58	
				MO sem LS =>	8,40	LS =>	7,19	MO com LS =>	15,59

	Código	Banco	Descrição	Tipo	Und	Quant.	Valor Unit	Total	
Composição	91292	SINAPI	BATENTE PARA PORTA DE MADEIRA, FIXAÇÃO COM ARGAMASSA, PADRÃO POPULAR. FORNECIMENTO E INSTALAÇÃO. AF_12/2019 P	ESQV - ESQUADRIAS/FERRAGENS/VIDR	UN	1,0000000	267,76	267,76	
Composição Auxiliar	91287	SINAPI	BATENTE PARA PORTA DE MADEIRA, PADRÃO POPULAR - FORNECIMENTO E MONTAGEM. AF_12/2019	ESQV - ESQUADRIAS/FERRAGENS/VIDR	UN	1,0000000	190,63	190,63	
Composição Auxiliar	88629	SINAPI	ARGAMASSA TRAÇO 1:3 (EM VOLUME DE CIMENTO E AREIA MÉDIA ÚMIDA), PREPARO MANUAL. AF_08/2019	SEDI - SERVIÇOS DIVERSOS	m³	0,0223000	652,85	14,55	
Composição Auxiliar	88261	SINAPI	CARPINTEIRO DE ESQUADRIA COM ENCARGOS COMPLEMENTARES	SEDI - SERVIÇOS DIVERSOS	H	0,5520000	20,17	11,13	
Composição Auxiliar	88309	SINAPI	PEDREIRO COM ENCARGOS COMPLEMENTARES	SEDI - SERVIÇOS DIVERSOS	H	1,3620000	21,18	28,84	
Composição Auxiliar	88316	SINAPI	SERVEENTE COM ENCARGOS COMPLEMENTARES	SEDI - SERVIÇOS DIVERSOS	H	0,9570000	16,72	16,00	
Insumo	00005061	SINAPI	PREGO DE AÇO POLIDO COM CABECA 18 X 27 (2 1/2 X 10)	Material	KG	0,2000000	22,65	4,53	
				MO sem LS =>	53,26	LS =>	45,64	MO com LS =>	98,90
				Valor do BDI =>	78,98			Valor com BDI =>	346,74

	Código	Banco	Descrição	Tipo	Und	Quant.	Valor Unit	Total	
Composição	91287	SINAPI	BATENTE PARA PORTA DE MADEIRA, PADRÃO POPULAR - FORNECIMENTO E MONTAGEM. AF_12/2019	ESQV - ESQUADRIAS/FERRAGENS/VIDR	UN	1,0000000	190,63	190,63	
Composição Auxiliar	88261	SINAPI	CARPINTEIRO DE ESQUADRIA COM ENCARGOS COMPLEMENTARES	SEDI - SERVIÇOS DIVERSOS	H	2,7410000	20,17	55,28	
Composição Auxiliar	88316	SINAPI	SERVEENTE COM ENCARGOS COMPLEMENTARES	SEDI - SERVIÇOS DIVERSOS	H	1,3750000	16,72	22,99	
Insumo	00000184	SINAPI	BATENTE / PORTAL / ADUELA / MARCO EM MADEIRA MACICA COM	Material	JG	1,0000000	111,48	111,48	
Insumo	00005066	SINAPI	PREGO DE AÇO POLIDO COM CABECA 12 X 12	Material	KG	0,0110000	30,36	0,33	
				MO sem LS =>	30,33	LS =>	25,98	MO com LS =>	56,31
				Valor do BDI =>	56,23			Valor com BDI =>	246,86

	Código	Banco	Descrição	Tipo	Und	Quant.	Valor Unit	Total	
Composição	88831	SINAPI	BETONEIRA CAPACIDADE NOMINAL DE 400 L, CAPACIDADE DE MISTURA 280 L, MOTOR ELÉTRICO TRIFÁSICO POTÊNCIA DE 2 CV, SEM CARREGADOR - CHI DIURNO. AF_10/2014	CHOR - CUSTOS HORÁRIOS DE MÁQUINAS E EQUIPAMENTOS	CHI	1,0000000	0,40	0,40	
Composição Auxiliar	88826	SINAPI	BETONEIRA CAPACIDADE NOMINAL DE 400 L, CAPACIDADE DE MISTURA 280 L, MOTOR ELÉTRICO TRIFÁSICO POTÊNCIA DE 2 CV, SEM CARREGADOR - DEPRECIACÃO. AF_10/2014	CHOR - CUSTOS HORÁRIOS DE MÁQUINAS E EQUIPAMENTOS	H	1,0000000	0,36	0,36	
Composição	88827	SINAPI	BETONEIRA CAPACIDADE NOMINAL DE 400 L, CAPACIDADE DE MISTURA	CHOR - CUSTOS HORÁRIOS DE MÁQUINAS E EQUIPAMENTOS	H	1,0000000	0,04	0,04	
				Valor do BDI =>	0,11			Valor com BDI =>	0,51

	Código	Banco	Descrição	Tipo	Und	Quant.	Valor Unit	Total	
Composição	88830	SINAPI	BETONEIRA CAPACIDADE NOMINAL DE 400 L, CAPACIDADE DE MISTURA 280 L, MOTOR ELÉTRICO TRIFÁSICO POTÊNCIA DE 2 CV, SEM CARREGADOR - MANUTENÇÃO. AF_10/2014	CHOR - CUSTOS HORÁRIOS DE MÁQUINAS E EQUIPAMENTOS	CHP	1,0000000	1,72	1,72	
Composição Auxiliar	88827	SINAPI	BETONEIRA CAPACIDADE NOMINAL DE 400 L, CAPACIDADE DE MISTURA 280 L, MOTOR ELÉTRICO TRIFÁSICO POTÊNCIA DE 2 CV, SEM CARREGADOR - MANUTENÇÃO. AF_10/2014	CHOR - CUSTOS HORÁRIOS DE MÁQUINAS E EQUIPAMENTOS	H	1,0000000	0,04	0,04	
Composição Auxiliar	88829	SINAPI	BETONEIRA CAPACIDADE NOMINAL DE 400 L, CAPACIDADE DE MISTURA 280 L, MOTOR ELÉTRICO TRIFÁSICO POTÊNCIA DE 2 CV, SEM CARREGADOR - MANUTENÇÃO. AF_10/2014	CHOR - CUSTOS HORÁRIOS DE MÁQUINAS E EQUIPAMENTOS	H	1,0000000	0,92	0,92	
Composição Auxiliar	88826	SINAPI	BETONEIRA CAPACIDADE NOMINAL DE 400 L, CAPACIDADE DE MISTURA 280 L, MOTOR ELÉTRICO TRIFÁSICO POTÊNCIA DE 2 CV, SEM CARREGADOR - DEPRECIACÃO. AF_10/2014	CHOR - CUSTOS HORÁRIOS DE MÁQUINAS E EQUIPAMENTOS	H	1,0000000	0,36	0,36	
Composição Auxiliar	88828	SINAPI	BETONEIRA CAPACIDADE NOMINAL DE 400 L, CAPACIDADE DE MISTURA 280 L, MOTOR ELÉTRICO TRIFÁSICO POTÊNCIA DE 2 CV, SEM CARREGADOR - MANUTENÇÃO. AF_10/2014	CHOR - CUSTOS HORÁRIOS DE MÁQUINAS E EQUIPAMENTOS	H	1,0000000	0,40	0,40	
				MO sem LS =>	0,00	LS =>	0,00	MO com LS =>	0,00
				Valor do BDI =>	0,50			Valor com BDI =>	2,22

Composições Analíticas com Preço Unitário
CONCLUSÃO DE QUADRA COBERTA NO MUNICÍPIO DE CODÓ-MA - ANANIAS MURAD

Bancos
SINAPI - 11/2022 - Maranhão
ORSE - 09/2022 - Sergipe
SEINFRA - 027 - Ceará

B.D.I.
29,5%

Encargos Sociais
Desonerado:
Horista: 85,68%
Mensalista: 49,33%

Composições Analíticas com Preço Unitário

Composição	88826	SINAPI	BETONEIRA CAPACIDADE NOMINAL DE 400 L, CAPACIDADE DE MISTURA	CHOR - CUSTOS HORÁRIOS DE	H	1,0000000	0,36	0,36	
Insumo	00010535	SINAPI	BETONEIRA CAPACIDADE NOMINAL 400 L, CAPACIDADE DE MISTURA 280 L, MOTOR ELÉTRICO TRIFÁSICO 220/380 V, POTÊNCIA 2 CV. SEM	Equipamento	UN	0,0000640	5.770,50	0,36	
				MO sem LS =>	0,00	LS =>	0,00	MO com LS =>	0,00
				Valor do BDI =>	0,10			Valor com BDI =>	0,46

	Código	Banco	Descrição	Tipo	Und	Quant.	Valor Unit	Total	
Composição	88827	SINAPI	BETONEIRA CAPACIDADE NOMINAL DE 400 L, CAPACIDADE DE MISTURA	CHOR - CUSTOS HORÁRIOS DE	H	1,0000000	0,04	0,04	
Insumo	00010535	SINAPI	BETONEIRA CAPACIDADE NOMINAL 400 L, CAPACIDADE DE MISTURA 280 L, MOTOR ELÉTRICO TRIFÁSICO 220/380 V, POTÊNCIA 2 CV. SEM	Equipamento	UN	0,0000076	5.770,50	0,04	
				Valor do BDI =>	0,01			Valor com BDI =>	0,05

	Código	Banco	Descrição	Tipo	Und	Quant.	Valor Unit	Total	
Composição	88828	SINAPI	BETONEIRA CAPACIDADE NOMINAL DE 400 L, CAPACIDADE DE MISTURA	CHOR - CUSTOS HORÁRIOS DE	H	1,0000000	0,40	0,40	
Insumo	00010535	SINAPI	BETONEIRA CAPACIDADE NOMINAL 400 L, CAPACIDADE DE MISTURA 280 L, MOTOR ELÉTRICO TRIFÁSICO 220/380 V, POTÊNCIA 2 CV. SEM	Equipamento	UN	0,0000700	5.770,50	0,40	
				MO sem LS =>	0,00	LS =>	0,00	MO com LS =>	0,00
				Valor do BDI =>	0,11			Valor com BDI =>	0,51

	Código	Banco	Descrição	Tipo	Und	Quant.	Valor Unit	Total	
Insumo	00002705	SINAPI	ENERGIA ELETRICA ATE 2000 KWH INDUSTRIAL, SEM DEMANDA	Material	KWH	1,2500000	0,74	0,92	
				MO sem LS =>	0,00	LS =>	0,00	MO com LS =>	0,00
				Valor do BDI =>	0,27			Valor com BDI =>	1,19

	Código	Banco	Descrição	Tipo	Und	Quant.	Valor Unit	Total	
Composição	101889	SINAPI	CABO DE COBRE ISOLADO, 25 MM², ANTI-CHAMA 0,6/1 KV, INSTALADO EM ELETROCALHA OU PERFILADO - FORNECIMENTO E INSTALAÇÃO. AF. 10/2020	INEL - INSTALAÇÃO ELÉTRICA/ELETRIFICAÇÃO E II IMINAÇÃO EXTERNA	M	1,0000000	23,08	23,08	
Composição Auxiliar	88247	SINAPI	AUXILIAR DE ELETRICISTA COM ENCARGOS COMPLEMENTARES	SEDI - SERVIÇOS DIVERSOS	H	0,0119000	17,31	0,20	
Composição	88264	SINAPI	ELETRICISTA COM ENCARGOS COMPLEMENTARES	SEDI - SERVIÇOS DIVERSOS	H	0,0119000	21,37	0,25	
Insumo	00021127	SINAPI	FITA ISOLANTE ADESIVA ANTICHAMA, USO ATE 750 V, EM ROLO DE 19	Material	UN	0,0100000	5,95	0,05	
				MO sem LS =>	0,17	LS =>	0,15	MO com LS =>	0,32
				Valor do BDI =>	6,80			Valor com BDI =>	29,88

	Código	Banco	Descrição	Tipo	Und	Quant.	Valor Unit	Total	
Composição	5824	SINAPI	CAMINHÃO TOCO, PBT 16.000 KG, CARGA ÚTIL MÁX. 10.685 KG, DIST. ENTRE EIXOS 4,8 M, POTÊNCIA 189 CV, INCLUSIVE CARROCERIA FIXA	CHOR - CUSTOS HORÁRIOS DE MÁQUINAS E EQUIPAMENTOS	CHP	1,0000000	195,87	195,87	
Composição Auxiliar	53797	SINAPI	CAMINHÃO TOCO, PBT 16.000 KG, CARGA ÚTIL MÁX. 10.685 KG, DIST. ENTRE EIXOS 4,8 M, POTÊNCIA 189 CV, INCLUSIVE CARROCERIA FIXA	CHOR - CUSTOS HORÁRIOS DE MÁQUINAS E EQUIPAMENTOS	H	1,0000000	128,30	128,30	
Composição Auxiliar	5705	SINAPI	CAMINHÃO TOCO, PBT 16.000 KG, CARGA ÚTIL MÁX. 10.685 KG, DIST. ENTRE EIXOS 4,8 M, POTÊNCIA 189 CV, INCLUSIVE CARROCERIA FIXA	CHOR - CUSTOS HORÁRIOS DE MÁQUINAS E EQUIPAMENTOS	H	1,0000000	28,20	28,20	
Composição	89266	SINAPI	ABERTA DE MADEIRA P/ TRANSPORTE GERAL DE CARGA SECA, DIMEN. APROX. 2,5 X 7,00 X 0,50 M - MANUTENÇÃO, AF. 06/2014	CHOR - CUSTOS HORÁRIOS DE MÁQUINAS E EQUIPAMENTOS	H	1,0000000	2,34	2,34	
Composição	89265	SINAPI	CAMINHÃO TOCO, PBT 16.000 KG, CARGA ÚTIL MÁX. 10.685 KG, DIST. ENTRE EIXOS 4,8 M, POTÊNCIA 189 CV, INCLUSIVE CARROCERIA FIXA	CHOR - CUSTOS HORÁRIOS DE MÁQUINAS E EQUIPAMENTOS	H	1,0000000	2,96	2,96	
Composição Auxiliar	88282	SINAPI	MOTORISTA DE CAMINHÃO COM ENCARGOS COMPLEMENTARES	SEDI - SERVIÇOS DIVERSOS	H	1,0000000	19,37	19,37	
				MO sem LS =>	8,10	LS =>	6,94	MO com LS =>	15,04
				Valor do BDI =>	57,78			Valor com BDI =>	253,65

	Código	Banco	Descrição	Tipo	Und	Quant.	Valor Unit	Total	
Composição	89264	SINAPI	CAMINHÃO TOCO, PBT 16.000 KG, CARGA ÚTIL MÁX. 10.685 KG, DIST. ENTRE EIXOS 4,8 M, POTÊNCIA 189 CV, INCLUSIVE CARROCERIA FIXA	CHOR - CUSTOS HORÁRIOS DE MÁQUINAS E EQUIPAMENTOS	H	1,0000000	14,70	14,70	
Insumo	00037761	SINAPI	ABERTA DE MADEIRA P/ TRANSPORTE GERAL DE CARGA SECA, DIMEN. CAMINHÃO TOCO, PESO BRUTO TOTAL 16000 KG, CARGA UTIL MAXIMA DE 10685 KG, DISTANCIA ENTRE EIXOS 4,8M, POTENCIA 189 CV (INCLUI CABINE E CHASSI, NAO INCLUI CARROCERIA)	Equipamento	UN	0,0000343	382.689,81	13,12	
Insumo	00037731	SINAPI	CARROCERIA FIXA ABERTA DE MADEIRA PARA TRANSPORTE GERAL DE CARGA SECA DIMENSOES APROXIMADAS 2,5 X 7,00 X 0,50 M (INCLUI MONTAGEM, NAO INCLUI CAMINHÃO)	Material	UN	0,0000051	28.769,23	1,58	
				MO sem LS =>	0,00	LS =>	0,00	MO com LS =>	0,00
				Valor do BDI =>	4,33			Valor com BDI =>	19,03

	Código	Banco	Descrição	Tipo	Und	Quant.	Valor Unit	Total	
Composição	89266	SINAPI	CAMINHÃO TOCO, PBT 16.000 KG, CARGA ÚTIL MÁX. 10.685 KG, DIST. ENTRE EIXOS 4,8 M, POTÊNCIA 189 CV, INCLUSIVE CARROCERIA FIXA	CHOR - CUSTOS HORÁRIOS DE MÁQUINAS E EQUIPAMENTOS	H	1,0000000	2,34	2,34	
Insumo	00037761	SINAPI	CAMINHÃO TOCO, PESO BRUTO TOTAL 16000 KG, CARGA UTIL MAXIMA DE 10685 KG, DISTANCIA ENTRE EIXOS 4,8M, POTENCIA 189 CV (INCLUI CABINE E CHASSI, NAO INCLUI CARROCERIA)	Equipamento	UN	0,0000057	382.689,81	2,18	
Insumo	00037731	SINAPI	CARROCERIA FIXA ABERTA DE MADEIRA PARA TRANSPORTE GERAL DE CARGA SECA DIMENSOES APROXIMADAS 2,5 X 7,00 X 0,50 M (INCLUI MONTAGEM, NAO INCLUI CAMINHÃO)	Material	UN	0,0000058	28.769,23	0,16	
				Valor do BDI =>	0,69			Valor com BDI =>	3,03

Composições Analíticas com Preço Unitário
CONCLUSÃO DE QUADRA COBERTA NO MUNICÍPIO DE CODÓ-MA - ANANIAS MURAD

Bancos
SINAPI - 11/2022 - Maranhão
ORSE - 09/2022 - Sergipe
SEINFRA - 027 - Ceará

B.D.I.
29,5%

Encargos Sociais
Desonerado:
Horista: 85,68%
Mensalista: 49,33%

Composições Analíticas com Preço Unitário

	Código	Banco	Descrição	Tipo	Und	Quant.	Valor Unit	Total	
Composição	89265	SINAPI	CAMINHÃO TOCO, PBT 16.000 KG, CARGA ÚTIL MÁX. 10.685 KG, DIST. ENTRE EIXOS 4,8 M. POTÊNCIA 189 CV. INCLUSIVE CARROCERIA FIXA	CHOR - CUSTOS HORÁRIOS DE MÁQUINAS E EQUIPAMENTOS	H	1,0000000	2,96	2,96	
Insumo	00037761	SINAPI	CAMINHÃO TOCO, PESO BRUTO TOTAL 16000 KG, CARGA UTIL MAXIMA DE 10685 KG, DISTANCIA ENTRE EIXOS 4,8M, POTENCIA 189 CV (INCLUI CARROCERIA FIXA ABERTA DE MADEIRA PARA TRANSPORTE GERAL DE CARGA SECA DIMENSOES APROXIMADAS 2,5 X 7,00 X 0,50 M (INCLUI	Equipamento	UN	0,0000072	382.689,81	2,75	
Insumo	00037731	SINAPI	CAMINHÃO TOCO, PBT 16.000 KG, CARGA ÚTIL MÁX. 10.685 KG, DIST. ENTRE EIXOS 4,8 M. POTÊNCIA 189 CV. INCLUSIVE CARROCERIA FIXA ABERTA DE MADEIRA PARA TRANSPORTE GERAL DE CARGA SECA DIMENSOES APROXIMADAS 2,5 X 7,00 X 0,50 M (INCLUI	Material	UN	0,0000073	28.769,23	0,21	
					MO sem LS =>	0,00	LS =>	0,00 MO com LS =>	0,00
					Valor do BDI =>	0,87		Valor com BDI =>	3,83
Composição	5705	SINAPI	CAMINHÃO TOCO, PBT 16.000 KG, CARGA ÚTIL MÁX. 10.685 KG, DIST. ENTRE EIXOS 4,8 M. POTÊNCIA 189 CV. INCLUSIVE CARROCERIA FIXA ABERTA DE MADEIRA PARA TRANSPORTE GERAL DE CARGA SECA DIMENSOES APROXIMADAS 2,5 X 7,00 X 0,50 M (INCLUI	CHOR - CUSTOS HORÁRIOS DE MÁQUINAS E EQUIPAMENTOS	H	1,0000000	28,20	28,20	
Insumo	00037761	SINAPI	CAMINHÃO TOCO, PESO BRUTO TOTAL 16000 KG, CARGA UTIL MAXIMA DE 10685 KG, DISTANCIA ENTRE EIXOS 4,8M, POTENCIA 189 CV (INCLUI CARROCERIA FIXA ABERTA DE MADEIRA PARA TRANSPORTE GERAL DE CARGA SECA DIMENSOES APROXIMADAS 2,5 X 7,00 X 0,50 M (INCLUI	Equipamento	UN	0,0000689	382.689,81	26,36	
Insumo	00037731	SINAPI	CAMINHÃO TOCO, PBT 16.000 KG, CARGA ÚTIL MÁX. 10.685 KG, DIST. ENTRE EIXOS 4,8 M. POTÊNCIA 189 CV. INCLUSIVE CARROCERIA FIXA ABERTA DE MADEIRA PARA TRANSPORTE GERAL DE CARGA SECA DIMENSOES APROXIMADAS 2,5 X 7,00 X 0,50 M (INCLUI	Material	UN	0,0000643	28.769,23	1,84	
					MO sem LS =>	0,00	LS =>	0,00 MO com LS =>	0,00
					Valor do BDI =>	8,31		Valor com BDI =>	36,51
Composição	53797	SINAPI	CAMINHÃO TOCO, PBT 16.000 KG, CARGA ÚTIL MÁX. 10.685 KG, DIST. ENTRE EIXOS 4,8 M. POTÊNCIA 189 CV. INCLUSIVE CARROCERIA FIXA ABERTA DE MADEIRA PARA TRANSPORTE GERAL DE CARGA SECA DIMENSOES APROXIMADAS 2,5 X 7,00 X 0,50 M (INCLUI	CHOR - CUSTOS HORÁRIOS DE MÁQUINAS E EQUIPAMENTOS	H	1,0000000	128,30	128,30	
Insumo	00004221	SINAPI	OLEO DIESEL COMBUSTIVEL COMUM	Material	L	19,4700000	6,59	128,30	
					MO sem LS =>	0,00	LS =>	0,00 MO com LS =>	0,00
					Valor do BDI =>	37,84		Valor com BDI =>	166,14
Composição	88261	SINAPI	CARPINTEIRO DE ESQUADRIA COM ENCARGOS COMPLEMENTARES	SEDI - SERVIÇOS DIVERSOS	H	1,0000000	20,17	20,17	
Composição Auxiliar	95329	SINAPI	CURSO DE CAPACITAÇÃO PARA CARPINTEIRO DE ESQUADRIA (ENCARGOS COMPLEMENTARES) - HORISTA	SEDI - SERVIÇOS DIVERSOS	H	1,0000000	0,17	0,17	
Insumo	00037370	SINAPI	ALIMENTACAO - HORISTA (COLETADO CAIXA)	Outros	H	1,0000000	1,86	1,86	
Insumo	00043483	SINAPI	EPI - FAMILIA CARPINTEIRO DE FORMAS - HORISTA (ENCARGOS COMPLEMENTARES - COLETADO CAIXA)	Equipamento	H	1,0000000	1,34	1,34	
Insumo	00043459	SINAPI	FERRAMENTAS - FAMILIA CARPINTEIRO DE FORMAS - HORISTA (ENCARGOS COMPLEMENTARES - COLETADO CAIXA)	Equipamento	H	1,0000000	0,49	0,49	
Insumo	00037372	SINAPI	EXAMES - HORISTA (COLETADO CAIXA)	Outros	H	1,0000000	1,05	1,05	
Insumo	00037373	SINAPI	SEGURO - HORISTA (COLETADO CAIXA)	Taxas	H	1,0000000	0,01	0,01	
Insumo	00037371	SINAPI	TRANSPORTE - HORISTA (COLETADO CAIXA)	Serviços	H	1,0000000	0,58	0,58	
					MO sem LS =>	7,99	LS =>	6,85 MO com LS =>	14,84
					Valor do BDI =>	5,95		Valor com BDI =>	26,12
Composição	88262	SINAPI	CARPINTEIRO DE FORMAS COM ENCARGOS COMPLEMENTARES	SEDI - SERVIÇOS DIVERSOS	H	1,0000000	20,88	20,88	
Composição Auxiliar	95330	SINAPI	CURSO DE CAPACITAÇÃO PARA CARPINTEIRO DE FÓRMAS (ENCARGOS COMPLEMENTARES) - HORISTA	SEDI - SERVIÇOS DIVERSOS	H	1,0000000	0,14	0,14	
Insumo	00037370	SINAPI	ALIMENTACAO - HORISTA (COLETADO CAIXA)	Outros	H	1,0000000	1,86	1,86	
Insumo	00001213	SINAPI	CARPINTEIRO DE FORMAS (HORISTA)	Mão de Obra	H	1,0000000	15,41	15,41	
Insumo	00043483	SINAPI	EPI - FAMILIA CARPINTEIRO DE FORMAS - HORISTA (ENCARGOS COMPLEMENTARES - COLETADO CAIXA)	Equipamento	H	1,0000000	1,34	1,34	
Insumo	00043459	SINAPI	FERRAMENTAS - FAMILIA CARPINTEIRO DE FORMAS - HORISTA (ENCARGOS COMPLEMENTARES - COLETADO CAIXA)	Equipamento	H	1,0000000	0,49	0,49	
Insumo	00037372	SINAPI	EXAMES - HORISTA (COLETADO CAIXA)	Outros	H	1,0000000	1,05	1,05	
Insumo	00037371	SINAPI	TRANSPORTE - HORISTA (COLETADO CAIXA)	Serviços	H	1,0000000	0,58	0,58	
					MO sem LS =>	8,37	LS =>	7,18 MO com LS =>	15,55
					Valor do BDI =>	6,15		Valor com BDI =>	27,03
Composição	94962	SINAPI	CONCRETO MAGRO PARA LASTRO, TRAÇO 1:4:5:4,5 (EM MASSA SECA DE CIMENTO/ AREIA MÉDIA/ BRITA 1) - PREPARO MECÂNICO COM BETONEIRA 400 L. AF. 05/2021	FUES - FUNDAÇÕES E ESTRUTURAS	m³	1,0000000	358,24	358,24	
Composição	88830	SINAPI	BETONEIRA CAPACIDADE NOMINAL DE 400 L, CAPACIDADE DE MISTURA	CHOR - CUSTOS HORÁRIOS DE MÁQUINAS E EQUIPAMENTOS	CHP	0,7623000	1,72	1,31	
Composição	88316	SINAPI	SERVEENTE COM ENCARGOS COMPLEMENTARES	SEDI - SERVIÇOS DIVERSOS	H	2,3433000	16,72	39,17	
Composição Auxiliar	88377	SINAPI	OPERADOR DE BETONEIRA ESTACIONÁRIA/MISTURADOR COM ENCARGOS COMPLEMENTARES	SEDI - SERVIÇOS DIVERSOS	H	1,4811000	17,44	25,83	

Composições Analíticas com Preço Unitário
CONCLUSÃO DE QUADRA COBERTA NO MUNICÍPIO DE CODÓ-MA - ANANIAS MURAD

Bancos
SINAPI - 11/2022 - Maranhão
ORSE - 09/2022 - Sergipe
SEINFRA - 027 - Ceará

B.D.I.
29,5%

Encargos Sociais
Desonerado:
Horista: 85,68%
Mensalista: 49,33%

Composições Analíticas com Preço Unitário

Insumo	Código	Banco	Descrição	Tipo	Und	Quant.	Valor Unit	Total	
Insumo	0000370	SINAPI	AREIA MEDIA - POSTO JAZIDA/FORNECEDOR (RETIRADO NA JAZIDA, SEM TRANSPORTE)	Material	m³	0,8269000	70,00	57,88	
Insumo	00001379	SINAPI	CIMENTO PORTLAND COMPOSTO CP II-32	Material	KG	212,0194000	0,90	190,81	
Insumo	00004721	SINAPI	PEDRA BRITADA N. 1 (9,5 a 19 MM) POSTO PEDREIRA/FORNECEDOR, SEM FRETE	Material	m³	0,5782000	74,30	42,96	
				MO sem LS =>	24,81	LS =>	21,26	MO com LS =>	46,07
				Valor do BDI =>	105,68	Valor com BDI =>		463,92	

Composição	Código	Banco	Descrição	Tipo	Und	Quant.	Valor Unit	Total	
Composição	95309	SINAPI	CURSO DE CAPACITAÇÃO PARA AJUDANTE DE CARPINTEIRO (ENCARGOS COMPLEMENTARES) - HORISTA	SEDI - SERVIÇOS DIVERSOS	H	1,0000000	0,13	0,13	
Insumo	00006117	SINAPI	CARPINTEIRO AUXILIAR (HORISTA)	Mão de Obra	H	0,0120000	11,47	0,13	
				MO sem LS =>	0,07	LS =>	0,06	MO com LS =>	0,13
				Valor do BDI =>	0,03	Valor com BDI =>		0,16	

Insumo	Código	Banco	Descrição	Tipo	Und	Quant.	Valor Unit	Total	
Insumo	00000242	SINAPI	AJUDANTE ESPECIALIZADO	Mão de Obra	H	0,0094000	11,82	0,11	
				MO sem LS =>	0,06	LS =>	0,05	MO com LS =>	0,11
				Valor do BDI =>	0,03	Valor com BDI =>		0,14	

Composição	Código	Banco	Descrição	Tipo	Und	Quant.	Valor Unit	Total	
Composição	95316	SINAPI	CURSO DE CAPACITAÇÃO PARA AUXILIAR DE ELETRICISTA (ENCARGOS COMPLEMENTARES) - HORISTA	SEDI - SERVIÇOS DIVERSOS	H	1,0000000	0,34	0,34	
Insumo	00000247	SINAPI	AJUDANTE DE ELETRICISTA (HORISTA)	Mão de Obra	H	0,0302000	11,47	0,34	
				MO sem LS =>	0,18	LS =>	0,16	MO com LS =>	0,34
				Valor do BDI =>	0,10	Valor com BDI =>		0,44	

Composição	Código	Banco	Descrição	Tipo	Und	Quant.	Valor Unit	Total	
Composição	95317	SINAPI	CURSO DE CAPACITAÇÃO PARA AUXILIAR DE ENCANADOR OU BOMBEIRO HIDRÁULICO (ENCARGOS COMPLEMENTARES) - HORISTA	SEDI - SERVIÇOS DIVERSOS	H	1,0000000	0,16	0,16	
Insumo	00000246	SINAPI	AJUDANTE DE ENCANADOR OU BOMBEIRO HIDRÁULICO (HORISTA)	Mão de Obra	H	0,0146000	11,47	0,16	
				MO sem LS =>	0,09	LS =>	0,07	MO com LS =>	0,16
				Valor do BDI =>	0,04	Valor com BDI =>		0,20	

Composição	Código	Banco	Descrição	Tipo	Und	Quant.	Valor Unit	Total	
Composição	95324	SINAPI	CURSO DE CAPACITAÇÃO PARA AZULEJISTA OU LADRILHISTA	SEDI - SERVIÇOS DIVERSOS	H	1,0000000	0,18	0,18	
Insumo	00004760	SINAPI	AZULEJISTA OU LADRILHEIRO (HORISTA)	Mão de Obra	H	0,0120000	15,41	0,18	
				MO sem LS =>	0,10	LS =>	0,08	MO com LS =>	0,18
				Valor do BDI =>	0,05	Valor com BDI =>		0,23	

Insumo	Código	Banco	Descrição	Tipo	Und	Quant.	Valor Unit	Total	
Insumo	00001214	SINAPI	CARPINTEIRO DE ESQUADRIAS (HORISTA)	Mão de Obra	H	0,0120000	14,67	0,17	
				MO sem LS =>	0,09	LS =>	0,08	MO com LS =>	0,17
				Valor do BDI =>	0,05	Valor com BDI =>		0,22	

Composição	Código	Banco	Descrição	Tipo	Und	Quant.	Valor Unit	Total
Composição	95330	SINAPI	CURSO DE CAPACITAÇÃO PARA CARPINTEIRO DE FÓRMAS (ENCARGOS COMPLEMENTARES) - HORISTA	SEDI - SERVIÇOS DIVERSOS	H	1,0000000	0,14	0,14
Insumo	00001213	SINAPI	CARPINTEIRO DE FORMAS (HORISTA)	Mão de Obra	H	0,0094000	15,41	0,14
				Valor do BDI =>	0,04	Valor com BDI =>		0,18

Composição	Código	Banco	Descrição	Tipo	Und	Quant.	Valor Unit	Total	
Composição	95332	SINAPI	CURSO DE CAPACITAÇÃO PARA ELETRICISTA (ENCARGOS COMPLEMENTARES) - HORISTA	SEDI - SERVIÇOS DIVERSOS	H	1,0000000	0,46	0,46	
Insumo	00002436	SINAPI	ELETRICISTA (HORISTA)	Mão de Obra	H	0,0302000	15,41	0,46	
				MO sem LS =>	0,25	LS =>	0,21	MO com LS =>	0,46
				Valor do BDI =>	0,13	Valor com BDI =>		0,59	

Composição	Código	Banco	Descrição	Tipo	Und	Quant.	Valor Unit	Total	
Composição	95335	SINAPI	CURSO DE CAPACITAÇÃO PARA ENCANADOR OU BOMBEIRO HIDRÁULICO (ENCARGOS COMPLEMENTARES) - HORISTA	SEDI - SERVIÇOS DIVERSOS	H	1,0000000	0,22	0,22	
Insumo	00002696	SINAPI	ENCANADOR OU BOMBEIRO HIDRÁULICO (HORISTA)	Mão de Obra	H	0,0146000	15,41	0,22	
				MO sem LS =>	0,12	LS =>	0,10	MO com LS =>	0,22
				Valor do BDI =>	0,06	Valor com BDI =>		0,28	

Composições Analíticas com Preço Unitário
CONCLUSÃO DE QUADRA COBERTA NO MUNICÍPIO DE CODÓ-MA - ANANIAS MURAD

Bancos
SINAPI - 11/2022 - Maranhão
ORSE - 09/2022 - Sergipe
SEINFRA - 027 - Ceará

B.D.I.
29,5%

Encargos Sociais
Desonerado:
Horista: 85,68%
Mensalista: 49,33%

Composições Analíticas com Preço Unitário

	Código	Banco	Descrição	Tipo	Und	Quant.	Valor Unit	Total
Insumo	00004093	SINAPI	MOTORISTA DE CAMINHÃO	Mão de Obra	H	0,0041000	14,98	0,06
				MO sem LS =>	0,03	LS =>	0,03 MO com LS =>	0,06
				Valor do BDI =>	0,01		Valor com BDI =>	0,07

	Código	Banco	Descrição	Tipo	Und	Quant.	Valor Unit	Total
Composição	95354	SINAPI	CURSO DE CAPACITAÇÃO PARA OPERADOR DE BETONEIRA (CAMINHÃO) (ENCARGOS COMPLEMENTARES) - HORISTA	SEDI - SERVIÇOS DIVERSOS	H	1,0000000	0,09	0,09
Insumo	00004243	SINAPI	OPERADOR DE BETONEIRA (CAMINHÃO)	Mão de Obra	H	0,0067000	13,51	0,09
				Valor do BDI =>	0,02		Valor com BDI =>	0,11

	Código	Banco	Descrição	Tipo	Und	Quant.	Valor Unit	Total
Composição	95389	SINAPI	CURSO DE CAPACITAÇÃO PARA OPERADOR DE BETONEIRA ESTACIONÁRIA/MISTURADOR (ENCARGOS COMPLEMENTARES) - HORISTA	SEDI - SERVIÇOS DIVERSOS	H	1,0000000	0,08	0,08
Insumo	00037666	SINAPI	OPERADOR DE BETONEIRA ESTACIONARIA / MISTURADOR	Mão de Obra	H	0,0067000	13,03	0,08
				MO sem LS =>	0,04	LS =>	0,04 MO com LS =>	0,08
				Valor do BDI =>	0,02		Valor com BDI =>	0,10

	Código	Banco	Descrição	Tipo	Und	Quant.	Valor Unit	Total
Composição	95356	SINAPI	CURSO DE CAPACITAÇÃO PARA OPERADOR DE DEMARCADORA DE FAIXAS (ENCARGOS COMPLEMENTARES) - HORISTA	SEDI - SERVIÇOS DIVERSOS	H	1,0000000	0,11	0,11
Insumo	00004501	SINAPI	OPERADOR DE DEMARCADORA DE FAIXAS DE TRAFEGO HORISTA	Mão de Obra	H	0,0067000	16,62	0,11
				MO sem LS =>	0,06	LS =>	0,05 MO com LS =>	0,11
				Valor do BDI =>	0,03		Valor com BDI =>	0,14

	Código	Banco	Descrição	Tipo	Und	Quant.	Valor Unit	Total
Composição	95371	SINAPI	CURSO DE CAPACITAÇÃO PARA PEDREIRO (ENCARGOS COMPLEMENTARES) - HORISTA	SEDI - SERVIÇOS DIVERSOS	H	1,0000000	0,26	0,26
Insumo	00004750	SINAPI	PEDREIRO (HORISTA)	Mão de Obra	H	0,0172000	15,41	0,26
				MO sem LS =>	0,14	LS =>	0,12 MO com LS =>	0,26
				Valor do BDI =>	0,07		Valor com BDI =>	0,33

	Código	Banco	Descrição	Tipo	Und	Quant.	Valor Unit	Total
Insumo	00004783	SINAPI	PINTOR (HORISTA)	Mão de Obra	H	0,0120000	16,26	0,19
				MO sem LS =>	0,10	LS =>	0,09 MO com LS =>	0,19
				Valor do BDI =>	0,05		Valor com BDI =>	0,24

	Código	Banco	Descrição	Tipo	Und	Quant.	Valor Unit	Total
Composição	95377	SINAPI	CURSO DE CAPACITAÇÃO PARA SERRALHEIRO (ENCARGOS COMPLEMENTARES) - HORISTA	SEDI - SERVIÇOS DIVERSOS	H	1,0000000	0,14	0,14
Insumo	00006110	SINAPI	SERRALHEIRO (HORISTA)	Mão de Obra	H	0,0094000	15,41	0,14
				Valor do BDI =>	0,04		Valor com BDI =>	0,18

	Código	Banco	Descrição	Tipo	Und	Quant.	Valor Unit	Total
Composição	95378	SINAPI	CURSO DE CAPACITAÇÃO PARA SERVENTE (ENCARGOS COMPLEMENTARES) - HORISTA	SEDI - SERVIÇOS DIVERSOS	H	1,0000000	0,19	0,19
Insumo	00006111	SINAPI	SERVENTE DE OBRAS	Mão de Obra	H	0,0172000	11,19	0,19
				MO sem LS =>	0,10	LS =>	0,09 MO com LS =>	0,19
				Valor do BDI =>	0,05		Valor com BDI =>	0,24

	Código	Banco	Descrição	Tipo	Und	Quant.	Valor Unit	Total
Composição	88264	SINAPI	ELETRICISTA COM ENCARGOS COMPLEMENTARES	SEDI - SERVIÇOS DIVERSOS	H	1,0000000	21,37	21,37
Composição Auxiliar	95332	SINAPI	CURSO DE CAPACITAÇÃO PARA ELETRICISTA (ENCARGOS COMPLEMENTARES) - HORISTA	SEDI - SERVIÇOS DIVERSOS	H	1,0000000	0,46	0,46
Insumo	00037370	SINAPI	ALIMENTAÇÃO - HORISTA (COLETADO CAIXA)	Outros	H	1,0000000	1,86	1,86
Insumo	00002436	SINAPI	ELETRICISTA (HORISTA)	Mão de Obra	H	1,0000000	15,41	15,41
Insumo	00043484	SINAPI	EPI - FAMÍLIA ELETRICISTA - HORISTA (ENCARGOS COMPLEMENTARES - COLETADO CAIXA)	Equipamento	H	1,0000000	1,14	1,14
Insumo	00043460	SINAPI	FERRAMENTAS - FAMÍLIA ELETRICISTA - HORISTA (ENCARGOS COMPLEMENTARES - COLETADO CAIXA)	Equipamento	H	1,0000000	0,86	0,86
Insumo	00037373	SINAPI	SEGURO - HORISTA (COLETADO CAIXA)	Taxas	H	1,0000000	0,01	0,01
Insumo	00037371	SINAPI	TRANSPORTE - HORISTA (COLETADO CAIXA)	Serviços	H	1,0000000	0,58	0,58
				MO sem LS =>	8,55	LS =>	7,32 MO com LS =>	15,87

Composições Analíticas com Preço Unitário
CONCLUSÃO DE QUADRA COBERTA NO MUNICÍPIO DE CODÓ-MA - ANANIAS MURAD

Bancos
SINAPI - 11/2022 - Maranhão
ORSE - 09/2022 - Sergipe
SEINFRA - 027 - Ceará

B.D.I.
29,5%

Encargos Sociais
Desonerado:
Horista: 85,68%
Mensalista: 49,33%

Composições Analíticas com Preço Unitário

Valor do BDI =>

6,30

Valor com BDI =>

27,67

Composição	Código	Banco	Descrição	Tipo	Und	Quant.	Valor Unit	Total
Composição	88267	SINAPI	ENCANADOR OU BOMBEIRO HIDRÁULICO COM ENCARGOS	SEDI - SERVIÇOS DIVERSOS	H	1,0000000	20,46	20,46
Insumo	00037370	SINAPI	ALIMENTACAO - HORISTA (COLETADO CAIXA)	Outros	H	1,0000000	1,86	1,86
Insumo	00002696	SINAPI	ENCANADOR OU BOMBEIRO HIDRAULICO (HORISTA)	Mão de Obra	H	1,0000000	15,41	15,41
Insumo	00043485	SINAPI	EPI - FAMILIA ENCANADOR - HORISTA (ENCARGOS COMPLEMENTARES - COLETADO CAIXA)	Equipamento	H	1,0000000	1,01	1,01
Insumo	00043461	SINAPI	FERRAMENTAS - FAMILIA ENCANADOR - HORISTA (ENCARGOS COMPLEMENTARES - COLETADO CAIXA)	Equipamento	H	1,0000000	0,32	0,32
Insumo	00037372	SINAPI	EXAMES - HORISTA (COLETADO CAIXA)	Outros	H	1,0000000	1,05	1,05
Insumo	00037373	SINAPI	SEGURO - HORISTA (COLETADO CAIXA)	Taxas	H	1,0000000	0,01	0,01
Insumo	00037371	SINAPI	TRANSPORTE - HORISTA (COLETADO CAIXA)	Serviços	H	1,0000000	0,58	0,58
				Valor do BDI =>		6,03	Valor com BDI =>	26,49

Composição	Código	Banco	Descrição	Tipo	Und	Quant.	Valor Unit	Total
Composição	10552	ORSE	Encargos Complementares - Eletricista	Provisórios	h	1,0000000	3,55	3,55
Insumo	158	ORSE	Almoço (Participação do empregador)	Material	un	0,1018000	14,00	1,42
Insumo	941	ORSE	Fardamento com mangas curta	Material	un	0,0015000	175,73	0,26
Insumo	1651	ORSE	Óculos branco proteção	Material	pr	0,0008000	6,35	0,00
Insumo	10362	ORSE	Seguro de vida e acidente em grupo	Serviços	un	0,0045000	12,54	0,05
Insumo	10599	ORSE	Protetor solar fps 30 com 120ml	Material	un	0,0018000	35,90	0,06
Insumo	10492	ORSE	Cesta Básica	Material	un	0,0045000	165,00	0,74
Insumo	10579	ORSE	Chave de fenda chata 30 cm	Material	un	0,0002000	22,89	0,00
Insumo	10517	ORSE	Exames admissionais/demissionais (checkup)	Serviços	cj	0,0004000	300,00	0,12
Insumo	10596	ORSE	Protetor auricular	Material	un	0,0045000	4,90	0,02
Insumo	10761	ORSE	Refeição - café da manhã (café com leite e dois pães com manteiga)	Serviços	un	0,1018000	5,00	0,50
Insumo	11240	ORSE	Alicate com isolamento	Material	un	0,0002000	43,90	0,00
Insumo	11241	ORSE	Alicate volt-ampermetro	Material	un	0,0002000	155,00	0,03
Insumo	00012893	SINAPI	BOTA DE SEGURANCA COM BIQUEIRA DE ACO E COLARINHO ACOLCHOADO	Material	PAR	0,0007000	67,87	0,04
Insumo	00012894	SINAPI	CAPA PARA CHUVA EM PVC COM FORRO DE POLIESTER, COM CAPUZ (AMARELA OU AZUL)	Material	UN	0,0002000	18,38	0,00
Insumo	00012895	SINAPI	CAPACETE DE SEGURANCA ABA FRONTAL COM SUSPENSAO DE POLIETILENO, SEM JUGULAR (CLASSE B)	Material	UN	0,0006000	14,14	0,00
Insumo	00012892	SINAPI	LUVA RASPA DE COURO, CANO CURTO (PUNHO *7* CM)	Equipamento	PAR	0,0023000	12,72	0,02
				MO sem LS =>		0,00	LS =>	0,00
							MO com LS =>	0,00

Composição	Código	Banco	Descrição	Tipo	Und	Quant.	Valor Unit	Total
Composição	10554	ORSE	Encargos Complementares - Encanador	Provisórios	h	1,0000000	3,61	3,61
Insumo	158	ORSE	Almoço (Participação do empregador)	Material	un	0,1018000	14,00	1,42
Insumo	941	ORSE	Fardamento com mangas curta	Material	un	0,0015000	175,73	0,26
Insumo	1651	ORSE	Óculos branco proteção	Material	pr	0,0008000	6,35	0,00
Insumo	2378	ORSE	Vale transporte	Material	un	0,0654000	4,50	0,29
Insumo	10592	ORSE	Lima chata 12"	Material	un	0,0001000	34,56	0,00
Insumo	10593	ORSE	Praio simples 30cm	Material	un	0,0001000	19,57	0,00
Insumo	10599	ORSE	Protetor solar fps 30 com 120ml	Material	un	0,0018000	35,90	0,06
Insumo	10596	ORSE	Protetor auricular	Material	un	0,0045000	4,90	0,02
Insumo	10492	ORSE	Cesta Básica	Material	un	0,0045000	165,00	0,74
Insumo	10517	ORSE	Exames admissionais/demissionais (checkup)	Serviços	cj	0,0004000	300,00	0,12
Insumo	10761	ORSE	Refeição - café da manhã (café com leite e dois pães com manteiga)	Serviços	un	0,1018000	5,00	0,50
Insumo	11255	ORSE	Tarracha para tubos PVC de 1"	Material	un	0,0006000	43,50	0,02
Insumo	11254	ORSE	Tarracha para tubos PVC de 3/4"	Material	un	0,0007000	22,80	0,01
Insumo	11256	ORSE	Tarracha para tubos PVC de 1 1/2"	Material	un	0,0004000	60,00	0,02
Insumo	11253	ORSE	Tarracha para tubos PVC de 1/2"	Material	un	0,0011000	23,00	0,02
Insumo	00012893	SINAPI	BOTA DE SEGURANCA COM BIQUEIRA DE ACO E COLARINHO ACOLCHOADO	Material	PAR	0,0008000	67,87	0,05

Composições Analíticas com Preço Unitário
CONCLUSÃO DE QUADRA COBERTA NO MUNICÍPIO DE CODÓ-MA - ANANIAS MURAD

Bancos
SINAPI - 11/2022 - Maranhão
ORSE - 09/2022 - Sergipe
SEINFRA - 027 - Ceará

B.D.I.
29,5%

Encargos Sociais
Desonerado:
Horista: 85,68%
Mensalista: 49,33%

Composições Analíticas com Preço Unitário

Insumo	00012894	SINAPI	CAPA PARA CHUVA EM PVC COM FORRO DE POLIESTER, COM CAPUZ	Material	UN	0,0002000	18,38	0,00	
Insumo	00012895	SINAPI	CAPACETE DE SEGURANCA ABA FRONTAL COM SUSPENSAO DE	Material	UN	0,0006000	14,14	0,00	
				MO sem LS =>	0,00	LS =>	0,00	MO com LS =>	0,00
				Valor do BDI =>	1,06	Valor com BDI =>		4,67	

	Código	Banco	Descrição	Tipo	Und	Quant.	Valor Unit	Total	
Composição	10550	ORSE	Encargos Complementares - Pedreiro	Provisórios	h	1,0000000	3,56	3,56	
Insumo	158	ORSE	Almoço (Participação do empregador)	Material	un	0,1018000	14,00	1,42	
Insumo	941	ORSE	Fardamento com mangas curta	Material	un	0,0015000	175,73	0,26	
Insumo	2378	ORSE	Vale transporte	Material	un	0,0654000	4,50	0,29	
Insumo	4174	ORSE	Desempenadeira de aço lisa, cabo madeira, ref:143, Atlas ou similar	Material	un	0,0005000	10,80	0,00	
Insumo	4722	ORSE	Colher de pedreiro	Material	un	0,0004000	18,80	0,00	
Insumo	10282	ORSE	Regua de alumínio c/ 2,00m (para pedreiro)	Material	un	0,0002000	40,80	0,00	
Insumo	10362	ORSE	Seguro de vida e acidente em grupo	Serviços	un	0,0045000	12,54	0,05	
Insumo	10599	ORSE	Protetor solar fps 30 com 120ml	Material	un	0,0018000	35,90	0,06	
Insumo	10596	ORSE	Protetor auricular	Material	un	0,0045000	4,90	0,02	
Insumo	10617	ORSE	Exames admissionais/demissionais (checkup)	Serviços	cj	0,0004000	300,00	0,12	
Insumo	10761	ORSE	Refeição - café da manhã (café com leite e dois pães com manteiga)	Serviços	un	0,1018000	5,00	0,50	
Insumo	10789	ORSE	Nível de bolha de madeira	Material	un	0,0002000	16,50	0,00	
Insumo	10790	ORSE	Prumo de face	Material	un	0,0001000	22,98	0,00	
Insumo	11245	ORSE	Desempoladeira de madeira 12x22	Material	un	0,0007000	11,26	0,00	
Insumo	11243	ORSE	Martelo sem unha	Material	un	0,0001000	27,50	0,00	
Insumo	11246	ORSE	Escala métrica de bambú	Material	Un	0,0007000	10,22	0,00	
Insumo	11265	ORSE	Martelo de borracha com cabo	Material	un	0,0004000	11,50	0,00	
Insumo	11264	ORSE	Marreta de 1/2 kg com cabo	Material	un	0,0002000	13,52	0,00	
Insumo	00012893	SINAPI	BOTA DE SEGURANCA COM BIQUEIRA DE ACO E COLARINHO ACOLCHOADO	Material	PAR	0,0008000	67,87	0,05	
Insumo	00012894	SINAPI	CAPA PARA CHUVA EM PVC COM FORRO DE POLIESTER, COM CAPUZ (AMARELA OU AZUL)	Material	UN	0,0002000	18,38	0,00	
Insumo	00012895	SINAPI	CAPACETE DE SEGURANCA ABA FRONTAL COM SUSPENSAO DE POLIETILENO, SEM JUGULAR (CLASSE B)	Material	UN	0,0006000	14,14	0,00	
Insumo	00012892	SINAPI	LUVA RASPA DE COURO, CANO CURTO (PUNHO *7* CM)	Equipamento	PAR	0,0023000	12,72	0,02	
				MO sem LS =>	0,00	LS =>	0,00	MO com LS =>	0,00

	Código	Banco	Descrição	Tipo	Und	Quant.	Valor Unit	Total
Composição	10553	ORSE	Encargos Complementares - Pintor	Provisórios	h	1,0000000	3,76	3,76
Insumo	158	ORSE	Almoço (Participação do empregador)	Material	un	0,1018000	14,00	1,42
Insumo	941	ORSE	Fardamento com mangas curta	Material	un	0,0015000	175,73	0,26
Insumo	1651	ORSE	Óculos branco proteção	Material	pr	0,0008000	6,35	0,00
Insumo	2378	ORSE	Vale transporte	Material	un	0,0654000	4,50	0,29
Insumo	4725	ORSE	Espátula	Material	un	0,0004000	18,50	0,00
Insumo	10362	ORSE	Seguro de vida e acidente em grupo	Serviços	un	0,0045000	12,54	0,05
Insumo	10599	ORSE	Protetor solar fps 30 com 120ml	Material	un	0,0018000	35,90	0,06
Insumo	10596	ORSE	Protetor auricular	Material	un	0,0045000	4,90	0,02
Insumo	10492	ORSE	Cesta Básica	Material	un	0,0045000	165,00	0,74
Insumo	10617	ORSE	Exames admissionais/demissionais (checkup)	Serviços	cj	0,0004000	300,00	0,12
Insumo	10583	ORSE	Trincha 3"	Material	un	0,0045000	11,98	0,05
Insumo	11251	ORSE	Pincel de seda 2"	Material	un	0,0045000	26,90	0,12
Insumo	11250	ORSE	Rolo lâ de carneiro 20cm	Material	un	0,0023000	17,50	0,04
Insumo	11252	ORSE	Escada de aluminio de abrir com 7 degraus	Material	un	0,0001000	289,00	0,02
Insumo	00012893	SINAPI	BOTA DE SEGURANCA COM BIQUEIRA DE ACO E COLARINHO ACOI CHOADO	Material	PAR	0,0008000	67,87	0,05
Insumo	00012894	SINAPI	CAPA PARA CHUVA EM PVC COM FORRO DE POLIESTER, COM CAPUZ (AMARELA OU AZUL)	Material	UN	0,0002000	18,38	0,00

Composições Analíticas com Preço Unitário
CONCLUSÃO DE QUADRA COBERTA NO MUNICÍPIO DE CODÓ-MA - ANANIAS MURAD

Bancos
SINAPI - 11/2022 - Maranhão
ORSE - 09/2022 - Sergipe
SEINFRA - 027 - Ceará

B.D.I.
29,5%

Encargos Sociais
Desonerado:
Horista: 85,68%
Mensalista: 49,33%

Composições Analíticas com Preço Unitário

Insuno	Código	Banco	Descrição	Material	UN	Quant.	Valor Unit	Total	
00012895	SINAPI		CAPACETE DE SEGURANÇA ABA FRONTAL COM SUSPENSÃO DE POLIETILENO, SEM JUGULAR (CLASSE B)			0,0006000	14,14	0,00	
00012892	SINAPI		LUVA RASPA DE COURO, CANO CURTO (PUNHO *7* CM)		PAR	0,0023000	12,72	0,02	
				MO sem LS =>	0,00	LS =>	0,00	MO com LS =>	0,00
				Valor do BDI =>	1,10	Valor com BDI =>		4,86	

Composição	Código	Banco	Descrição	Tipo	Und	Quant.	Valor Unit	Total	
	10549	ORSE	Encargos Complementares - Servente	Provisórios	h	1,0000000	3,70	3,70	
Insuno	158	ORSE	Almoço (Participação do empregador)	Material	un	0,1018000	14,00	1,42	
Insuno	941	ORSE	Fardamento com mangas curta	Material	un	0,0015000	175,73	0,26	
Insuno	1651	ORSE	Óculos branco proteção	Material	pr	0,0008000	6,35	0,00	
Insuno	2378	ORSE	Vale transporte	Material	un	0,0941000	4,50	0,42	
Insuno	4728	ORSE	Talhadeira chata 10" Talhadeira chara 10"	Material	un	0,0003000	18,58	0,00	
Insuno	4729	ORSE	Marreta 1 kg com cabo	Material	un	0,0001000	31,50	0,00	
Insuno	10362	ORSE	Seguro de vida e acidente em grupo	Serviços	un	0,0045000	12,54	0,05	
Insuno	10599	ORSE	Protetor solar fps 30 com 120ml	Material	un	0,0018000	35,90	0,06	
Insuno	10492	ORSE	Cesta Básica	Material	un	0,0045000	165,00	0,74	
Insuno	10517	ORSE	Exames admissionais/demissionais (checkup)	Serviços	cj	0,0004000	300,00	0,12	
Insuno	10761	ORSE	Refeição - café da manhã (café com leite e dois pães com manteiga)	Serviços	un	0,1018000	5,00	0,50	
Insuno	10788	ORSE	Pá quadrada	Material	un	0,0002000	36,90	0,00	
Insuno	00012893	SINAPI	BOTA DE SEGURANÇA COM BIQUEIRA DE ACO E COLARINHO ACOLCHOADO	Material	PAR	0,0008000	67,87	0,05	
Insuno	00002711	SINAPI	CARRINHO DE MAO DE ACO CAPACIDADE 50 A 60 L, PNEU COM CAMARA	Equipamento	UN	0,0002000	242,00	0,04	
Insuno	00012894	SINAPI	CAPA PARA CHUVA EM PVC COM FORRO DE POLIESTER, COM CAPUZ (AMARELA OU AZUL)	Material	UN	0,0002000	18,38	0,00	
Insuno	00012895	SINAPI	CAPACETE DE SEGURANÇA ABA FRONTAL COM SUSPENSÃO DE	Material	UN	0,0006000	14,14	0,00	
				MO sem LS =>	0,00	LS =>	0,00	MO com LS =>	0,00
				Valor do BDI =>	1,09	Valor com BDI =>		4,79	

Composição	Código	Banco	Descrição	Tipo	Und	Quant.	Valor Unit	Total
	91952	SINAPI	INTERRUPTOR SIMPLES (1 MÓDULO), 10A/250V, SEM SUPORTE E SEM PLACA - FORNECIMENTO E INSTALAÇÃO. AF 12/2015	INEL - INSTALAÇÃO ELÉTRICA/ELETRIFICAÇÃO E SEDI - SERVIÇOS DIVERSOS	UN	1,0000000	16,17	16,17
Composição Auxiliar	88247	SINAPI	AUXILIAR DE ELETRICISTA COM ENCARGOS COMPLEMENTARES	SEDI - SERVIÇOS DIVERSOS	H	0,2250000	17,31	3,89
Composição Auxiliar	88264	SINAPI	ELETRICISTA COM ENCARGOS COMPLEMENTARES	SEDI - SERVIÇOS DIVERSOS	H	0,2250000	21,37	4,80
Insuno	00038112	SINAPI	INTERRUPTOR SIMPLES 10A, 250V (APENAS MÓDULO)	Material	UN	1,0000000	7,48	7,48
				Valor do BDI =>	4,77	Valor com BDI =>		20,94

Composição	Código	Banco	Descrição	Tipo	Und	Quant.	Valor Unit	Total	
	7100	SINAPI	LAMINADO MELAMINICO TEXTURIZADO, ESPESSURA 0,8 MM, PARA REVESTIMENTO DE CHAPA COMPENSADA DE MADFIRA FIXADA COM CARPINTEIRO DE ESQUADRIA COM ENCARGOS COMPLEMENTARES	ESQV - ESQUADRIAS/FERRAGENS/VIDR SEDI - SERVIÇOS DIVERSOS	m²	1,0000000	120,44	120,44	
Composição Auxiliar	88261	SINAPI	AUXILIAR DE CARPINTEIRO COM ENCARGOS COMPLEMENTARES	SEDI - SERVIÇOS DIVERSOS	H	0,1800000	20,17	3,63	
Composição Auxiliar	88239	SINAPI	AJUDANTE DE CARPINTEIRO COM ENCARGOS COMPLEMENTARES	SEDI - SERVIÇOS DIVERSOS	H	0,1800000	16,93	3,04	
Insuno	00001341	SINAPI	CHAPA DE LAMINADO MELAMINICO, TEXTURIZADO, DE *1,25 X 3,08* M, E	Material	m²	1,0500000	61,16	64,21	
				MO sem LS =>	2,56	LS =>	2,19	MO com LS =>	4,75
				Valor do BDI =>	35,52	Valor com BDI =>		155,96	

Composição	Código	Banco	Descrição	Tipo	Und	Quant.	Valor Unit	Total	
	88282	SINAPI	MOTORISTA DE CAMINHÃO COM ENCARGOS COMPLEMENTARES	SEDI - SERVIÇOS DIVERSOS	H	1,0000000	19,37	19,37	
Composição Auxiliar	95347	SINAPI	CURSO DE CAPACITAÇÃO PARA MOTORISTA DE CAMINHÃO (ENCARGOS COMPLEMENTARES) - HORISTA	SEDI - SERVIÇOS DIVERSOS	H	1,0000000	0,06	0,06	
Insuno	00037370	SINAPI	ALIMENTAÇÃO - HORISTA (COLETADO CAIXA)	Outros	H	1,0000000	1,86	1,86	
Insuno	00043464	SINAPI	FERRAMENTAS - FAMILIA OPERADOR ESCAVADEIRA - HORISTA	Equipamento	H	1,0000000	0,01	0,01	
Insuno	00037372	SINAPI	EXAMES - HORISTA (COLETADO CAIXA)	Outros	H	1,0000000	1,05	1,05	
Insuno	00004093	SINAPI	MOTORISTA DE CAMINHÃO	Mão de Obra	H	1,0000000	14,98	14,98	
Insuno	00037373	SINAPI	SEGURO - HORISTA (COLETADO CAIXA)	Taxas	H	1,0000000	0,01	0,01	
Insuno	00037371	SINAPI	TRANSPORTE - HORISTA (COLETADO CAIXA)	Serviços	H	1,0000000	0,58	0,58	
				MO sem LS =>	8,10	LS =>	6,94	MO com LS =>	15,04
				Valor do BDI =>	5,71	Valor com BDI =>		25,08	

Composição	Código	Banco	Descrição	Tipo	Und	Quant.	Valor Unit	Total
	95133	SINAPI	MÁQUINA DEMARCADORA DE FAIXA DE TRÁFEGO À FRIO, AUTOPROPULIDA, POTÊNCIA 38 HP - CHP DIURNO. AF 07/2016	CHOR - CUSTOS HORÁRIOS DE MÁQUINAS E EQUIPAMENTOS	CHP	1,0000000	138,50	138,50
Composição Auxiliar	95129	SINAPI	MÁQUINA DEMARCADORA DE FAIXA DE TRÁFEGO À FRIO, AUTOPROPULIDA, POTÊNCIA 38 HP - DEPRECIACÃO. AF 07/2016	CHOR - CUSTOS HORÁRIOS DE MÁQUINAS E EQUIPAMENTOS	H	1,0000000	26,53	26,53
Composição Auxiliar	95130	SINAPI	MÁQUINA DEMARCADORA DE FAIXA DE TRÁFEGO À FRIO, AUTOPROPULIDA, POTÊNCIA 38 HP - JUROS. AF 07/2016	CHOR - CUSTOS HORÁRIOS DE MÁQUINAS E EQUIPAMENTOS	H	1,0000000	5,58	5,58

Composições Analíticas com Preço Unitário
CONCLUSÃO DE QUADRA COBERTA NO MUNICÍPIO DE CODÓ-MA - ANANIAS MURAD

Bancos
SINAPI - 11/2022 - Maranhão
ORSE - 09/2022 - Sergipe
SEINFRA - 027 - Ceará

B.D.I.
29,5%

Encargos Sociais
Desonerado:
Horista: 85,68%
Mensalista: 49,33%

Composições Analíticas com Preço Unitário

Composição	95131	SINAPI	MÁQUINA DEMARCADORA DE FAIXA DE TRÁFEGO À FRIO, AUTOPROPELIDA, POTÊNCIA 38 HP - MANUTENÇÃO, AF_07/2016	CHOR - CUSTOS HORÁRIOS DE MÁQUINAS E EQUIPAMENTOS	H	1,0000000	49,81	49,81
Auxiliar	95132	SINAPI	MÁQUINA DEMARCADORA DE FAIXA DE TRÁFEGO À FRIO,	CHOR - CUSTOS HORÁRIOS DE	H	1,0000000	35,52	35,52
Composição				MO sem LS =>		9,01	7,72	MO com LS =>
				Valor do BDI =>		40,85		Valor com BDI =>
								167,35
								179,35

	Código	Banco	Descrição	Tipo	Und	Quant.	Valor Unit	Total
Composição	95129	SINAPI	MÁQUINA DEMARCADORA DE FAIXA DE TRÁFEGO À FRIO, AUTOPROPELIDA, POTÊNCIA 38 HP - DFPRECIACÃO, AF_07/2016	CHOR - CUSTOS HORÁRIOS DE MÁQUINAS E EQUIPAMENTOS	H	1,0000000	26,53	26,53
Insumo	00040637	SINAPI	MÁQUINA DEMARCADORA DE FAIXA DE TRÁFEGO À FRIO, AUTOPROPELIDA, MOTOR DIESEL 38 HP	Equipamento	UN	0,0000342	775.979,94	26,53
				MO sem LS =>		0,00	0,00	MO com LS =>
				Valor do BDI =>				0,00

	Código	Banco	Descrição	Tipo	Und	Quant.	Valor Unit	Total
Composição	95130	SINAPI	MÁQUINA DEMARCADORA DE FAIXA DE TRÁFEGO À FRIO, AUTOPROPELIDA, POTÊNCIA 38 HP - JURQS, AF_07/2016	CHOR - CUSTOS HORÁRIOS DE MÁQUINAS E EQUIPAMENTOS	H	1,0000000	5,58	5,58
Insumo	00040637	SINAPI	MÁQUINA DEMARCADORA DE FAIXA DE TRÁFEGO À FRIO, AUTOPROPELIDA, MOTOR DIESEL 38 HP	Equipamento	UN	0,0000072	775.979,94	5,58
				MO sem LS =>		0,00	0,00	MO com LS =>
				Valor do BDI =>		1,64		Valor com BDI =>
								7,22

	Código	Banco	Descrição	Tipo	Und	Quant.	Valor Unit	Total
Composição	95131	SINAPI	MÁQUINA DEMARCADORA DE FAIXA DE TRÁFEGO À FRIO,	CHOR - CUSTOS HORÁRIOS DE	H	1,0000000	49,81	49,81
				MO sem LS =>		0,00	0,00	MO com LS =>
				Valor do BDI =>		14,69		Valor com BDI =>
								64,50

	Código	Banco	Descrição	Tipo	Und	Quant.	Valor Unit	Total
Composição	95132	SINAPI	MÁQUINA DEMARCADORA DE FAIXA DE TRÁFEGO À FRIO,	CHOR - CUSTOS HORÁRIOS DE	H	1,0000000	35,52	35,52
Insumo	00004221	SINAPI	OLEO DIESEL COMBUSTIVEL COMUM	Material	L	5,3900000	6,59	35,52
				Valor do BDI =>		10,47		Valor com BDI =>
								45,99

	Código	Banco	Descrição	Tipo	Und	Quant.	Valor Unit	Total
Composição	88291	SINAPI	OPERADOR DE BETONEIRA (CAMINHÃO) COM ENCARGOS COMPLEMENTARES	SEDI - SERVIÇOS DIVERSOS	H	1,0000000	17,93	17,93
Auxiliar	95354	SINAPI	CURSO DE CAPACITAÇÃO PARA OPERADOR DE BETONEIRA (CAMINHÃO) (ENCARGOS COMPLEMENTARES) - HORISTA ALIMENTACAO - HORISTA (COLETADO CAIXA)	SEDI - SERVIÇOS DIVERSOS	H	1,0000000	0,09	0,09
Insumo	00037370	SINAPI	EPI - FAMILIA OPERADOR ESCAVADEIRA - HORISTA (ENCARGOS COMPLEMENTARES - COLETADO CAIXA)	Outros	H	1,0000000	1,86	1,86
Insumo	00043488	SINAPI	EPI - FAMILIA OPERADOR ESCAVADEIRA - HORISTA (ENCARGOS COMPLEMENTARES - COLETADO CAIXA)	Equipamento	H	1,0000000	0,82	0,82
Insumo	00043464	SINAPI	FERRAMENTAS - FAMILIA OPERADOR ESCAVADEIRA - HORISTA	Equipamento	H	1,0000000	0,01	0,01
Insumo	00004243	SINAPI	OPERADOR DE BETONEIRA (CAMINHÃO)	Mão de Obra	H	1,0000000	13,51	13,51
Insumo	00037373	SINAPI	SEGURO - HORISTA (COLETADO CAIXA)	Taxas	H	1,0000000	0,01	0,01
Insumo	00037371	SINAPI	TRANSPORTE - HORISTA (COLETADO CAIXA)	Serviços	H	1,0000000	0,58	0,58
				MO sem LS =>		7,32	6,28	MO com LS =>
				Valor do BDI =>		5,28		Valor com BDI =>
								23,21

	Código	Banco	Descrição	Tipo	Und	Quant.	Valor Unit	Total
Composição	88377	SINAPI	OPERADOR DE BETONEIRA ESTACIONÁRIA/MISTURADOR COM	SEDI - SERVIÇOS DIVERSOS	H	1,0000000	17,44	17,44
Auxiliar	95389	SINAPI	CURSO DE CAPACITAÇÃO PARA OPERADOR DE BETONEIRA ESTACIONÁRIA/MISTURADOR (ENCARGOS COMPLEMENTARES) - ALIMENTACAO - HORISTA (COLETADO CAIXA)	SEDI - SERVIÇOS DIVERSOS	H	1,0000000	0,08	0,08
Insumo	00037370	SINAPI	EPI - FAMILIA OPERADOR ESCAVADEIRA - HORISTA (ENCARGOS COMPLEMENTARES - COLETADO CAIXA)	Outros	H	1,0000000	1,86	1,86
Insumo	00043488	SINAPI	EPI - FAMILIA OPERADOR ESCAVADEIRA - HORISTA (ENCARGOS COMPLEMENTARES - COLETADO CAIXA)	Equipamento	H	1,0000000	0,82	0,82
Insumo	00037372	SINAPI	EXAMES - HORISTA (COLETADO CAIXA)	Outros	H	1,0000000	1,05	1,05
Insumo	00043464	SINAPI	FERRAMENTAS - FAMILIA OPERADOR ESCAVADEIRA - HORISTA	Equipamento	H	1,0000000	0,01	0,01
Insumo	00037666	SINAPI	OPERADOR DE BETONEIRA ESTACIONARIA / MISTURADOR	Mão de Obra	H	1,0000000	13,03	13,03
Insumo	00037371	SINAPI	TRANSPORTE - HORISTA (COLETADO CAIXA)	Serviços	H	1,0000000	0,58	0,58
				MO sem LS =>		7,06	6,05	MO com LS =>
				Valor do BDI =>		5,14		Valor com BDI =>
								22,58

	Código	Banco	Descrição	Tipo	Und	Quant.	Valor Unit	Total
Composição	88293	SINAPI	OPERADOR DE DEMARCADORA DE FAIXAS COM ENCARGOS	SEDI - SERVIÇOS DIVERSOS	H	1,0000000	21,06	21,06
Insumo	00037370	SINAPI	ALIMENTACAO - HORISTA (COLETADO CAIXA)	Outros	H	1,0000000	1,86	1,86
Insumo	00043488	SINAPI	EPI - FAMILIA OPERADOR ESCAVADEIRA - HORISTA (ENCARGOS COMPLEMENTARES - COLETADO CAIXA)	Equipamento	H	1,0000000	0,82	0,82
Insumo	00037372	SINAPI	EXAMES - HORISTA (COLETADO CAIXA)	Outros	H	1,0000000	1,05	1,05
Insumo	00043464	SINAPI	FERRAMENTAS - FAMILIA OPERADOR ESCAVADEIRA - HORISTA (ENCARGOS COMPLEMENTARES - COLETADO CAIXA)	Equipamento	H	1,0000000	0,01	0,01
Insumo	00044501	SINAPI	OPERADOR DE DEMARCADORA DE FAIXAS DE TRAFEGO HORISTA	Mão de Obra	H	1,0000000	16,62	16,62
Insumo	00037373	SINAPI	SEGURO - HORISTA (COLETADO CAIXA)	Taxas	H	1,0000000	0,01	0,01
				MO sem LS =>		9,01	7,72	MO com LS =>
				Valor do BDI =>				16,73

Composições Analíticas com Preço Unitário
CONCLUSÃO DE QUADRA COBERTA NO MUNICÍPIO DE CODÓ-MA - ANANIAS MURAD

Bancos
SINAPI - 11/2022 - Maranhão
ORSE - 09/2022 - Sergipe
SEINFRA - 027 - Ceará

B.D.I.
29,5%

Encargos Sociais
Desonerado:
Horista: 85,68%
Mensalista: 49,33%

Composições Analíticas com Preço Unitário

Valor do BDI => 6,21 Valor com BDI => 27,27

	Código	Banco	Descrição	Tipo	Und	Quant.	Valor Unit	Total	
Composição	88309	SINAPI	PEDREIRO COM ENCARGOS COMPLEMENTARES	SEDI - SERVIÇOS DIVERSOS	H	1,0000000	21,18	21,18	
Composição Auxiliar	95371	SINAPI	CURSO DE CAPACITAÇÃO PARA PEDREIRO (ENCARGOS COMPLEMENTARES) - HORISTA	SEDI - SERVIÇOS DIVERSOS	H	1,0000000	0,26	0,26	
Insumo	00037370	SINAPI	ALIMENTACAO - HORISTA (COLETADO CAIXA)	Outros	H	1,0000000	1,86	1,86	
Insumo	00043465	SINAPI	FERRAMENTAS - FAMILIA PEDREIRO - HORISTA (ENCARGOS COMPLEMENTARES - COLETADO CAIXA)	Equipamento	H	1,0000000	0,84	0,84	
Insumo	00037372	SINAPI	EXAMES - HORISTA (COLETADO CAIXA)	Outros	H	1,0000000	1,05	1,05	
Insumo	00004750	SINAPI	PEDREIRO (HORISTA)	Mão de Obra	H	1,0000000	15,41	15,41	
Insumo	00037373	SINAPI	SEGURO - HORISTA (COLETADO CAIXA)	Taxas	H	1,0000000	0,01	0,01	
Insumo	00037371	SINAPI	TRANSPORTE - HORISTA (COLETADO CAIXA)	Serviços	H	1,0000000	0,58	0,58	
					MO sem LS =>	8,44	LS =>	7,23 MO com LS =>	15,67
					Valor do BDI =>	6,24		Valor com BDI =>	27,42

	Código	Banco	Descrição	Tipo	Und	Quant.	Valor Unit	Total	
Composição	88310	SINAPI	PINTOR COM ENCARGOS COMPLEMENTARES	SEDI - SERVIÇOS DIVERSOS	H	1,0000000	23,31	23,31	
Composição Auxiliar	95372	SINAPI	CURSO DE CAPACITAÇÃO PARA PINTOR (ENCARGOS COMPLEMENTARES) - HORISTA	SEDI - SERVIÇOS DIVERSOS	H	1,0000000	0,19	0,19	
Insumo	00037370	SINAPI	ALIMENTACAO - HORISTA (COLETADO CAIXA)	Outros	H	1,0000000	1,86	1,86	
Insumo	00043490	SINAPI	EPI - FAMILIA PINTOR - HORISTA (ENCARGOS COMPLEMENTARES - COLETADO CAIXA)	Equipamento	H	1,0000000	1,68	1,68	
Insumo	00043466	SINAPI	FERRAMENTAS - FAMILIA PINTOR - HORISTA (ENCARGOS COMPLEMENTARES - COLETADO CAIXA)	Equipamento	H	1,0000000	1,68	1,68	
Insumo	00004783	SINAPI	PINTOR (HORISTA)	Mão de Obra	H	1,0000000	16,26	16,26	
Insumo	00037373	SINAPI	SEGURO - HORISTA (COLETADO CAIXA)	Taxas	H	1,0000000	0,01	0,01	
Insumo	00037371	SINAPI	TRANSPORTE - HORISTA (COLETADO CAIXA)	Serviços	H	1,0000000	0,58	0,58	
					MO sem LS =>	8,86	LS =>	7,59 MO com LS =>	16,45
					Valor do BDI =>	6,87		Valor com BDI =>	30,18

	Código	Banco	Descrição	Tipo	Und	Quant.	Valor Unit	Total	
Composição	88261	SINAPI	CARPINTEIRO DE ESQUADRIA COM ENCARGOS COMPLEMENTARES	SEDI - SERVIÇOS DIVERSOS	H	1,6780000	20,17	33,84	
Composição Auxiliar	88316	SINAPI	SERVEENTE COM ENCARGOS COMPLEMENTARES	SEDI - SERVIÇOS DIVERSOS	H	0,8390000	16,72	14,02	
Insumo	00002432	SINAPI	DOBRADICA EM ACO/FERRO, 3 1/2" X 3", E= 1,9 A 2 MM, COM ANEL, CROMADO OU ZINCADO, TAMPA BOIA, COM PARAFUSOS	Material	UN	3,0000000	23,39	70,17	
Insumo	00011055	SINAPI	PARAFUSO ROSCA SOBERBA ZINCADO CABECA CHATA FENDA SIMPLES 3,5 X 25 MM (1 ")	Material	UN	19,8000000	0,09	1,78	
Insumo	00010556	SINAPI	PORTA DE MADEIRA, FOLHA MEDIA (NBR 15930) DE 900 X 2100 MM, DE 35 MM A 40 MM DE ESPESURA, NUCLEO SEMI-SOLIDO (SARRAFFADO).	Material	UN	1,0000000	233,34	233,34	
					MO sem LS =>	18,55	LS =>	15,89 MO com LS =>	34,44
					Valor do BDI =>	104,17		Valor com BDI =>	457,32

	Código	Banco	Descrição	Tipo	Und	Quant.	Valor Unit	Total	
Composição	88315	SINAPI	SERRALHEIRO COM ENCARGOS COMPLEMENTARES	SEDI - SERVIÇOS DIVERSOS	H	1,0000000	21,06	21,06	
Composição Auxiliar	95377	SINAPI	CURSO DE CAPACITAÇÃO PARA SERRALHEIRO (ENCARGOS COMPLEMENTARES) - HORISTA	SEDI - SERVIÇOS DIVERSOS	H	1,0000000	0,14	0,14	
Insumo	00037370	SINAPI	ALIMENTACAO - HORISTA (COLETADO CAIXA)	Outros	H	1,0000000	1,86	1,86	
Insumo	00043489	SINAPI	EPI - FAMILIA PEDREIRO - HORISTA (ENCARGOS COMPLEMENTARES - COLETADO CAIXA)	Equipamento	H	1,0000000	1,17	1,17	
Insumo	00043465	SINAPI	FERRAMENTAS - FAMILIA PEDREIRO - HORISTA (ENCARGOS COMPLEMENTARES - COLETADO CAIXA)	Equipamento	H	1,0000000	0,84	0,84	
Insumo	00037372	SINAPI	EXAMES - HORISTA (COLETADO CAIXA)	Outros	H	1,0000000	1,05	1,05	
Insumo	00006110	SINAPI	SERRALHEIRO (HORISTA)	Mão de Obra	H	1,0000000	15,41	15,41	
Insumo	00037371	SINAPI	TRANSPORTE - HORISTA (COLETADO CAIXA)	Serviços	H	1,0000000	0,58	0,58	
					MO sem LS =>	8,37	LS =>	7,18 MO com LS =>	15,55
					Valor do BDI =>	6,21		Valor com BDI =>	27,27

	Código	Banco	Descrição	Tipo	Und	Quant.	Valor Unit	Total
Composição	88316	SINAPI	SERVEENTE COM ENCARGOS COMPLEMENTARES	SEDI - SERVIÇOS DIVERSOS	H	1,0000000	16,72	16,72
Insumo	00037370	SINAPI	ALIMENTACAO - HORISTA (COLETADO CAIXA)	Outros	H	1,0000000	1,86	1,86
Insumo	00043491	SINAPI	EPI - FAMILIA SERVENTE - HORISTA (ENCARGOS COMPLEMENTARES - COLETADO CAIXA)	Equipamento	H	1,0000000	1,25	1,25
Insumo	00043467	SINAPI	FERRAMENTAS - FAMILIA SERVENTE - HORISTA (ENCARGOS COMPLEMENTARES - COLETADO CAIXA)	Equipamento	H	1,0000000	0,59	0,59
Insumo	00037372	SINAPI	EXAMES - HORISTA (COLETADO CAIXA)	Outros	H	1,0000000	1,05	1,05
Insumo	00037373	SINAPI	SEGURO - HORISTA (COLETADO CAIXA)	Taxas	H	1,0000000	0,01	0,01

Composições Analíticas com Preço Unitário
CONCLUSÃO DE QUADRA COBERTA NO MUNICÍPIO DE CODÓ-MA - ANANIAS MURAD

Bancos
SINAPI - 11/2022 - Maranhão
ORSE - 09/2022 - Sergipe
SEINFRA - 027 - Ceará

B.D.I.
29,5%

Encargos Sociais
Desonerado:
Horista: 85,68%
Mensalista: 49,33%

Composições Analíticas com Preço Unitário


Insumo	00006111	SINAPI	SERVENTE DE OBRAS	Mão de Obra	H	1,0000000	11,19	11,19
Insumo	00037371	SINAPI	TRANSPORTE - HORISTA (COLETADO CAIXA)	Serviços	H	1,0000000	0,58	0,58
				Valor do BDI =>		4,93	Valor com BDI =>	21,65

	Código	Banco	Descrição	Tipo	Und	Quant.	Valor Unit	Total	
Composição	91946	SINAPI	SUPORTE PARAFUSADO COM PLACA DE ENCAIXE 4" X 2" MÉDIO (1,30 M DO PISO) PARA PONTO ELÉTRICO - FORNECIMENTO E INSTALAÇÃO	INEL - INSTALAÇÃO ELÉTRICA/ELÉTRIFICACÃO E SEDI - SERVIÇOS DIVERSOS	UN	1,0000000	7,45	7,45	
Composição Auxiliar	88264	SINAPI	ELETRICISTA COM ENCARGOS COMPLEMENTARES	SEDI - SERVIÇOS DIVERSOS	H	0,1240000	21,37	2,64	
Insumo	00038094	SINAPI	ESPELHO / PLACA DE 3 POSTOS 4" X 2", PARA INSTALAÇÃO DE TOMADAS E INTERRUPTORES	Material	UN	1,0000000	3,17	3,17	
Insumo	00038099	SINAPI	SUPORTE DE FIXAÇÃO PARA ESPELHO / PLACA 4" X 2", PARA 3 MÓDULOS PARA INSTALAÇÃO DE TOMADAS E INTERRUPTORES	Material	UN	1,0000000	1,64	1,64	
				MO sem LS =>	1,06	LS =>	0,90	MO com LS =>	1,96
				Valor do BDI =>	2,19	Valor com BDI =>		9,64	

	Código	Banco	Descrição	Tipo	Und	Quant.	Valor Unit	Total	
Composição	91998	SINAPI	TOMADA BAIXA DE EMBUTIR (1 MÓDULO), 2P+T 10 A, SEM SUPORTE E SEM PLACA - FORNECIMENTO E INSTALAÇÃO AF 12/2015	INEL - INSTALAÇÃO ELÉTRICA/ELÉTRIFICACÃO E SEDI - SERVIÇOS DIVERSOS	UN	1,0000000	17,59	17,59	
Composição Auxiliar	88247	SINAPI	AUXILIAR DE ELETRICISTA COM ENCARGOS COMPLEMENTARES	SEDI - SERVIÇOS DIVERSOS	H	0,2350000	17,31	4,06	
Composição Auxiliar	88264	SINAPI	ELETRICISTA COM ENCARGOS COMPLEMENTARES	SEDI - SERVIÇOS DIVERSOS	H	0,2350000	21,37	5,02	
Insumo	00038101	SINAPI	TOMADA 2P+T 10A, 250V (APENAS MÓDULO)	Material	UN	1,0000000	8,51	8,51	
				MO sem LS =>	3,50	LS =>	2,99	MO com LS =>	6,49
				Valor do BDI =>	5,18	Valor com BDI =>		22,77	

	Código	Banco	Descrição	Tipo	Und	Quant.	Valor Unit	Total	
Composição	88247	SINAPI	AUXILIAR DE ELETRICISTA COM ENCARGOS COMPLEMENTARES	SEDI - SERVIÇOS DIVERSOS	H	0,2350000	17,31	4,06	
Composição	88264	SINAPI	ELETRICISTA COM ENCARGOS COMPLEMENTARES	SEDI - SERVIÇOS DIVERSOS	H	0,2350000	21,37	5,02	
Insumo	00038102	SINAPI	TOMADA 2P+T 20A, 250V (APENAS MÓDULO)	Material	UN	1,0000000	10,89	10,89	
				MO sem LS =>	3,50	LS =>	2,99	MO com LS =>	6,49
				Valor do BDI =>	5,89	Valor com BDI =>		25,86	

Total sem BDI 172.188,71
Total do BDI 50.771,08
Total Geral 222.959,79


Emanuelle S. de Araújo Trindade
Eng. Civil
CREA-MA 111875031-4
Fiscal de Obras e Contratos da SEMECTI
Por. nº 007/2022

Obra
CONCLUSÃO DE QUADRA COBERTA NO MUNICÍPIO DE CODÓ-MA -
ANANIAS MURAD

Bancos
SINAPI - 11/2022 -
Maranhão
ORSE - 09/2022 - Sergipe
SEINFRA - 027 - Ceará

B.D.I.
29,5%

Encargos Sociais
Desonerado:
Horista: 85,68%
Mensalista: 49,33%

Cronograma Físico e Financeiro

Item	Descrição	Total Por Etapa	30 DIAS	60 DIAS	90 DIAS	120 DIAS
1	SERVIÇOS PRELIMINARES	100,00% 1.993,47	100,00% 1.993,47			
2	REVESTIMENTOS INTERNO E EXTERNO	100,00% 1.308,47		25,00% 327,12	50,00% 654,24	25,00% 327,12
3	ESQUADRIAS	100,00% 6.759,56			75,00% 5.069,67	25,00% 1.689,89
4	PAREDES E PANEIS	100,00% 1.375,50	50,00% 687,75	50,00% 687,75		
5	SISTEMAS DE PISOS	100,00% 1.274,96	100,00% 1.274,96			
6	PINTURAS E ACABAMENTOS	100,00% 86.022,64		20,00% 17.204,53	60,00% 51.613,58	20,00% 17.204,53
7	INSTALAÇÕES HIDRAULICAS	100,00% 3.835,94	50,00% 1.917,97	50,00% 1.917,97		
8	INSTALAÇÕES SANITARIAS	100,00% 6.465,71	50,00% 3.232,86	50,00% 3.232,86		
9	DRENAGEM DE AGUA PLUVIAL	100,00% 645,02	50,00% 322,51	50,00% 322,51		
10	LOUÇAS, ACESSÓRIOS E METAIS	100,00% 9.508,36		50,00% 4.754,18	35,00% 3.327,93	15,00% 1.426,25
11	SISTEMA DE PROTEÇÃO CONTRA INCENDIO	100,00% 777,64		25,00% 194,41	75,00% 583,23	
12	INSTALAÇÕES ELETRICAS	100,00% 29.782,32	50,00% 14.891,16	25,00% 7.445,58	25,00% 7.445,58	
13	SISTEMA DE PROTEÇÃO CONTRA DESCARGAS ATMOSFERICAS (SPDA)	100,00% 19.229,80			25,00% 4.807,45	75,00% 14.422,35
14	SERVIÇOS COMPLEMENTARES	100,00% 45.330,21			50,00% 22.665,11	50,00% 22.665,11
15	SERVIÇOS FINAIS	100,00% 8.650,19				100,00% 8.650,19
Porcentagem			10,91%	16,1%	42,96%	30,04%
Custo			24.320,68	35.892,49	95.777,96	66.968,66
Porcentagem Acumulado			10,91%	27,01%	69,96%	100,0%
Custo Acumulado			24.320,67	60.213,16	155.991,12	222.959,79


Emanuelle S. de Araújo Trindade
Eng. Civil
CREA-MA 111875031-4
Fiscal de Obras e Contratos da SEMECTI
Por. nº 007/2022

Obra
CONCLUSÃO DE QUADRA COBERTA NO MUNICÍPIO DE CODÓ-MA - ANANIAS MURAD

Bancos
SINAPI - 11/2022 - Maranhão
ORSE - 09/2022 - Sergipe
SEINFRA - 027 - Ceará

B.D.I.
29,5%

Encargos Sociais
Desonerado:
Horista: 85,68%
Mensalista: 49,33%

Curva ABC de Serviços

Código	Banco	Descrição	Tipo	Und	Quant.	Valor Unit	Total	Peso (%)	Peso Acumulado (%)
72815	SINAPI	APLICACAO DE TINTA A BASE DE EPOXI SOBRE PISO	PISO - PISOS	m²	483,8	79,50	38.462,10	17,25	17,25
3715	ORSE	Alambrado com 13 fios de arame galvanizado revestido em PVC, fio 12 bwg (3,8 mm), fixado em estacas de concreto armado 10x10x250 cm (ponta reta) a cada 2,00 m, altura útil 2,00 m	Alambrados e Gradis	m2	200,0	144,67	28.934,00	12,98	30,23
72930	SINAPI	CORDOALHA DE COBRE NU, INCLUSIVE ISOLADORES - 50,00 MM2 - FORNECIMENTO E INSTALACAO	INEL - INSTALACAO ELÉTRICA/ELETRIFICACAO E ILUMINACAO EXTERNA	M	126,32	109,38	13.816,88	6,20	36,42
2306	ORSE	Pintura de acabamento com aplicacão de 02 demãos de esmalte sintético sobre superfícies metálicas - R1	Esmalte Sintético / Óleo	m2	567,82	23,51	13.349,44	5,99	42,41
C1281	SEINFRA	ESMALTE SINTÉTICO EM ESTRUTURA DE AÇO CARBONO 50 MICRA C/REVOLVER	SUPERFÍCIES METÁLICAS	m²	1.030,4	12,01	12.375,10	5,55	47,96
88489	SINAPI	APLICACAO MANUAL DE PINTURA COM TINTA LÁTEX ACRILICA EM PAREDES, DUAS DEMAOS. AF_06/2014	PINT - PINTURAS	m²	445,05	18,36	8.171,11	3,66	51,63
00000127	Próprio	Luminária de alumínio para quadra poliesportiva, refletor 17" com gradil aramado e base E40 para lâmpada de luz mista 500W; fornecimento e instalação	INEL - INSTALACAO ELÉTRICA/ELETRIFICACAO E ILUMINACAO EXTERNA	UN	20,0	406,00	8.120,00	3,64	55,27
C1208	SEINFRA	EMASSAMENTO DE PAREDES INTERNAS 2 DEMAOS C/MASSA DE PVA	PAREDES E FORROS	m²	529,37	15,33	8.115,24	3,64	58,91
91928	SINAPI	CABO DE COBRE FLEXIVEL ISOLADO, 4 MM², ANTI-CHAMA 450/750 V, PARA CIRCUITOS TERMINAIS - FORNECIMENTO E INSTALACAO. AF_12/2015	INEL - INSTALACAO ELÉTRICA/ELETRIFICACAO E ILUMINACAO EXTERNA	M	820,0	7,29	5.977,80	2,68	61,59
84862	SINAPI	GUARDA-CORPO COM CORRIMAO EM TUBO DE ACO GALVANIZADO 1 1/2"	ESQV - ESQUADRIAS/FERRAGENS/VIDROS	M	9,6	473,95	4.549,92	2,04	63,63
C1349	SEINFRA	CONJUNTO PARA FUTSAL COM TRAVES OFICIAIS DE 3,00 X 2,00 M EM TUBO DE ACO GALVANIZADO 3" COM REQUADRO EM TUBO DE 1", PINTURA EM PRIMER COM TINTA ESMALTE SINTETICO E REDES	URBANIZACAO	CJ	1,0	4.540,86	4.540,86	2,04	65,67
41595	SINAPI	PINTURA ACRILICA DE FAIXAS DE DEMARCACAO EM QUADRA POLIESPORTIVA, 5 CM DE LARGURA	PINT - PINTURAS	M	275,8	14,71	4.057,01	1,82	67,49
9730	ORSE	Chuveiro tradicional com desviador especial, linha tradicional, ref. 12120006 - CR, da Docol ou similar	Louças e Metais Sanitários	un	6,0	609,95	3.659,70	1,64	69,13
72929	SINAPI	CORDOALHA DE COBRE NU, INCLUSIVE ISOLADORES - 35,00 MM2 - FORNECIMENTO E INSTALACAO	INEL - INSTALACAO ELÉTRICA/ELETRIFICACAO E ILUMINACAO EXTERNA	M	39,2	85,18	3.339,05	1,50	70,63
100875	SINAPI	BANCO ARTICULADO, EM ACO INOX, PARA PCD, FIXADO NA PAREDE - FORNECIMENTO E INSTALACAO. AF_01/2020	INHI - INSTALACOES HIDROS SANITARIAS	UN	2,0	1.489,12	2.978,24	1,34	71,96
72308	SINAPI	ELETRODUTO DE ACO GALVANIZADO ELETROLITICO DN 20MM (3/4), TIPO LEVE - FORNECIMENTO E INSTALACAO	INEL - INSTALACAO ELÉTRICA/ELETRIFICACAO E ILUMINACAO EXTERNA	M	82,0	35,70	2.927,40	1,31	73,28
74125/001	SINAPI	ESPELHO CRISTAL ESPESSURA 4MM, COM MOLDURA DE MADEIRA	ESQV - ESQUADRIAS/FERRAGENS/VIDROS	m²	4,5	647,16	2.912,22	1,31	74,58
C1351	SEINFRA	CONJUNTO PARA QUADRA DE VOLEI OFICIAL COM POSTES EM TUBO DE ACO GALVANIZADO 3", H = 255' CM, PINTURA EM TINTA ESMALTE SINTETICO, REDE DE NYLON COM 2 MM, MALHA 10 X 10 CM E ANTENAS OFICIAIS	URBANIZACAO	CJ	1,0	2.756,70	2.756,70	1,24	75,82
73948/003	SINAPI	LIMPEZA AZULEJO	SEDI - SERVIÇOS DIVERSOS	m²	296,01	8,96	2.652,24	1,19	77,01
89714	SINAPI	TUBO PVC, SERIE NORMAL, ESGOTO PREDIAL, DN 100 MM, FORNECIDO E INSTALADO EM RAMAL DE DESCARGA OU RAMAL DE ESGOTO SANITARIO. AF_12/2014	INHI - INSTALACOES HIDROS SANITARIAS	M	36,0	64,89	2.336,04	1,05	78,05
74139/002	SINAPI	PORTA DE MADEIRA PARA BANHEIRO, EM CHAPA DE MADEIRA COMPENSADA, REVESTIDA COM LAMINADO TEXTURIZADO, 60X160CM, INCLUSO MARCO E DOBRADICAS	ESQV - ESQUADRIAS/FERRAGENS/VIDROS	UN	4,0	574,73	2.298,92	1,03	79,09
C1979	SEINFRA	PORTA EXTERNA DE CEDRO LISA COMPLETA UMA FOLHA (1.00X2.10)m	ESQUADRIAS DE MADEIRA	UN	2,0	1.101,57	2.203,14	0,99	80,07
74243/001	SINAPI	LIMPEZA GERAL DE QUADRA POLIESPORTIVA	SEDI - SERVIÇOS DIVERSOS	m²	676,67	3,03	2.050,31	0,92	80,99
74209/001	SINAPI	PLACA DE OBRA EM CHAPA DE ACO GALVANIZADO	CANT - CANTEIRO DE OBRAS	m²	3,0	664,49	1.993,47	0,89	81,89
73948/011	SINAPI	LIMPEZA PISO CERAMICO	SEDI - SERVIÇOS DIVERSOS	m²	64,91	30,34	1.969,36	0,88	82,77
72310	SINAPI	ELETRODUTO DE ACO GALVANIZADO ELETROLITICO DN 40MM (1 1/2), TIPO SEMI-PESADO - FORNECIMENTO E INSTALACAO	INEL - INSTALACAO ELÉTRICA/ELETRIFICACAO E ILUMINACAO EXTERNA	M	30,0	64,50	1.935,00	0,87	83,64
92985	SINAPI	CABO DE COBRE FLEXIVEL ISOLADO, 35 MM², ANTI-CHAMA 450/750 V, PARA DISTRIBUICAO - FORNECIMENTO E INSTALACAO. AF_12/2015	INEL - INSTALACAO ELÉTRICA/ELETRIFICACAO E ILUMINACAO EXTERNA	M	41,0	43,74	1.793,34	0,80	84,44
C0865	SEINFRA	CONJUNTO DE TABELAS P/ BAJOUETE EM COMPENSADO NAVAL, MODELO OFICIAL, 1,05X1,80M, ESP. 18MM	URBANIZACAO	CJ	1,0	1.636,51	1.636,51	0,73	85,18
84122	SINAPI	PLACA INAUGURACAO EM ALUMINIO 0,40X0,60M FORNECIMENTO E COLOCACAO	SEDI - SERVIÇOS DIVERSOS	UN	1,0	1.602,92	1.602,92	0,72	85,90
88486	SINAPI	APLICACAO MANUAL DE PINTURA COM TINTA LÁTEX PVA EM TETO, DUAS DEMAOS. AF_06/2014	PINT - PINTURAS	m²	84,33	17,70	1.492,64	0,67	86,57
73953/006	SINAPI	LUMINARIA TIPO CALHA, DE SOBREPOR, COM REATOR DE PARTIDA RAPIDA E LAMPADA FLUORESCENTE 2X40W, COMPLETA, FORNECIMENTO E INSTALACAO	INEL - INSTALACAO ELÉTRICA/ELETRIFICACAO E ILUMINACAO EXTERNA	UN	6,0	234,25	1.405,50	0,63	87,20
87519	SINAPI	ALVENARIA DE VEDAÇÃO DE BLOCOS CERÂMICOS FURADOS NA HORIZONTAL DE 9X19X19CM (ESPESSURA 9CM) DE PAREDES COM ÁREA LÍQUIDA MAIOR OU IGUAL A 6M² COM VÃOS E ARGAMASSA DE ASSENTAMENTO COM PREPARO EM BETONEIRA. AF_06/2014	PARE - PAREDES/PAINES	m²	14,0	98,25	1.375,50	0,62	87,81
74139/001	SINAPI	PORTA DE MADEIRA PARA BANHEIRO, EM CHAPA DE MADEIRA COMPENSADA, REVESTIDA COM LAMINADO TEXTURIZADO, 80X160CM, INCLUSO MARCO E DOBRADICAS	ESQV - ESQUADRIAS/FERRAGENS/VIDROS	UN	2,0	683,06	1.366,12	0,61	88,43
89711	SINAPI	TUBO PVC, SERIE NORMAL, ESGOTO PREDIAL, DN 40 MM, FORNECIDO E INSTALADO EM RAMAL DE DESCARGA OU RAMAL DE ESGOTO SANITARIO. AF_12/2014	INHI - INSTALACOES HIDROS SANITARIAS	M	47,5	24,03	1.141,42	0,51	88,94
73795/002	SINAPI	VÁLVULA DE RETENÇÃO VERTICAL Ø 25MM (1") - FORNECIMENTO E INSTALACAO	INHI - INSTALACOES HIDROS SANITARIAS	UN	8,0	140,83	1.126,64	0,51	89,44
89449	SINAPI	TUBO PVC, SOLDÁVEL, DN 50MM, INSTALADO EM PRUMADA DE ÁGUA - FORNECIMENTO E INSTALACAO. AF_12/2014	INHI - INSTALACOES HIDROS SANITARIAS	M	36,0	26,91	968,76	0,43	89,88
00000126	Próprio	Dispositivo de proteção contra surtos de tensão 40KA/350V, fornecimento e instalação	INEL - INSTALACAO ELÉTRICA/ELETRIFICACAO E ILUMINACAO EXTERNA	UN	4,0	231,18	924,72	0,41	90,29
91926	SINAPI	CABO DE COBRE FLEXIVEL ISOLADO, 2,5 MM², ANTI-CHAMA 450/750 V, PARA CIRCUITOS TERMINAIS - FORNECIMENTO E INSTALACAO. AF_12/2015	INEL - INSTALACAO ELÉTRICA/ELETRIFICACAO E ILUMINACAO EXTERNA	M	190,0	4,70	893,00	0,40	90,69
91321	SINAPI	KIT DE PORTA DE MADEIRA PARA PINTURA, SEMI-OCA (LEVE OU MÉDIA), PADRÃO POPULAR, 90X210CM, ESPESSURA DE 3,5CM, ITENS INCLUSOS: DOBRADICAS, MONTAGEM E INSTALACAO DO BATENTE, SEM FECHADURA - FORNECIMENTO E INSTALACAO. AF_12/2019	ESQV - ESQUADRIAS/FERRAGENS/VIDROS	UN	1,0	891,38	891,38	0,40	91,09
C4624	SEINFRA	PISO PODOTÁTIL EXTERNO EM PMC ESP. 3CM, ASSENTADO COM ARGAMASSA (FORNECIMENTO E ASSENTAMENTO)	PISOS	m²	5,85	146,15	854,97	0,38	91,48
74131/005	SINAPI	QUADRO DE DISTRIBUICAO DE ENERGIA DE EMBUTIR, EM CHAPA METALICA, PARA 24 DISJUNTORES TERMOMAGNETICOS MONOPOLARES, COM BARRAMENTO TRIFASICO E NEUTRO, FORNECIMENTO E INSTALACAO	INEL - INSTALACAO ELÉTRICA/ELETRIFICACAO E ILUMINACAO EXTERNA	UN	1,0	836,77	836,77	0,38	91,85
89712	SINAPI	TUBO PVC, SERIE NORMAL, ESGOTO PREDIAL, DN 50 MM, FORNECIDO E INSTALADO EM RAMAL DE DESCARGA OU RAMAL DE ESGOTO SANITARIO. AF_12/2014	INHI - INSTALACOES HIDROS SANITARIAS	M	21,5	36,16	777,44	0,35	92,20
00000128	Próprio	Aterramento completo com haste tipo Copperweld 3/4"x2,40m; incluso caixa, conector e cabo de cobre nu 25mm²; fornecimento e instalação	INEL - INSTALACAO ELÉTRICA/ELETRIFICACAO E ILUMINACAO EXTERNA	UN	7,0	104,75	733,25	0,33	92,53
89448	SINAPI	TUBO PVC, SOLDÁVEL, DN 40MM, INSTALADO EM PRUMADA DE ÁGUA - FORNECIMENTO E INSTALACAO. AF_12/2014	INHI - INSTALACOES HIDROS SANITARIAS	M	30,0	24,42	732,60	0,33	92,86
86906	SINAPI	TORNEIRA CROMADA DE MESA, 1/2" OU 3/4", PARA LAVATORIO, PADRÃO POPULAR - FORNECIMENTO E INSTALACAO. AF_01/2020	INHI - INSTALACOES HIDROS SANITARIAS	UN	8,0	83,82	670,56	0,30	93,16

Obra
CONCLUSÃO DE QUADRA COBERTA NO MUNICÍPIO DE CODÓ-MA - ANANIAS MURAD

Bancos
**SINAPI - 11/2022 - Maranhão
ORSE - 09/2022 - Sergipe
SEINFRA - 027 - Ceará**

B.D.I.
29,5%

Encargos Sociais
**Desonerado:
Horista: 85,68%
Mensalista: 49,33%**

Curva ABC de Serviços

C0469	SEINFRA	BRAÇADEIRA TIPO "D", METÁLICA ATÉ 4"	CONEXÕES METÁLICAS	UN	50,0	12,39	619,50	0,28	93,44
83463	SINAPI	QUADRO DE DISTRIBUIÇÃO DE ENERGIA EM CHAPA DE AÇO GALVANIZADO, PARA 12 DISJUNTORES TERMOMAGNETICOS MONOPOLARES, COM BARRAMENTO TRIFASICO E NEUTRO - FORNECIMENTO E INSTALACAO	INEL - INSTALAÇÃO ELÉTRICA/ELETRIFICAÇÃO E ILUMINAÇÃO EXTERNA	UN	1,0	566,32	566,32	0,25	93,69
95544	SINAPI	PAPELEIRA DE PAREDE EM METAL CROMADO SEM TAMP, INCLUSO FIXAÇÃO. AF_01/2020	INHI - INSTALAÇÕES HIDROS SANITÁRIAS	UN	6,0	91,55	549,30	0,25	93,94
87267	SINAPI	REVESTIMENTO CERÂMICO PARA PAREDES INTERNAS COM PLACAS TIPO ESMALTADA EXTRA DE DIMENSÕES 20X20 CM APLICADAS EM AMBIENTES DE ÁREA MAIOR QUE 5 M² A MEIA ALTURA DAS PAREDES. AF_06/2014	REVE - REVESTIMENTO E TRATAMENTO DE SUPERFÍCIES	m²	6,0	88,66	531,96	0,24	94,17
72553	SINAPI	EXTINTOR DE PQS 4KG - FORNECIMENTO E INSTALACAO	INES - INSTALAÇÕES ESPECIAIS	UN	2,0	254,22	508,44	0,23	94,40
72309	SINAPI	ELETRODUTO DE AÇO GALVANIZADO ELETROLITICO DN 25MM (1), TIPO LEVE - FORNECIMENTO E INSTALACAO	INEL - INSTALAÇÃO ELÉTRICA/ELETRIFICAÇÃO E ILUMINAÇÃO EXTERNA	M	13,0	38,81	504,53	0,23	94,63
89447	SINAPI	TUBO, PVC, SOLDÁVEL, DN 32MM, INSTALADO EM PRUMADA DE ÁGUA - FORNECIMENTO E INSTALACAO. AF_12/2014	INHI - INSTALAÇÕES HIDROS SANITÁRIAS	M	28,0	15,74	440,72	0,20	94,83
93008	SINAPI	ELETRODUTO RÍGIDO ROSCÁVEL, PVC, DN 50 MM (1 1/2"), PARA REDE ENTERRADA DE DISTRIBUIÇÃO DE ENERGIA ELÉTRICA - FORNECIMENTO E INSTALACAO. AF_12/2021	INEL - INSTALAÇÃO ELÉTRICA/ELETRIFICAÇÃO E ILUMINAÇÃO EXTERNA	M	21,0	20,48	430,08	0,19	95,02
91873	SINAPI	ELETRODUTO RÍGIDO ROSCÁVEL, PVC, DN 40 MM (1 1/4"), PARA CIRCUITOS TERMINAIS, INSTALADO EM PAREDE - FORNECIMENTO E INSTALACAO. AF_12/2015	INEL - INSTALAÇÃO ELÉTRICA/ELETRIFICAÇÃO E ILUMINAÇÃO EXTERNA	M	18,0	23,58	424,44	0,19	95,21
00000123	Próprio	GRELHA DE CONCRETO 40X50X1000MM, FORNECIMENTO E INSTALACAO	TUBOS E CONEXÕES DE PVC	UN	8,0	51,83	414,64	0,19	95,40
9051	ORSE	Caixa de equalização p/aterramento 20x20x10cm de sobrepor p/11 terminais de pressão c/barramento	Pára-raios	un	1,0	411,44	411,44	0,18	95,58
86904	SINAPI	LAVATÓRIO LOUÇA BRANCA SUSPENSO, 29,5 X 39CM OU EQUIVALENTE, PADRÃO POPULAR - FORNECIMENTO E INSTALACAO. AF_01/2020	INHI - INSTALAÇÕES HIDROS SANITÁRIAS	UN	2,0	188,65	377,30	0,17	95,75
73948/008	SINAPI	LIMPEZA VIDRO COMUM	SEDI - SERVIÇOS DIVERSOS	m²	21,9	17,14	375,36	0,17	95,92
91934	SINAPI	CABO DE COBRE FLEXIVEL ISOLADO, 16 MM², ANTI-CHAMA 450/750 V, PARA CIRCUITOS TERMINAIS - FORNECIMENTO E INSTALACAO. AF_12/2015	INEL - INSTALAÇÃO ELÉTRICA/ELETRIFICAÇÃO E ILUMINAÇÃO EXTERNA	M	14,0	26,36	369,04	0,17	96,08
9048	ORSE	Conector de medição em bronze c/4 parafusos p/cabos de cobre 16-70mm² ref.TEL-560 (para-raio)	Interligações até Quadro Geral - Fios e Cabos	Un	7,0	52,52	367,64	0,16	96,25
95545	SINAPI	SABONETEIRA DE PAREDE EM METAL CROMADO, INCLUSO FIXAÇÃO. AF_01/2020	INHI - INSTALAÇÕES HIDROS SANITÁRIAS	UN	4,0	89,51	358,04	0,16	96,41
74130/001	SINAPI	DISJUNTOR TERMOMAGNETICO MONOPOLAR PADRAO NEMA (AMERICANO) 10 A 30A 240V, FORNECIMENTO E INSTALACAO	INEL - INSTALAÇÃO ELÉTRICA/ELETRIFICAÇÃO E ILUMINAÇÃO EXTERNA	UN	20,0	16,27	325,40	0,15	96,56
89446	SINAPI	TUBO, PVC, SOLDÁVEL, DN 25MM, INSTALADO EM PRUMADA DE ÁGUA - FORNECIMENTO E INSTALACAO. AF_12/2014	INHI - INSTALAÇÕES HIDROS SANITÁRIAS	M	42,0	7,61	319,62	0,14	96,70
90373	SINAPI	JOELHO 90 GRAUS COM BUCHA DE LATÃO, PVC, SOLDÁVEL, DN 25MM, X 1/2"INSTALADO EM RAMAL OU SUB-RAMAL DE ÁGUA - FORNECIMENTO E INSTALACAO. AF_12/2014	INHI - INSTALAÇÕES HIDROS SANITÁRIAS	UN	18,0	16,71	300,78	0,13	96,83
87272	SINAPI	REVESTIMENTO CERÂMICO PARA PAREDES INTERNAS COM PLACAS TIPO ESMALTADA EXTRA DE DIMENSÕES 33X45 CM APLICADAS EM AMBIENTES DE ÁREA MENOR QUE 5 M² NA ALTURA INTEIRA DAS PAREDES. AF_06/2014	REVE - REVESTIMENTO E TRATAMENTO DE SUPERFÍCIES	m²	3,0	100,03	300,09	0,13	96,97
91854	SINAPI	ELETRODUTO FLEXIVEL CORRUGADO, PVC, DN 25 MM (3/4"), PARA CIRCUITOS TERMINAIS, INSTALADO EM PAREDE - FORNECIMENTO E INSTALACAO. AF_12/2015	INEL - INSTALAÇÃO ELÉTRICA/ELETRIFICAÇÃO E ILUMINAÇÃO EXTERNA	M	28,0	10,36	290,08	0,13	97,10
73861/020	SINAPI	CONDULETE 3/4" EM LIGA DE ALUMINIO FUNDIDO TIPO "T" - FORNECIMENTO E INSTALACAO	INEL - INSTALAÇÃO ELÉTRICA/ELETRIFICAÇÃO E ILUMINAÇÃO EXTERNA	UN	9,0	31,98	287,82	0,13	97,23
74130/005	SINAPI	DISJUNTOR TERMOMAGNETICO TRIPOLAR PADRAO NEMA (AMERICANO) 60 A 100A 240V, FORNECIMENTO E INSTALACAO	INEL - INSTALAÇÃO ELÉTRICA/ELETRIFICAÇÃO E ILUMINAÇÃO EXTERNA	UN	2,0	141,27	282,54	0,13	97,35
100849	SINAPI	ASSENTO SANITÁRIO CONVENCIONAL - FORNECIMENTO E INSTALACAO. AF_01/2020	INHI - INSTALAÇÕES HIDROS SANITÁRIAS	UN	6,0	47,06	282,36	0,13	97,48
74001/001	SINAPI	REBOCO COM ARGAMASSA PRE-FABRICADA, ESPESSURA 0,5CM, PREPARO MECANICO DA ARGAMASSA	REVE - REVESTIMENTO E TRATAMENTO DE SUPERFÍCIES	m²	8,0	34,49	275,92	0,12	97,60
C2284	SEINFRA	SOLEIRA DE GRANITO L= 15cm	PISOS INTERNOS	M	2,7	102,11	275,69	0,12	97,73
91856	SINAPI	ELETRODUTO FLEXIVEL CORRUGADO, PVC, DN 32 MM (1"), PARA CIRCUITOS TERMINAIS, INSTALADO EM PAREDE - FORNECIMENTO E INSTALACAO. AF_12/2015	INEL - INSTALAÇÃO ELÉTRICA/ELETRIFICAÇÃO E ILUMINAÇÃO EXTERNA	M	18,0	13,59	244,62	0,11	97,84
4287	ORSE	Dispenser para toalha interfolhada	Louças e Metais Sanitários	un	4,0	58,15	232,60	0,10	97,94
88549	SINAPI	FORNECIMENTO E ASSENTAMENTO DE BRITA 2-DRENOS E FILTROS	MOV/ - MOVIMENTO DE TERRA	m³	1,87	123,20	230,38	0,10	98,05
86882	SINAPI	SIFÃO DO TIPO GARRAFA/COPO EM PVC 1.1/4 X 1.1/2"- FORNECIMENTO E INSTALACAO. AF_01/2020	INHI - INSTALAÇÕES HIDROS SANITÁRIAS	UN	8,0	28,19	225,52	0,10	98,15
86914	SINAPI	TORNEIRA CROMADA 1/2"OU 3/4"PARA TANQUE, PADRÃO MÉDIO - FORNECIMENTO E INSTALACAO. AF_01/2020	INHI - INSTALAÇÕES HIDROS SANITÁRIAS	UN	2,0	110,07	220,14	0,10	98,25
91953	SINAPI	INTERRUPTOR SIMPLES (1 MÓDULO), 10A/250V, INCLUINDO SUPORTE E PLACA - FORNECIMENTO E INSTALACAO. AF_12/2015	INEL - INSTALAÇÃO ELÉTRICA/ELETRIFICAÇÃO E ILUMINAÇÃO EXTERNA	UN	7,0	30,58	214,06	0,10	98,34
89710	SINAPI	RALO SECO, PVC, DN 100 X 40 MM, JUNTA SOLDÁVEL, FORNECIDO E INSTALADO EM RAMAL DE DESCARGA OU EM RAMAL DE ESGOTO SANITÁRIO. AF_12/2014	INHI - INSTALAÇÕES HIDROS SANITÁRIAS	UN	12,0	16,71	200,52	0,09	98,43
87531	SINAPI	EMBOÇO, PARA RECEBIMENTO DE CERÂMICA, EM ARGAMASSA TRAÇO 1:2:8, PREPARO MECANICO COM BETONEIRA 400L, APLICADO MANUALMENTE EM FACES INTERNAS DE PAREDES, PARA AMBIENTE COM ÁREA ENTRE 5M2 E 10M2, ESPESSURA DE 20MM, COM EXECUÇÃO DE TALISCAS. AF_06/2014	REVE - REVESTIMENTO E TRATAMENTO DE SUPERFÍCIES	m²	5,0	40,10	200,50	0,09	98,52
73953/005	SINAPI	LUMINÁRIA TIPO CALHA, DE SOBREPOR, COM REATOR DE PARTIDA RÁPIDA E LAMPADA FLUORESCENTE 1X40W, COMPLETA, FORNECIMENTO E INSTALACAO	INEL - INSTALAÇÃO ELÉTRICA/ELETRIFICAÇÃO E ILUMINAÇÃO EXTERNA	UN	1,0	181,13	181,13	0,08	98,60
C1151	SEINFRA	DUCHA P/ WC CROMADO (INSTALADO)	LOUÇAS, METAIS E ACESSÓRIOS	UN	2,0	90,06	180,12	0,08	98,68

Obra
CONCLUSÃO DE QUADRA COBERTA NO MUNICÍPIO DE CODÓ-MA - ANANIAS MURAD

Bancos
**SINAPI - 11/2022 - Maranhão
ORSE - 09/2022 - Sergipe
SEINFRA - 027 - Ceará**

B.D.I.
29,5%

Encargos Sociais
Desonerado:
Horista: 85,68%
Mensalista: 49,33%

Curva ABC de Serviços										
89744	SINAPI	JOELHO 90 GRAUS, PVC, SERIE NORMAL, ESGOTO PREDIAL, DN 100 MM, JUNTA ELÁSTICA, FORNECIDO E INSTALADO EM RAMAL DE DESCARGA OU RAMAL DE ESGOTO SANITÁRIO. AF_12/2014	INHI - INSTALAÇÕES HIDROS SANITÁRIAS	UN	6,0	29,73	178,38	0,08	98,76	
000290	Próprio	Caixa Sifonada 150x15050mm		un	6,0	27,45	164,70	0,07	98,84	
89798	SINAPI	TUBO PVC, SERIE NORMAL, ESGOTO PREDIAL, DN 50 MM, FORNECIDO E INSTALADO EM PRUMADA DE ESGOTO SANITÁRIO OU VENTILAÇÃO. AF_12/2014	INHI - INSTALAÇÕES HIDROS SANITÁRIAS	M	8,0	18,71	149,68	0,07	98,90	
87251	SINAPI	REVESTIMENTO CERÂMICO PARA PISO COM PLACAS TIPO ESMALTADA EXTRA DE DIMENSÕES 45X45 CM APLICADA EM AMBIENTES DE ÁREA MAIOR QUE 10 M2. AF_06/2014	PISO - PISOS	m²	2,0	72,15	144,30	0,06	98,97	
73861/014	SINAPI	CONDULETE 3/4" EM LIGA DE ALUMÍNIO FUNDIDO TIPO "LL" - FORNECIMENTO E INSTALAÇÃO	INEL - INSTALAÇÃO ELÉTRICA/ELETRIFICAÇÃO E ILUMINAÇÃO EXTERNA	UN	5,0	27,19	135,95	0,06	99,03	
92000	SINAPI	TOMADA BAIXA DE EMBUTIR (1 MÓDULO), 2P+T 10 A, INCLUINDO SUPORTE E PLACA - FORNECIMENTO E INSTALAÇÃO. AF_12/2015	INEL - INSTALAÇÃO ELÉTRICA/ELETRIFICAÇÃO E ILUMINAÇÃO EXTERNA	UN	4,0	32,42	129,68	0,06	99,09	
89401	SINAPI	TUBO, PVC, SOLDÁVEL, DN 20MM, INSTALADO EM RAMAL DE DISTRIBUIÇÃO DE ÁGUA - FORNECIMENTO E INSTALAÇÃO. AF_12/2014	INHI - INSTALAÇÕES HIDROS SANITÁRIAS	M	12,0	10,77	129,24	0,06	99,15	
C3579	SEINFRA	QUADRO DE MEDIÇÃO PADRÃO COELCE - PADRÃO POPULAR	QUADROS / CAIXAS	UN	1,0	112,57	112,57	0,05	99,20	
89594	SINAPI	UNIÃO, PVC, SOLDÁVEL, DN 50MM, INSTALADO EM PRUMADA DE ÁGUA - FORNECIMENTO E INSTALAÇÃO. AF_12/2014	INHI - INSTALAÇÕES HIDROS SANITÁRIAS	UN	2,0	49,54	99,08	0,04	99,24	
89408	SINAPI	JOELHO 90 GRAUS, PVC, SOLDÁVEL, DN 25MM, INSTALADO EM RAMAL DE DISTRIBUIÇÃO DE ÁGUA - FORNECIMENTO E INSTALAÇÃO. AF_12/2014	INHI - INSTALAÇÕES HIDROS SANITÁRIAS	UN	15,0	6,60	99,00	0,04	99,29	
89724	SINAPI	JOELHO 90 GRAUS, PVC, SERIE NORMAL, ESGOTO PREDIAL, DN 40 MM, JUNTA SOLDÁVEL, FORNECIDO E INSTALADO EM RAMAL DE DESCARGA OU RAMAL DE ESGOTO SANITÁRIO. AF_12/2014	INHI - INSTALAÇÕES HIDROS SANITÁRIAS	UN	10,0	9,60	96,00	0,04	99,33	
89501	SINAPI	JOELHO 90 GRAUS, PVC, SOLDÁVEL, DN 50MM, INSTALADO EM PRUMADA DE ÁGUA - FORNECIMENTO E INSTALAÇÃO. AF_12/2014	INHI - INSTALAÇÕES HIDROS SANITÁRIAS	UN	6,0	15,95	95,70	0,04	99,37	
89375	SINAPI	UNIÃO, PVC, SOLDÁVEL, DN 20MM, INSTALADO EM RAMAL OU SUB-RAMAL DE ÁGUA - FORNECIMENTO E INSTALAÇÃO. AF_12/2014	INHI - INSTALAÇÕES HIDROS SANITÁRIAS	UN	6,0	15,39	92,34	0,04	99,41	
C1527	SEINFRA	JOELHO 90 PVC SOLD/ROSCA, D= 32mmx1"	TUBOS E CONEXÕES DE PVC	UN	4,0	20,88	83,52	0,04	99,45	
92865	SINAPI	CAIXA OCTOGONAL 4" X 4", METÁLICA, INSTALADA EM LAJE - FORNECIMENTO E INSTALAÇÃO. AF_12/2015	INEL - INSTALAÇÃO ELÉTRICA/ELETRIFICAÇÃO E ILUMINAÇÃO EXTERNA	UN	7,0	11,49	80,43	0,04	99,49	
89626	SINAPI	TÉ DE REDUÇÃO, PVC, SOLDÁVEL, DN 50MM X 40MM, INSTALADO EM PRUMADA DE ÁGUA - FORNECIMENTO E INSTALAÇÃO. AF_12/2014	INHI - INSTALAÇÕES HIDROS SANITÁRIAS	UN	2,0	39,57	79,14	0,04	99,52	
00000129	Próprio	Terminal de pressão tipo prensa com 4 parafusos, fornecimento e instalação	78	un	7,0	11,09	77,63	0,03	99,56	
72947	SINAPI	SINALIZAÇÃO HORIZONTAL COM TINTA RETRORREFLETIVA A BASE DE RESINA ACRÍLICA COM MICROESFERAS DE VIDRO	PAVI - PAVIMENTAÇÃO	m²	3,0	24,74	74,22	0,03	99,59	
89492	SINAPI	JOELHO 90 GRAUS, PVC, SOLDÁVEL, DN 32MM, INSTALADO EM PRUMADA DE ÁGUA - FORNECIMENTO E INSTALAÇÃO. AF_12/2014	INHI - INSTALAÇÕES HIDROS SANITÁRIAS	UN	8,0	8,79	70,32	0,03	99,62	
89622	SINAPI	TÉ DE REDUÇÃO, PVC, SOLDÁVEL, DN 32MM X 25MM, INSTALADO EM PRUMADA DE ÁGUA - FORNECIMENTO E INSTALAÇÃO. AF_12/2014	INHI - INSTALAÇÕES HIDROS SANITÁRIAS	UN	4,0	17,45	69,80	0,03	99,65	
89726	SINAPI	JOELHO 45 GRAUS, PVC, SERIE NORMAL, ESGOTO PREDIAL, DN 40 MM, JUNTA SOLDÁVEL, FORNECIDO E INSTALADO EM RAMAL DE DESCARGA OU RAMAL DE ESGOTO SANITÁRIO. AF_12/2014	INHI - INSTALAÇÕES HIDROS SANITÁRIAS	UN	7,0	9,91	69,37	0,03	99,68	
00000124	Próprio	Placa de sinalização em pvc fotoluminescente - (348x348)Saída de Emergência	185	Un	2,0	32,60	65,20	0,03	99,71	
00000125	Próprio	Placa de sinalização em pvc fotoluminescente - (348x348)Extintor de incendio	185	Un	2,0	32,60	65,20	0,03	99,74	
97599	SINAPI	LUMINÁRIA DE EMERGÊNCIA, COM 30 LÂMPADAS LED DE 2 W, SEM REATOR - FORNECIMENTO E INSTALAÇÃO. AF_02/2020	INEL - INSTALAÇÃO ELÉTRICA/ELETRIFICAÇÃO E ILUMINAÇÃO EXTERNA	UN	2,0	32,29	64,58	0,03	99,77	
90375	SINAPI	BUCHA DE REDUÇÃO, PVC, SOLDÁVEL, DN 40MM X 32MM, INSTALADO EM RAMAL OU SUB-RAMAL DE ÁGUA - FORNECIMENTO E INSTALAÇÃO. AF_03/2015	INHI - INSTALAÇÕES HIDROS SANITÁRIAS	UN	6,0	10,58	63,48	0,03	99,80	
89605	SINAPI	LUVA DE REDUÇÃO, PVC, SOLDÁVEL, DN 60MM X 50MM, INSTALADO EM PRUMADA DE ÁGUA - FORNECIMENTO E INSTALAÇÃO. AF_12/2014	INHI - INSTALAÇÕES HIDROS SANITÁRIAS	UN	2,0	27,20	54,40	0,02	99,82	
681	ORSE	Conector para haste de aterramento 5/8" - fornecimento e assentamento - Rev 02 (10/2021)	Pontos de Suprimento de Telefone	un	7,0	7,69	53,83	0,02	99,85	
89433	SINAPI	LUVA DE REDUÇÃO, PVC, SOLDÁVEL, DN 40MM X 32MM, INSTALADO EM RAMAL DE DISTRIBUIÇÃO DE ÁGUA - FORNECIMENTO E INSTALAÇÃO. AF_12/2014	INHI - INSTALAÇÕES HIDROS SANITÁRIAS	UN	4,0	13,20	52,80	0,02	99,87	
73542	SINAPI	BUCHA/ARRUELA ALUMÍNIO 3/4" - P	SEDI - SERVIÇOS DIVERSOS	CJ	15,0	2,91	43,65	0,02	99,89	
89534	SINAPI	LUVA SOLDÁVEL E COM ROSCA, PVC, SOLDÁVEL, DN 25MM X 3/4", INSTALADO EM PRUMADA DE ÁGUA - FORNECIMENTO E INSTALAÇÃO. AF_12/2014	INHI - INSTALAÇÕES HIDROS SANITÁRIAS	UN	8,0	5,37	42,96	0,02	99,91	
89386	SINAPI	LUVA, PVC, SOLDÁVEL, DN 32MM, INSTALADO EM RAMAL OU SUB-RAMAL DE ÁGUA - FORNECIMENTO E INSTALAÇÃO. AF_12/2014	INHI - INSTALAÇÕES HIDROS SANITÁRIAS	UN	4,0	10,42	41,68	0,02	99,93	
73861/017	SINAPI	CONDULETE 3/4" EM LIGA DE ALUMÍNIO FUNDIDO TIPO "X" - FORNECIMENTO E INSTALAÇÃO	INEL - INSTALAÇÃO ELÉTRICA/ELETRIFICAÇÃO E ILUMINAÇÃO EXTERNA	UN	1,0	40,11	40,11	0,02	99,95	
C0467	SEINFRA	BRAÇADEIRA TIPO "D", METÁLICA ATÉ 2"	CONEXÕES METÁLICAS	UN	4,0	9,11	36,44	0,02	99,96	
92001	SINAPI	TOMADA BAIXA DE EMBUTIR (1 MÓDULO), 2P+T 20 A, INCLUINDO SUPORTE E PLACA - FORNECIMENTO E INSTALAÇÃO. AF_12/2015	INEL - INSTALAÇÃO ELÉTRICA/ELETRIFICAÇÃO E ILUMINAÇÃO EXTERNA	UN	1,0	35,50	35,50	0,02	99,98	
C0466	SEINFRA	BRAÇADEIRA TIPO "D", METÁLICA ATÉ 1"	CONEXÕES METÁLICAS	UN	4,0	7,91	31,64	0,01	99,99	
84158	SINAPI	BUCHA / ARRUELA ALUMÍNIO 1"	SEDI - SERVIÇOS DIVERSOS	CJ	2,0	3,48	6,96	0,00	100,00	
84159	SINAPI	BUCHA / ARRUELA ALUMÍNIO 1 1/4"	SEDI - SERVIÇOS DIVERSOS	CJ	1,0	6,38	6,38	0,00	100,00	

Total sem BDI 172.188,71
Total do BDI 50.771,08
Total Geral 222.959,79


Emanuelle S. de Araújo Trindade
Eng. Civil
CREA-MA 111875031-4
Fiscal de Obras e Contratos da SEMECTI
Por nº 007/2022

ENCARGOS SOCIAIS SOBRE A MÃO DE OBRA			
CÓDIGO	DESCRIÇÃO	COM DESONERAÇÃO	
		HORISTA %	MENSALISTA %
GRUPO A			
A1	INSS	0,00%	0,00%
A2	SESI	1,50%	1,50%
A3	SENAI	1,00%	1,00%
A4	INCRA	0,20%	0,20%
A5	SEBRAE	0,60%	0,60%
A6	Salário Educação	2,50%	2,50%
A7	Seguro Contra Acidentes de Trabalho	3,00%	3,00%
A8	FGTS	8,00%	8,00%
A9	SECONCI	1,00%	1,00%
A	Total	17,80%	17,80%
GRUPO B			
B1	Repouso Semanal Remunerado	17,87%	Não incide
B2	Feridos	3,95%	Não incide
B3	Auxílio - Enfermidade	0,86%	0,67%
B4	13º Salário	10,70%	8,33%
B5	Licença Paternidade	0,07%	0,06%
B6	Faltas Justificadas	0,71%	0,56%
B7	Dias de Chuvas	1,46%	Não incide
B8	Auxílio Acidente de Trabalho	0,11%	0,08%
B9	Férias Gozadas	14,04%	10,93%
B10	Salário Maternidade	0,03%	0,03%
B	Total	49,80%	20,66%
GRUPO C			
C1	Aviso Prévio Indenizado	4,44%	3,46%
C2	Aviso Prévio Trabalhado	0,10%	0,08%
C3	Férias Indenizadas	0,00%	0,00%
C4	Depósito Rescisão Sem Justa Causa	3,94%	3,07%
C5	Indenização Adicional	0,37%	0,29%
C	Total	8,85%	6,90%
GRUPO D			
D1	Reincidência de Grupo A sobre Grupo B	8,86%	3,68%
D2	Reincidência de Grupo A sobre Aviso Prévio Trabalhado e Reincidência do FGTS sobre Aviso Prévio Indenizado	0,37%	0,29%
D	Total	9,23%	3,97%
TOTAL(A+B+C+D)		85,68%	49,33%

FONTE: CAIXA


Emanuelle S. de Araújo Trindade
 Eng. Civil
 CREA-MA 111875031-4
 Fiscal de Obras e Contratos da SEMECTI
 Por. nº 007/2022

COMPOSIÇÃO B.D.I.					
CÓDIGO	DESCRIÇÃO	% Adot	1º Q.	Médio	3º Q.
Despesas Indiretas					
AC	Administração Central	4,00%	3,00%	4,00%	5,50%
DF	Despesas Financeiras	1,23%	0,59%	1,23%	1,39%
R	Riscos	1,27%	0,97%	1,27%	1,27%
Benefício					
S + G	Seguro / Garantias	0,80%	0,80%	0,80%	1,00%
L	Lucro	7,76%	6,16%	7,40%	8,96%
Impostos					
CP	PIS	0,65%	0,65%	0,65%	0,65%
	COFINS	3,00%	3,00%	3,00%	3,00%
ISS	ISS	2,50%	0,00%	2,00%	5,00%
CPRB	CPRB	4,50%	0,00%	4,50%	4,50%
Total Impostos		10,65%			
		BDI =	29,50%		

Os valores de BDI foram calculados com o emprego da fórmula:

$$BDI = \frac{(1+(AC + S + R + G))*(1 + DF)*(1+L)}{(1-CP-ISS-CPRB)} - 1$$

AC	Taxa de rateio da Administração Central
S	Taxa representativa de Seguros
R	Riscos e imprevistos
G	Taxa que representa o ônus das Garantias exigidas pelo edital
DF	Taxa representativa das Despesas Financeiras
L	Remuneração bruta do construtor
CP	Tributos incidentes sobre o preço de venda (PIS, Cofins)
ISS	Tributo incidente Sobre Serviços de qualquer natureza
CPRB	Contribuição Previdenciária sobre a Receita Bruta


Emanuelle S. de Araújo Trindade
 Eng. Civil
 CREA-MA 111875031-4
 Fiscal de Obras e Contratos da SEMECTI
 Por. nº 007/2022

Obra
CONCLUSÃO DE QUADRA COBERTA NO MUNICÍPIO DE CODÓ-
MA - CAJAZEIRAS

Bancos B.D.I.
SINAPI - 11/2022 - 29,5%
Maranhão
ORSE - 09/2022 -
Sergipe
SEINFRA - 027 -
Ceará

Encargos Sociais
Desonerado:
Horista: 85,68%
Mensalista: 49,33%

Planilha Orçamentária Resumida			
Item	Descrição	Total	Peso (%)
1	SERVIÇOS PRELIMINARES	1.993,80	0,84 %
2	SUPERESTRUTURA	917,98	0,39 %
3	REVESTIMENTOS INTERNO E EXTERNO	1.309,39	0,55 %
4	ESQUADRIAS	6.761,45	2,85 %
5	PAREDES E PAINÉIS	12.515,95	5,28 %
6	SISTEMAS DE PISOS	2.086,01	0,88 %
7	PINTURAS E ACABAMENTOS	86.044,36	36,30 %
8	INSTALAÇÕES HIDRAULICAS	3.893,15	1,64 %
9	INSTALAÇÕES SANITARIAS	5.647,35	2,38 %
10	DRENAGEM DE AGUA PLUVIAL	645,09	0,27 %
11	LOUÇAS, ACESSÓRIOS E METAIS	9.508,88	4,01 %
12	SISTEMA DE PROTEÇÃO CONTRA INCENDIO	778,22	0,33 %
13	INSTALAÇÕES ELETRICAS	29.807,69	12,57 %
14	SISTEMA DE PROTEÇÃO CONTRA DESCARGAS ATMOSFERICAS (SPDA)	19.257,42	8,12 %
15	SERVIÇOS COMPLEMENTARES	47.231,38	19,92 %
16	SERVIÇOS FINAIS	8.657,15	3,65 %

Total sem BDI	183.079,99
Total do BDI	53.975,28
Total Geral	237.055,27

IMPORTA A PRESENTE PLANILHA O VALOR DE R\$ 237.055,27 (DUZENTOS E TRINTA E SETE MIL E CINQUENTA E CINCO REAIS E VINTE E SETE CENTAVOS).



Emanuelle S. de Araújo Trindade
Eng. Civil
CREA-MA 111875031-4
Fiscal de Obras e Contratos da SEMECTI
Por. nº 007/2022

Obra
CONCLUSÃO DE QUADRA COBERTA NO MUNICÍPIO DE CODÓ-MA - CAJAZEIRAS

Bancos
SINAPI - 11/2022 - Maranhão
ORSE - 09/2022 - Sergipe

B.D.I.
29,5%

Encargos Sociais
Desonerado:
Horista: 85,68%
Mensalista: 49,33%

Orçamento Sintético								
Item	Código	Banco	Descrição	Und	Quant.	Valor Unit	Valor Unit com BDI	Total
1			SERVIÇOS PRELIMINARES					1.993,80
1.1	74209/001	SINAPI	PLACA DE OBRA EM CHAPA DE AÇO GALVANIZADO	m²	3,00	513,21	664,60	1.993,80
2			SUPERESTRUTURA					917,98
2.1	92720	SINAPI	CONCRETAGEM DE PILARES. FCK = 25 MPA, COM USO DE BOMBA EM EDIFICAÇÃO COM SEÇÃO MÉDIA DE PILARES MENOR OU IGUAL A 0,25 M² - LANÇAMENTO, ADENSAMENTO E ACABAMENTO. AF 12/2015	m³	0,23	587,49	760,79	174,98
2.2	74200/001	SINAPI	VERGA 10X10CM EM CONCRETO PRÉ-MOLDADO FCK=20MPA (PREPARO COM BETONEIRA) AÇO CA60, BITOLA FINA, INCLUSIVE FORMAS TABUA 3A.	M	20,00	28,69	37,15	743,00
3			REVESTIMENTOS INTERNO E EXTERNO					1.309,39
3.1	87531	SINAPI	EMBOÇO, PARA RECEBIMENTO DE CERÂMICA, EM ARGAMASSA TRAÇO 1:2:8. PREPARO MECÂNICO COM BETONEIRA 400L, APLICADO MANUALMENTE EM FACES INTERNAS DE PAREDES, PARA AMBIENTE COM ÁREA ENTRE 5M2 E 10M2, ESPESSURA DE 20MM, COM EXECUÇÃO DE TALISCAS. AF 06/2014	m²	5,00	30,99	40,13	200,65
3.2	74001/001	SINAPI	REBOCO COM ARGAMASSA PRE-FABRICADA, ESPESSURA 0,5CM, PREPARO MECANICO DA ARGAMASSA	m²	8,00	26,67	34,53	276,24
3.3	87272	SINAPI	REVESTIMENTO CERÂMICO PARA PAREDES INTERNAS COM PLACAS TIPO ESMALTADA EXTRA DE DIMENSÕES 33X45 CM APLICADAS EM AMBIENTES DE ÁREA MENOR QUE 5 M² NA ALTURA INTEIRA DAS PAREDES. AF_06/2014	m²	3,00	77,30	100,10	300,30
3.4	87267	SINAPI	REVESTIMENTO CERÂMICO PARA PAREDES INTERNAS COM PLACAS TIPO ESMALTADA EXTRA DE DIMENSÕES 20X20 CM APLICADAS EM AMBIENTES DE ÁREA MAIOR QUE 5 M² A MEIA ALTURA DAS PAREDES. AF_06/2014	m²	6,00	68,50	88,70	532,20
4			ESQUADRIAS					6.761,45
4.1	C1979	SEINFRA	PORTA EXTERNA DE CEDRO LISA COMPLETA UMA FOLHA (1.00X2.10)m	UN	2,00	850,64	1.101,57	2.203,14
4.2	74139/001	SINAPI	PORTA DE MADEIRA PARA BANHEIRO, EM CHAPA DE MADEIRA COMPENSADA, REVESTIDA COM LAMINADO TEXTURIZADO, 80X160CM, INCLUSO MARCO E DOBRADICAS	UN	2,00	527,64	683,29	1.366,58
4.3	74139/002	SINAPI	PORTA DE MADEIRA PARA BANHEIRO, EM CHAPA DE MADEIRA COMPENSADA, REVESTIDA COM LAMINADO TEXTURIZADO, 60X160CM, INCLUSO MARCO E DOBRADICAS	UN	4,00	443,99	574,96	2.299,84
4.4	91321	SINAPI	KIT DE PORTA DE MADEIRA PARA PINTURA, SEMI-OCA (LEVE OU MÉDIA), PADRÃO POPULAR, 90X210CM, ESPESSURA DE 3,5CM, ITENS INCLUSOS: DOBRADICAS, MONTAGEM E INSTALAÇÃO DO BATENTE, SEM FECHADURA - FORNECIMENTO E INSTALAÇÃO. AF 12/2019	UN	1,00	688,72	891,89	891,89
5			PAREDES E PAINÉIS					12.515,95
5.1	87519	SINAPI	ALVENARIA DE VEDAÇÃO DE BLOCOS CERÂMICOS FURADOS NA HORIZONTAL DE 9X19X19CM (ESPESSURA 9CM) DE PAREDES COM ÁREA LÍQUIDA MAIOR OU IGUAL A 6M² COM VÃOS E ARGAMASSA DE ASSENTAMENTO COM PREPARO EM BETONEIRA. AF 06/2014	m²	20,00	75,98	98,39	1.967,80
5.2	73937/004	SINAPI	COBOGO DE CONCRETO (ELEMENTO VAZADO), 6X29X29CM, ASSENTADO COM ARGAMASSA TRACO 1:7 (CIMENTO E AREIA)	m²	34,60	235,42	304,86	10.548,15
6			SISTEMAS DE PISOS					2.086,01
6.1			PAVIMENTAÇÃO INTERNA					420,05
6.1.1	87251	SINAPI	REVESTIMENTO CERÂMICO PARA PISO COM PLACAS TIPO ESMALTADA EXTRA DE DIMENSÕES 45X45 CM APLICADA EM AMBIENTES DE ÁREA MAIOR QUE 10 M2. AF 06/2014	m²	2,00	55,74	72,18	144,36
6.1.2	C2284	SEINFRA	SOLEIRA DE GRANITO L= 15cm	M	2,70	78,85	102,11	275,69
6.2			PAVIMENTAÇÃO EXTERNA					1.665,96
6.2.1	C4624	SEINFRA	PISO PODOTÁTIL EXTERNO EM PMC ESP. 3CM, ASSENTADO COM ARGAMASSA (FORNECIMENTO E ASSENTAMENTO)	m²	5,85	112,86	146,15	854,97
6.2.2	5652	SINAPI	RAMPA DE ACESSO AO PATIO COBERTO	m³	1,82	344,10	445,60	810,99
7			PINTURAS E ACABAMENTOS					86.044,36
7.1	C1208	SEINFRA	EMASSAMENTO DE PAREDES INTERNAS 2 DEMÃOS C/MASSA DE PVA	m²	529,37	11,84	15,33	8.115,24
7.2	88489	SINAPI	APLICAÇÃO MANUAL DE PINTURA COM TINTA LÁTEX ACRÍLICA EM PAREDES, DUAS DEMÃOS. AF 06/2014	m²	445,05	14,19	18,37	8.175,56
7.3	88486	SINAPI	APLICAÇÃO MANUAL DE PINTURA COM TINTA LÁTEX PVA EM TETO, DUAS DEMÃOS. AF 06/2014	m²	84,33	13,67	17,70	1.492,64
7.4	72815	SINAPI	APLICACAO DE TINTA A BASE DE EPOXI SOBRE PISO	m²	483,80	61,42	79,53	38.476,61
7.5	41595	SINAPI	PINTURA ACRILICA DE FAIXAS DE DEMARCAÇÃO EM QUADRA POLIESPORTIVA, 5 CM DE LARGURA	M	275,80	11,37	14,72	4.059,77
7.6	C1281	SEINFRA	ESMALTE SINTÉTICO EM ESTRUTURA DE AÇO CARBONO 50 MICRA C/REVÓLVER	m²	1.030,40	9,28	12,01	12.375,10
7.7	2306	ORSE	Pintura de acabamento com aplicação de 02 demãos de esmalte sintético sobre superfícies metálicas - R1	m2	567,82	18,16	23,51	13.349,44
8			INSTALAÇÕES HIDRAULICAS					3.893,15
8.1	89401	SINAPI	TUBO, PVC, SOLDÁVEL, DN 20MM, INSTALADO EM RAMAL DE DISTRIBUIÇÃO DE ÁGUA - FORNECIMENTO E INSTALAÇÃO. AF 12/2014	M	12,00	9,74	12,61	151,32
8.2	89446	SINAPI	TUBO, PVC, SOLDÁVEL, DN 25MM, INSTALADO EM PRUMADA DE ÁGUA - FORNECIMENTO E INSTALAÇÃO. AF 12/2014	M	42,00	5,95	7,70	323,40
8.3	89447	SINAPI	TUBO, PVC, SOLDÁVEL, DN 32MM, INSTALADO EM PRUMADA DE ÁGUA - FORNECIMENTO E INSTALAÇÃO. AF 12/2014	M	28,00	12,19	15,78	441,84
8.4	89448	SINAPI	TUBO, PVC, SOLDÁVEL, DN 40MM, INSTALADO EM PRUMADA DE ÁGUA - FORNECIMENTO E INSTALAÇÃO. AF 12/2014	M	30,00	18,81	24,35	730,50
8.5	89449	SINAPI	TUBO, PVC, SOLDÁVEL, DN 50MM, INSTALADO EM PRUMADA DE ÁGUA - FORNECIMENTO E INSTALAÇÃO. AF 12/2014	M	36,00	20,75	26,87	967,32
8.6	89408	SINAPI	JOELHO 90 GRAUS, PVC, SOLDÁVEL, DN 25MM, INSTALADO EM RAMAL DE DISTRIBUIÇÃO DE ÁGUA - FORNECIMENTO E INSTALAÇÃO. AF 12/2014	M	15,00	6,81	8,81	132,15
8.7	89492	SINAPI	JOELHO 90 GRAUS, PVC, SOLDÁVEL, DN 32MM, INSTALADO EM PRUMADA DE ÁGUA - FORNECIMENTO E INSTALAÇÃO. AF 12/2014	UN	8,00	7,28	9,42	75,36
8.8	89501	SINAPI	JOELHO 90 GRAUS, PVC, SOLDÁVEL, DN 50MM, INSTALADO EM PRUMADA DE ÁGUA - FORNECIMENTO E INSTALAÇÃO. AF 12/2014	UN	6,00	12,95	16,77	100,62
8.9	90373	SINAPI	JOELHO 90 GRAUS COM BUCHA DE LATÃO, PVC, SOLDÁVEL, DN 25MM, X 1/2"INSTALADO EM RAMAL OU SUB-RAMAL DE ÁGUA - FORNECIMENTO E INSTALAÇÃO. AF 12/2014	UN	2,00	12,07	15,63	31,26
8.10	C1527	SEINFRA	JOELHO 90 PVC SOLD./ROSCA. D= 32mmX1"	UN	4,00	16,13	20,88	83,52

Obra
CONCLUSÃO DE QUADRA COBERTA NO MUNICÍPIO DE CODÓ-MA - CAJAZEIRAS

Bancos
SINAPI - 11/2022 - Maranhão
ORSE - 09/2022 - Sergipe

B.D.I.
29,5%

Encargos Sociais
Desonerado:
Horista: 85,68%
Mensalista: 49,33%

Orçamento Sintético									
8.11	90373	SINAPI	JOELHO 90 GRAUS COM BUCHA DE LATÃO, PVC, SOLDÁVEL, DN 25MM, X 1/2"INSTALADO EM RAMAL OU SUB-RAMAL DE ÁGUA - FORNECIMENTO E INSTALAÇÃO. AF 12/2014	UN	16,00	12,07	15,63	250,08	
8.12	89622	SINAPI	TÊ DE REDUÇÃO, PVC, SOLDÁVEL, DN 32MM X 25MM, INSTALADO EM PRUMADA DE ÁGUA - FORNECIMENTO E INSTALAÇÃO. AF 12/2014	UN	4,00	13,47	17,44	69,76	
8.13	89626	SINAPI	TÊ DE REDUÇÃO, PVC, SOLDÁVEL, DN 50MM X 40MM, INSTALADO EM PRUMADA DE ÁGUA - FORNECIMENTO E INSTALAÇÃO. AF 12/2014	UN	2,00	30,33	39,27	78,54	
8.14	89534	SINAPI	LUVA SOLDÁVEL E COM ROSCA, PVC, SOLDÁVEL, DN 25MM X 3/4", INSTALADO EM PRUMADA DE ÁGUA - FORNECIMENTO E INSTALAÇÃO. AF 12/2014	UN	8,00	4,16	5,38	43,04	
8.15	89386	SINAPI	LUVA, PVC, SOLDÁVEL, DN 32MM, INSTALADO EM RAMAL OU SUB-RAMAL DE ÁGUA - FORNECIMENTO E INSTALAÇÃO. AF 12/2014	UN	4,00	8,11	10,50	42,00	
8.16	89433	SINAPI	LUVA DE REDUÇÃO, PVC, SOLDÁVEL, DN 40MM X 32MM, INSTALADO EM RAMAL DE DISTRIBUIÇÃO DE ÁGUA - FORNECIMENTO E INSTALAÇÃO. AF 12/2014	UN	4,00	12,14	15,72	62,88	
8.17	89605	SINAPI	LUVA DE REDUÇÃO, PVC, SOLDÁVEL, DN 60MM X 50MM, INSTALADO EM PRUMADA DE ÁGUA - FORNECIMENTO E INSTALAÇÃO. AF 12/2014	UN	2,00	20,75	26,87	53,74	
8.18	90375	SINAPI	BUCHA DE REDUÇÃO, PVC, SOLDÁVEL, DN 40MM X 32MM, INSTALADO EM RAMAL OU SUB-RAMAL DE ÁGUA - FORNECIMENTO E INSTALAÇÃO. AF 03/2015	UN	2,00	8,18	10,59	21,18	
8.19	90375	SINAPI	BUCHA DE REDUÇÃO, PVC, SOLDÁVEL, DN 40MM X 32MM, INSTALADO EM RAMAL OU SUB-RAMAL DE ÁGUA - FORNECIMENTO E INSTALAÇÃO. AF 03/2015	UN	4,00	8,18	10,59	42,36	
8.20	89375	SINAPI	UNIÃO, PVC, SOLDÁVEL, DN 20MM, INSTALADO EM RAMAL OU SUB-RAMAL DE ÁGUA - FORNECIMENTO E INSTALAÇÃO. AF 12/2014	UN	6,00	11,87	15,37	92,22	
8.21	89594	SINAPI	UNIÃO, PVC, SOLDÁVEL, DN 50MM, INSTALADO EM PRUMADA DE ÁGUA - FORNECIMENTO E INSTALAÇÃO. AF 12/2014	UN	2,00	38,64	50,03	100,06	
9			INSTALAÇÕES SANITÁRIAS					5.647,35	
9.1			TUBULAÇÕES E CONEXÕES DE PVC					3.859,83	
9.1.1	89710	SINAPI	RALO SECO, PVC, DN 100 X 40 MM, JUNTA SOLDÁVEL, FORNECIDO E INSTALADO EM RAMAL DE DESCARGA OU EM RAMAL DE ESGOTO SANITÁRIO. AF 12/2014	UN	6,00	16,46	21,31	127,86	
9.1.2	89711	SINAPI	TUBO PVC, SERIE NORMAL, ESGOTO PREDIAL, DN 40 MM, FORNECIDO E INSTALADO EM RAMAL DE DESCARGA OU RAMAL DE ESGOTO SANITÁRIO. AF 12/2014	M	47,50	18,22	23,59	1.120,52	
9.1.3	89712	SINAPI	TUBO PVC, SERIE NORMAL, ESGOTO PREDIAL, DN 50 MM, FORNECIDO E INSTALADO EM RAMAL DE DESCARGA OU RAMAL DE ESGOTO SANITÁRIO. AF 12/2014	M	21,50	23,96	31,02	666,93	
9.1.4	89714	SINAPI	TUBO PVC, SERIE NORMAL, ESGOTO PREDIAL, DN 100 MM, FORNECIDO E INSTALADO EM RAMAL DE DESCARGA OU RAMAL DE ESGOTO SANITÁRIO. AF 12/2014	M	36,00	33,33	43,16	1.553,76	
9.1.5	89726	SINAPI	JOELHO 45 GRAUS, PVC, SERIE NORMAL, ESGOTO PREDIAL, DN 40 MM, JUNTA SOLDÁVEL, FORNECIDO E INSTALADO EM RAMAL DE DESCARGA OU RAMAL DE ESGOTO SANITÁRIO. AF 12/2014	UN	7,00	8,65	11,20	78,40	
9.1.6	89744	SINAPI	JOELHO 90 GRAUS, PVC, SERIE NORMAL, ESGOTO PREDIAL, DN 100 MM, JUNTA ELÁSTICA, FORNECIDO E INSTALADO EM RAMAL DE DESCARGA OU RAMAL DE ESGOTO SANITÁRIO. AF 12/2014	UN	6,00	26,19	33,91	203,46	
9.1.7	89724	SINAPI	JOELHO 90 GRAUS, PVC, SERIE NORMAL, ESGOTO PREDIAL, DN 40 MM, JUNTA SOLDÁVEL, FORNECIDO E INSTALADO EM RAMAL DE DESCARGA OU RAMAL DE ESGOTO SANITÁRIO. AF 12/2014	UN	10,00	8,41	10,89	108,90	
9.2			CAIXAS E ACESSÓRIOS					1.787,52	
9.2.1	000290	Próprio	Caixa Sifonada 150x15050mm	un	6,00	21,20	27,45	164,70	
9.2.2	89710	SINAPI	RALO SECO, PVC, DN 100 X 40 MM, JUNTA SOLDÁVEL, FORNECIDO E INSTALADO EM RAMAL DE DESCARGA OU EM RAMAL DE ESGOTO SANITÁRIO. AF 12/2014	UN	6,00	16,46	21,31	127,86	
9.2.3	89798	SINAPI	TUBO PVC, SERIE NORMAL, ESGOTO PREDIAL, DN 50 MM, FORNECIDO E INSTALADO EM PRUMADA DE ESGOTO SANITÁRIO OU VENTILAÇÃO. AF 12/2014	M	8,00	13,74	17,79	142,32	
9.2.4	86882	SINAPI	SIFÃO DO TIPO GARRAFA/COPO EM PVC 1.1/4 X 1.1/2" FORNECIMENTO E INSTALAÇÃO. AF 01/2020	UN	8,00	21,77	28,19	225,52	
9.2.5	73795/002	SINAPI	VÁLVULA DE RETENÇÃO VERTICAL Ø 25MM (1") - FORNECIMENTO E INSTALAÇÃO	UN	8,00	108,80	140,89	1.127,12	
10			DRENAGEM DE AGUA PLUVIAL					645,09	
10.1	00000123	Próprio	GRELHA DE CONCRETO 40X500X1000MM, FORNECIMENTO E INSTALAÇÃO	UN	8,00	40,03	51,83	414,64	
10.2	88549	SINAPI	FORNECIMENTO E ASSENTAMENTO DE BRITA 2-DRENOS E FILTROS MM	m³	1,87	95,17	123,24	230,45	
11			LOUÇAS, ACESSÓRIOS E METAIS					9.508,88	
11.1	86904	SINAPI	LAVATÓRIO LOUÇA BRANCA SUSPENSO, 29,5 X 39CM OU EQUIVALENTE, PADRÃO POPULAR - FORNECIMENTO E INSTALAÇÃO. AF 01/2020	UN	2,00	145,70	188,68	377,36	
11.2	C1151	SEINFRA	DUCHA P/ WC CROMADO (INSTALADO)	UN	2,00	69,55	90,06	180,12	
11.3	86906	SINAPI	TORNEIRA CROMADA DE MESA, 1/2"OU 3/4" PARA LAVATÓRIO, PADRÃO POPULAR - FORNECIMENTO E INSTALAÇÃO. AF 01/2020	UN	8,00	64,73	83,82	670,56	
11.4	86914	SINAPI	TORNEIRA CROMADA 1/2"OU 3/4"PARA TANQUE, PADRÃO MÉDIO - FORNECIMENTO E INSTALAÇÃO. AF 01/2020	UN	2,00	85,00	110,07	220,14	
11.5	9730	ORSE	Chuveiro tradicional com desviador especial, linha tradicional, ref. 12120006 - CR, da Docol ou similar	un	6,00	471,01	609,95	3.659,70	
11.6	95544	SINAPI	PAPELEIRA DE PAREDE EM METAL CROMADO SEM TAMPA, INCLUSO FIXAÇÃO. AF 01/2020	UN	6,00	70,72	91,58	549,48	
11.7	4287	ORSE	Dispenser para toalha interfolhada	un	4,00	44,91	58,15	232,60	
11.8	95545	SINAPI	SABONETEIRA DE PAREDE EM METAL CROMADO, INCLUSO FIXAÇÃO. AF 01/2020	UN	4,00	69,14	89,53	358,12	
11.9	100849	SINAPI	ASSENTO SANITÁRIO CONVENCIONAL - FORNECIMENTO E INSTALAÇÃO. AF 01/2020	UN	6,00	36,35	47,07	282,42	
11.10	100875	SINAPI	BANCO ARTICULADO, EM AÇO INOX, PARA PCD, FIXADO NA PAREDE - FORNECIMENTO E INSTALAÇÃO. AF 01/2020	UN	2,00	1.149,96	1.489,19	2.978,38	
12			SISTEMA DE PROTEÇÃO CONTRA INCENDIO					778,22	
12.1	72553	SINAPI	EXTINTOR DE POS 4KG - FORNECIMENTO E INSTALAÇÃO	UN	2,00	196,34	254,26	508,52	
12.2	97599	SINAPI	LUMINÁRIA DE EMERGÊNCIA, COM 30 LÂMPADAS LED DE 2 W, SEM REATOR - FORNECIMENTO E INSTALAÇÃO. AF 02/2020	UN	2,00	24,97	32,33	64,66	
12.3	72947	SINAPI	SINALIZAÇÃO HORIZONTAL COM TINTA RETRORREFLETIVA A BASE DE RESINA ACRILICA COM MICROESFERAS DE VIDRO	m²	3,00	19,22	24,88	74,64	

Obra
CONCLUSÃO DE QUADRA COBERTA NO MUNICÍPIO DE CODÓ-MA - CAJAZEIRAS

Bancos
SINAPI - 11/2022 - Maranhão
ORSE - 09/2022 - Sergipe

B.D.I.
29,5%

Encargos Sociais
Desonerado:
Horista: 85,68%
Mensalista: 49,33%

Orçamento Sintético								
12.4	00000124	Próprio	Placa de sinalização em pvc fotoluminescente - (348x348)Saída de Emergência	Un	2,00	25,18	32,60	65,20
12.5	00000125	Próprio	Placa de sinalização em pvc fotoluminescente - (348x348)Extintor de incendio	Un	2,00	25,18	32,60	65,20
13			INSTALAÇÕES ELETRICAS					29.807,69
13.1			CENTRO DE DISTRIBUIÇÃO					3.050,18
13.1.1	83463	SINAPI	QUADRO DE DISTRIBUIÇÃO DE ENERGIA EM CHAPA DE AÇO GALVANIZADO, PARA 12 DISJUNTORES TERMOMAGNETICOS MONOPOLARES, COM BARRAMENTO TRIFASICO E NEUTRO - FORNECIMENTO E INSTALACAO	UN	1,00	437,64	566,74	566,74
13.1.2	74131/005	SINAPI	QUADRO DE DISTRIBUIÇÃO DE ENERGIA DE EMBUTIR, EM CHAPA METALICA, PARA 24 DISJUNTORES TERMOMAGNETICOS MONOPOLARES, COM BARRAMENTO TRIFASICO E NEUTRO, FORNECIMENTO E INSTALACAO	UN	1,00	646,64	837,39	837,39
13.1.3	C3579	SEINFRA	QUADRO DE MEDIÇÃO PADRÃO COELCE - PADRÃO POPULAR	UN	1,00	86,93	112,57	112,57
13.1.4	74130/001	SINAPI	DISJUNTOR TERMOMAGNETICO MONOPOLAR PADRAO NEMA (AMERICANO) 10 A 30A 240V, FORNECIMENTO E INSTALACAO	UN	7,00	12,58	16,29	114,03
13.1.5	74130/001	SINAPI	DISJUNTOR TERMOMAGNETICO MONOPOLAR PADRAO NEMA (AMERICANO) 10 A 30A 240V, FORNECIMENTO E INSTALACAO	UN	5,00	12,58	16,29	81,45
13.1.6	74130/001	SINAPI	DISJUNTOR TERMOMAGNETICO MONOPOLAR PADRAO NEMA (AMERICANO) 10 A 30A 240V, FORNECIMENTO E INSTALACAO	UN	8,00	12,58	16,29	130,32
13.1.7	74130/005	SINAPI	DISJUNTOR TERMOMAGNETICO TRIPOLAR PADRAO NEMA (AMERICANO) 60 A 100A 240V, FORNECIMENTO E INSTALACAO	UN	2,00	109,16	141,36	282,72
13.1.8	00000126	Próprio	Dispositivo de proteção contra surtos de tensão 40kA/350V, fornecimento e instalação	UN	4,00	178,57	231,24	924,96
13.2			ELETRODUTOS E ACESSÓRIOS					7.633,03
13.2.1	91854	SINAPI	ELETRODUTO FLEXIVEL CORRUGADO, PVC, DN 25 MM (3/4"), PARA CIRCUITOS TERMINAIS, INSTALADO EM PAREDE - FORNECIMENTO E INSTALACAO. AF. 12/2015	M	28,00	8,03	10,39	290,92
13.2.2	91856	SINAPI	ELETRODUTO FLEXIVEL CORRUGADO, PVC, DN 32 MM (1"), PARA CIRCUITOS TERMINAIS, INSTALADO EM PAREDE - FORNECIMENTO E INSTALACAO. AF. 12/2015	M	18,00	10,53	13,63	245,34
13.2.3	91873	SINAPI	ELETRODUTO RIGIDO ROSCÁVEL, PVC, DN 40 MM (1 1/4"), PARA CIRCUITOS TERMINAIS, INSTALADO EM PAREDE - FORNECIMENTO E INSTALACAO. AF. 12/2015	M	18,00	18,25	23,63	425,34
13.2.4	72308	SINAPI	ELETRODUTO DE AÇO GALVANIZADO ELETROLITICO DN 20MM (3/4), TIPO LEVE - FORNECIMENTO E INSTALACAO	M	82,00	27,66	35,81	2.936,42
13.2.5	72309	SINAPI	ELETRODUTO DE AÇO GALVANIZADO ELETROLITICO DN 25MM (1), TIPO LEVE - FORNECIMENTO E INSTALACAO	M	13,00	30,06	38,92	505,96
13.2.6	72310	SINAPI	ELETRODUTO DE AÇO GALVANIZADO ELETROLITICO DN 40MM (1 1/2), TIPO SEMI-PESADO - FORNECIMENTO E INSTALACAO	M	30,00	49,93	64,65	1.939,50
13.2.7	73861/020	SINAPI	CONDULETE 3/4" EM LIGA DE ALUMINIO FUNDIDO TIPO "T" - FORNECIMENTO E INSTALACAO	UN	5,00	24,72	32,01	160,05
13.2.8	73861/014	SINAPI	CONDULETE 3/4" EM LIGA DE ALUMINIO FUNDIDO TIPO "LL" - FORNECIMENTO E INSTALACAO	UN	5,00	21,02	27,22	136,10
13.2.9	73861/020	SINAPI	CONDULETE 3/4" EM LIGA DE ALUMINIO FUNDIDO TIPO "T" - FORNECIMENTO E INSTALACAO	UN	4,00	24,72	32,01	128,04
13.2.10	73861/017	SINAPI	CONDULETE 3/4" EM LIGA DE ALUMINIO FUNDIDO TIPO "X" - FORNECIMENTO E INSTALACAO	UN	1,00	31,00	40,14	40,14
13.2.11	C0469	SEINFRA	BRAÇADEIRA TIPO "D", METÁLICA ATE 4"	UN	50,00	9,57	12,39	619,50
13.2.12	C0466	SEINFRA	BRAÇADEIRA TIPO "D", METÁLICA ATE 1"	UN	4,00	6,11	7,91	31,64
13.2.13	C0467	SEINFRA	BRAÇADEIRA TIPO "D", METÁLICA ATE 2"	UN	4,00	7,04	9,11	36,44
13.2.14	73542	SINAPI	BUCHA/ARRUELA ALUMINIO 3/4" - P	CJ	15,00	2,25	2,91	43,65
13.2.15	84158	SINAPI	BUCHA / ARRUELA ALUMINIO 1"	CJ	2,00	2,69	3,48	6,96
13.2.16	84159	SINAPI	BUCHA / ARRUELA ALUMINIO 1 1/4"	CJ	1,00	4,94	6,39	6,39
13.2.17	92865	SINAPI	CAIXA OCTOGONAL 4" X 4", METÁLICA, INSTALADA EM LAJE - FORNECIMENTO E INSTALACAO. AF. 12/2015	UN	7,00	8,90	11,52	80,64
13.3			CABOS E FIOS CONDUTORES					9.035,22
13.3.1	91926	SINAPI	CABO DE COBRE FLEXIVEL ISOLADO, 2,5 MM², ANTI-CHAMA 450/750 V, PARA CIRCUITOS TERMINAIS - FORNECIMENTO E INSTALACAO. AF. 12/2015	M	190,00	3,64	4,71	894,90
13.3.2	91928	SINAPI	CABO DE COBRE FLEXIVEL ISOLADO, 4 MM², ANTI-CHAMA 450/750 V, PARA CIRCUITOS TERMINAIS - FORNECIMENTO E INSTALACAO. AF. 12/2015	M	820,00	5,63	7,29	5.977,80
13.3.3	91934	SINAPI	CABO DE COBRE FLEXIVEL ISOLADO, 16 MM², ANTI-CHAMA 450/750 V, PARA CIRCUITOS TERMINAIS - FORNECIMENTO E INSTALACAO. AF. 12/2015	M	14,00	20,37	26,37	369,18
13.3.4	92985	SINAPI	CABO DE COBRE FLEXIVEL ISOLADO, 35 MM², ANTI-CHAMA 450/750 V, PARA DISTRIBUIÇÃO - FORNECIMENTO E INSTALACAO. AF. 12/2015	M	41,00	33,78	43,74	1.793,34
13.4			ILUMINAÇÃO, TOMADAS E INTERRUPTORES					10.089,26
13.4.1	92000	SINAPI	TOMADA BAIXA DE EMBUTIR (1 MÓDULO), 2P+T 10 A, INCLUINDO SUPORTE E PLACA - FORNECIMENTO E INSTALACAO. AF. 12/2015	UN	4,00	25,10	32,50	130,00
13.4.2	92001	SINAPI	TOMADA BAIXA DE EMBUTIR (1 MÓDULO), 2P+T 20 A, INCLUINDO SUPORTE E PLACA - FORNECIMENTO E INSTALACAO. AF. 12/2015	UN	1,00	27,48	35,58	35,58
13.4.3	91953	SINAPI	INTERRUPTOR SIMPLES (1 MÓDULO), 10A/250V, INCLUINDO SUPORTE E PLACA - FORNECIMENTO E INSTALACAO. AF. 12/2015	UN	7,00	23,68	30,66	214,62
13.4.4	73953/005	SINAPI	LUMINARIA TIPO CALHA, DE SOBREPOR, COM REATOR DE PARTIDA RAPIDA E LAMPADA FLUORESCENTE 1x40W, COMPLETA, FORNECIMENTO E INSTALACAO	UN	1,00	139,97	181,26	181,26
13.4.5	73953/006	SINAPI	LUMINARIA TIPO CALHA, DE SOBREPOR, COM REATOR DE PARTIDA RAPIDA E LAMPADA FLUORESCENTE 2x40W, COMPLETA, FORNECIMENTO E INSTALACAO	UN	6,00	181,01	234,40	1.406,40
13.4.6	00000127	Próprio	Luminária de alumínio para quadra poliesportiva, refletor 17" com gradil aramado e base E40 para lâmpada de luz mista 500W; fornecimento e instalação	UN	20,00	313,57	406,07	8.121,40
14			SISTEMA DE PROTEÇÃO CONTRA DESCARGAS ATMOSFERICAS (SPDA)					19.257,42
14.1	00000128	Próprio	Aterramento completo com haste tipo Copperweld ½"x2,40m; incluso caixa, conector e cabo de cobre nu 25mm²; fornecimento e instalação	UN	7,00	80,94	104,81	733,67
14.2	9051	ORSE	Caixa de equalização p/aterramento 20x20x10cm de sobrep p/11 terminais de pressão c/barramento	un	1,00	317,72	411,44	411,44
14.3	72929	SINAPI	CORDALHA DE COBRE NU, INCLUSIVE ISOLADORES - 35,00 MM2 - FORNECIMENTO E INSTALACAO	M	39,20	65,88	85,31	3.344,15

Obra
CONCLUSÃO DE QUADRA COBERTA NO MUNICÍPIO DE CODÓ-MA -
CAJAZEIRAS

Bancos
SINAPI - 11/2022 -
Maranhão
ORSE - 09/2022 - Sergipe

B.D.I.
29,5%

Encargos Sociais
Desonerado:
Horista: 85,68%
Mensalista: 49,33%


Orçamento Sintético								
14.4	72930	SINAPI	CORDOALHA DE COBRE NU, INCLUSIVE ISOLADORES - 50,00 MM2 - FORNECIMENTO E INSTALACAO	M	126,32	84,60	109,55	13.838,35
14.5	93008	SINAPI	ELETRODUTO RIGIDO ROSCAVEL, PVC, DN 50 MM (1 1/2"), PARA REDE ENTERRADA DE DISTRIBUICAO DE ENERGIA ELÉTRICA - FORNECIMENTO E INSTALACAO. AF. 12/2021	M	21,00	15,84	20,51	430,71
14.6	681	ORSE	Conector para haste de aterramento 5/8" - fornecimento e assentamento - Rev 02 (10/2021)	un	7,00	5,94	7,69	53,83
14.7	9048	ORSE	Conector de medição em bronze c/4 parafusos p/cabos de cobre 16-70mm² ref.TEL-560 (para-raio)	Un	7,00	40,56	52,52	367,64
14.8	00000129	Próprio	Terminal de pressão tipo prensa com 4 parafusos, fornecimento e instalação	un	7,00	8,57	11,09	77,63
15			SERVIÇOS COMPLEMENTARES					47.231,38
15.1			GERAL					18.297,38
15.1.1	C1349	SEINFRA	CONJUNTO PARA FUTSAL COM TRAVES OFICIAIS DE 3,00 X 2,00 M EM TUBO DE ACO GALVANIZADO 3" COM REQUADRO EM TUBO DE 1", PINTURA EM PRIMER COM TINTA ESMALTE SINTETICO E REDES	CJ	1,00	3.506,46	4.540,86	4.540,86
15.1.2	C0865	SEINFRA	CONJUNTO DE TABELAS P/ BASQUETE EM COMPENSADO NAVAL, MODELO OFICIAL, 1,05X1,80M, ESP. 18MM	CJ	1,00	1.263,72	1.636,51	1.636,51
15.1.3	C1351	SEINFRA	CONJUNTO PARA QUADRA DE VOLEI OFICIAL COM POSTES EM TUBO DE ACO GALVANIZADO 3", H = *255* CM, PINTURA EM TINTA ESMALTE SINTETICO, REDE DE NYLON COM 2 MM, MALHA 10 X 10 CM E ANTENAS OFICIAIS	CJ	1,00	2.128,73	2.756,70	2.756,70
15.1.4	84862	SINAPI	GUARDA-CORPO COM CORRIMAO EM TUBO DE ACO GALVANIZADO 1 1/2"	M	9,60	366,07	474,06	4.550,97
15.1.5	C4065	SEINFRA	GRANITO POLIDO E=2cm, CINZA, ARGAMASSA DE CIMENTO E AREIA 1:4, C/ REJUNTAMENTO	m²	4,80	305,58	395,72	1.899,45
15.1.6	74125/001	SINAPI	ESPELHO CRISTAL ESPESSURA 4MM, COM MOLDURA DE MADEIRA	m²	4,50	499,86	647,31	2.912,89
15.2			POTÃO E GRADIL METÁLICO					28.934,00
15.2.1	3715	ORSE	Alambrado com 13 fios de arame galvanizado revestido em PVC, fio 12 bwg (3.8 mm), fixado em estacas de concreto armado 10x10x250 cm (ponta reta) a cada 2,00 m, altura útil 2,00 m.	m2	200,00	111,72	144,67	28.934,00
16			SERVIÇOS FINAIS					8.657,15
16.1	73948/003	SINAPI	LIMPEZA AZULEJO	m²	296,01	6,93	8,97	2.655,20
16.2	73948/008	SINAPI	LIMPEZA VIDRO COMUM	m²	21,90	13,26	17,17	376,02
16.3	73948/011	SINAPI	LIMPEZA PISO CERAMICO	m²	64,91	23,47	30,39	1.972,61
16.4	74243/001	SINAPI	LIMPEZA GERAL DE QUADRA POLIESPORTIVA	m²	676,67	2,34	3,03	2.050,31
16.5	84122	SINAPI	PLACA INAUGURACAO EM ALUMINIO 0,40X0,60M FORNECIMENTO E COLOCACAO	UN	1,00	1.237,85	1.603,01	1.603,01

Total sem BDI

Total do BDI

Total Geral

IMPORTA A PRESENTE PLANILHA O VALOR DE R\$ 237.055,27 (DUZENTOS E TRINTA E SETE MIL E CINQUENTA E CINCO REAIS E VINTE E SETE CENTAVOS).



Emanuelle S. de Araújo Trindade
Eng. Civil
CREA-MA 111875031-4
Fiscal de Obras e Contratos da SEMECTI
Por. nº 007/2022

Composições Analíticas com Preço Unitário
CONCLUSÃO DE QUADRA COBERTA NO MUNICÍPIO DE CODÓ-MA - CAJAZEIRAS

Bancos
SINAPI - 11/2022 - Maranhão
ORSE - 09/2022 - Sergipe
SEINFRA - 027 - Ceará

B.D.I.
29,5%

Encargos Sociais
Desonerado:
Horista: 85,68%
Mensalista: 49,33%

Composições Analíticas com Preço Unitário

Composições Principais

1.1	Código	Banco	Descrição	Tipo	Und	Quant.	Valor Unit	Total		
Composição	74209/001	SINAPI	PLACA DE OBRA EM CHAPA DE AÇO GALVANIZADO	CANT - CANTEIRO DE OBRAS	m²	1,0000000	513,21	513,21		
Composição Auxiliar	94962	SINAPI	CONCRETO MAGRO PARA LASTRO, TRAÇO 1:4,5:4,5 (EM MASSA SECA DE CIMENTO/ AREIA MÉDIA/ BRITA 1) - PREPARO MECÂNICO COM RFTONFIRA 400 L AF 05/2021	FUES - FUNDAÇÕES E ESTRUTURAS	m³	0,0100000	358,35	3,58		
Composição Auxiliar	88262	SINAPI	CARPINTEIRO DE FORMAS COM ENCARGOS COMPLEMENTARES	SEDI - SERVIÇOS DIVERSOS	H	1,0000000	20,91	20,91		
Composição Auxiliar	88316	SINAPI	SERVEANTE COM ENCARGOS COMPLEMENTARES	SEDI - SERVIÇOS DIVERSOS	H	2,0000000	16,75	33,50		
Insumo	00004813	SINAPI	PLACA DE OBRA (PARA CONSTRUÇÃO CIVIL) EM CHAPA GALVANIZADA "N. 22", ADESIVADA, DE "2,4 X 1,2" M (SEM POSTES PARA FIXAÇÃO)	Material	m²	1,0000000	400,00	400,00		
Insumo	00004491	SINAPI	PONTALETE "7,5 X 7,5" CM EM PINUS, MISTA OU EQUIVALENTE DA REGIÃO - BRUTA	Material	M	4,0000000	11,16	44,64		
Insumo	00005075	SINAPI	PREGO DE AÇO POLIDO COM CABECA 18 X 30 (2 3/4 X 10)	Material	KG	0,1100000	23,04	2,53		
Insumo	00004417	SINAPI	SARRAFO NÃO APARELHADO "2,5 X 7" CM, EM MACARANDUBA, ANGELIM OU EQUIVALENTE DA REGIÃO - BRUTA	Material	M	1,0000000	8,05	8,05		
					MO sem LS =>	20,93	LS =>	17,93	MO com LS =>	38,86
					Valor do BDI =>	151,39	Valor com BDI =>			664,60

2.1	Código	Banco	Descrição	Tipo	Und	Quant.	Valor Unit	Total		
Composição	92720	SINAPI	CONCRETAGEM DE PILARES, FCK = 25 MPA, COM USO DE BOMBA EM EDIFICAÇÃO COM SEÇÃO MÉDIA DE PILARES MENOR OU IGUAL A 0,25 M²	FUES - FUNDAÇÕES E ESTRUTURAS	m³	1,0000000	587,49	587,49		
Composição Auxiliar	90586	SINAPI	VIBRADOR DE IMERSÃO, DIÂMETRO DE PONTEIRA 45MM, MOTOR ELÉTRICO TRIFÁSICO POTÊNCIA DE 2 CV - CHP DIURNO, AF 06/2015	CHOR - CUSTOS HORÁRIOS DE MÁQUINAS E EQUIPAMENTOS	CHP	0,0680000	1,21	0,08		
Composição Auxiliar	90587	SINAPI	VIBRADOR DE IMERSÃO, DIÂMETRO DE PONTEIRA 45MM, MOTOR ELÉTRICO TRIFÁSICO POTÊNCIA DE 2 CV - CHI DIURNO, AF 06/2015	CHOR - CUSTOS HORÁRIOS DE MÁQUINAS E EQUIPAMENTOS	CHI	0,1310000	0,49	0,06		
Composição Auxiliar	88262	SINAPI	CARPINTEIRO DE FORMAS COM ENCARGOS COMPLEMENTARES	SEDI - SERVIÇOS DIVERSOS	H	0,1990000	20,91	4,16		
Composição Auxiliar	88316	SINAPI	SERVEANTE COM ENCARGOS COMPLEMENTARES	SEDI - SERVIÇOS DIVERSOS	H	1,1920000	16,75	19,96		
Composição Auxiliar	88309	SINAPI	PEDREIRO COM ENCARGOS COMPLEMENTARES	SEDI - SERVIÇOS DIVERSOS	H	0,1990000	21,23	4,22		
Insumo	00001527	SINAPI	CONCRETO USINADO BOMBEÁVEL, CLASSE DE RESISTÊNCIA C25, COM BRITA 0 E 1. SLUMP = 100 +/- 20 MM. INCLUSIVE SERVIÇO DE BOMBAMENTO	Material	m³	1,1030000	506,81	559,01		
					MO sem LS =>	10,67	LS =>	9,15	MO com LS =>	19,82
					Valor do BDI =>	173,30	Valor com BDI =>			760,79

2.2	Código	Banco	Descrição	Tipo	Und	Quant.	Valor Unit	Total		
Composição	74200/001	SINAPI	VERGA 10X10CM EM CONCRETO PRÉ-MOLDADO FCK=20MPA (PREPARO COM BETONEIRA) AÇO CA60. BITOLA FINA. INCLUSIVE FORMAS TABUA ARMAÇÃO DE ESTRUTURAS DE CONCRETO ARMADO, EXCETO VIGAS, PILARES, LAJES E FUNDAÇÕES, UTILIZANDO AÇO CA-60 DE 5,0 MM - MONTAGEM, AF 12/2015	FUES - FUNDAÇÕES E ESTRUTURAS	M	1,0000000	28,69	28,69		
Composição Auxiliar	92915	SINAPI	CARPINTEIRO DE FORMAS COM ENCARGOS COMPLEMENTARES	FUES - FUNDAÇÕES E ESTRUTURAS	KG	0,7200000	15,83	11,39		
Composição Auxiliar	88262	SINAPI	CARPINTEIRO DE FORMAS COM ENCARGOS COMPLEMENTARES	SEDI - SERVIÇOS DIVERSOS	H	0,0750000	20,91	1,56		
Composição Auxiliar	88309	SINAPI	PEDREIRO COM ENCARGOS COMPLEMENTARES	SEDI - SERVIÇOS DIVERSOS	H	0,0200000	21,23	0,42		
Composição Auxiliar	88316	SINAPI	SERVEANTE COM ENCARGOS COMPLEMENTARES	SEDI - SERVIÇOS DIVERSOS	H	0,0600000	16,75	1,00		
Composição Auxiliar	73972/002	SINAPI	CONCRETO FCK=20MPA, VIRADO EM BETONEIRA, SEM LANÇAMENTO	FUES - FUNDAÇÕES E ESTRUTURAS	m³	0,0100000	524,35	5,24		
Insumo	00005069	SINAPI	PREGO DE AÇO POLIDO COM CABECA 17 X 27 (2 1/2 X 11)	Material	KG	0,0100000	23,48	0,23		
Insumo	00006189	SINAPI	TABUA NÃO APARELHADA "2,5 X 30" CM, EM MACARANDUBA, ANGELIM OU EQUIVALENTE DA REGIÃO - BRUTA	Material	M	0,2219000	30,52	6,77		
					MO sem LS =>	3,94	LS =>	3,38	MO com LS =>	7,32
					Valor do BDI =>	8,46	Valor com BDI =>			37,15

3.1	Código	Banco	Descrição	Tipo	Und	Quant.	Valor Unit	Total		
Composição	87531	SINAPI	EMBOÇO, PARA RECEBIMENTO DE CERÂMICA, EM ARGAMASSA TRAÇO 1:2:8. PREPARO MECÂNICO COM BETONEIRA 400L, APLICADO MANUAISMENTE EM FACES INTERNAS DE PAREDES, PARA AMBIENTE ARGAMASSA TRAÇO 1:2:8 (EM VOLUME DE CIMENTO, CAL E AREIA MÉDIA ÚMIDA) PARA EMBOÇO/MASSA ÚNICA/ASSENTAMENTO DE ALVENARIA	REVE - REVESTIMENTO E TRATAMENTO DE SUPERFÍCIES	m²	1,0000000	30,99	30,99		
Composição Auxiliar	87292	SINAPI	PEDREIRO COM ENCARGOS COMPLEMENTARES	SEDI - SERVIÇOS DIVERSOS	m³	0,0376000	511,57	19,23		
Composição Auxiliar	88309	SINAPI	PEDREIRO COM ENCARGOS COMPLEMENTARES	SEDI - SERVIÇOS DIVERSOS	H	0,4300000	21,23	9,12		
Composição Auxiliar	88316	SINAPI	SERVEANTE COM ENCARGOS COMPLEMENTARES	SEDI - SERVIÇOS DIVERSOS	H	0,1580000	16,75	2,64		
					MO sem LS =>	5,80	LS =>	4,97	MO com LS =>	10,77
					Valor do BDI =>	9,14	Valor com BDI =>			40,13

Composição	74001/001	SINAPI	REBOCO COM ARGAMASSA PRE-FABRICADA, ESPESSURA 0,5CM,	REVE - REVESTIMENTO E	m²	1,0000000	26,67	26,67		
Composição Auxiliar	88830	SINAPI	BETONEIRA CAPACIDADE NOMINAL DE 400 L, CAPACIDADE DE MISTURA 280 L. MOTOR ELÉTRICO TRIFÁSICO POTÊNCIA DE 2 CV, SEM OPERADOR DE BETONEIRA (CAMINHÃO) COM ENCARGOS COMPLEMENTARES	CHOR - CUSTOS HORÁRIOS DE MÁQUINAS E EQUIPAMENTOS	CHP	0,0036000	1,72	0,00		
Composição Auxiliar	88291	SINAPI	SERVEANTE COM ENCARGOS COMPLEMENTARES	SEDI - SERVIÇOS DIVERSOS	H	0,0036000	17,94	0,06		
Composição Auxiliar	88316	SINAPI	SERVEANTE COM ENCARGOS COMPLEMENTARES	SEDI - SERVIÇOS DIVERSOS	H	0,5000000	16,75	8,37		
Composição Auxiliar	88309	SINAPI	PEDREIRO COM ENCARGOS COMPLEMENTARES	SEDI - SERVIÇOS DIVERSOS	H	0,5000000	21,23	10,61		
					MO sem LS =>	7,32	LS =>	6,28	MO com LS =>	13,60

Composições Analíticas com Preço Unitário
CONCLUSÃO DE QUADRA COBERTA NO MUNICÍPIO DE CODÓ-MA - CAJAZEIRAS

Bancos
SINAPI - 11/2022 - Maranhão
ORSE - 09/2022 - Sergipe
SEINFRA - 027 - Ceará

B.D.I.
29,5%

Encargos Sociais
Desonerado:
Horista: 85,68%
Mensalista: 49,33%

Composições Analíticas com Preço Unitário

Valor do BDI => 7,86 Valor com BDI => 34,53

3.3	Código	Banco	Descrição	Tipo	Und	Quant.	Valor Unit	Total		
Composição	87272	SINAPI	REVESTIMENTO CERÂMICO PARA PAREDES INTERNAS COM PLACAS TIPO ESMALTADA EXTRA DE DIMENSÕES 33X45 CM APLICADAS EM AZULEJISTA OU LADRILHISTA COM ENCARGOS COMPLEMENTARES	REVE - REVESTIMENTO E TRATAMENTO DE SUPERFÍCIES	m²	1,0000000	77,30	77,30		
Composição Auxiliar	88256	SINAPI	SERVEnte COM ENCARGOS COMPLEMENTARES	SEDI - SERVIÇOS DIVERSOS	H	0,9700000	21,13	20,49		
Composição Auxiliar	88316	SINAPI	REVESTIMENTO EM CERÂMICA ESMALTADA EXTRA, PEI MENOR OU	SEDI - SERVIÇOS DIVERSOS	H	0,4800000	16,75	8,04		
Insumo	00001381	SINAPI	ARGAMASSA COLANTE AC I PARA CERAMICAS	Material	KG	6,1400000	1,00	6,14		
Insumo	00000536	SINAPI	REVESTIMENTO EM CERÂMICA ESMALTADA EXTRA, PEI MENOR OU	Material	m²	1,0900000	37,93	41,34		
					MO sem LS =>	11,11	LS =>	9,51	MO com LS =>	20,62
					Valor do BDI =>	22,80	Valor com BDI =>	100,10		

3.4	Código	Banco	Descrição	Tipo	Und	Quant.	Valor Unit	Total		
Composição	87267	SINAPI	REVESTIMENTO CERÂMICO PARA PAREDES INTERNAS COM PLACAS TIPO ESMALTADA EXTRA DE DIMENSÕES 20X20 CM APLICADAS EM AMBRIENTES DE ÁREA MAIOR QUE 5 M² A MFAI A TIURA DAS PAREDES AZULEJISTA OU LADRILHISTA COM ENCARGOS COMPLEMENTARES	REVE - REVESTIMENTO E TRATAMENTO DE SUPERFÍCIES	m²	1,0000000	68,50	68,50		
Composição Auxiliar	88256	SINAPI	SERVEnte COM ENCARGOS COMPLEMENTARES	SEDI - SERVIÇOS DIVERSOS	H	0,7000000	21,13	14,79		
Composição Auxiliar	88316	SINAPI	REVESTIMENTO EM CERÂMICA ESMALTADA EXTRA, PEI MENOR OU	SEDI - SERVIÇOS DIVERSOS	H	0,3700000	16,75	6,19		
Insumo	00001381	SINAPI	ARGAMASSA COLANTE AC I PARA CERAMICAS	Material	KG	4,8600000	1,00	4,86		
Insumo	00034357	SINAPI	REJUNTE CIMENTICIO, QUALQUER COR	Material	KG	0,4200000	5,87	2,46		
					MO sem LS =>	8,16	LS =>	6,99	MO com LS =>	15,15
					Valor do BDI =>	20,20	Valor com BDI =>	88,70		

4.1	Código	Banco	Descrição	Tipo	Und	Quant.	Valor Unit	Total		
Composição	C1979	SEINFRA	PORTA EXTERNA DE CEDRO LISA COMPLETA UMA FOLHA (1.00X2.10)m	ESQUADRIAS DE MADEIRA	UN	1,0000000	850,64	850,64		
Insumo	I0441	SEINFRA	CAL HIDRATADA	Material	KG	1,7200000	1,10	1,89		
Insumo	I0805	SEINFRA	CIMENTO PORTLAND	Material	KG	1,7200000	0,56	0,96		
Insumo	I0109	SEINFRA	AREIA MEDIA	Material	m³	0,0106000	67,50	0,71		
Insumo	I1590	SEINFRA	PARAFUSO PARA MADEIRA DE 80MM	Material	UN	8,0000000	0,27	2,16		
Insumo	I1154	SEINFRA	FECHADURA COMPLETA PARA PORTA EXTERNA	Material	UN	1,0000000	52,50	52,50		
Insumo	I1724	SEINFRA	PREGO	Material	KG	0,2500000	15,54	3,88		
Insumo	I1710	SEINFRA	PORTA LISA DE CEDRO 1.00X2.10M	Material	UN	1,0000000	306,79	306,79		
Insumo	I1919	SEINFRA	TACO PARA FIXAÇÃO DE BATENTE/RODAPÉ	Material	UN	6,0000000	1,38	8,28		
Insumo	I1240	SEINFRA	GUARNIÇÃO PEROBA (MADEIRA DE 1ª QUALIDADE) 5CM PARA PORTA 1FL.	Material	UN	1,0000000	43,58	43,58		
Insumo	I0209	SEINFRA	BATENTE DE PEROBA (MADEIRA DE 1ª QUALIDADE) PARA PORTA 1FL.	Material	UN	1,0000000	164,28	164,28		
Insumo	I0041	SEINFRA	AJUDANTE DE CARPINTEIRO	Mão de Obra	H	3,7500000	16,77	62,88		
Insumo	I2391	SEINFRA	PEDREIRO	Mão de Obra	H	1,4000000	20,77	29,07		
Insumo	I0498	SEINFRA	CARPINTEIRO	Mão de Obra	H	3,7500000	20,77	77,88		
					MO sem LS =>	103,19	LS =>	88,41	MO com LS =>	191,60
					Valor do BDI =>	250,93	Valor com BDI =>	1.101,57		

4.2	Código	Banco	Descrição	Tipo	Und	Quant.	Valor Unit	Total
Composição	74139/001	SINAPI	PORTA DE MADEIRA PARA BANHEIRO, EM CHAPA DE MADEIRA COMPENSADA, REVESTIDA COM LAMINADO TEXTURIZADO, 80X160CM, INCLUI O MARCO E PONTALICAS.	ESQV - ESQUADRIAS/FERRAGENS/VIDROS	UN	1,0000000	527,64	527,64
Composição Auxiliar	88627	SINAPI	ARGAMASSA TRAÇO 1:0,5:4,5 (EM VOLUME DE CIMENTO, CAL E AREIA MEDIA UMIDA) PARA ASSENTAMENTO DE ALVENARIA, PREPARO MANUAL. AF 08/2019	SEDI - SERVIÇOS DIVERSOS	m³	0,0032000	606,52	1,94
Composição	88261	SINAPI	CARPINTEIRO DE ESQUADRIA COM ENCARGOS COMPLEMENTARES	SEDI - SERVIÇOS DIVERSOS	H	1,8000000	20,20	36,36
Composição	88309	SINAPI	PEDREIRO COM ENCARGOS COMPLEMENTARES	SEDI - SERVIÇOS DIVERSOS	H	0,6400000	21,23	13,58

Composições Analíticas com Preço Unitário
CONCLUSÃO DE QUADRA COBERTA NO MUNICÍPIO DE CODÓ-MA - CAJAZEIRAS

Bancos
SINAPI - 11/2022 - Maranhão
ORSE - 09/2022 - Sergipe
SEINFRA - 027 - Ceará

B.D.I.
29,5%

Encargos Sociais
Desonerado:
Horista: 85,68%
Mensalista: 49,33%

Composições Analíticas com Preço Unitário

Composição	Código	Banco	Descrição	Tipo	Und	Quant.	Valor Unit	Total		
Composição	73937/004	SINAPI	COBOGO DE CONCRETO (ELEMENTO VAZADO), 6X29X29CM, ASSENTADO COM ARGAMASSA TRACO 1:7 (CIMENTO E AREIA)	PARE - PAREDES/PAINEIS	m²	1,0000000	235,42	235,42		
Composição Auxiliar	87375	SINAPI	ARGAMASSA TRAÇO 1:6 (EM VOLUME DE CIMENTO E AREIA MÉDIA ÚMIDA) PARA CONTRAPISO. PREPARO MANUAL. AF 08/2019	SEDI - SERVIÇOS DIVERSOS	m³	0,0088000	586,64	5,16		
Composição Auxiliar	88316	SINAPI	SERVEANTE COM ENCARGOS COMPLEMENTARES	SEDI - SERVIÇOS DIVERSOS	H	1,0000000	16,75	16,75		
Composição Auxiliar	88309	SINAPI	PEDREIRO COM ENCARGOS COMPLEMENTARES	SEDI - SERVIÇOS DIVERSOS	H	1,0000000	21,23	21,23		
Insumo	00000668	SINAPI	ELEMENTO VAZADO DE CONCRETO, QUADRICULADO, 16 FUROS *29 X 29 X 6" CM	Material	UN	11,0000000	17,48	192,28		
					MO sem LS =>	15,22	LS =>	13,04	MO com LS =>	28,26
					Valor do BDI =>	69,44	Valor com BDI =>		304,86	

6.1.1	Código	Banco	Descrição	Tipo	Und	Quant.	Valor Unit	Total		
Composição	87251	SINAPI	REVESTIMENTO CERÂMICO PARA PISO COM PLACAS TIPO ESMALTADA EXTRA DE DIMENSÕES 45X45 CM APLICADA EM AMBIENTES DE ÁREA MAIOR QUE 10 M². AF 06/2014	PISO - PISOS	m²	1,0000000	55,74	55,74		
Composição Auxiliar	88256	SINAPI	AZULEJISTA OU LADRILHISTA COM ENCARGOS COMPLEMENTARES	SEDI - SERVIÇOS DIVERSOS	H	0,2600000	21,13	5,49		
Composição Auxiliar	88316	SINAPI	SERVEANTE COM ENCARGOS COMPLEMENTARES	SEDI - SERVIÇOS DIVERSOS	H	0,1500000	16,75	2,51		
Insumo	00001287	SINAPI	PISO EM CERAMICA ESMALTADA EXTRA, PEI MAIOR OU IGUAL A 4,	Material	m²	1,0600000	38,20	40,49		
Insumo	00034357	SINAPI	REJUNTE CIMENTICIO, QUALQUER COR	Material	KG	0,1900000	5,87	1,11		
					MO sem LS =>	3,11	LS =>	2,66	MO com LS =>	5,77
					Valor do BDI =>	16,44	Valor com BDI =>		72,18	

6.1.2	Código	Banco	Descrição	Tipo	Und	Quant.	Valor Unit	Total		
Composição	C2284	SEINFRA	SOLEIRA DE GRANITO L= 15cm	PISOS INTERNOS	M	1,0000000	78,85	78,85		
Composição Auxiliar	C0197	SEINFRA	ARGAMASSA MISTA DE CIMENTO CAL HIDR. E AREIA S/PEN. TRAÇO 1:1:4	ARGAMASSA MISTA	m³	0,0038000	642,18	2,44		
Insumo	12543	SEINFRA	SERVEANTE	Mão de Obra	H	0,2500000	15,55	3,88		
Insumo	12391	SEINFRA	PEDREIRO	Mão de Obra	H	0,5000000	20,77	10,38		
Insumo	11880	SEINFRA	SOLEIRA DE GRANITO DE 15CM	Material	M	1,0000000	62,15	62,15		
					MO sem LS =>	8,00	LS =>	6,85	MO com LS =>	14,85
					Valor do BDI =>	23,26	Valor com BDI =>		102,11	

6.2.1	Código	Banco	Descrição	Tipo	Und	Quant.	Valor Unit	Total		
Composição	C4624	SEINFRA	PISO PODOTÁTIL EXTERNO EM PMC ESP. 3CM, ASSENTADO COM	PISOS	m²	1,0000000	112,86	112,86		
Insumo	10805	SEINFRA	CIMENTO PORTLAND	Material	KG	2,8000000	0,56	1,56		
Insumo	10441	SEINFRA	CAL HIDRATADA	Material	KG	2,7300000	1,10	3,00		
Insumo	12543	SEINFRA	SERVEANTE	Mão de Obra	H	1,2500000	15,55	19,43		
Insumo	11328	SEINFRA	LADRILHISTA	Mão de Obra	H	1,6000000	20,77	33,23		
Insumo	18623	SEINFRA	PISO TÁTIL ALERTA OU DIRECIONAL EM PMC (CONCRETO) ESP. 3cm	Material	m²	1,1000000	49,48	54,42		
					MO sem LS =>	28,36	LS =>	24,30	MO com LS =>	52,66

6.2.2	Código	Banco	Descrição	Tipo	Und	Quant.	Valor Unit	Total		
Composição	5652	SINAPI	RAMPA DE ACESSO AO PATIO COBERTO	FUES - FUNDAÇÕES E ESTRUTURAS	m³	1,0000000	344,10	344,10		
Composição Auxiliar	88830	SINAPI	BETONEIRA CAPACIDADE NOMINAL DE 400 L, CAPACIDADE DE MISTURA 280 L. MOTOR ELÉTRICO TRIFÁSICO POTÊNCIA DE 2 CV. SEM	CHOR - CUSTOS HORÁRIOS DE MÁQUINAS E EQUIPAMENTOS	CHP	0,6500000	1,72	1,11		
Composição Auxiliar	88316	SINAPI	SERVEANTE COM ENCARGOS COMPLEMENTARES	SEDI - SERVIÇOS DIVERSOS	H	6,0000000	16,75	100,50		
Insumo	00000370	SINAPI	AREIA MEDIA - POSTO JAZIDA/FORNECEDOR (RETIRADO NA JAZIDA, SEM TRANSPORTE)	Material	m³	0,4900000	70,00	34,30		
Insumo	00001379	SINAPI	CIMENTO PORTLAND COMPOSTO CP II-32	Material	KG	150,0000000	0,90	135,00		
					MO sem LS =>	36,87	LS =>	31,59	MO com LS =>	68,46
					Valor do BDI =>	101,50	Valor com BDI =>		445,60	

7.1	Código	Banco	Descrição	Tipo	Und	Quant.	Valor Unit	Total
-----	--------	-------	-----------	------	-----	--------	------------	-------

Composições Analíticas com Preço Unitário
CONCLUSÃO DE QUADRA COBERTA NO MUNICÍPIO DE CODÓ-MA - CAJAZEIRAS

Bancos
SINAPI - 11/2022 - Maranhão
ORSE - 09/2022 - Sergipe
SEINFRA - 027 - Ceará

B.D.I.
29,5%

Encargos Sociais
Desonerado:
Horista: 85,68%
Mensalista: 49,33%

Composições Analíticas com Preço Unitário

Composição	C1208	SEINFRA	EMASSAMENTO DE PAREDES INTERNAS 2 DEMÃOS C/MASSA DE PVA	PAREDES E FORROS	m²	1,0000000	11,84	11,84
Insumo	I2395	SEINFRA	PINTOR	Mão de Obra	H	0,3000000	20,77	6,23
Insumo	I0045	SEINFRA	AJUDANTE DE PINTOR	Mão de Obra	H	0,2000000	16,77	3,35
Insumo	I1347	SEINFRA	LIXA PARA MADEIRA/MASSA	Material	UN	0,4000000	0,55	0,22
Insumo	I1513	SEINFRA	MASSA CORRIDA A BASE DE PVA	Material	KG	0,7000000	2,92	2,04
					Valor do BDI =>	3,49	Valor com BDI => 15,33	

7.2	Código	Banco	Descrição	Tipo	Und	Quant.	Valor Unit	Total
Composição	88489	SINAPI	APLICAÇÃO MANUAL DE PINTURA COM TINTA LÁTEX ACRILICA EM PAREDES DUAS DEMÃOS. AF 06/2014	PINT - PINTURAS	m²	1,0000000	14,19	14,19
Composição Auxiliar	88310	SINAPI	PINTOR COM ENCARGOS COMPLEMENTARES	SEDI - SERVIÇOS DIVERSOS	H	0,1870000	23,35	4,36
Composição Auxiliar	88316	SINAPI	SERVEnte COM ENCARGOS COMPLEMENTARES	SEDI - SERVIÇOS DIVERSOS	H	0,0690000	16,75	1,15
Insumo	00007356	SINAPI	TINTA LATEX ACRILICA PREMIUM, COR BRANCO FOSCO	Material	L	0,3300000	26,31	8,68
					MO sem LS =>	2,08	LS =>	1,78 MO com LS => 3,86

7.3	Código	Banco	Descrição	Tipo	Und	Quant.	Valor Unit	Total
Composição	88486	SINAPI	APLICAÇÃO MANUAL DE PINTURA COM TINTA LÁTEX PVA EM TETO, DUAS DEMÃOS. AF 06/2014	PINT - PINTURAS	m²	1,0000000	13,67	13,67
Composição Auxiliar	88310	SINAPI	PINTOR COM ENCARGOS COMPLEMENTARES	SEDI - SERVIÇOS DIVERSOS	H	0,1700000	23,35	3,96
Composição Auxiliar	88316	SINAPI	SERVEnte COM ENCARGOS COMPLEMENTARES	SEDI - SERVIÇOS DIVERSOS	H	0,0620000	16,75	1,03
Insumo	00007356	SINAPI	TINTA LATEX ACRILICA PREMIUM, COR BRANCO FOSCO	Material	L	0,3300000	26,31	8,68
					MO sem LS =>	1,88	LS =>	1,62 MO com LS => 3,50
					Valor do BDI =>	4,03	Valor com BDI => 17,70	

Composição	72815	SINAPI	APLICACAO DE TINTA A BASE DE EPOXI SOBRE PISO	PISO - PISOS	m²	1,0000000	61,42	61,42
Composição Auxiliar	88316	SINAPI	SERVEnte COM ENCARGOS COMPLEMENTARES	SEDI - SERVIÇOS DIVERSOS	H	0,5000000	16,75	8,37
Composição Auxiliar	88309	SINAPI	PEDREIRO COM ENCARGOS COMPLEMENTARES	SEDI - SERVIÇOS DIVERSOS	H	0,5000000	21,23	10,61
Insumo	00007304	SINAPI	TINTA EPOXI BASE AGUA PREMIUM, BRANCA	Material	L	0,5256000	80,75	42,44
					MO sem LS =>	7,30	LS =>	6,26 MO com LS => 13,56

7.5	Código	Banco	Descrição	Tipo	Und	Quant.	Valor Unit	Total
Composição	41595	SINAPI	PINTURA ACRILICA DE FAIXAS DE DEMARCAÇÃO EM QUADRA POLIESPORTIVA 5 CM DE LARGURA	PINT - PINTURAS	M	1,0000000	11,37	11,37
Composição Auxiliar	88310	SINAPI	PINTOR COM ENCARGOS COMPLEMENTARES	SEDI - SERVIÇOS DIVERSOS	H	0,1000000	23,35	2,33
Composição Auxiliar	88316	SINAPI	SERVEnte COM ENCARGOS COMPLEMENTARES	SEDI - SERVIÇOS DIVERSOS	H	0,5000000	16,75	8,37
Insumo	00012815	SINAPI	FITA CREPE ROLO DE 25 MM X 50 M	Material	UN	0,0200000	7,62	0,15
Insumo	00007348	SINAPI	TINTA ACRILICA PREMIUM PARA PISO	Material	L	0,0300000	17,64	0,52
					MO sem LS =>	3,95	LS =>	3,39 MO com LS => 7,34

7.6	Código	Banco	Descrição	Tipo	Und	Quant.	Valor Unit	Total
Composição	C1281	SEINFRA	ESMALTE SINTÉTICO EM ESTRUTURA DE AÇO CARBONO 50 MICRA C/REVÓI VER	SUPERFÍCIES METÁLICAS	m²	1,0000000	9,28	9,28
Insumo	I2395	SEINFRA	PINTOR	Mão de Obra	H	0,1300000	20,77	2,70
Insumo	I0045	SEINFRA	AJUDANTE DE PINTOR	Mão de Obra	H	0,0700000	16,77	1,17
Insumo	I0035	SEINFRA	AGUARRAZ MINERAL	Material	L	0,0330000	17,19	0,56
Insumo	I1100	SEINFRA	ESMALTE SINTETICO	Material	L	0,1760000	24,99	4,39
Insumo	I1346	SEINFRA	LIXA PARA FERRO	Material	UN	0,2750000	1,69	0,46
					Valor do BDI =>	2,73	Valor com BDI => 12,01	

7.7	Código	Banco	Descrição	Tipo	Und	Quant.	Valor Unit	Total
Composição	2306	ORSE	Pintura de acabamento com aplicação de 02 demãos de esmalte sintético sobre superfícies metálicas - R1	Esmalte Sintético / Óleo	m2	1,0000000	18,16	18,16
Composição Auxiliar	10549	ORSE	Encargos Complementares - Servente	Provisórios	h	0,2000000	3,70	0,74
Composição Auxiliar	10553	ORSE	Encargos Complementares - Pintor	Provisórios	h	0,4000000	3,76	1,50
Insumo	2226	ORSE	Tinta esmalte sintético (coralit ou similar) Tinta esmalte sintético, coralit ou similar (galão de 3,6 l)	Material	l	0,1800000	35,56	6,40
Insumo	00003768	SINAPI	LIXA EM FOLHA PARA FERRO, NUMERO 150	Material	UN	0,3000000	2,66	0,79
Insumo	00006111	SINAPI	SERVEnte DE OBRAS	Mão de Obra	H	0,2000000	11,19	2,23
					MO sem LS =>	4,70	LS =>	4,03 MO com LS => 8,73

Composições Analíticas com Preço Unitário
CONCLUSÃO DE QUADRA COBERTA NO MUNICÍPIO DE CODÓ-MA - CAJAZEIRAS

Bancos
SINAPI - 11/2022 - Maranhão
ORSE - 09/2022 - Sergipe
SEINFRA - 027 - Ceará

B.D.I.
29,5%

Encargos Sociais
Desonerado:
Horista: 85,68%
Mensalista: 49,33%

Composições Analíticas com Preço Unitário

Valor do BDI => 5,35 Valor com BDI => 23,51

8.1	Código	Banco	Descrição	Tipo	Und	Quant.	Valor Unit	Total	
Composição	89401	SINAPI	TUBO, PVC, SOLDÁVEL, DN 20MM, INSTALADO EM RAMAL DE DISTRIBUIÇÃO DE ÁGUA - FORNECIMENTO E INSTALAÇÃO. AF_12/2014	INHI - INSTALAÇÕES HIDROS SANITÁRIAS	M	1,0000000	9,74	9,74	
Composição Auxiliar	88248	SINAPI	AUXILIAR DE ENCANADOR OU BOMBEIRO HIDRÁULICO COM ENCARGOS COMPLEMENTARES	SEDI - SERVIÇOS DIVERSOS	H	0,1367000	16,49	2,25	
Composição	88267	SINAPI	ENCANADOR OU BOMBEIRO HIDRÁULICO COM ENCARGOS	SEDI - SERVIÇOS DIVERSOS	H	0,1367000	20,50	2,80	
Insumo	00038383	SINAPI	LIXA D'AGUA EM FOLHA, GRAO 100	Material	UN	0,0319000	1,86	0,05	
					MO sem LS =>	2,01	LS =>	1,72 MO com LS =>	3,73
					Valor do BDI =>	2,87	Valor com BDI =>	12,61	

8.2	Código	Banco	Descrição	Tipo	Und	Quant.	Valor Unit	Total	
Composição	89446	SINAPI	TUBO, PVC, SOLDÁVEL, DN 25MM, INSTALADO EM PRUMADA DE ÁGUA - FORNECIMENTO E INSTALAÇÃO. AF_12/2014	INHI - INSTALAÇÕES HIDROS SANITÁRIAS	M	1,0000000	5,95	5,95	
Composição	88248	SINAPI	AUXILIAR DE ENCANADOR OU BOMBEIRO HIDRÁULICO COM ENCARGOS	SEDI - SERVIÇOS DIVERSOS	H	0,0195000	16,49	0,32	
Insumo	00009868	SINAPI	TUBO PVC, SOLDAVEL, DN 25 MM, AGUA FRIA (NBR-5648)	Material	M	1,0493000	5,00	5,24	
Insumo	00038383	SINAPI	LIXA D'AGUA EM FOLHA, GRAO 100	Material	UN	0,0045000	1,86	0,00	
					MO sem LS =>	0,28	LS =>	0,24 MO com LS =>	0,52
					Valor do BDI =>	1,75	Valor com BDI =>	7,70	

8.3	Código	Banco	Descrição	Tipo	Und	Quant.	Valor Unit	Total	
Composição	89447	SINAPI	TUBO, PVC, SOLDÁVEL, DN 32MM, INSTALADO EM PRUMADA DE ÁGUA - FORNECIMENTO E INSTALAÇÃO. AF_12/2014	INHI - INSTALAÇÕES HIDROS SANITÁRIAS	M	1,0000000	12,19	12,19	
Composição	88267	SINAPI	ENCANADOR OU BOMBEIRO HIDRÁULICO COM ENCARGOS	SEDI - SERVIÇOS DIVERSOS	H	0,0235000	20,50	0,48	
Insumo	00009869	SINAPI	TUBO PVC, SOLDAVEL, DN 32 MM, AGUA FRIA (NBR-5648)	Material	M	1,0493000	10,79	11,32	
Insumo	00038383	SINAPI	LIXA D'AGUA EM FOLHA, GRAO 100	Material	UN	0,0055000	1,86	0,01	
					MO sem LS =>	0,34	LS =>	0,29 MO com LS =>	0,63
					Valor do BDI =>	3,59	Valor com BDI =>	15,78	

8.4	Código	Banco	Descrição	Tipo	Und	Quant.	Valor Unit	Total	
Composição	89448	SINAPI	TUBO, PVC, SOLDÁVEL, DN 40MM, INSTALADO EM PRUMADA DE ÁGUA - FORNECIMENTO E INSTALAÇÃO. AF_12/2014	INHI - INSTALAÇÕES HIDROS SANITÁRIAS	M	1,0000000	18,81	18,81	
Composição Auxiliar	88248	SINAPI	AUXILIAR DE ENCANADOR OU BOMBEIRO HIDRÁULICO COM ENCARGOS COMPLEMENTARES	SEDI - SERVIÇOS DIVERSOS	H	0,0282000	16,49	0,46	
Composição	88267	SINAPI	ENCANADOR OU BOMBEIRO HIDRÁULICO COM ENCARGOS	SEDI - SERVIÇOS DIVERSOS	H	0,0282000	20,50	0,57	
Insumo	00038383	SINAPI	LIXA D'AGUA EM FOLHA, GRAO 100	Material	UN	0,0066000	1,86	0,01	
					MO sem LS =>	0,41	LS =>	0,35 MO com LS =>	0,76
					Valor do BDI =>	5,54	Valor com BDI =>	24,35	

8.5	Código	Banco	Descrição	Tipo	Und	Quant.	Valor Unit	Total	
Composição	89449	SINAPI	TUBO, PVC, SOLDÁVEL, DN 50MM, INSTALADO EM PRUMADA DE ÁGUA - FORNECIMENTO E INSTALAÇÃO. AF_12/2014	INHI - INSTALAÇÕES HIDROS SANITÁRIAS	M	1,0000000	20,75	20,75	
Composição	88248	SINAPI	AUXILIAR DE ENCANADOR OU BOMBEIRO HIDRÁULICO COM ENCARGOS	SEDI - SERVIÇOS DIVERSOS	H	0,0341000	16,49	0,56	
Composição	88267	SINAPI	ENCANADOR OU BOMBEIRO HIDRÁULICO COM ENCARGOS	SEDI - SERVIÇOS DIVERSOS	H	0,0341000	20,50	0,69	
Insumo	00038383	SINAPI	LIXA D'AGUA EM FOLHA, GRAO 100	Material	UN	0,0080000	1,86	0,01	
					MO sem LS =>	0,50	LS =>	0,42 MO com LS =>	0,92
					Valor do BDI =>	6,12	Valor com BDI =>	26,87	

8.6	Código	Banco	Descrição	Tipo	Und	Quant.	Valor Unit	Total
Composição	89408	SINAPI	JOELHO 90 GRAUS, PVC, SOLDÁVEL, DN 25MM, INSTALADO EM RAMAL DE DISTRIBUIÇÃO DE ÁGUA - FORNECIMENTO E INSTALAÇÃO	INHI - INSTALAÇÕES HIDROS SANITÁRIAS	UN	1,0000000	6,81	6,81
Composição Auxiliar	88248	SINAPI	AUXILIAR DE ENCANADOR OU BOMBEIRO HIDRÁULICO COM ENCARGOS COMPLEMENTARES	SEDI - SERVIÇOS DIVERSOS	H	0,1359000	16,49	2,24
Composição Auxiliar	88267	SINAPI	ENCANADOR OU BOMBEIRO HIDRÁULICO COM ENCARGOS COMPLEMENTARES	SEDI - SERVIÇOS DIVERSOS	H	0,1359000	20,50	2,78
Insumo	00000122	SINAPI	ADESIVO PLASTICO PARA PVC, FRASCO COM "850" GR	Material	UN	0,0071000	53,86	0,38
Insumo	00003529	SINAPI	JOELHO PVC, SOLDAVEL, 90 GRAUS, 25 MM, PARA AGUA FRIA PREDIAL	Material	UN	1,0000000	0,88	0,88

Composições Analíticas com Preço Unitário
CONCLUSÃO DE QUADRA COBERTA NO MUNICÍPIO DE CODÓ-MA - CAJAZEIRAS

Bancos
SINAPI - 11/2022 - Maranhão
ORSE - 09/2022 - Sergipe
SEINFRA - 027 - Ceará

B.D.I.
29,5%

Encargos Sociais
Desonerado:
Horista: 85,68%
Mensalista: 49,33%

Composições Analíticas com Preço Unitário

Insumo	00038383	SINAPI	LIXA D'AGUA EM FOLHA, GRAO 100	Material	UN	0,0302000	1,86	0,05	
				MO sem LS =>	1,99	LS =>	1,71	MO com LS =>	3,70
				Valor do BDI =>	2,00			Valor com BDI =>	8,81

8.7	Código	Banco	Descrição	Tipo	Und	Quant.	Valor Unit	Total	
Composição	89492	SINAPI	JOELHO 90 GRAUS, PVC, SOLDÁVEL, DN 32MM, INSTALADO EM PRUMADA	INHI - INSTALAÇÕES HIDROS	UN	1,0000000	7,28	7,28	
Composição	88267	SINAPI	ENCANADOR OU BOMBEIRO HIDRÁULICO COM ENCARGOS	SEDI - SERVIÇOS DIVERSOS	H	0,0859000	20,50	1,76	
Insumo	00000122	SINAPI	ADESIVO PLASTICO PARA PVC, FRASCO COM *850* GR	Material	UN	0,0094000	53,86	0,50	
Insumo	00003536	SINAPI	JOELHO PVC, SOLDAVEL, 90 GRAUS, 32 MM, PARA AGUA FRIA PREDIAL	Material	UN	1,0000000	2,92	2,92	
Insumo	00020083	SINAPI	SOLUCAO PREPARADORA / LIMPADORA PARA PVC, FRASCO COM 1000 CM3	Material	UN	0,0110000	61,02	0,67	
Insumo	00038383	SINAPI	LIXA D'AGUA EM FOLHA, GRAO 100	Material	UN	0,0131000	1,86	0,02	
				MO sem LS =>	1,26	LS =>	1,08	MO com LS =>	2,34
				Valor do BDI =>	2,14			Valor com BDI =>	9,42

8.8	Código	Banco	Descrição	Tipo	Und	Quant.	Valor Unit	Total	
Composição	89501	SINAPI	JOELHO 90 GRAUS, PVC, SOLDÁVEL, DN 50MM, INSTALADO EM PRUMADA DE ÁGUA - FORNECIMENTO E INSTALAÇÃO. AF_12/2014	INHI - INSTALAÇÕES HIDROS SANITÁRIAS	UN	1,0000000	12,95	12,95	
Composição Auxiliar	88248	SINAPI	AUXILIAR DE ENCANADOR OU BOMBEIRO HIDRÁULICO COM ENCARGOS COMPLEMENTARES	SEDI - SERVIÇOS DIVERSOS	H	0,1271000	16,49	2,09	
Composição Auxiliar	88267	SINAPI	ENCANADOR OU BOMBEIRO HIDRÁULICO COM ENCARGOS COMPLEMENTARES	SEDI - SERVIÇOS DIVERSOS	H	0,1271000	20,50	2,60	
Insumo	00000122	SINAPI	ADESIVO PLASTICO PARA PVC, FRASCO COM *850* GR	Material	UN	0,0165000	53,86	0,88	
Insumo	00003540	SINAPI	JOELHO PVC, SOLDAVEL, 90 GRAUS, 50 MM, PARA AGUA FRIA PREDIAL	Material	UN	1,0000000	6,01	6,01	
Insumo	00020083	SINAPI	SOLUCAO PREPARADORA / LIMPADORA PARA PVC, FRASCO COM 1000 CM3	Material	UN	0,0220000	61,02	1,34	
Insumo	00038383	SINAPI	LIXA D'AGUA EM FOLHA, GRAO 100	Material	UN	0,0190000	1,86	0,03	
				MO sem LS =>	1,87	LS =>	1,60	MO com LS =>	3,47

8.9	Código	Banco	Descrição	Tipo	Und	Quant.	Valor Unit	Total	
Composição	90373	SINAPI	JOELHO 90 GRAUS COM BUCHA DE LATÃO, PVC, SOLDÁVEL, DN 25MM, X 1/2"INSTALADO EM RAMAL OU SUB-RAMAL DE ÁGUA - FORNECIMENTO E	INHI - INSTALAÇÕES HIDROS SANITÁRIAS	UN	1,0000000	12,07	12,07	
Composição Auxiliar	88248	SINAPI	AUXILIAR DE ENCANADOR OU BOMBEIRO HIDRÁULICO COM ENCARGOS COMPLEMENTARES	SEDI - SERVIÇOS DIVERSOS	H	0,1312000	16,49	2,16	
Composição Auxiliar	88267	SINAPI	ENCANADOR OU BOMBEIRO HIDRÁULICO COM ENCARGOS COMPLEMENTARES	SEDI - SERVIÇOS DIVERSOS	H	0,1312000	20,50	2,68	
Insumo	00000122	SINAPI	ADESIVO PLASTICO PARA PVC, FRASCO COM *850* GR	Material	UN	0,0059000	53,86	0,31	
Insumo	00020083	SINAPI	SOLUCAO PREPARADORA / LIMPADORA PARA PVC, FRASCO COM 1000 CM3	Material	UN	0,0070000	61,02	0,42	
Insumo	00020147	SINAPI	JOELHO PVC, SOLDAVEL, COM BUCHA DE LATAO, 90 GRAUS, 25 MM X 1/2", PARA AGUA FRIA PREDIAL	Material	UN	1,0000000	6,45	6,45	
Insumo	00038383	SINAPI	LIXA D'AGUA EM FOLHA, GRAO 100	Material	UN	0,0315000	1,86	0,05	
				Valor do BDI =>	3,56			Valor com BDI =>	15,63

8.10	Código	Banco	Descrição	Tipo	Und	Quant.	Valor Unit	Total	
Composição	C1527	SEINFRA	JOELHO 90 PVC SOLD./ROSCA. D= 32mmX1"	TUBOS E CONEXÕES DE PVC	UN	1,0000000	16,13	16,13	
Insumo	I0026	SEINFRA	ADESIVO PARA TUBO DE PVC RIGIDO	Material	KG	0,0035000	45,16	0,15	
Insumo	I1180	SEINFRA	FITA DE VEDAÇÃO	Material	M	0,5000000	0,28	0,14	
Insumo	I1304	SEINFRA	JOELHO REDUÇÃO PVC SOLDAVEL COM ROSCA DE 32X 1"	Material	UN	1,0000000	8,22	8,22	
Insumo	I1888	SEINFRA	SOLUÇÃO LIMPADORA PARA PVC RIGIDO	Material	L	0,0055000	39,22	0,21	
Insumo	I2320	SEINFRA	ENCANADOR	Mão de Obra	H	0,2000000	20,32	4,06	
				MO sem LS =>	3,99	LS =>	3,42	MO com LS =>	7,41
				Valor do BDI =>	4,75			Valor com BDI =>	20,88

8.12	Código	Banco	Descrição	Tipo	Und	Quant.	Valor Unit	Total	
Composição	89622	SINAPI	TÊ DE REDUÇÃO, PVC, SOLDÁVEL, DN 32MM X 25MM, INSTALADO EM	INHI - INSTALAÇÕES HIDROS	UN	1,0000000	13,47	13,47	
Composição	88267	SINAPI	ENCANADOR OU BOMBEIRO HIDRÁULICO COM ENCARGOS	SEDI - SERVIÇOS DIVERSOS	H	0,1047000	20,50	2,14	
Insumo	00000122	SINAPI	ADESIVO PLASTICO PARA PVC, FRASCO COM *850* GR	Material	UN	0,0124000	53,86	0,66	
Insumo	00007136	SINAPI	TE DE REDUCAO, PVC, SOLDAVEL, 90 GRAUS, 32 MM X 25 MM, PARA AGUA FRIA PREDIAL	Material	UN	1,0000000	8,05	8,05	
Insumo	00020083	SINAPI	SOLUCAO PREPARADORA / LIMPADORA PARA PVC, FRASCO COM 1000 CM3	Material	UN	0,0143000	61,02	0,87	
Insumo	00038383	SINAPI	LIXA D'AGUA EM FOLHA, GRAO 100	Material	UN	0,0185000	1,86	0,03	
				MO sem LS =>	1,54	LS =>	1,32	MO com LS =>	2,86

Composições Analíticas com Preço Unitário
CONCLUSÃO DE QUADRA COBERTA NO MUNICÍPIO DE CODÓ-MA - CAJAZEIRAS

Bancos
SINAPI - 11/2022 - Maranhão
ORSE - 09/2022 - Sergipe
SEINFRA - 027 - Ceará

B.D.I.
29,5%

Encargos Sociais
Desonerado:
Horista: 85,68%
Mensalista: 49,33%

Composições Analíticas com Preço Unitário

8.13	Código	Banco	Descrição	Tipo	Und	Quant.	Valor Unit	Total		
Composição	89626	SINAPI	TÉ DE REDUÇÃO, PVC, SOLDÁVEL, DN 50MM X 40MM, INSTALADO EM PRUMADA DE ÁGUA - FORNECIMENTO E INSTALAÇÃO. AF 12/2014	INHI - INSTALAÇÕES HIDROS SANITÁRIAS	UN	1,0000000	30,33	30,33		
Composição Auxiliar	88248	SINAPI	AUXILIAR DE ENCANADOR OU BOMBEIRO HIDRÁULICO COM ENCARGOS COMPLEMENTARES	SEDI - SERVIÇOS DIVERSOS	H	0,1547000	16,49	2,55		
Composição Auxiliar	88267	SINAPI	ENCANADOR OU BOMBEIRO HIDRÁULICO COM ENCARGOS COMPLEMENTARES	SEDI - SERVIÇOS DIVERSOS	H	0,1547000	20,50	3,17		
Insumo	00000122	SINAPI	ADESIVO PLASTICO PARA PVC, FRASCO COM "850" GR	Material	UN	0,0212000	53,86	1,14		
Insumo	00007131	SINAPI	TE DE REDUCAO, PVC, SOLDÁVEL, 90 GRAUS, 50 MM X 40 MM, PARA	Material	UN	1,0000000	21,78	21,78		
Insumo	00038383	SINAPI	LIXA D'AGUA EM FOLHA, GRAO 100	Material	UN	0,0269000	1,86	0,05		
					MO sem LS =>	2,27	LS =>	1,95	MO com LS =>	4,22
					Valor do BDI =>	8,94	Valor com BDI =>		39,27	

8.14	Código	Banco	Descrição	Tipo	Und	Quant.	Valor Unit	Total		
Composição	89534	SINAPI	LUVA SOLDÁVEL E COM ROSCA, PVC, SOLDÁVEL, DN 25MM X 3/4" INSTALADO EM PRUMADA DE ÁGUA - FORNECIMENTO E INSTALAÇÃO. AF 12/2014	INHI - INSTALAÇÕES HIDROS SANITÁRIAS	UN	1,0000000	4,16	4,16		
Composição Auxiliar	88248	SINAPI	AUXILIAR DE ENCANADOR OU BOMBEIRO HIDRÁULICO COM ENCARGOS COMPLEMENTARES	SEDI - SERVIÇOS DIVERSOS	H	0,0400000	16,49	0,65		
Composição Auxiliar	88267	SINAPI	ENCANADOR OU BOMBEIRO HIDRÁULICO COM ENCARGOS COMPLEMENTARES	SEDI - SERVIÇOS DIVERSOS	H	0,0400000	20,50	0,82		
Insumo	00000122	SINAPI	ADESIVO PLASTICO PARA PVC, FRASCO COM "850" GR	Material	UN	0,0070000	53,86	0,37		
Insumo	00003906	SINAPI	LUVA SOLDÁVEL COM ROSCA, PVC, 25 MM X 3/4", PARA AGUA FRIA	Material	UN	1,0000000	1,82	1,82		
Insumo	00020083	SINAPI	SOLUÇÃO PREPARADORA / LIMPADORA PARA PVC, FRASCO COM 1000 CM3	Material	UN	0,0080000	61,02	0,48		
					MO sem LS =>	0,58	LS =>	0,50	MO com LS =>	1,08
					Valor do BDI =>	1,22	Valor com BDI =>		5,38	

8.15	Código	Banco	Descrição	Tipo	Und	Quant.	Valor Unit	Total		
Composição	89386	SINAPI	LUVA, PVC, SOLDÁVEL, DN 32MM, INSTALADO EM RAMAL OU SUB-RAMAL DE ÁGUA - FORNECIMENTO E INSTALAÇÃO. AF 12/2014	INHI - INSTALAÇÕES HIDROS SANITÁRIAS	UN	1,0000000	8,11	8,11		
Composição Auxiliar	88248	SINAPI	AUXILIAR DE ENCANADOR OU BOMBEIRO HIDRÁULICO COM ENCARGOS COMPLEMENTARES	SEDI - SERVIÇOS DIVERSOS	H	0,1208000	16,49	1,99		
Insumo	00000122	SINAPI	ADESIVO PLASTICO PARA PVC, FRASCO COM "850" GR	Material	UN	0,0094000	53,86	0,50		
Insumo	00003903	SINAPI	LUVA PVC SOLDÁVEL, 32 MM, PARA AGUA FRIA PREDIAL	Material	UN	1,0000000	2,41	2,41		
Insumo	00020083	SINAPI	SOLUCAO PREPARADORA / LIMPADORA PARA PVC, FRASCO COM 1000 CM3	Material	UN	0,0110000	61,02	0,67		
Insumo	00038383	SINAPI	LIXA D'AGUA EM FOLHA, GRAO 100	Material	UN	0,0403000	1,86	0,07		
					MO sem LS =>	1,77	LS =>	1,52	MO com LS =>	3,29
					Valor do BDI =>	2,39	Valor com BDI =>		10,50	

8.16	Código	Banco	Descrição	Tipo	Und	Quant.	Valor Unit	Total		
Composição	88248	SINAPI	AUXILIAR DE ENCANADOR OU BOMBEIRO HIDRÁULICO COM ENCARGOS COMPLEMENTARES	SEDI - SERVIÇOS DIVERSOS	H	0,1181000	16,49	1,94		
Composição Auxiliar	88267	SINAPI	ENCANADOR OU BOMBEIRO HIDRÁULICO COM ENCARGOS COMPLEMENTARES	SEDI - SERVIÇOS DIVERSOS	H	0,1181000	20,50	2,42		
Insumo	00000122	SINAPI	ADESIVO PLASTICO PARA PVC, FRASCO COM "850" GR	Material	UN	0,0106000	53,86	0,57		
Insumo	00003872	SINAPI	LUVA DE REDUCAO SOLDÁVEL, PVC, 40 MM X 32 MM, PARA AGUA FRIA PREDIAL	Material	UN	1,0000000	6,38	6,38		
Insumo	00020083	SINAPI	SOLUCAO PREPARADORA / LIMPADORA PARA PVC, FRASCO COM 1000 CM3	Material	UN	0,0125000	61,02	0,76		
Insumo	00038383	SINAPI	LIXA D'AGUA EM FOLHA, GRAO 100	Material	UN	0,0394000	1,86	0,07		
					MO sem LS =>	1,73	LS =>	1,49	MO com LS =>	3,22
					Valor do BDI =>	3,58	Valor com BDI =>		15,72	

8.17	Código	Banco	Descrição	Tipo	Und	Quant.	Valor Unit	Total	
Composição	89605	SINAPI	LUVA DE REDUÇÃO, PVC, SOLDÁVEL, DN 60MM X 50MM, INSTALADO EM PRUMADA DE ÁGUA - FORNECIMENTO E INSTALAÇÃO. AF 12/2014	INHI - INSTALAÇÕES HIDROS SANITÁRIAS	UN	1,0000000	20,75	20,75	
Composição Auxiliar	88248	SINAPI	AUXILIAR DE ENCANADOR OU BOMBEIRO HIDRÁULICO COM ENCARGOS COMPLEMENTARES	SEDI - SERVIÇOS DIVERSOS	H	0,0924000	16,49	1,52	
Composição Auxiliar	88267	SINAPI	ENCANADOR OU BOMBEIRO HIDRÁULICO COM ENCARGOS COMPLEMENTARES	SEDI - SERVIÇOS DIVERSOS	H	0,0924000	20,50	1,89	
Insumo	00000122	SINAPI	ADESIVO PLASTICO PARA PVC, FRASCO COM "850" GR	Material	UN	0,0188000	53,86	1,01	
Insumo	00003850	SINAPI	LUVA DE REDUCAO SOLDÁVEL, PVC, 60 MM X 50 MM, PARA AGUA FRIA PREDIAL	Material	UN	1,0000000	14,72	14,72	
Insumo	00020083	SINAPI	SOLUCAO PREPARADORA / LIMPADORA PARA PVC, FRASCO COM 1000 CM3	Material	UN	0,0260000	61,02	1,58	
Insumo	00038383	SINAPI	LIXA D'AGUA EM FOLHA, GRAO 100	Material	UN	0,0206000	1,86	0,03	
					Valor do BDI =>	6,12	Valor com BDI =>		26,87

8.18	Código	Banco	Descrição	Tipo	Und	Quant.	Valor Unit	Total
Composição	90375	SINAPI	BUCHA DE REDUÇÃO, PVC, SOLDÁVEL, DN 40MM X 32MM, INSTALADO EM RAMAL OU SUB-RAMAL DE ÁGUA - FORNECIMENTO E INSTALAÇÃO.	INHI - INSTALAÇÕES HIDROS SANITÁRIAS	UN	1,0000000	8,18	8,18
Composição Auxiliar	88267	SINAPI	ENCANADOR OU BOMBEIRO HIDRÁULICO COM ENCARGOS COMPLEMENTARES	SEDI - SERVIÇOS DIVERSOS	H	0,1190000	20,50	2,43

Composições Analíticas com Preço Unitário
CONCLUSÃO DE QUADRA COBERTA NO MUNICÍPIO DE CODÓ-MA - CAJAZEIRAS

Bancos
SINAPI - 11/2022 - Maranhão
ORSE - 09/2022 - Sergipe
SEINFRA - 027 - Ceará

B.D.I.
29,5%

Encargos Sociais
Desonerado:
Horista: 85,68%
Mensalista: 49,33%

Composições Analíticas com Preço Unitário

Composição	Código	Banco	Descrição	Tipo	Und	Quant.	Valor Unit	Total	
Auxiliar	88248	SINAPI	AUXILIAR DE ENCANADOR OU BOMBEIRO HIDRÁULICO COM ENCARGOS COMPLEMENTARES	SEDI - SERVIÇOS DIVERSOS	H	0,1190000	16,49	1,96	
Insumo	00000122	SINAPI	ADESIVO PLASTICO PARA PVC, FRASCO COM *850* GR	Material	UN	0,0090000	53,86	0,48	
Insumo	00000812	SINAPI	BUCHA DE REDUCAO DE PVC, SOLDAVEL, CURTA, COM 40 X 32 MM,	Material	UN	1,0000000	2,53	2,53	
Insumo	00020083	SINAPI	SOLUCAO PREPARADORA / LIMPADORA PARA PVC, FRASCO COM 1000 CM3	Material	UN	0,0110000	61,02	0,67	
					MO sem LS =>	1,74	LS =>	1,50 MO com LS =>	3,24
					Valor do BDI =>	2,41		Valor com BDI =>	10,59

8.20	Código	Banco	Descrição	Tipo	Und	Quant.	Valor Unit	Total	
Composição	89375	SINAPI	UNIÃO, PVC, SOLDÁVEL, DN 20MM, INSTALADO EM RAMAL OU SUB-RAMAL DE ÁGUA - FORNECIMENTO E INSTALAÇÃO. AF 12/2014	INHI - INSTALAÇÕES HIDROS SANITÁRIAS	UN	1,0000000	11,87	11,87	
Composição	88248	SINAPI	AUXILIAR DE ENCANADOR OU BOMBEIRO HIDRÁULICO COM ENCARGOS COMPLEMENTARES	SEDI - SERVIÇOS DIVERSOS	H	0,0874000	16,49	1,44	
Insumo	00000122	SINAPI	ADESIVO PLASTICO PARA PVC, FRASCO COM *850* GR	Material	UN	0,0047000	53,86	0,25	
Insumo	00009905	SINAPI	UNIAO PVC, SOLDAVEL, 20 MM, PARA AGUA FRIA PREDIAL	Material	UN	1,0000000	7,98	7,98	
Insumo	00020083	SINAPI	SOLUCAO PREPARADORA / LIMPADORA PARA PVC, FRASCO COM 1000 CM3	Material	UN	0,0060000	61,02	0,36	
Insumo	00038383	SINAPI	LIXA D'AGUA EM FOLHA, GRAO 100	Material	UN	0,0291000	1,86	0,05	
					MO sem LS =>	1,28	LS =>	1,09 MO com LS =>	2,37
					Valor do BDI =>	3,50		Valor com BDI =>	15,37

8.21	Código	Banco	Descrição	Tipo	Und	Quant.	Valor Unit	Total	
Composição	89594	SINAPI	UNIÃO, PVC, SOLDÁVEL, DN 50MM, INSTALADO EM PRUMADA DE ÁGUA - FORNECIMENTO E INSTALAÇÃO. AF 12/2014	INHI - INSTALAÇÕES HIDROS SANITÁRIAS	UN	1,0000000	38,64	38,64	
Composição	88267	SINAPI	ENCANADOR OU BOMBEIRO HIDRÁULICO COM ENCARGOS COMPLEMENTARES	SEDI - SERVIÇOS DIVERSOS	H	0,0847000	20,50	1,73	
Insumo	00000122	SINAPI	ADESIVO PLASTICO PARA PVC, FRASCO COM *850* GR	Material	UN	0,0165000	53,86	0,88	
Insumo	00009897	SINAPI	UNIAO PVC, SOLDAVEL, 50 MM, PARA AGUA FRIA PREDIAL	Material	UN	1,0000000	33,27	33,27	
Insumo	00020083	SINAPI	SOLUCAO PREPARADORA / LIMPADORA PARA PVC, FRASCO COM 1000 CM3	Material	UN	0,0220000	61,02	1,34	
Insumo	00038383	SINAPI	LIXA D'AGUA EM FOLHA, GRAO 100	Material	UN	0,0190000	1,86	0,03	
					MO sem LS =>	1,24	LS =>	1,06 MO com LS =>	2,30
					Valor do BDI =>	11,39		Valor com BDI =>	50,03

9.1.1	Código	Banco	Descrição	Tipo	Und	Quant.	Valor Unit	Total	
Composição	89710	SINAPI	RALO SECO, PVC, DN 100 X 40 MM, JUNTA SOLDÁVEL, FORNECIDO E INSTALADO EM RAMAL DE DESCARGA OU RAMAL DE ESGOTO	INHI - INSTALAÇÕES HIDROS SANITÁRIAS	UN	1,0000000	16,46	16,46	
Composição	88267	SINAPI	ENCANADOR OU BOMBEIRO HIDRÁULICO COM ENCARGOS COMPLEMENTARES	SEDI - SERVIÇOS DIVERSOS	H	0,1652000	20,50	3,38	
Insumo	00000122	SINAPI	ADESIVO PLASTICO PARA PVC, FRASCO COM *850* GR	Material	UN	0,0049000	53,86	0,26	
Insumo	00011739	SINAPI	RALO SECO CONICO, PVC, 100 X 40 MM, COM GRELHA REDONDA BRANCA	Material	UN	1,0000000	9,59	9,59	
Insumo	00020083	SINAPI	SOLUCAO PREPARADORA / LIMPADORA PARA PVC, FRASCO COM 1000 CM3	Material	UN	0,0075000	61,02	0,45	
Insumo	00038383	SINAPI	LIXA D'AGUA EM FOLHA, GRAO 100	Material	UN	0,0360000	1,86	0,06	
					MO sem LS =>	2,42	LS =>	2,08 MO com LS =>	4,50
					Valor do BDI =>	4,85		Valor com BDI =>	21,31

9.1.2	Código	Banco	Descrição	Tipo	Und	Quant.	Valor Unit	Total	
Composição	88248	SINAPI	AUXILIAR DE ENCANADOR OU BOMBEIRO HIDRÁULICO COM ENCARGOS COMPLEMENTARES	SEDI - SERVIÇOS DIVERSOS	H	0,2930000	16,49	4,83	
Composição	88267	SINAPI	ENCANADOR OU BOMBEIRO HIDRÁULICO COM ENCARGOS COMPLEMENTARES	SEDI - SERVIÇOS DIVERSOS	H	0,2930000	20,50	6,00	
Auxiliar	00009835	SINAPI	TUBO PVC SERIE NORMAL, DN 40 MM, PARA ESGOTO PREDIAL (NBR 5688)	Material	M	1,0549000	6,98	7,36	
Insumo	00038383	SINAPI	LIXA D'AGUA EM FOLHA, GRAO 100	Material	UN	0,0163000	1,86	0,03	
					MO sem LS =>	4,31	LS =>	3,69 MO com LS =>	8,00
					Valor do BDI =>	5,37		Valor com BDI =>	23,59

9.1.3	Código	Banco	Descrição	Tipo	Und	Quant.	Valor Unit	Total	
Composição	89712	SINAPI	TUBO PVC, SERIE NORMAL, ESGOTO PREDIAL, DN 50 MM, FORNECIDO E INSTALADO EM RAMAL DE DESCARGA OU RAMAL DE ESGOTO	INHI - INSTALAÇÕES HIDROS SANITÁRIAS	M	1,0000000	23,96	23,96	
Composição	88248	SINAPI	AUXILIAR DE ENCANADOR OU BOMBEIRO HIDRÁULICO COM ENCARGOS COMPLEMENTARES	SEDI - SERVIÇOS DIVERSOS	H	0,3182000	16,49	5,24	
Auxiliar	88267	SINAPI	ENCANADOR OU BOMBEIRO HIDRÁULICO COM ENCARGOS COMPLEMENTARES	SEDI - SERVIÇOS DIVERSOS	H	0,3182000	20,50	6,52	
Insumo	00009838	SINAPI	TUBO PVC SERIE NORMAL, DN 50 MM, PARA ESGOTO PREDIAL (NBR 5688)	Material	M	1,0549000	11,54	12,17	
Insumo	00038383	SINAPI	LIXA D'AGUA EM FOLHA, GRAO 100	Material	UN	0,0177000	1,86	0,03	
					MO sem LS =>	4,68	LS =>	4,01 MO com LS =>	8,69

Composições Analíticas com Preço Unitário
CONCLUSÃO DE QUADRA COBERTA NO MUNICÍPIO DE CODÓ-MA - CAJAZEIRAS

Bancos
SINAPI - 11/2022 - Maranhão
ORSE - 09/2022 - Sergipe
SEINFRA - 027 - Ceará

B.D.I.
29,5%

Encargos Sociais
Desonerado:
Horista: 85,68%
Mensalista: 49,33%

Composições Analíticas com Preço Unitário

Valor do BDI => 7,06 Valor com BDI => 31,02

	Código	Banco	Descrição	Tipo	Und	Quant.	Valor Unit	Total	
Composição	88248	SINAPI	AUXILIAR DE ENCANADOR OU BOMBEIRO HIDRÁULICO COM ENCARGOS	SEDI - SERVIÇOS DIVERSOS	H	0,4444000	16,49	7,32	
Composição	88267	SINAPI	ENCANADOR OU BOMBEIRO HIDRÁULICO COM ENCARGOS COMPLEMENTARES	SEDI - SERVIÇOS DIVERSOS	H	0,4444000	20,50	9,11	
Auxiliar	00009836	SINAPI	TUBO PVC SERIE NORMAL, DN 100 MM, PARA ESGOTO PREDIAL (NBR 5688)	Material	M	1,0549000	15,99	16,86	
Insumo	00038383	SINAPI	LIXA D'AGUA EM FOLHA, GRAO 100	Material	UN	0,0247000	1,86	0,04	
					MO sem LS =>	6,54	LS =>	5,60 MO com LS =>	12,14
					Valor do BDI =>	9,83	Valor com BDI =>		43,16

	Código	Banco	Descrição	Tipo	Und	Quant.	Valor Unit	Total	
Composição	88248	SINAPI	AUXILIAR DE ENCANADOR OU BOMBEIRO HIDRÁULICO COM ENCARGOS	SEDI - SERVIÇOS DIVERSOS	H	0,1270000	16,49	2,09	
Composição	88267	SINAPI	ENCANADOR OU BOMBEIRO HIDRÁULICO COM ENCARGOS COMPLEMENTARES	SEDI - SERVIÇOS DIVERSOS	H	0,1270000	20,50	2,60	
Auxiliar	00000122	SINAPI	ADESIVO PLASTICO PARA PVC, FRASCO COM "850" GR	Material	UN	0,0099000	53,86	0,53	
Insumo	00003516	SINAPI	JOELHO PVC, SOLDAVEL, BB, 45 GRAUS, DN 40 MM, PARA ESGOTO PREDIAL	Material	UN	1,0000000	2,51	2,51	
Insumo	00020083	SINAPI	SOLUCAO PREPARADORA / LIMPADORA PARA PVC, FRASCO COM 1000 CM3	Material	UN	0,0150000	61,02	0,91	
Insumo	00038383	SINAPI	LIXA D'AGUA EM FOLHA, GRAO 100	Material	UN	0,0071000	1,86	0,01	
					MO sem LS =>	1,87	LS =>	1,60 MO com LS =>	3,47

	Código	Banco	Descrição	Tipo	Und	Quant.	Valor Unit	Total	
Composição	89744	SINAPI	JOELHO 90 GRAUS, PVC, SERIE NORMAL, ESGOTO PREDIAL, DN 100 MM, JUNTA FÍSTICA, FORNECIDO E INSTALADO EM RAMAL DE DESCARGA	INHI - INSTALAÇÕES HIDROS SANITÁRIAS	UN	1,0000000	26,19	26,19	
Composição	88248	SINAPI	AUXILIAR DE ENCANADOR OU BOMBEIRO HIDRÁULICO COM ENCARGOS COMPLEMENTARES	SEDI - SERVIÇOS DIVERSOS	H	0,1926000	16,49	3,17	
Composição	88267	SINAPI	ENCANADOR OU BOMBEIRO HIDRÁULICO COM ENCARGOS COMPLEMENTARES	SEDI - SERVIÇOS DIVERSOS	H	0,1926000	20,50	3,94	
Auxiliar	00000301	SINAPI	ANEL BORRACHA PARA TUBO ESGOTO PREDIAL, DN 100 MM (NBR 5688)	Material	UN	2,0000000	3,81	7,62	
Insumo	00003520	SINAPI	JOELHO PVC, SOLDAVEL, PB, 90 GRAUS, DN 100 MM, PARA ESGOTO	Material	UN	1,0000000	8,91	8,91	
					MO sem LS =>	2,83	LS =>	2,42 MO com LS =>	5,25
					Valor do BDI =>	7,72	Valor com BDI =>		33,91

	Código	Banco	Descrição	Tipo	Und	Quant.	Valor Unit	Total	
Composição	89724	SINAPI	JOELHO 90 GRAUS, PVC, SERIE NORMAL, ESGOTO PREDIAL, DN 40 MM, JUNTA SOLDÁVEL, FORNECIDO E INSTALADO EM RAMAL DE DESCARGA	INHI - INSTALAÇÕES HIDROS SANITÁRIAS	UN	1,0000000	8,41	8,41	
Composição	88248	SINAPI	AUXILIAR DE ENCANADOR OU BOMBEIRO HIDRÁULICO COM ENCARGOS COMPLEMENTARES	SEDI - SERVIÇOS DIVERSOS	H	0,1270000	16,49	2,09	
Composição	88267	SINAPI	ENCANADOR OU BOMBEIRO HIDRÁULICO COM ENCARGOS COMPLEMENTARES	SEDI - SERVIÇOS DIVERSOS	H	0,1270000	20,50	2,60	
Auxiliar	00000122	SINAPI	ADESIVO PLASTICO PARA PVC, FRASCO COM "850" GR	Material	UN	0,0099000	53,86	0,53	
Insumo	00003517	SINAPI	JOELHO PVC, SOLDAVEL, BB, 90 GRAUS, DN 40 MM, PARA ESGOTO PREDIAL	Material	UN	1,0000000	2,27	2,27	
Insumo	00020083	SINAPI	SOLUCAO PREPARADORA / LIMPADORA PARA PVC, FRASCO COM 1000	Material	UN	0,0150000	61,02	0,91	
					MO sem LS =>	1,87	LS =>	1,60 MO com LS =>	3,47
					Valor do BDI =>	2,48	Valor com BDI =>		10,89

	Código	Banco	Descrição	Tipo	Und	Quant.	Valor Unit	Total	
Composição	89798	SINAPI	TUBO PVC, SERIE NORMAL, ESGOTO PREDIAL, DN 50 MM, FORNECIDO E INSTALADO EM PRIMADA DE ESGOTO SANITÁRIO OU VENTILACÃO	INHI - INSTALAÇÕES HIDROS SANITÁRIAS	M	1,0000000	13,74	13,74	
Composição	88248	SINAPI	AUXILIAR DE ENCANADOR OU BOMBEIRO HIDRÁULICO COM ENCARGOS COMPLEMENTARES	SEDI - SERVIÇOS DIVERSOS	H	0,0415000	16,49	0,68	
Composição	88267	SINAPI	ENCANADOR OU BOMBEIRO HIDRÁULICO COM ENCARGOS COMPLEMENTARES	SEDI - SERVIÇOS DIVERSOS	H	0,0415000	20,50	0,85	
Auxiliar	00009838	SINAPI	TUBO PVC SERIE NORMAL, DN 50 MM, PARA ESGOTO PREDIAL (NBR 5688)	Material	M	1,0549000	11,54	12,17	
Insumo	00038383	SINAPI	LIXA D'AGUA EM FOLHA, GRAO 100	Material	UN	0,0230000	1,86	0,04	
					MO sem LS =>	0,61	LS =>	0,52 MO com LS =>	1,13

	Código	Banco	Descrição	Tipo	Und	Quant.	Valor Unit	Total	
Composição	86882	SINAPI	SIFÃO DO TIPO GARRAFA/COPO EM PVC 1.1/4 X 1.1/2". FORNECIMENTO E INSTALAÇÃO AF 01/2020	INHI - INSTALAÇÕES HIDROS SANITÁRIAS	UN	1,0000000	21,77	21,77	
Composição	88267	SINAPI	ENCANADOR OU BOMBEIRO HIDRÁULICO COM ENCARGOS COMPLEMENTARES	SEDI - SERVIÇOS DIVERSOS	H	0,1356000	20,50	2,77	
Auxiliar	88316	SINAPI	SERVENTE COM ENCARGOS COMPLEMENTARES	SEDI - SERVIÇOS DIVERSOS	H	0,0427000	16,75	0,71	
Auxiliar	00003146	SINAPI	FITA VEDA ROSCA EM ROLOS DE 18 MM X 10 M (L X C)	Material	UN	0,0420000	3,40	0,14	
Insumo	00006146	SINAPI	SIFAO PLASTICO TIPO COPO PARA TANQUE, 1.1/4 X 1.1/2 "	Material	UN	1,0000000	18,15	18,15	
					MO sem LS =>	1,40	LS =>	1,20 MO com LS =>	2,60

	Código	Banco	Descrição	Tipo	Und	Quant.	Valor Unit	Total
Composição	73795/002	SINAPI	VÁLVULA DE RETENÇÃO VERTICAL Ø 25MM (1") - FORNECIMENTO E INSTALAÇÃO	INHI - INSTALAÇÕES HIDROS SANITÁRIAS	UN	1,0000000	108,80	108,80

Composições Analíticas com Preço Unitário
CONCLUSÃO DE QUADRA COBERTA NO MUNICÍPIO DE CODÓ-MA - CAJAZEIRAS

Bancos
SINAPI - 11/2022 - Maranhão
ORSE - 09/2022 - Sergipe
SEINFRA - 027 - Ceará

B.D.I.
29,5%

Encargos Sociais
Desonerado:
Horista: 85,68%
Mensalista: 49,33%

Composições Analíticas com Preço Unitário

Composição Auxiliar	88267	SINAPI	ENCANADOR OU BOMBEIRO HIDRÁULICO COM ENCARGOS COMPLEMENTARES	SEDI - SERVIÇOS DIVERSOS	H	0,6000000	20,50	12,30	
Composição Auxiliar	88316	SINAPI	SERVEnte COM ENCARGOS COMPLEMENTARES	SEDI - SERVIÇOS DIVERSOS	H	0,6000000	16,75	10,05	
Insumo	00000013	SINAPI	ESTOPA	Material	KG	0,0200000	18,09	0,36	
Insumo	00010418	SINAPI	VALVULA DE RETENCAO VERTICAL, DE BRONZE (PN-16), 1", 200 PSI, EXTRFMIDADES.COM ROSCA	Material	UN	1,0000000	86,09	86,09	
				MO sem LS =>	8,75	LS =>	7,49	MO com LS =>	16,24
				Valor do BDI =>	32,09	Valor com BDI =>		140,89	

Composição	00000123	Próprio	GRELHA DE CONCRETO 40X500X1000MM, FORNECIMENTO E	TUBOS E CONEXÕES DE PVC	UN	1,0000000	40,03	40,03	
Insumo	I2320	SEINFRA	ENCANADOR	Mão de Obra	H	0,5000000	20,32	10,16	
Insumo	I0043	SEINFRA	AJUDANTE DE ENCANADOR	Mão de Obra	H	0,5000000	16,77	8,38	
Insumo	000292	Próprio	GRELHA DE CONCRETO 40 x 500 x 1000, FORNECIMENTO E INSTALAÇÃO	Equipamento	und	1,0000000	21,49	21,49	
				MO sem LS =>	9,98	LS =>	8,56	MO com LS =>	18,54
				Valor do BDI =>	11,80	Valor com BDI =>		51,83	

10.2	Código	Banco	Descrição	Tipo	Und	Quant.	Valor Unit	Total	
Composição	88549	SINAPI	FORNECIMENTO E ASSENTAMENTO DE BRITA 2-DRENOS E FILTROS 12MM	MOVT - MOVIMENTO DE TERRA	m³	1,0000000	95,17	95,17	
Insumo	00004718	SINAPI	PEDRA BRITADA N. 2 (19 A 38 MM) POSTO PEDREIRA/FORNECEDOR, SEM	Material	m³	1,0500000	74,69	78,42	
				MO sem LS =>	6,14	LS =>	5,27	MO com LS =>	11,41
				Valor do BDI =>	28,07	Valor com BDI =>		123,24	

11.1	Código	Banco	Descrição	Tipo	Und	Quant.	Valor Unit	Total	
Composição	86904	SINAPI	LAVATÓRIO LOUÇA BRANCA SUSPENSO, 29,5 X 39CM OU EQUIVALENTE, PADRÃO POPUL AR - FORNECIMENTO E INSTALAÇÃO AF 01/2020	INHI - INSTALAÇÕES HIDROS SANITÁRIAS	UN	1,0000000	145,70	145,70	
Composição Auxiliar	88267	SINAPI	ENCANADOR OU BOMBEIRO HIDRÁULICO COM ENCARGOS COMPLEMENTARES	SEDI - SERVIÇOS DIVERSOS	H	0,3870000	20,50	7,93	
Composição Auxiliar	88316	SINAPI	SERVEnte COM ENCARGOS COMPLEMENTARES	SEDI - SERVIÇOS DIVERSOS	H	0,1886000	16,75	3,15	
Insumo	00004351	SINAPI	PARAFUSO NIQUELADO 3 1/2" COM ACABAMENTO CROMADO PARA	Material	UN	2,0000000	18,56	37,12	
Insumo	00037329	SINAPI	REJUNTE EPOXI, QUALQUER COR	Material	KG	0,0304000	123,67	3,75	
				MO sem LS =>	4,42	LS =>	3,79	MO com LS =>	8,21
				Valor do BDI =>	42,98	Valor com BDI =>		188,68	

11.2	Código	Banco	Descrição	Tipo	Und	Quant.	Valor Unit	Total	
Composição	C1151	SEINFRA	DUCHA P/ WC CROMADO (INSTALADO)	LOUÇAS, METAIS E ACESSÓRIOS	UN	1,0000000	69,55	69,55	
Insumo	I1180	SEINFRA	FITA DE VEDAÇÃO	Material	M	0,2800000	0,28	0,07	
Insumo	I0797	SEINFRA	CHUVEIRO-DUCHA CROMADO 1/2"	Material	UN	1,0000000	50,94	50,94	
Insumo	I2320	SEINFRA	ENCANADOR	Mão de Obra	H	0,5000000	20,32	10,16	
Insumo	I0043	SEINFRA	AJUDANTE DE ENCANADOR	Mão de Obra	H	0,5000000	16,77	8,38	
				MO sem LS =>	9,98	LS =>	8,56	MO com LS =>	18,54
				Valor do BDI =>	20,51	Valor com BDI =>		90,06	

11.3	Código	Banco	Descrição	Tipo	Und	Quant.	Valor Unit	Total	
Composição	86906	SINAPI	TORNEIRA CROMADA DE MESA, 1/2"OU 3/4" PARA LAVATÓRIO, PADRÃO POPULAR - FORNECIMENTO E INSTALAÇÃO. AF 01/2020	INHI - INSTALAÇÕES HIDROS SANITÁRIAS	UN	1,0000000	64,73	64,73	
Composição Auxiliar	88267	SINAPI	ENCANADOR OU BOMBEIRO HIDRÁULICO COM ENCARGOS COMPLEMENTARES	SEDI - SERVIÇOS DIVERSOS	H	0,0960000	20,50	1,96	
Composição Auxiliar	88316	SINAPI	SERVEnte COM ENCARGOS COMPLEMENTARES	SEDI - SERVIÇOS DIVERSOS	H	0,0303000	16,75	0,50	
Insumo	00003146	SINAPI	FITA VEDA ROSCA EM ROLOS DE 18 MM X 10 M (L X C)	Material	UN	0,0210000	3,40	0,07	
Insumo	00013415	SINAPI	TORNEIRA DE MESA/BANCADA, PARA LAVATORIO, FIXA, METALICA CROMADA. PADRAO POPUL AR. 1/2 " OU 3/4 " (REF 1193)	Material	UN	1,0000000	62,20	62,20	
				MO sem LS =>	0,99	LS =>	0,85	MO com LS =>	1,84
				Valor do BDI =>	19,09	Valor com BDI =>		83,82	

11.4	Código	Banco	Descrição	Tipo	Und	Quant.	Valor Unit	Total
Composição	86914	SINAPI	TORNEIRA CROMADA 1/2"OU 3/4"PARA TANQUE, PADRÃO MÉDIO - FORNECIMENTO E INSTALAÇÃO. AF 01/2020	INHI - INSTALAÇÕES HIDROS SANITÁRIAS	UN	1,0000000	85,00	85,00
Composição Auxiliar	88267	SINAPI	ENCANADOR OU BOMBEIRO HIDRÁULICO COM ENCARGOS COMPLEMENTARES	SEDI - SERVIÇOS DIVERSOS	H	0,1525000	20,50	3,12
Composição Auxiliar	88316	SINAPI	SERVEnte COM ENCARGOS COMPLEMENTARES	SEDI - SERVIÇOS DIVERSOS	H	0,0481000	16,75	0,80
Insumo	00003146	SINAPI	FITA VEDA ROSCA EM ROLOS DE 18 MM X 10 M (L X C)	Material	UN	0,0210000	3,40	0,07

Composições Analíticas com Preço Unitário
CONCLUSÃO DE QUADRA COBERTA NO MUNICÍPIO DE CODÓ-MA - CAJAZEIRAS

Bancos
SINAPI - 11/2022 - Maranhão
ORSE - 09/2022 - Sergipe
SEINFRA - 027 - Ceará

B.D.I.
29,5%

Encargos Sociais
Desonerado:
Horista: 85,68%
Mensalista: 49,33%

Composições Analíticas com Preço Unitário

Insumo	00013417	SINAPI	TORNEIRA METÁLICA CROMADA CANO CURTO, SEM BICO, SEM AREJADOR, DE PAREDE, PARA TANQUE E USO GERAL, 1/2" OU 3/4" (REF 1143)	Material	UN	1,0000000	81,01	81,01	
				MO sem LS =>		1,57	LS =>	1,35 MO com LS =>	2,92
				Valor do BDI =>		25,07		Valor com BDI =>	110,07

11.5	Código	Banco	Descrição	Tipo	Und	Quant.	Valor Unit	Total	
Composição	9730	ORSE	Chuveiro tradicional com desviador especial, linha tradicional, ref. 12120006 -	Louças e Metais Sanitários	un	1,0000000	471,01	471,01	
Insumo	10107	ORSE	Chuveiro tradicional com desviador especial, linha tradicional, ref. 12120006 -	Material	un	1,0000000	465,31	465,31	
Insumo	00002696	SINAPI	ENCANADOR OU BOMBEIRO HIDRAULICO (HORISTA)	Mão de Obra	H	0,3000000	15,41	4,62	
				MO sem LS =>		2,49	LS =>	2,13 MO com LS =>	4,62
				Valor do BDI =>		138,94		Valor com BDI =>	609,95

11.6	Código	Banco	Descrição	Tipo	Und	Quant.	Valor Unit	Total	
Composição	95544	SINAPI	PAPELEIRA DE PAREDE EM METAL CROMADO SEM TAMPA, INCLUSO FIXAÇÃO AF 01/2020	INHI - INSTALAÇÕES HIDROS SANITÁRIAS	UN	1,0000000	70,72	70,72	
Composição Auxiliar	88267	SINAPI	ENCANADOR OU BOMBEIRO HIDRÁULICO COM ENCARGOS COMPLEMENTARES	SEDI - SERVIÇOS DIVERSOS	H	0,3162000	20,50	6,48	
Composição Auxiliar	88316	SINAPI	SERVENTE COM ENCARGOS COMPLEMENTARES	SEDI - SERVIÇOS DIVERSOS	H	0,0996000	16,75	1,66	
Insumo	00011703	SINAPI	PAPELEIRA DE PAREDE EM METAL CROMADO SEM TAMPA	Material	UN	1,0000000	62,58	62,58	
				MO sem LS =>		3,27	LS =>	2,81 MO com LS =>	6,08
				Valor do BDI =>		20,86		Valor com BDI =>	91,58

Composição	4287	ORSE	Dispenser para toalha interfolhada	Louças e Metais Sanitários	un	1,0000000	44,91	44,91	
Composição Auxiliar	10554	ORSE	Encargos Complementares - Encanador	Provisórios	h	0,1500000	3,61	0,54	
Insumo	3358	ORSE	Dispenser para toalha de papel interfolhada, em ABS	Material	Un	1,0000000	42,06	42,06	
Insumo	00002696	SINAPI	ENCANADOR OU BOMBEIRO HIDRAULICO (HORISTA)	Mão de Obra	H	0,1500000	15,41	2,31	
				MO sem LS =>		1,24	LS =>	1,07 MO com LS =>	2,31
				Valor do BDI =>		13,24		Valor com BDI =>	58,15

11.8	Código	Banco	Descrição	Tipo	Und	Quant.	Valor Unit	Total	
Composição	95545	SINAPI	SABONETEIRA DE PAREDE EM METAL CROMADO, INCLUSO FIXAÇÃO. AF 01/2020	INHI - INSTALAÇÕES HIDROS SANITÁRIAS	UN	1,0000000	69,14	69,14	
Composição	88267	SINAPI	ENCANADOR OU BOMBEIRO HIDRÁULICO COM ENCARGOS COMPLEMENTARES	SEDI - SERVIÇOS DIVERSOS	H	0,3162000	20,50	6,48	
Insumo	00011757	SINAPI	SABONETEIRA DE PAREDE EM METAL CROMADO	Material	UN	1,0000000	61,00	61,00	
				MO sem LS =>		3,27	LS =>	2,81 MO com LS =>	6,08
				Valor do BDI =>		20,39		Valor com BDI =>	89,53

11.9	Código	Banco	Descrição	Tipo	Und	Quant.	Valor Unit	Total	
Composição	100849	SINAPI	ASSENTO SANITÁRIO CONVENCIONAL - FORNECIMENTO E INSTALACAO. AF 01/2020	INHI - INSTALAÇÕES HIDROS SANITÁRIAS	UN	1,0000000	36,35	36,35	
Composição Auxiliar	88267	SINAPI	ENCANADOR OU BOMBEIRO HIDRÁULICO COM ENCARGOS COMPLEMENTARES	SEDI - SERVIÇOS DIVERSOS	H	0,1536000	20,50	3,14	
Composição Auxiliar	88316	SINAPI	SERVENTE COM ENCARGOS COMPLEMENTARES	SEDI - SERVIÇOS DIVERSOS	H	0,0484000	16,75	0,81	
Insumo	00000377	SINAPI	ASSENTO SANITARIO DE PLASTICO, TIPO CONVENCIONAL	Material	UN	1,0000000	32,40	32,40	
				Valor do BDI =>		10,72		Valor com BDI =>	47,07

11.10	Código	Banco	Descrição	Tipo	Und	Quant.	Valor Unit	Total	
Composição	100875	SINAPI	BANCO ARTICULADO, EM ACO INOX, PARA PCD, FIXADO NA PAREDE - FORNECIMENTO E INSTALACAO. AF 01/2020	INHI - INSTALAÇÕES HIDROS SANITÁRIAS	UN	1,0000000	1.149,96	1.149,96	
Composição Auxiliar	88267	SINAPI	ENCANADOR OU BOMBEIRO HIDRÁULICO COM ENCARGOS COMPLEMENTARES	SEDI - SERVIÇOS DIVERSOS	H	1,2647000	20,50	25,92	
Composição Auxiliar	88316	SINAPI	SERVENTE COM ENCARGOS COMPLEMENTARES	SEDI - SERVIÇOS DIVERSOS	H	0,3985000	16,75	6,67	
Insumo	00004351	SINAPI	PARAFUSO NIQUELADO 3 1/2" COM ACABAMENTO CROMADO PARA FIXAR PEÇA SANITARIA. INCLUI PORÇA CEGA. ARRUIJA E BUCHA DE	Material	UN	8,0000000	18,56	148,48	
Insumo	00036215	SINAPI	BANCO ARTICULADO PARA BANHO, EM ACO INOX POLIDO, 70" CM X 45" CM	Material	UN	1,0000000	968,89	968,89	
				MO sem LS =>		13,11	LS =>	11,24 MO com LS =>	24,35
				Valor do BDI =>		339,23		Valor com BDI =>	1.489,19

Composições Analíticas com Preço Unitário
CONCLUSÃO DE QUADRA COBERTA NO MUNICÍPIO DE CODÓ-MA - CAJAZEIRAS

Bancos
SINAPI - 11/2022 - Maranhão
ORSE - 09/2022 - Sergipe
SEINFRA - 027 - Ceará

B.D.I.
29,5%

Encargos Sociais
Desonerado:
Horista: 85,68%
Mensalista: 49,33%

Composições Analíticas com Preço Unitário

12.1	Código	Banco	Descrição	Tipo	Und	Quant.	Valor Unit	Total	
Composição	72553	SINAPI	EXTINTOR DE PQS 4KG - FORNECIMENTO E INSTALACAO	INES - INSTALAÇÕES ESPECIAIS	UN	1,0000000	196,34	196,34	
Composição Auxiliar	88267	SINAPI	ENCANADOR OU BOMBEIRO HIDRÁULICO COM ENCARGOS COMPLEMENTARES	SEDI - SERVIÇOS DIVERSOS	H	0,3000000	20,50	6,15	
Composição Auxiliar	88316	SINAPI	SERVELENTE COM ENCARGOS COMPLEMENTARES	SEDI - SERVIÇOS DIVERSOS	H	0,3000000	16,75	5,02	
Insumo	00004350	SINAPI	BUCHA DE NYLON, DIAMETRO DO FURO 8 MM, COMPRIMENTO 40 MM, COM PARAFUSO DE ROSCA SOBERBA, CABECA CHATA, FENDA SIMPLES,	Material	UN	1,0000000	0,71	0,71	
Insumo	00010891	SINAPI	EXTINTOR DE INCENDIO PORTATIL COM CARGA DE PO QUIMICO SECO	Material	UN	1,0000000	184,46	184,46	
					Valor do BDI =>	57,92		Valor com BDI =>	254,26

12.2	Código	Banco	Descrição	Tipo	Und	Quant.	Valor Unit	Total	
Composição	97599	SINAPI	LUMINÁRIA DE EMERGÊNCIA, COM 30 LÂMPADAS LED DE 2 W, SEM REATOR - FORNECIMENTO E INSTALAÇÃO. AF_02/2020	INEL - INSTALAÇÃO ELÉTRICA/ELETRIFICAÇÃO E ILLUMINACÃO EXTERNA	UN	1,0000000	24,97	24,97	
Composição Auxiliar	88247	SINAPI	AUXILIAR DE ELETRICISTA COM ENCARGOS COMPLEMENTARES	SEDI - SERVIÇOS DIVERSOS	H	0,0748000	17,38	1,30	
Composição Auxiliar	88264	SINAPI	ELETRICISTA COM ENCARGOS COMPLEMENTARES	SEDI - SERVIÇOS DIVERSOS	H	0,1795000	21,46	3,85	
Insumo	00038774	SINAPI	LUMINARIA DE EMERGENCIA 30 LEDS, POTENCIA 2 W, BATERIA DE LITIO, AUTONOMIA DE 6 HORAS	Material	UN	1,0000000	19,82	19,82	
					MO sem LS =>	2,01		LS =>	1,73
					Valor do BDI =>	7,36		Valor com BDI =>	32,33

12.3	Código	Banco	Descrição	Tipo	Und	Quant.	Valor Unit	Total	
Composição	72947	SINAPI	SINALIZACAO HORIZONTAL COM TINTA RETORREFLETIVA A BASE DE RESINA ACRILICA COM MICROESFERAS DE VIDRO	PAVI - PAVIMENTAÇÃO	m²	1,0000000	19,22	19,22	
Composição Auxiliar	5824	SINAPI	CAMINHÃO TOCO, PBT 16.000 KG, CARGA ÚTIL MÁX. 10.685 KG, DIST. ENTRE EIXOS 4,8 M. POTÊNCIA 189 CV. INCLUI SIVIVE CARROÇERIA FIXA	CHOR - CUSTOS HORÁRIOS DE MÁQUINAS E FOMIPAMFNTOS	CHP	0,0033330	203,10	0,67	
Composição Auxiliar	95133	SINAPI	MÁQUINA DEMARCADORA DE FAIXA DE TRÁFEGO À FRIO, AUTOPROPULSADA, POTÊNCIA 38 HP - CHP DIURNO AF_07/2016	CHOR - CUSTOS HORÁRIOS DE MÁQUINAS E FOMIPAMFNTOS	CHP	0,0033330	167,32	0,55	
Composição Auxiliar	88316	SINAPI	SERVELENTE COM ENCARGOS COMPLEMENTARES	SEDI - SERVIÇOS DIVERSOS	H	0,0333300	16,75	0,55	
Insumo	00005318	SINAPI	DILUENTE AGUARRAS	Material	L	0,1300000	19,98	2,59	
Insumo	00007343	SINAPI	TINTA ACRILICA A BASE DE SOLVENTE, PARA SINALIZACAO HORIZONTAL VIARIA (NBR 11862)	Material	L	0,6000000	14,29	8,57	
Insumo	00007348	SINAPI	TINTA ACRILICA PREMIUM PARA PISO	Material	L	0,0300000	17,64	0,52	
Insumo	00025972	SINAPI	MICROESFERAS DE VIDRO PARA SINALIZACAO HORIZONTAL VIARIA, TIPO I-B (PREMIX) - NBR 16184	Material	KG	0,4000000	14,44	5,77	
					MO sem LS =>	0,26		LS =>	0,22
					Valor do BDI =>	5,66		Valor com BDI =>	24,88

12.4	Código	Banco	Descrição	Tipo	Und	Quant.	Valor Unit	Total	
Composição	00000124	Próprio	Placa de sinalização em pvc fotoluminescente - (348x348)Saída de Emergência	185	Un	1,0000000	25,18	25,18	
Insumo	000267	Próprio	Placa de sinalização em pvc cod 6 - (348x348) Perigo Inflamável	Material	und	1,0000000	20,00	20,00	
					MO sem LS =>	1,93		LS =>	1,65
					Valor do BDI =>	7,42		Valor com BDI =>	32,60

12.5	Código	Banco	Descrição	Tipo	Und	Quant.	Valor Unit	Total	
Composição	00000125	Próprio	Placa de sinalização em pvc fotoluminescente - (348x348)Extintor de incendio	185	Un	1,0000000	25,18	25,18	
Insumo	000294	Próprio	Placa de sinalização em pvc fotoluminescente - (348x348)Extintor de incendio	Material	und	1,0000000	20,00	20,00	
					MO sem LS =>	1,93		LS =>	1,65
					Valor do BDI =>	7,42		Valor com BDI =>	32,60

13.1.1	Código	Banco	Descrição	Tipo	Und	Quant.	Valor Unit	Total	
Composição	83463	SINAPI	QUADRO DE DISTRIBUICAO DE ENERGIA EM CHAPA DE ACO GALVANIZADO PARA 12 DISJUNTORES TERMOELETRICOS	INEL - INSTALAÇÃO ELÉTRICA/ELETRIFICAÇÃO E ILLUMINACÃO EXTERNA	UN	1,0000000	437,64	437,64	
Composição Auxiliar	88247	SINAPI	AUXILIAR DE ELETRICISTA COM ENCARGOS COMPLEMENTARES	SEDI - SERVIÇOS DIVERSOS	H	2,0000000	17,38	34,76	
Composição Auxiliar	88264	SINAPI	ELETRICISTA COM ENCARGOS COMPLEMENTARES	SEDI - SERVIÇOS DIVERSOS	H	2,0000000	21,46	42,92	
Insumo	00013393	SINAPI	QUADRO DE DISTRIBUICAO COM BARRAMENTO TRIFASICO, DE EMBUTIR. EM CHAPA DE ACO GALVANIZADO PARA 12 DISJUNTORES	Material	UN	1,0000000	359,96	359,96	
					MO sem LS =>	29,99		LS =>	25,69
					Valor do BDI =>	129,10		Valor com BDI =>	566,74

Composições Analíticas com Preço Unitário
CONCLUSÃO DE QUADRA COBERTA NO MUNICÍPIO DE CODÓ-MA - CAJAZEIRAS

Bancos
SINAPI - 11/2022 - Maranhão
ORSE - 09/2022 - Sergipe
SEINFRA - 027 - Ceará

B.D.I.
29,5%

Encargos Sociais
Desonerado:
Horista: 85,68%
Mensalista: 49,33%

Composições Analíticas com Preço Unitário

13.1.2	Código	Banco	Descrição	Tipo	Und	Quant.	Valor Unit	Total		
Composição	88247	SINAPI	AUXILIAR DE ELETRICISTA COM ENCARGOS COMPLEMENTARES	SEDI - SERVIÇOS DIVERSOS	H	3,0000000	17,38	52,14		
Composição Auxiliar	88264	SINAPI	ELETRICISTA COM ENCARGOS COMPLEMENTARES	SEDI - SERVIÇOS DIVERSOS	H	3,0000000	21,46	64,38		
Insumo	00012039	SINAPI	QUADRO DE DISTRIBUIÇÃO COM BARRAMENTO TRIFASICO, DE FMBUTIR, FM CHAPA DE AÇO GALVANIZADO, PARA 24 DISJUNTORES.	Material	UN	1,0000000	530,12	530,12		
					MO sem LS =>	44,98	LS =>	38,54	MO com LS =>	83,52
					Valor do BDI =>	190,75		Valor com BDI =>	837,39	

13.1.3	Código	Banco	Descrição	Tipo	Und	Quant.	Valor Unit	Total		
Composição	C3579	SEINFRA	QUADRO DE MEDIÇÃO PADRÃO COELCE - PADRÃO POPULAR	QUADROS / CAIXAS	UN	1,0000000	86,93	86,93		
Insumo	10042	SEINFRA	AJUDANTE DE ELETRICISTA	Mão de Obra	H	1,0000000	16,77	16,77		
Insumo	16129	SEINFRA	QUADRO MEDIÇÃO PADRÃO COELCE (PADRÃO MUTIRÃO)	Material	UN	1,0000000	49,39	49,39		
					MO sem LS =>	20,22	LS =>	17,32	MO com LS =>	37,54
					Valor do BDI =>	25,64		Valor com BDI =>	112,57	

13.1.4	Código	Banco	Descrição	Tipo	Und	Quant.	Valor Unit	Total	
Composição	74130/001	SINAPI	DISJUNTOR TERMOMAGNETICO MONOPOLAR PADRAO NEMA (AMERICANO) 10 A 30A 240V. FORNECIMENTO E INSTALACAO	INEL - INSTALAÇÃO ELÉTRICA/ELETRIFICAÇÃO E	UN	1,0000000	12,58	12,58	
Composição Auxiliar	88264	SINAPI	ELETRICISTA COM ENCARGOS COMPLEMENTARES	SEDI - SERVIÇOS DIVERSOS	H	0,1250000	21,46	2,68	
Insumo	00002370	SINAPI	DISJUNTOR TIPO NEMA, MONOPOLAR 10 ATE 30A, TENSAO MAXIMA DE	Material	UN	1,0000000	9,90	9,90	
					Valor do BDI =>	3,71		Valor com BDI =>	16,29

13.1.7	Código	Banco	Descrição	Tipo	Und	Quant.	Valor Unit	Total		
Composição	74130/005	SINAPI	DISJUNTOR TERMOMAGNETICO TRIPOLAR PADRAO NEMA (AMERICANO) 60 A 100A 240V. FORNECIMENTO E INSTALACAO	INEL - INSTALAÇÃO ELÉTRICA/ELETRIFICAÇÃO E	UN	1,0000000	109,16	109,16		
Composição Auxiliar	88247	SINAPI	AUXILIAR DE ELETRICISTA COM ENCARGOS COMPLEMENTARES	SEDI - SERVIÇOS DIVERSOS	H	0,4000000	17,38	6,95		
Composição Auxiliar	88264	SINAPI	ELETRICISTA COM ENCARGOS COMPLEMENTARES	SEDI - SERVIÇOS DIVERSOS	H	0,4000000	21,46	8,58		
Insumo	00002373	SINAPI	DISJUNTOR TIPO NEMA, TRIPOLAR 60 ATE 100 A, TENSAO MAXIMA DE 415 V	Material	UN	1,0000000	93,63	93,63		
					MO sem LS =>	5,99	LS =>	5,14	MO com LS =>	11,13

13.1.8	Código	Banco	Descrição	Tipo	Und	Quant.	Valor Unit	Total		
Composição	00000126	Próprio	Dispositivo de proteção contra surtos de tensão 40kA/350V, fornecimento e instalação	INEL - INSTALAÇÃO ELÉTRICA/ELETRIFICAÇÃO E	UN	1,0000000	178,57	178,57		
Composição Auxiliar	88247	SINAPI	AUXILIAR DE ELETRICISTA COM ENCARGOS COMPLEMENTARES	SEDI - SERVIÇOS DIVERSOS	H	0,1972000	17,38	3,42		
Composição Auxiliar	88264	SINAPI	ELETRICISTA COM ENCARGOS COMPLEMENTARES	SEDI - SERVIÇOS DIVERSOS	H	0,4732000	21,46	10,15		
Insumo	000295	Próprio	Dispositivo de proteção contra surtos de tensão 40kA/350V, fornecimento e instalação	Material	und	1,0000000	165,00	165,00		
					MO sem LS =>	5,33	LS =>	4,56	MO com LS =>	9,89

13.2.1	Código	Banco	Descrição	Tipo	Und	Quant.	Valor Unit	Total		
Composição	91854	SINAPI	ELETRODUTO FLEXÍVEL CORRUGADO, PVC, DN 25 MM (3/4"), PARA CIRCUITOS TERMINAIS, INSTALADO EM PARDELF - FORNECIMENTO E	INEL - INSTALAÇÃO ELÉTRICA/ELETRIFICAÇÃO E	M	1,0000000	8,03	8,03		
Composição Auxiliar	88247	SINAPI	AUXILIAR DE ELETRICISTA COM ENCARGOS COMPLEMENTARES	SEDI - SERVIÇOS DIVERSOS	H	0,1440000	17,38	2,50		
Composição Auxiliar	88264	SINAPI	ELETRICISTA COM ENCARGOS COMPLEMENTARES	SEDI - SERVIÇOS DIVERSOS	H	0,1440000	21,46	3,09		
Insumo	00002688	SINAPI	ELETRODUTO PVC FLEXÍVEL CORRUGADO, COR AMARELA, DE 25 MM	Material	M	1,0170000	2,40	2,44		
					MO sem LS =>	2,15	LS =>	1,85	MO com LS =>	4,00
					Valor do BDI =>	2,36		Valor com BDI =>	10,39	

Composição	91856	SINAPI	ELETRODUTO FLEXÍVEL CORRUGADO, PVC, DN 32 MM (1"), PARA	INEL - INSTALAÇÃO	M	1,0000000	10,53	10,53		
Composição Auxiliar	88247	SINAPI	AUXILIAR DE ELETRICISTA COM ENCARGOS COMPLEMENTARES	SEDI - SERVIÇOS DIVERSOS	H	0,1640000	17,38	2,85		
Composição Auxiliar	88264	SINAPI	ELETRICISTA COM ENCARGOS COMPLEMENTARES	SEDI - SERVIÇOS DIVERSOS	H	0,1640000	21,46	3,51		
Insumo	00002690	SINAPI	ELETRODUTO PVC FLEXÍVEL CORRUGADO, COR AMARELA, DE 32 MM	Material	M	1,0170000	4,11	4,17		
					MO sem LS =>	2,45	LS =>	2,10	MO com LS =>	4,55
					Valor do BDI =>	3,10		Valor com BDI =>	13,63	

Composições Analíticas com Preço Unitário
CONCLUSÃO DE QUADRA COBERTA NO MUNICÍPIO DE CODÓ-MA - CAJAZEIRAS

Bancos
SINAPI - 11/2022 - Maranhão
ORSE - 09/2022 - Sergipe
SEINFRA - 027 - Ceará

B.D.I.
29,5%

Encargos Sociais
Desonerado:
Horista: 85,68%
Mensalista: 49,33%

Composições Analíticas com Preço Unitário

	Código	Banco	Descrição	Tipo	Und	Quant.	Valor Unit	Total	
Composição	91873	SINAPI	ELETRODUTO RÍGIDO ROSCÁVEL, PVC, DN 40 MM (1 1/4"), PARA	INEL - INSTALAÇÃO	M	1,0000000	18,25	18,25	
Composição	88264	SINAPI	ELETRICISTA COM ENCARGOS COMPLEMENTARES	SEDI - SERVIÇOS DIVERSOS	H	0,2210000	21,46	4,74	
Insumo	00002684	SINAPI	ELETRODUTO DE PVC RIGIDO ROSCAVEL DE 1 1/4 ", SEM LUVA	Material	M	1,0170000	9,51	9,67	
					MO sem LS =>	3,31	LS =>	2,83 MO com LS =>	6,14
					Valor do BDI =>	5,38		Valor com BDI =>	23,63
Composição	72308	SINAPI	ELETRODUTO DE AÇO GALVANIZADO ELETROLITICO DN 20MM (3/4), TIPO LEVE - FORNECIMENTO E INSTALACAO	INEL - INSTALAÇÃO ELÉTRICA/ELETRIFICAÇÃO E	M	1,0000000	27,66	27,66	
Composição	88247	SINAPI	AUXILIAR DE ELETRICISTA COM ENCARGOS COMPLEMENTARES	SEDI - SERVIÇOS DIVERSOS	H	0,5000000	17,38	8,69	
Insumo	00021128	SINAPI	TEM PROCESSO DESATIVACAO! ELETRODUTO EM AÇO GALVANIZADO	Material	M	1,0500000	7,85	8,24	
					MO sem LS =>	7,50	LS =>	6,42 MO com LS =>	13,92
					Valor do BDI =>	8,15		Valor com BDI =>	35,81
Composição	72310	SINAPI	ELETRODUTO DE AÇO GALVANIZADO ELETROLITICO DN 25MM (1), TIPO LEVE - FORNECIMENTO E INSTALACAO	INEL - INSTALAÇÃO	M	1,0000000	30,06	30,06	
Composição	88264	SINAPI	ELETRICISTA COM ENCARGOS COMPLEMENTARES	SEDI - SERVIÇOS DIVERSOS	H	0,5000000	21,46	10,73	
Insumo	00021136	SINAPI	TEM PROCESSO DESATIVACAO! ELETRODUTO EM AÇO GALVANIZADO ELETROLITICO. LEVE. DIAMETRO 1". PAREDE DE 0,90 MM.	Material	M	1,0500000	10,14	10,64	
					MO sem LS =>	7,50	LS =>	6,42 MO com LS =>	13,92
					Valor do BDI =>	8,86		Valor com BDI =>	38,92
Composição	72310	SINAPI	ELETRODUTO DE AÇO GALVANIZADO ELETROLITICO DN 40MM (1 1/2), TIPO LEVE - FORNECIMENTO E INSTALACAO	INEL - INSTALAÇÃO	M	1,0000000	49,93	49,93	
Composição	88264	SINAPI	ELETRICISTA COM ENCARGOS COMPLEMENTARES	SEDI - SERVIÇOS DIVERSOS	H	0,7500000	21,46	16,09	
Insumo	00021130	SINAPI	TEM PROCESSO DESATIVACAO! ELETRODUTO EM AÇO GALVANIZADO ELETROLITICO. SEMI-PESADO. DIAMETRO 1 1/2". PAREDE DE 1,20 MM.	Material	M	1,0500000	19,82	20,81	
					MO sem LS =>	11,25	LS =>	9,63 MO com LS =>	20,88
					Valor do BDI =>	14,72		Valor com BDI =>	64,65
Composição	73861/020	SINAPI	CONDULETE 3/4" EM LIGA DE ALUMÍNIO FUNDIDO TIPO "T" -	INEL - INSTALAÇÃO	UN	1,0000000	24,72	24,72	
Insumo	00039209	SINAPI	ARRUELA EM ALUMINIO, COM ROSCA, DE 3/4", PARA ELETRODUTO	Material	UN	3,0000000	0,64	1,92	
Insumo	00039175	SINAPI	BUCHA EM ALUMINIO, COM ROSCA, DE 3/4", PARA ELETRODUTO	Material	UN	3,0000000	1,23	3,69	
Insumo	00002574	SINAPI	CONDULETE DE ALUMINIO TIPO T, PARA ELETRODUTO ROSCAVEL DE 3/4". COM TAMPA CEGA	Material	UN	1,0000000	13,75	13,75	
					MO sem LS =>	2,15	LS =>	1,84 MO com LS =>	3,99
					Valor do BDI =>	7,29		Valor com BDI =>	32,01
Composição	88264	SINAPI	ELETRICISTA COM ENCARGOS COMPLEMENTARES	SEDI - SERVIÇOS DIVERSOS	H	0,2500000	21,46	5,36	
Insumo	00039209	SINAPI	ARRUELA EM ALUMINIO, COM ROSCA, DE 3/4", PARA ELETRODUTO	Material	UN	2,0000000	0,64	1,28	
Insumo	00039175	SINAPI	BUCHA EM ALUMINIO, COM ROSCA, DE 3/4", PARA ELETRODUTO	Material	UN	2,0000000	1,23	2,46	
Insumo	00002593	SINAPI	CONDULETE DE ALUMINIO TIPO LR, PARA ELETRODUTO ROSCAVEL DE 3/4". COM TAMPA CEGA	Material	UN	1,0000000	11,92	11,92	
					MO sem LS =>	2,15	LS =>	1,84 MO com LS =>	3,99
					Valor do BDI =>	6,20		Valor com BDI =>	27,22
Composição	88264	SINAPI	ELETRICISTA COM ENCARGOS COMPLEMENTARES	SEDI - SERVIÇOS DIVERSOS	H	0,2500000	21,46	5,36	
Insumo	00039209	SINAPI	ARRUELA EM ALUMINIO, COM ROSCA, DE 3/4", PARA ELETRODUTO	Material	UN	4,0000000	0,64	2,56	
Insumo	00039175	SINAPI	BUCHA EM ALUMINIO, COM ROSCA, DE 3/4", PARA ELETRODUTO	Material	UN	4,0000000	1,23	4,92	
Insumo	00002580	SINAPI	CONDULETE DE ALUMINIO TIPO X, PARA ELETRODUTO ROSCAVEL DE 3/4". COM TAMPA CEGA	Material	UN	1,0000000	18,16	18,16	
					MO sem LS =>	2,15	LS =>	1,84 MO com LS =>	3,99
					Valor do BDI =>	9,14		Valor com BDI =>	40,14
Composição	C0469	SEINFRA	BRAÇADEIRA TIPO "D", METÁLICA ATE 4"	CONEXÕES METÁLICAS	UN	1,0000000	9,57	9,57	
Insumo	I0042	SEINFRA	AJUDANTE DE ELETRICISTA	Mão de Obra	H	0,3000000	16,77	5,03	

Composições Analíticas com Preço Unitário
CONCLUSÃO DE QUADRA COBERTA NO MUNICÍPIO DE CODÓ-MA - CAJAZEIRAS

Bancos
SINAPI - 11/2022 - Maranhão
ORSE - 09/2022 - Sergipe
SEINFRA - 027 - Ceará

B.D.I.
29,5%

Encargos Sociais
Desonerado:
Horista: 85,68%
Mensalista: 49,33%

Composições Analíticas com Preço Unitário

MO sem LS => 2,71 LS => 2,32 MO com LS => 5,03
 Valor do BDI => 2,82 Valor com BDI => 12,39

13.2.12	Código	Banco	Descrição	Tipo	Und	Quant.	Valor Unit	Total
Composição	C0466	SEINFRA	BRAÇADEIRA TIPO "D", METÁLICA ATE 1"	CONEXÕES METÁLICAS	UN	1,0000000	6,11	6,11
Insumo	I0273	SEINFRA	BRAÇADEIRA TIPO "D", METALICA DE 1"	Material	UN	1,0000000	1,08	1,08
Insumo	I0042	SEINFRA	AJUDANTE DE ELETRICISTA	Mão de Obra	H	0,3000000	16,77	5,03
				MO sem LS =>	2,71	LS =>	2,32 MO com LS =>	5,03

13.2.13	Código	Banco	Descrição	Tipo	Und	Quant.	Valor Unit	Total
Composição	C0467	SEINFRA	BRAÇADEIRA TIPO "D", METÁLICA ATE 2"	CONEXÕES METÁLICAS	UN	1,0000000	7,04	7,04
Insumo	I0275	SEINFRA	BRAÇADEIRA TIPO "D", METALICA DE 2"	Material	UN	1,0000000	2,01	2,01
Insumo	I0042	SEINFRA	AJUDANTE DE ELETRICISTA	Mão de Obra	H	0,3000000	16,77	5,03
				MO sem LS =>	2,71	LS =>	2,32 MO com LS =>	5,03
				Valor do BDI =>	2,07	Valor com BDI =>		9,11

13.2.14	Código	Banco	Descrição	Tipo	Und	Quant.	Valor Unit	Total
Composição	88247	SINAPI	AUXILIAR DE ELETRICISTA COM ENCARGOS COMPLEMENTARES	SEDI - SERVIÇOS DIVERSOS	H	0,0100000	17,38	0,17
Composição Auxiliar	88264	SINAPI	ELETRICISTA COM ENCARGOS COMPLEMENTARES	SEDI - SERVIÇOS DIVERSOS	H	0,0100000	21,46	0,21
Insumo	00039209	SINAPI	ARRUELA EM ALUMINIO, COM ROSCA, DE 3/4", PARA ELETRODUTO	Material	UN	1,0000000	0,64	0,64
Insumo	00039175	SINAPI	BUCHA EM ALUMINIO, COM ROSCA, DE 3/4", PARA ELETRODUTO	Material	UN	1,0000000	1,23	1,23
				MO sem LS =>	0,14	LS =>	0,12 MO com LS =>	0,26
				Valor do BDI =>	0,66	Valor com BDI =>		2,91

13.2.15	Código	Banco	Descrição	Tipo	Und	Quant.	Valor Unit	Total
Composição	88247	SINAPI	AUXILIAR DE ELETRICISTA COM ENCARGOS COMPLEMENTARES	SEDI - SERVIÇOS DIVERSOS	H	0,0100000	17,38	0,17
Composição Auxiliar	88264	SINAPI	ELETRICISTA COM ENCARGOS COMPLEMENTARES	SEDI - SERVIÇOS DIVERSOS	H	0,0100000	21,46	0,21
Insumo	00039210	SINAPI	ARRUELA EM ALUMINIO, COM ROSCA, DE 1", PARA ELETRODUTO	Material	UN	1,0000000	0,99	0,99
Insumo	00039176	SINAPI	BUCHA EM ALUMINIO, COM ROSCA, DE 1", PARA ELETRODUTO	Material	UN	1,0000000	1,32	1,32
				MO sem LS =>	0,14	LS =>	0,12 MO com LS =>	0,26
				Valor do BDI =>	0,79	Valor com BDI =>		3,48

13.2.16	Código	Banco	Descrição	Tipo	Und	Quant.	Valor Unit	Total
Composição	88247	SINAPI	AUXILIAR DE ELETRICISTA COM ENCARGOS COMPLEMENTARES	SEDI - SERVIÇOS DIVERSOS	H	0,0300000	17,38	0,52
Composição Auxiliar	88264	SINAPI	ELETRICISTA COM ENCARGOS COMPLEMENTARES	SEDI - SERVIÇOS DIVERSOS	H	0,0300000	21,46	0,64
Insumo	00039211	SINAPI	ARRUELA EM ALUMINIO, COM ROSCA, DE 1 1/4", PARA ELETRODUTO	Material	UN	1,0000000	1,76	1,76
Insumo	00039177	SINAPI	BUCHA EM ALUMINIO, COM ROSCA, DE 1 1/4", PARA ELETRODUTO	Material	UN	1,0000000	2,02	2,02
				MO sem LS =>	0,44	LS =>	0,38 MO com LS =>	0,82
				Valor do BDI =>	1,45	Valor com BDI =>		6,39

13.2.17	Código	Banco	Descrição	Tipo	Und	Quant.	Valor Unit	Total
Composição	88247	SINAPI	AUXILIAR DE ELETRICISTA COM ENCARGOS COMPLEMENTARES	SEDI - SERVIÇOS DIVERSOS	H	0,1430000	17,38	2,48
Composição Auxiliar	88264	SINAPI	ELETRICISTA COM ENCARGOS COMPLEMENTARES	SEDI - SERVIÇOS DIVERSOS	H	0,1430000	21,46	3,06
Insumo	00010569	SINAPI	CAIXA DE PASSAGEM / DERIVAÇÃO / LUZ, OCTOGONAL 4 X4, EM ACO F5MAL TADA .COM FUNDO MOVEI. SIMPLIES (FMS)	Material	UN	1,0000000	3,36	3,36
				MO sem LS =>	2,14	LS =>	1,83 MO com LS =>	3,97
				Valor do BDI =>	2,62	Valor com BDI =>		11,52

Composição	91926	SINAPI	CABO DE COBRE FLEXÍVEL ISOLADO, 2,5 MM², ANTI-CHAMA 450/750 V,	INEL - INSTALAÇÃO	M	1,0000000	3,64	3,64
Composição Auxiliar	88247	SINAPI	AUXILIAR DE ELETRICISTA COM ENCARGOS COMPLEMENTARES	SEDI - SERVIÇOS DIVERSOS	H	0,0300000	17,38	0,52
Composição Auxiliar	88264	SINAPI	ELETRICISTA COM ENCARGOS COMPLEMENTARES	SEDI - SERVIÇOS DIVERSOS	H	0,0300000	21,46	0,64
Insumo	00001014	SINAPI	CABO DE COBRE, FLEXIVEL, CLASSE 4 OU 5, ISOLACAO EM PVC/A, ANTICHAMA BW-F-R, 1 CONDUTOR 450/750 V, SFCAO NOMINAL 2,5 MM2	Material	M	1,1900000	2,05	2,43
Insumo	00021127	SINAPI	FITA ISOLANTE ADESIVA ANTICHAMA, USO ATE 750 V, EM ROLO DE 19 MM X 5 M	Material	UN	0,0090000	5,95	0,05

Composições Analíticas com Preço Unitário
CONCLUSÃO DE QUADRA COBERTA NO MUNICÍPIO DE CODÓ-MA - CAJAZEIRAS

Bancos
SINAPI - 11/2022 - Maranhão
ORSE - 09/2022 - Sergipe
SEINFRA - 027 - Ceará

B.D.I.
29,5%

Encargos Sociais
Desonerado:
Horista: 85,68%
Mensalista: 49,33%

Composições Analíticas com Preço Unitário

MO sem LS => 0,44 LS => 0,38 MO com LS => 0,82
 Valor do BDI => 1,07 Valor com BDI => 4,71

13.3.2	Código	Banco	Descrição	Tipo	Und	Quant.	Valor Unit	Total	
Composição	91928	SINAPI	CABO DE COBRE FLEXÍVEL ISOLADO, 4 MM², ANTI-CHAMA 450/750 V, PARA CIRCUITOS TERMINAIS - FORNECIMENTO E INSTALAÇÃO	INEL - INSTALAÇÃO ELÉTRICA/ELETRIFICAÇÃO E SEDI - SERVIÇOS DIVERSOS	M	1,0000000	5,63	5,63	
Composição Auxiliar	88247	SINAPI	AUXILIAR DE ELETRICISTA COM ENCARGOS COMPLEMENTARES	SEDI - SERVIÇOS DIVERSOS	H	0,0400000	17,38	0,69	
Composição Auxiliar	88264	SINAPI	ELETRICISTA COM ENCARGOS COMPLEMENTARES	SEDI - SERVIÇOS DIVERSOS	H	0,0400000	21,46	0,85	
Insumo	00000981	SINAPI	CABO DE COBRE, FLEXIVEL, CLASSE 4 OU 5, ISOLACAO EM PVC/A, ANTICHAMA BWF-B. 1 CONDUTOR. 450/750 V. SECAO NOMINAL 4 MM2	Material	M	1,1900000	3,40	4,04	
Insumo	00021127	SINAPI	FITA ISOLANTE ADESIVA ANTICHAMA, USO ATE 750 V, EM ROLO DE 19 MM X 5 M	Material	UN	0,0090000	5,95	0,05	
				MO sem LS =>	0,59	LS =>	0,51	MO com LS =>	1,10

13.3.3	Código	Banco	Descrição	Tipo	Und	Quant.	Valor Unit	Total	
Composição	91934	SINAPI	CABO DE COBRE FLEXÍVEL ISOLADO, 16 MM², ANTI-CHAMA 450/750 V, PARA CIRCUITOS TERMINAIS - FORNECIMENTO E INSTALAÇÃO	INEL - INSTALAÇÃO ELÉTRICA/ELETRIFICAÇÃO E SEDI - SERVIÇOS DIVERSOS	M	1,0000000	20,37	20,37	
Composição Auxiliar	88247	SINAPI	AUXILIAR DE ELETRICISTA COM ENCARGOS COMPLEMENTARES	SEDI - SERVIÇOS DIVERSOS	H	0,1150000	17,38	1,99	
Composição Auxiliar	88264	SINAPI	ELETRICISTA COM ENCARGOS COMPLEMENTARES	SEDI - SERVIÇOS DIVERSOS	H	0,1150000	21,46	2,46	
Insumo	00000979	SINAPI	CABO DE COBRE, FLEXIVEL, CLASSE 4 OU 5, ISOLACAO EM PVC/A, ANTICHAMA BWF-B. 1 CONDUTOR. 450/750 V. SECAO NOMINAL 16 MM2	Material	M	1,1900000	13,34	15,87	
Insumo	00021127	SINAPI	FITA ISOLANTE ADESIVA ANTICHAMA, USO ATE 750 V, EM ROLO DE 19 MM X 5 M	Material	UN	0,0090000	5,95	0,05	
				MO sem LS =>	1,72	LS =>	1,47	MO com LS =>	3,19

13.3.4	Código	Banco	Descrição	Tipo	Und	Quant.	Valor Unit	Total	
Composição	92985	SINAPI	CABO DE COBRE FLEXÍVEL ISOLADO, 35 MM², ANTI-CHAMA 450/750 V, PARA DISTRIBUIÇÃO - FORNECIMENTO E INSTALAÇÃO. AF_12/2015	INEL - INSTALAÇÃO ELÉTRICA/ELETRIFICAÇÃO E SEDI - SERVIÇOS DIVERSOS	M	1,0000000	33,78	33,78	
Composição Auxiliar	88247	SINAPI	AUXILIAR DE ELETRICISTA COM ENCARGOS COMPLEMENTARES	SEDI - SERVIÇOS DIVERSOS	H	0,0730000	17,38	1,26	
Composição Auxiliar	88264	SINAPI	ELETRICISTA COM ENCARGOS COMPLEMENTARES	SEDI - SERVIÇOS DIVERSOS	H	0,0730000	21,46	1,56	
Insumo	00039233	SINAPI	CABO DE COBRE, FLEXIVEL, CLASSE 4 OU 5, ISOLACAO EM PVC/A, ANTICHAMA BWF-B. 1 CONDUTOR. 450/750 V. SECAO NOMINAL 35 MM2	Material	M	1,0150000	30,46	30,91	
Insumo	00021127	SINAPI	FITA ISOLANTE ADESIVA ANTICHAMA, USO ATE 750 V, EM ROLO DE 19 MM X 5 M	Material	UN	0,0090000	5,95	0,05	
				MO sem LS =>	1,09	LS =>	0,93	MO com LS =>	2,02

13.4.1	Código	Banco	Descrição	Tipo	Und	Quant.	Valor Unit	Total	
Composição	92000	SINAPI	TOMADA BAIXA DE EMBUTIR (1 MÓDULO), 2P+T 10 A, INCLUINDO SUPORTE E PLACA - FORNECIMENTO E INSTALAÇÃO. AF_12/2015	INEL - INSTALAÇÃO ELÉTRICA/ELETRIFICAÇÃO E SEDI - SERVIÇOS DIVERSOS	UN	1,0000000	25,10	25,10	
Composição Auxiliar	91946	SINAPI	SUPORTE PARAFUSADO COM PLACA DE ENCAIXE 4" X 2" MÉDIO (1,30 M DO PISO) PARA PONTO ELÉTRICO - FORNECIMENTO E INSTALAÇÃO.	INEL - INSTALAÇÃO ELÉTRICA/ELETRIFICAÇÃO E SEDI - SERVIÇOS DIVERSOS	UN	1,0000000	7,47	7,47	
Composição Auxiliar	91988	SINAPI	TOMADA BAIXA DE EMBUTIR (1 MÓDULO), 2P+T 10 A, SEM SUPORTE E SEM PLACA - FORNECIMENTO E INSTALAÇÃO. AF_12/2015	INEL - INSTALAÇÃO ELÉTRICA/ELETRIFICAÇÃO E SEDI - SERVIÇOS DIVERSOS	UN	1,0000000	17,63	17,63	
				MO sem LS =>	4,58	LS =>	3,93	MO com LS =>	8,51
				Valor do BDI =>	7,40		Valor com BDI =>	32,50	

Composição	92001	SINAPI	TOMADA BAIXA DE EMBUTIR (1 MÓDULO), 2P+T 20 A, INCLUINDO SUPORTE E PLACA - FORNECIMENTO E INSTALAÇÃO. AF_12/2015	INEL - INSTALAÇÃO ELÉTRICA/ELETRIFICAÇÃO E SEDI - SERVIÇOS DIVERSOS	UN	1,0000000	27,48	27,48	
Composição Auxiliar	91946	SINAPI	SUPORTE PARAFUSADO COM PLACA DE ENCAIXE 4" X 2" MÉDIO (1,30 M DO PISO) PARA PONTO ELÉTRICO - FORNECIMENTO E INSTALAÇÃO.	INEL - INSTALAÇÃO ELÉTRICA/ELETRIFICAÇÃO E SEDI - SERVIÇOS DIVERSOS	UN	1,0000000	7,47	7,47	
Composição Auxiliar	91999	SINAPI	TOMADA BAIXA DE EMBUTIR (1 MÓDULO), 2P+T 20 A, SEM SUPORTE E SEM PLACA - FORNECIMENTO E INSTALAÇÃO. AF_12/2015	INEL - INSTALAÇÃO ELÉTRICA/ELETRIFICAÇÃO E SEDI - SERVIÇOS DIVERSOS	UN	1,0000000	20,01	20,01	
				MO sem LS =>	4,58	LS =>	3,93	MO com LS =>	8,51
				Valor do BDI =>	8,10		Valor com BDI =>	35,58	

Composição	91953	SINAPI	INTERRUPTOR SIMPLES (1 MÓDULO), 10A/250V, INCLUINDO SUPORTE E PLACA - FORNECIMENTO E INSTALAÇÃO. AF_12/2015	INEL - INSTALAÇÃO ELÉTRICA/ELETRIFICAÇÃO E SEDI - SERVIÇOS DIVERSOS	UN	1,0000000	23,68	23,68	
Composição Auxiliar	91946	SINAPI	SUPORTE PARAFUSADO COM PLACA DE ENCAIXE 4" X 2" MÉDIO (1,30 M DO PISO) PARA PONTO ELÉTRICO - FORNECIMENTO E INSTALAÇÃO.	INEL - INSTALAÇÃO ELÉTRICA/ELETRIFICAÇÃO E SEDI - SERVIÇOS DIVERSOS	UN	1,0000000	7,47	7,47	
Composição Auxiliar	91952	SINAPI	INTERRUPTOR SIMPLES (1 MÓDULO), 10A/250V, SEM SUPORTE E SEM PLACA - FORNECIMENTO E INSTALAÇÃO. AF_12/2015	INEL - INSTALAÇÃO ELÉTRICA/ELETRIFICAÇÃO E SEDI - SERVIÇOS DIVERSOS	UN	1,0000000	16,21	16,21	
				MO sem LS =>	4,43	LS =>	3,80	MO com LS =>	8,23
				Valor do BDI =>	6,98		Valor com BDI =>	30,66	

Composição	73953/005	SINAPI	LUMINARIA TIPO CALHA, DE SOBREPOR, COM REATOR DE PARTIDA ELÉTRICISTA COM ENCARGOS COMPLEMENTARES	INEL - INSTALAÇÃO SEDI - SERVIÇOS DIVERSOS	UN	1,0000000	139,97	139,97	
Composição Auxiliar	88264	SINAPI	ELETRICISTA COM ENCARGOS COMPLEMENTARES	SEDI - SERVIÇOS DIVERSOS	H	0,8500000	21,46	18,24	
Composição Auxiliar	88316	SINAPI	SERVENTE COM ENCARGOS COMPLEMENTARES	SEDI - SERVIÇOS DIVERSOS	H	0,8500000	16,75	14,23	
Insumo	00003780	SINAPI	LUMINARIA DE SOBREPOR EM CHAPA DE ACO PARA 1 LAMPADA FLUORESCENTE DE 36" W. ALTADA. COMPLETA (LAMPADA E REATOR)	Material	UN	1,0000000	107,50	107,50	
				MO sem LS =>	12,52	LS =>	10,73	MO com LS =>	23,25
				Valor do BDI =>	41,29		Valor com BDI =>	181,26	

Composições Analíticas com Preço Unitário
CONCLUSÃO DE QUADRA COBERTA NO MUNICÍPIO DE CODÓ-MA - CAJAZEIRAS

Bancos
SINAPI - 11/2022 - Maranhão
ORSE - 09/2022 - Sergipe
SEINFRA - 027 - Ceará

B.D.I.
29,5%

Encargos Sociais
Desonerado:
Horista: 85,68%
Mensalista: 49,33%

Composições Analíticas com Preço Unitário

13.4.5	Código	Banco	Descrição	Tipo	Und	Quant.	Valor Unit	Total	
Composição	88264	SINAPI	ELETRICISTA COM ENCARGOS COMPLEMENTARES	SEDI - SERVIÇOS DIVERSOS	H	1,0000000	21,46	21,46	
Composição	88316	SINAPI	SERVEENTE COM ENCARGOS COMPLEMENTARES	SEDI - SERVIÇOS DIVERSOS	H	1,0000000	16,75	16,75	
Auxiliar	00003799	SINAPI	LUMINARIA DE SOBREPOR EM CHAPA DE ACO PARA 2 LAMPADAS FLUORESCENTES, DE 36" W, ALTADA, COMPLETA (LAMPADAS E	Material	UN	1,0000000	142,80	142,80	
					MO sem LS =>	14,74	LS =>	12,63 MO com LS =>	27,37
					Valor do BDI =>	53,39		Valor com BDI =>	234,40

13.4.6	Código	Banco	Descrição	Tipo	Und	Quant.	Valor Unit	Total	
Composição	00000127	Próprio	Luminária de alumínio para quadra poliesportiva, refletor 17" com gradil aramado e base E40 para lâmpada de luz mista 500W; fornecimento e instalação	INEL - INSTALAÇÃO ELÉTRICA/ELETRIFICAÇÃO E II IMINAÇÃO EXTERNA	UN	1,0000000	313,57	313,57	
Composição	88247	SINAPI	AUXILIAR DE ELETRICISTA COM ENCARGOS COMPLEMENTARES	SEDI - SERVIÇOS DIVERSOS	H	0,1972000	17,38	3,42	
Composição	88264	SINAPI	ELETRICISTA COM ENCARGOS COMPLEMENTARES	SEDI - SERVIÇOS DIVERSOS	H	0,4732000	21,46	10,15	
					MO sem LS =>	5,33	LS =>	4,56 MO com LS =>	9,89
					Valor do BDI =>	92,50		Valor com BDI =>	406,07

14.1	Código	Banco	Descrição	Tipo	Und	Quant.	Valor Unit	Total	
Composição	00000128	Próprio	Aterramento completo com haste tipo Copperweld 3/4"x2,40m; incluso caixa, conector e cabo de cobre nu 25mm²; fornecimento e instalação	INEL - INSTALAÇÃO ELÉTRICA/ELETRIFICAÇÃO E SEDI - SERVIÇOS DIVERSOS	UN	1,0000000	80,94	80,94	
Composição	88247	SINAPI	AUXILIAR DE ELETRICISTA COM ENCARGOS COMPLEMENTARES	SEDI - SERVIÇOS DIVERSOS	H	0,1972000	17,38	3,42	
Auxiliar	88264	SINAPI	ELETRICISTA COM ENCARGOS COMPLEMENTARES	SEDI - SERVIÇOS DIVERSOS	H	0,4732000	21,46	10,15	
Auxiliar	101889	SINAPI	CABO DE COBRE ISOLADO, 25 MM², ANTI-CHAMA 0,6/1 KV, INSTALADO EM ELETROCALHA OU PERFILADO - FORNECIMENTO E INSTALAÇÃO.	INEL - INSTALAÇÃO ELÉTRICA/ELETRIFICAÇÃO E II IMINAÇÃO EXTERNA	M	1,0000000	23,08	23,08	
Insumo	00034643	SINAPI	CAIXA DE INSPECAO PARA ATERRAMENTO E PARA RAIOS, EM POLIPROPILENO, DIAMETRO = 300 MM X ALTURA = 400 MM	Material	UN	1,0000000	44,29	44,29	
					MO sem LS =>	5,50	LS =>	4,71 MO com LS =>	10,21

14.2	Código	Banco	Descrição	Tipo	Und	Quant.	Valor Unit	Total	
Composição	9051	ORSE	Caixa de equalização p/aterramento 20x20x10cm de sobrepor p/11 terminais de pressão c/aterramento	Pára-raios	un	1,0000000	317,72	317,72	
Composição	10549	ORSE	Encargos Complementares - Servente	Provisórios	h	0,3000000	3,70	1,11	
Auxiliar	10552	ORSE	Encargos Complementares - Eletricista	Provisórios	h	0,3000000	3,55	1,06	
Auxiliar	9326	ORSE	Caixa de equalização p/aterramento 20x20x10cm de sobrepor p/11 terminais de	Material	un	1,0000000	307,58	307,58	
Insumo	00002436	SINAPI	ELETRICISTA (HORISTA)	Mão de Obra	H	0,3000000	15,41	4,62	
					MO sem LS =>	4,29	LS =>	3,68 MO com LS =>	7,97
					Valor do BDI =>	93,72		Valor com BDI =>	411,44

14.3	Código	Banco	Descrição	Tipo	Und	Quant.	Valor Unit	Total	
Composição	72929	SINAPI	CORDOALHA DE COBRE NU, INCLUSIVE ISOLADORES - 35,00 MM2 - FORNECIMENTO E INSTALACAO	INEL - INSTALAÇÃO ELÉTRICA/ELETRIFICAÇÃO E SEDI - SERVIÇOS DIVERSOS	M	1,0000000	65,88	65,88	
Composição	88247	SINAPI	AUXILIAR DE ELETRICISTA COM ENCARGOS COMPLEMENTARES	SEDI - SERVIÇOS DIVERSOS	H	0,7100000	17,38	12,33	
Auxiliar	88264	SINAPI	ELETRICISTA COM ENCARGOS COMPLEMENTARES	SEDI - SERVIÇOS DIVERSOS	H	0,7100000	21,46	15,23	
Auxiliar	00007583	SINAPI	BUCHA DE NYLON SEM ABA S8, COM PARAFUSO DE 4,80 X 50 MM EM ACO ZINCADO COM ROSCA SOBERBA, CABECA CHATA E FENDA PHILLIPS	Material	UN	1,0000000	0,41	0,41	
Insumo	00000863	SINAPI	CABO DE COBRE NU 35 MM2 MEIO-DURO	Material	M	1,0300000	33,92	34,93	
					MO sem LS =>	10,64	LS =>	9,12 MO com LS =>	19,76
					Valor do BDI =>	19,43		Valor com BDI =>	85,31

14.4	Código	Banco	Descrição	Tipo	Und	Quant.	Valor Unit	Total	
Composição	72930	SINAPI	CORDOALHA DE COBRE NU, INCLUSIVE ISOLADORES - 50,00 MM2 - FORNECIMENTO E INSTALACAO	INEL - INSTALAÇÃO ELÉTRICA/ELETRIFICAÇÃO E SEDI - SERVIÇOS DIVERSOS	M	1,0000000	84,60	84,60	
Composição	88247	SINAPI	AUXILIAR DE ELETRICISTA COM ENCARGOS COMPLEMENTARES	SEDI - SERVIÇOS DIVERSOS	H	0,8100000	17,38	14,07	
Composição	88264	SINAPI	ELETRICISTA COM ENCARGOS COMPLEMENTARES	SEDI - SERVIÇOS DIVERSOS	H	0,8100000	21,46	17,38	
Insumo	00000867	SINAPI	CABO DE COBRE NU 50 MM2 MEIO-DURO	Material	M	1,0300000	48,32	49,76	
Insumo	00003396	SINAPI	SUPORTE ISOLADOR SIMPLES DIAMETRO NOMINAL 5/16", COM ROSCA SOBERBA E BUCHA	Material	UN	0,5000000	5,97	2,98	
					MO sem LS =>	12,14	LS =>	10,40 MO com LS =>	22,54
					Valor do BDI =>	24,95		Valor com BDI =>	109,55

14.5	Código	Banco	Descrição	Tipo	Und	Quant.	Valor Unit	Total
------	--------	-------	-----------	------	-----	--------	------------	-------

Composições Analíticas com Preço Unitário
CONCLUSÃO DE QUADRA COBERTA NO MUNICÍPIO DE CODÓ-MA - CAJAZEIRAS

Bancos
SINAPI - 11/2022 - Maranhão
ORSE - 09/2022 - Sergipe
SEINFRA - 027 - Ceará

B.D.I.
29,5%

Encargos Sociais
Desonerado:
Horista: 85,68%
Mensalista: 49,33%

Composições Analíticas com Preço Unitário

Composição	93008	SINAPI	ELETRODUTO RÍGIDO ROSCÁVEL, PVC, DN 50 MM (1 1/2"), PARA REDE ENTERRADA DE DISTRIBUIÇÃO DE ENERGIA ELÉTRICA - FORNECIMENTO E INSTALAÇÃO, AF 12/2021	INEL - INSTALAÇÃO ELÉTRICA/ELETRIFICAÇÃO E ILUMINAÇÃO EXTERNA	M	1,0000000	15,84	15,84	
Composição	88247	SINAPI	AUXILIAR DE ELETRICISTA COM ENCARGOS COMPLEMENTARES	SEDI - SERVIÇOS DIVERSOS	H	0,1122000	17,38	1,95	
Insumo	00002680	SINAPI	ELETRODUTO DE PVC RIGIDO ROSCAVEL DE 1 1/2", SEM LUVA	Material	M	1,1000000	10,45	11,49	
				MO sem LS =>	1,68	LS =>	1,44	MO com LS =>	3,12
				Valor do BDI =>	4,67	Valor com BDI =>		20,51	

14.6	Código	Banco	Descrição	Tipo	Und	Quant.	Valor Unit	Total
Composição	681	ORSE	Conector para haste de aterramento 5/8" - fornecimento e assentamento - Rev 02 (10/2021)	Pontos de Suprimento de Telefone	un	1,0000000	5,94	5,94
Composição Auxiliar	10552	ORSE	Encargos Complementares - Eletricista	Provisórios	h	0,0500000	3,55	0,17
Insumo	664	ORSE	Conector p/ haste de aterramento 5/8"	Material	un	1,0000000	5,00	5,00
Insumo	00002436	SINAPI	ELETRICISTA (HORISTA)	Mão de Obra	H	0,0500000	15,41	0,77
				Valor do BDI =>	1,75	Valor com BDI =>		7,69

14.7	Código	Banco	Descrição	Tipo	Und	Quant.	Valor Unit	Total
Composição	9048	ORSE	Conector de medição em bronze c/4 parafusos p/cabos de cobre 16-70mm ² ref. TFI-560 (nára-raio)	Interligações até Quadro Geral - Fins e Cabos Complementares - Servente	Un	1,0000000	40,56	40,56
Composição Auxiliar	10549	ORSE	Encargos Complementares - Servente	Provisórios	h	0,1500000	3,70	0,55
Composição Auxiliar	10552	ORSE	Encargos Complementares - Eletricista	Provisórios	h	0,1500000	3,55	0,53
Insumo	9329	ORSE	Conector de medição em bronze c/4 parafusos p/cabos de cobre 16-70mm ² ref. TFI-560 (nára-raio)	Material	un	1,0000000	35,50	35,50
Insumo	00002436	SINAPI	ELETRICISTA (HORISTA)	Mão de Obra	H	0,1500000	15,41	2,31
Insumo	00006111	SINAPI	SERVENTE DE OBRAS	Mão de Obra	H	0,1500000	11,19	1,67
				Valor do BDI =>	11,96	Valor com BDI =>		52,52

14.8	Código	Banco	Descrição	Tipo	Und	Quant.	Valor Unit	Total	
Composição	00000129	Próprio	Terminal de pressão tipo prensa com 4 parafusos, fornecimento e instalação	78	un	1,0000000	8,57	8,57	
Composição Auxiliar	10552	ORSE	Encargos Complementares - Eletricista	Provisórios	h	0,0500000	3,55	0,17	
Insumo	7880	ORSE	Alicate de compressão para terminais de compressão de cabos com seção até 120mm ²	Serviços	h	0,0560000	2,42	0,13	
Insumo	00002436	SINAPI	ELETRICISTA (HORISTA)	Mão de Obra	H	0,0500000	15,41	0,77	
Insumo	000297	Próprio	Terminal de pressão tipo prensa com 4 parafusos	Material	und	1,0000000	7,50	7,50	
				MO sem LS =>	0,41	LS =>	0,36	MO com LS =>	0,77

15.1.1	Código	Banco	Descrição	Tipo	Und	Quant.	Valor Unit	Total	
Composição	C1349	SEINFRA	CONJUNTO PARA FUTSAL COM TRAVES OFICIAIS DE 3,00 X 2,00 M EM TUBO DE AÇO GALVANIZADO 3" COM REQUADRO EM TUBO DE 1"	URBANIZAÇÃO	CJ	1,0000000	3.506,46	3.506,46	
Insumo	I1137	SEINFRA	TRAVES PARA FUTSAL OFICIAL COMPLETA, DE 3,00 X 2,00 M EM TUBO DE AÇO GALVANIZADO 3" COM REQUADRO EM TUBO DE 1". PINTURA EM	Material	CJ	1,0000000	3.506,46	3.506,46	
				MO sem LS =>	0,00	LS =>	0,00	MO com LS =>	0,00
				Valor do BDI =>	1.034,40	Valor com BDI =>		4.540,86	

15.1.2	Código	Banco	Descrição	Tipo	Und	Quant.	Valor Unit	Total	
Composição	C0865	SEINFRA	CONJUNTO DE TABELAS P/ BASQUETE EM COMPENSADO NAVAL,	URBANIZAÇÃO	CJ	1,0000000	1.263,72	1.263,72	
Insumo	I1592	SEINFRA	PARAFUSO SEXTAVADO 1/4"X2"	Material	UN	4,0000000	0,43	1,72	
Insumo	I1911	SEINFRA	TABELAS DE BASQUETE, INCLUSIVE COMPENSADO NAVAL, MODELO OFICIAL - 1,05X1,80M - ESP. 18MM - SEM ESTRUTURA DE FIXAÇÃO	Material	CJ	1,0000000	1.260,88	1.260,88	
				MO sem LS =>	0,00	LS =>	0,00	MO com LS =>	0,00
				Valor do BDI =>	372,79	Valor com BDI =>		1.636,51	

15.1.3	Código	Banco	Descrição	Tipo	Und	Quant.	Valor Unit	Total	
Composição	C1351	SEINFRA	CONJUNTO PARA QUADRA DE VOLEI OFICIAL COM POSTES EM TUBO DE	URBANIZAÇÃO	CJ	1,0000000	2.128,73	2.128,73	
				MO sem LS =>	0,00	LS =>	0,00	MO com LS =>	0,00
				Valor do BDI =>	627,97	Valor com BDI =>		2.756,70	

15.1.4	Código	Banco	Descrição	Tipo	Und	Quant.	Valor Unit	Total	
Composição	84862	SINAPI	GUARDA-CORPO COM CORRIMÃO EM TUBO DE AÇO GALVANIZADO 1 1/2"	ESQV - FSQ/JADRIAS/FERRAGENS/VIDR	M	1,0000000	366,07	366,07	
Composição Auxiliar	88316	SINAPI	SERVENTE COM ENCARGOS COMPLEMENTARES	SEDI - SERVIÇOS DIVERSOS	H	1,3000000	16,75	21,77	
Composição Auxiliar	88315	SINAPI	SERRALHEIRO COM ENCARGOS COMPLEMENTARES	SEDI - SERVIÇOS DIVERSOS	H	1,3000000	21,09	27,41	
Insumo	00001649	SINAPI	CRUZETA DE FERRO GALVANIZADO, COM ROSCA BSP, DE 1 1/2"	Material	UN	0,7000000	80,40	56,28	
Insumo	00002616	SINAPI	CURVA 90 GRAUS, PARA ELETRODUTO, EM AÇO GALVANIZADO ELETROLITICO, DIAMETRO DE 15 MM (1/2")	Material	UN	0,5000000	3,39	1,69	
Insumo	00006297	SINAPI	TE DE FERRO GALVANIZADO, DE 1 1/2"	Material	UN	1,3000000	43,91	57,08	
				MO sem LS =>	18,89	LS =>	16,19	MO com LS =>	35,08

Composições Analíticas com Preço Unitário
CONCLUSÃO DE QUADRA COBERTA NO MUNICÍPIO DE CODÓ-MA - CAJAZEIRAS

Bancos
SINAPI - 11/2022 - Maranhão
ORSE - 09/2022 - Sergipe
SEINFRA - 027 - Ceará

B.D.I.
29,5%

Encargos Sociais
Desonerado:
Horista: 85,68%
Mensalista: 49,33%

Composições Analíticas com Preço Unitário

Valor do BDI => 107,99 Valor com BDI => 474,06

15.1.5	Código	Banco	Descrição	Tipo	Und	Quant.	Valor Unit	Total		
Composição	C4065	SEINFRA	GRANITO POLIDO E=2cm, CINZA, ARGAMASSA DE CIMENTO E AREIA 1:4, C/ REJUNTAMENTO	PISOS INTERNOS	m²	1,0000000	305,58	305,58		
Composição Auxiliar	C0171	SEINFRA	ARGAMASSA DE CIMENTO E AREIA S/PEN. TRAÇO 1:4	ARGAMASSA DE CIMENTO	m³	0,0250000	441,98	11,04		
Insumo	I0805	SEINFRA	CIMENTO PORTLAND	Material	KG	2,6000000	0,56	1,45		
Insumo	I2543	SEINFRA	SERVENTE	Mão de Obra	H	1,7500000	15,55	27,21		
Insumo	I2391	SEINFRA	PEDREIRO	Mão de Obra	H	1,5000000	20,77	31,15		
Insumo	I1659	SEINFRA	GRANITO POLIDO CINZA E=2cm	Material	m²	1,0500000	222,64	233,77		
					MO sem LS =>	33,52	LS =>	28,72	MO com LS =>	62,24
					Valor do BDI =>	90,14			Valor com BDI =>	395,72

15.1.6	Código	Banco	Descrição	Tipo	Und	Quant.	Valor Unit	Total		
Composição	74125/001	SINAPI	ESPELHO CRISTAL ESPESSURA 4MM, COM MOLDURA DE MADEIRA	ESQV - ESQUADRIAS/FERRAGENS/VIDR SEDI - SERVIÇOS DIVERSOS	m²	1,0000000	499,86	499,86		
Composição Auxiliar	88261	SINAPI	CARPINTEIRO DE ESQUADRIA COM ENCARGOS COMPLEMENTARES	SEDI - SERVIÇOS DIVERSOS	H	2,0000000	20,20	40,40		
Composição Auxiliar	88239	SINAPI	AJUDANTE DE CARPINTEIRO COM ENCARGOS COMPLEMENTARES	SEDI - SERVIÇOS DIVERSOS	H	2,0000000	16,96	33,92		
Insumo	00004375	SINAPI	BUCHA DE NYLON SEM ABA S6	Material	UN	8,0000000	0,10	0,80		
Insumo	00020017	SINAPI	GUARNICAO / ALIZAR / VISTA LISA EM MADEIRA MACICA, PARA PORTA	Material	M	4,2000000	6,54	27,46		
Insumo	00011059	SINAPI	PARAFUSO ROSCA SOBERBA ZINCADO CABECA CHATA FENDA SIMPLES 5,5 X 50 MM (2 ")	Material	UN	8,0000000	0,39	3,12		
					MO sem LS =>	28,54	LS =>	24,46	MO com LS =>	53,00
					Valor do BDI =>	147,45			Valor com BDI =>	647,31

15.2.1	Código	Banco	Descrição	Tipo	Und	Quant.	Valor Unit	Total		
Composição	3715	ORSE	Alambrado com 13 fios de arame galvanizado revestido em PVC, fio 12 bwg (3,8 mm), fixação em estacas de concreto armado 10x10x250 cm (monta rede) a cada	Alambrados e Gradis	m2	1,0000000	111,72	111,72		
Composição	10549	ORSE	Encargos Complementares - Servente	Provisórios	h	2,0000000	3,70	7,40		
Composição	10550	ORSE	Encargos Complementares - Pedreiro	Provisórios	h	2,0000000	3,56	7,12		
Insumo	2754	ORSE	Estaca pré-moldada de concreto armado (mourão), para cerca, seção 10x10,	Material	m	1,5625000	16,18	25,28		
Insumo	00004750	SINAPI	PEDREIRO (HORISTA)	Mão de Obra	H	2,0000000	15,41	30,82		
Insumo	00006111	SINAPI	SERVENTE DE OBRAS	Mão de Obra	H	2,0000000	11,19	22,38		
					MO sem LS =>	28,65	LS =>	24,55	MO com LS =>	53,20
					Valor do BDI =>	32,95			Valor com BDI =>	144,67

16.1	Código	Banco	Descrição	Tipo	Und	Quant.	Valor Unit	Total		
Composição	73948/003	SINAPI	LIMPEZA AZULEJO	SEDI - SERVIÇOS DIVERSOS	m²	1,0000000	6,93	6,93		
Composição	88316	SINAPI	SERVENTE COM ENCARGOS COMPLEMENTARES	SEDI - SERVIÇOS DIVERSOS	H	0,3000000	16,75	5,02		
Insumo	00000013	SINAPI	ESTOPA	Material	KG	0,0900000	18,09	1,62		
					MO sem LS =>	1,84	LS =>	1,58	MO com LS =>	3,42
					Valor do BDI =>	2,04			Valor com BDI =>	8,97

16.2	Código	Banco	Descrição	Tipo	Und	Quant.	Valor Unit	Total		
Composição	73948/008	SINAPI	LIMPEZA VIDRO COMUM	SEDI - SERVIÇOS DIVERSOS	m²	1,0000000	13,26	13,26		
Composição	88316	SINAPI	SERVENTE COM ENCARGOS COMPLEMENTARES	SEDI - SERVIÇOS DIVERSOS	H	0,6000000	16,75	10,05		
Insumo	00000013	SINAPI	ESTOPA	Material	KG	0,0900000	18,09	1,62		
					MO sem LS =>	3,68	LS =>	3,16	MO com LS =>	6,84
					Valor do BDI =>	3,91			Valor com BDI =>	17,17

16.3	Código	Banco	Descrição	Tipo	Und	Quant.	Valor Unit	Total		
Composição	73948/011	SINAPI	LIMPEZA PISO CERAMICO	SEDI - SERVIÇOS DIVERSOS	m²	1,0000000	23,47	23,47		
Composição Auxiliar	88316	SINAPI	SERVENTE COM ENCARGOS COMPLEMENTARES	SEDI - SERVIÇOS DIVERSOS	H	1,2000000	16,75	20,10		
Insumo	00000003	SINAPI	ACIDO CLORIDRICO / ACIDO MURIATICO, DILUICAO 10% A 12% PARA USO	Material	L	0,1100000	15,17	1,66		
Insumo	00000013	SINAPI	ESTOPA	Material	KG	0,0950000	18,09	1,71		
					Valor do BDI =>	6,92			Valor com BDI =>	30,39

16.4	Código	Banco	Descrição	Tipo	Und	Quant.	Valor Unit	Total
Composição	74243/001	SINAPI	LIMPEZA GERAL DE QUADRA POLIESPORTIVA	SEDI - SERVIÇOS DIVERSOS	m²	1,0000000	2,34	2,34

Composições Analíticas com Preço Unitário
CONCLUSÃO DE QUADRA COBERTA NO MUNICÍPIO DE CODÓ-MA - CAJAZEIRAS

Bancos
SINAPI - 11/2022 - Maranhão
ORSE - 09/2022 - Sergipe
SEINFRA - 027 - Ceará

B.D.I.
29,5%

Encargos Sociais
Desonerado:
Horista: 85,68%
Mensalista: 49,33%

Composições Analíticas com Preço Unitário

Composição	88316	SINAPI	SERVEnte COM ENCARGOS COMPLEMENTARES	SEDI - SERVIÇOS DIVERSOS	H	0,1400000	16,75	2,34	
				MO sem LS =>	0,86	LS =>	0,73	MO com LS =>	1,59

16.5	Código	Banco	Descrição	Tipo	Und	Quant.	Valor Unit	Total	
Composição	84122	SINAPI	PLACA INAUGURACAO EM ALUMINIO 0,40X0,60M FORNECIMENTO E COLOCACAO	SEDI - SERVIÇOS DIVERSOS	UN	1,0000000	1.237,85	1.237,85	
Composição Auxiliar	88309	SINAPI	PEDREIRO COM ENCARGOS COMPLEMENTARES	SEDI - SERVIÇOS DIVERSOS	H	1,5000000	21,23	31,84	
Insumo	00010848	SINAPI	PLACA DE INAUGURACAO METALICA, *40* CM X *60* CM	Material	UN	1,0000000	1.206,01	1.206,01	
				MO sem LS =>	12,70	LS =>	10,88	MO com LS =>	23,58

Composições Auxiliares

	Código	Banco	Descrição	Tipo	Und	Quant.	Valor Unit	Total	
Composição	88238	SINAPI	AJUDANTE DE ARMADOR COM ENCARGOS COMPLEMENTARES	SEDI - SERVIÇOS DIVERSOS	H	1,0000000	16,47	16,47	
Composição Auxiliar	95308	SINAPI	CURSO DE CAPACITAÇÃO PARA AJUDANTE DE ARMADOR (ENCARGOS COMPLEMENTARES) - HORISTA	SEDI - SERVIÇOS DIVERSOS	H	1,0000000	0,12	0,12	
Insumo	00006114	SINAPI	AJUDANTE DE ARMADOR (HORISTA)	Mão de Obra	H	1,0000000	10,84	10,84	
Insumo	00037370	SINAPI	ALIMENTACAO - HORISTA (COLETADO CAIXA)	Outros	H	1,0000000	1,86	1,86	
Insumo	00037371	SINAPI	TRANSPORTE - HORISTA (COLETADO CAIXA)	Serviços	H	1,0000000	0,58	0,58	
Insumo	00037373	SINAPI	SEGURO - HORISTA (COLETADO CAIXA)	Taxas	H	1,0000000	0,01	0,01	
Insumo	00043465	SINAPI	FERRAMENTAS - FAMILIA PEDREIRO - HORISTA (ENCARGOS COMPLEMENTARES - COLETADO CAIXA)	Equipamento	H	1,0000000	0,84	0,84	
Insumo	00043489	SINAPI	EPI - FAMILIA PEDREIRO - HORISTA (ENCARGOS COMPLEMENTARES - COLETADO CAIXA)	Equipamento	H	1,0000000	1,17	1,17	
				MO sem LS =>	5,90	LS =>	5,06	MO com LS =>	10,96
				Valor do BDI =>	4,85			Valor com BDI =>	21,32

	Código	Banco	Descrição	Tipo	Und	Quant.	Valor Unit	Total	
Composição	88239	SINAPI	AJUDANTE DE CARPINTEIRO COM ENCARGOS COMPLEMENTARES	SEDI - SERVIÇOS DIVERSOS	H	1,0000000	16,96	16,96	
Insumo	00006117	SINAPI	CARPINTEIRO AUXILIAR (HORISTA)	Mão de Obra	H	1,0000000	11,47	11,47	
Insumo	00037370	SINAPI	ALIMENTACAO - HORISTA (COLETADO CAIXA)	Outros	H	1,0000000	1,86	1,86	
Insumo	00037371	SINAPI	TRANSPORTE - HORISTA (COLETADO CAIXA)	Serviços	H	1,0000000	0,58	0,58	
Insumo	00037372	SINAPI	EXAMES - HORISTA (COLETADO CAIXA)	Outros	H	1,0000000	1,05	1,05	
Insumo	00037373	SINAPI	SEGURO - HORISTA (COLETADO CAIXA)	Taxas	H	1,0000000	0,01	0,01	
Insumo	00043459	SINAPI	FERRAMENTAS - FAMILIA CARPINTEIRO DE FORMAS - HORISTA (ENCARGOS COMPLEMENTARES - COLETADO CAIXA)	Equipamento	H	1,0000000	0,49	0,49	
Insumo	00043483	SINAPI	EPI - FAMILIA CARPINTEIRO DE FORMAS - HORISTA (ENCARGOS COMPLEMENTARES - COLETADO CAIXA)	Equipamento	H	1,0000000	1,34	1,34	
				Valor do BDI =>	5,00			Valor com BDI =>	21,96

	Código	Banco	Descrição	Tipo	Und	Quant.	Valor Unit	Total	
Composição	88243	SINAPI	AJUDANTE ESPECIALIZADO COM ENCARGOS COMPLEMENTARES	SEDI - SERVIÇOS DIVERSOS	H	1,0000000	17,29	17,29	
Composição Auxiliar	95313	SINAPI	CURSO DE CAPACITAÇÃO PARA AJUDANTE ESPECIALIZADO (ENCARGOS COMPLEMENTARES) - HORISTA	SEDI - SERVIÇOS DIVERSOS	H	1,0000000	0,13	0,13	
Insumo	00000242	SINAPI	AJUDANTE ESPECIALIZADO	Mão de Obra	H	1,0000000	11,82	11,82	
Insumo	00037370	SINAPI	ALIMENTACAO - HORISTA (COLETADO CAIXA)	Outros	H	1,0000000	1,86	1,86	
Insumo	00037371	SINAPI	TRANSPORTE - HORISTA (COLETADO CAIXA)	Serviços	H	1,0000000	0,58	0,58	
Insumo	00037373	SINAPI	SEGURO - HORISTA (COLETADO CAIXA)	Taxas	H	1,0000000	0,01	0,01	
Insumo	00043467	SINAPI	FERRAMENTAS - FAMILIA SERVENTE - HORISTA (ENCARGOS COMPLEMENTARES - COLETADO CAIXA)	Equipamento	H	1,0000000	0,59	0,59	
Insumo	00043491	SINAPI	EPI - FAMILIA SERVENTE - HORISTA (ENCARGOS COMPLEMENTARES - COLETADO CAIXA)	Equipamento	H	1,0000000	1,25	1,25	
				MO sem LS =>	6,44	LS =>	5,51	MO com LS =>	11,95
				Valor do BDI =>	5,10			Valor com BDI =>	22,39

	Código	Banco	Descrição	Tipo	Und	Quant.	Valor Unit	Total	
Composição	88261	SINAPI	CARPINTEIRO DE ESQUADRIA COM ENCARGOS COMPLEMENTARES	SEDI - SERVIÇOS DIVERSOS	H	0,0680000	20,20	1,37	
Composição Auxiliar	88316	SINAPI	SERVEnte COM ENCARGOS COMPLEMENTARES	SEDI - SERVIÇOS DIVERSOS	H	0,0340000	16,75	0,56	
Insumo	00020007	SINAPI	GUARNICAO / ALIZAR / VISTA LISA EM MADEIRA MACICA, PARA PORTA, = *1* CM. L = *5* CM. PINUS /EUCALIPTO / VIROI A OLI EQUIVALENTE DA	Material	M	1,1630000	3,90	4,53	
Insumo	00039026	SINAPI	PREGO DE ACO POLIDO SEM CABECA 15 X 15 (1 1/4 X 13)	Material	KG	0,0060000	25,91	0,15	
				MO sem LS =>	0,75	LS =>	0,64	MO com LS =>	1,39
				Valor do BDI =>	1,94			Valor com BDI =>	8,55

Composição	C0171	SEINFRA	ARGAMASSA DE CIMENTO E AREIA S/PEN. TRAÇO 1:4	ARGAMASSA DE CIMENTO	m³	1,0000000	441,98	441,98
Insumo	I0109	SEINFRA	AREIA MEDIA	Material	m³	1,2160000	67,50	82,08
Insumo	I0805	SEINFRA	CIMENTO PORTLAND	Material	KG	365,0000000	0,56	204,40

Composições Analíticas com Preço Unitário
CONCLUSÃO DE QUADRA COBERTA NO MUNICÍPIO DE CODÓ-MA - CAJAZEIRAS

Bancos
SINAPI - 11/2022 - Maranhão
ORSE - 09/2022 - Sergipe
SEINFRA - 027 - Ceará

B.D.I.
29,5%

Encargos Sociais
Desonerado:
Horista: 85,68%
Mensalista: 49,33%

Composições Analíticas com Preço Unitário

Insumo	I2543	SEINFRA	SERVENTE	Mão de Obra	H	10,0000000	15,55	155,50	
				MO sem LS =>	83,75	LS =>	71,75	MO com LS =>	155,50
				Valor do BDI =>	130,38			Valor com BDI =>	572,36

	Código	Banco	Descrição	Tipo	Und	Quant.	Valor Unit	Total	
Composição	C0197	SEINFRA	ARGAMASSA MISTA DE CIMENTO CAL HIDR. E AREIA S/PEN. TRAÇO 1:1:4	ARGAMASSA MISTA	m³	1,0000000	642,18	642,18	
Insumo	I0109	SEINFRA	AREIA MEDIA	Material	m³	1,2160000	67,50	82,08	
Insumo	I0441	SEINFRA	CAL HIDRATADA	Material	KG	182,0000000	1,10	200,20	
Insumo	I2543	SEINFRA	SERVENTE	Mão de Obra	H	10,0000000	15,55	155,50	
				MO sem LS =>	83,75	LS =>	71,75	MO com LS =>	155,50
				Valor do BDI =>	189,44			Valor com BDI =>	831,62

	Código	Banco	Descrição	Tipo	Und	Quant.	Valor Unit	Total	
Composição	88627	SINAPI	ARGAMASSA TRAÇO 1:0:5:4:5 (EM VOLUME DE CIMENTO, CAL E AREIA MÉDIA ÚMIDA) PARA ASSENTAMENTO DE ALVENARIA. PREPARO	SEDI - SERVIÇOS DIVERSOS	m³	1,0000000	606,52	606,52	
Composição	88316	SINAPI	SERVENTE COM ENCARGOS COMPLEMENTARES	SEDI - SERVIÇOS DIVERSOS	H	8,7800000	16,75	147,06	
Insumo	00000370	SINAPI	AREIA MEDIA - POSTO JAZIDA/FORNECEDOR (RETIRADO NA JAZIDA, SEM	Material	m³	1,1300000	70,00	79,10	
Insumo	00001379	SINAPI	CIMENTO PORTLAND COMPOSTO CP II-32	Material	KG	339,6200000	0,90	305,65	
				MO sem LS =>	53,95	LS =>	46,22	MO com LS =>	100,17
				Valor do BDI =>	178,92			Valor com BDI =>	785,44

	Código	Banco	Descrição	Tipo	Und	Quant.	Valor Unit	Total	
Composição	87292	SINAPI	ARGAMASSA TRAÇO 1:2:8 (EM VOLUME DE CIMENTO, CAL E AREIA MÉDIA ÚMIDA) PARA EMBOÇO/MASSA ÚNICA/ASSENTAMENTO DE ALVENARIA	SEDI - SERVIÇOS DIVERSOS	m³	1,0000000	511,57	511,57	
Composição	88377	SINAPI	OPERADOR DE BETONEIRA ESTACIONÁRIA/MISTURADOR COM	SEDI - SERVIÇOS DIVERSOS	H	4,5000000	17,46	78,57	
Composição	88830	SINAPI	ENCARGOS COMPLEMENTARES	SEDI - SERVIÇOS DIVERSOS	H	1,0500000	1,72	1,80	
Composição	88831	SINAPI	BETONEIRA CAPACIDADE NOMINAL DE 400 L, CAPACIDADE DE MISTURA	CHOR - CUSTOS HORÁRIOS DE	CHI	3,4500000	0,40	1,38	
Insumo	00001106	SINAPI	CHOR - CUSTOS HORÁRIOS DE	Material	KG	174,1000000	0,99	172,35	
Insumo	00001379	SINAPI	CAL HIDRATADA CH-I PARA ARGAMASSAS	Material	KG	195,8600000	0,90	176,27	
				MO sem LS =>	31,82	LS =>	27,26	MO com LS =>	59,08
				Valor do BDI =>	150,91			Valor com BDI =>	662,48

	Código	Banco	Descrição	Tipo	Und	Quant.	Valor Unit	Total	
Composição	88629	SINAPI	ARGAMASSA TRAÇO 1:3 (EM VOLUME DE CIMENTO E AREIA MÉDIA ÚMIDA) PARA CONTRAPISO. PREPARO MANUAL AF. 08/2019	SEDI - SERVIÇOS DIVERSOS	m³	1,0000000	653,10	653,10	
Insumo	00000370	SINAPI	AREIA MEDIA - POSTO JAZIDA/FORNECEDOR (RETIRADO NA JAZIDA, SEM	Material	m³	1,0700000	70,00	74,90	
Insumo	00001379	SINAPI	CIMENTO PORTLAND COMPOSTO CP II-32	Material	KG	482,9600000	0,90	434,66	
				MO sem LS =>	52,66	LS =>	45,12	MO com LS =>	97,78
				Valor do BDI =>	192,66			Valor com BDI =>	845,76

	Código	Banco	Descrição	Tipo	Und	Quant.	Valor Unit	Total	
Composição	87375	SINAPI	ARGAMASSA TRAÇO 1:6 (EM VOLUME DE CIMENTO E AREIA MÉDIA ÚMIDA) PARA CONTRAPISO. PREPARO MANUAL AF. 08/2019	SEDI - SERVIÇOS DIVERSOS	m³	1,0000000	586,64	586,64	
Composição	88316	SINAPI	SERVENTE COM ENCARGOS COMPLEMENTARES	SEDI - SERVIÇOS DIVERSOS	H	11,3100000	16,75	189,44	
Insumo	00000370	SINAPI	AREIA MEDIA - POSTO JAZIDA/FORNECEDOR (RETIRADO NA JAZIDA, SEM	Material	m³	1,4600000	70,00	102,20	
Insumo	00001379	SINAPI	TRANSPORTE) CIMENTO PORTLAND COMPOSTO CP II-32	Material	KG	327,7800000	0,90	295,00	
				MO sem LS =>	69,50	LS =>	59,54	MO com LS =>	129,04

	Código	Banco	Descrição	Tipo	Und	Quant.	Valor Unit	Total
Composição	88245	SINAPI	ARMADOR COM ENCARGOS COMPLEMENTARES	SEDI - SERVIÇOS DIVERSOS	H	1,0000000	21,09	21,09
Composição	95314	SINAPI	CURSO DE CAPACITAÇÃO PARA ARMADOR (ENCARGOS	SEDI - SERVIÇOS DIVERSOS	H	1,0000000	0,17	0,17
Auxiliar			COMPLEMENTARES) - HORISTA					
Insumo	00000378	SINAPI	ARMADOR (HORISTA)	Mão de Obra	H	1,0000000	15,41	15,41
Insumo	00037370	SINAPI	ALIMENTAÇÃO - HORISTA (COLETADO CAIXA)	Outros	H	1,0000000	1,86	1,86

Composições Analíticas com Preço Unitário
CONCLUSÃO DE QUADRA COBERTA NO MUNICÍPIO DE CODÓ-MA - CAJAZEIRAS

Bancos
SINAPI - 11/2022 - Maranhão
ORSE - 09/2022 - Sergipe
SEINFRA - 027 - Ceará

B.D.I.
29,5%

Encargos Sociais
Desonerado:
Horista: 85,68%
Mensalista: 49,33%

Composições Analíticas com Preço Unitário

Insumo	Código	Banco	Descrição	Tipo	Und	Quant.	Valor Unit	Total	
Insumo	00037371	SINAPI	TRANSPORTE - HORISTA (COLETADO CAIXA)	Serviços	H	1,0000000	0,58	0,58	
Insumo	00037372	SINAPI	EXAMES - HORISTA (COLETADO CAIXA)	Outros	H	1,0000000	1,05	1,05	
Insumo	00043465	SINAPI	FERRAMENTAS - FAMILIA PEDREIRO - HORISTA (ENCARGOS COMPLEMENTARES - COLETADO CAIXA)	Equipamento	H	1,0000000	0,84	0,84	
Insumo	00043489	SINAPI	EPI - FAMILIA PEDREIRO - HORISTA (ENCARGOS COMPLEMENTARES - COLETADO CAIXA)	Equipamento	H	1,0000000	1,17	1,17	
				MO sem LS =>	8,39	LS =>	7,19	MO com LS =>	15,58
				Valor do BDI =>	6,22	Valor com BDI =>		27,31	

Código	Banco	Descrição	Tipo	Und	Quant.	Valor Unit	Total		
Composição	92915	SINAPI	ARMAÇÃO DE ESTRUTURAS DE CONCRETO ARMADO, EXCETO VIGAS, PILARES E LAJES FUNDACÕES UTILIZANDO AÇO CA-60 DE 5,0 MM - AJUDANTE DE ARMADOR COM ENCARGOS COMPLEMENTARES	FUES - FUNDAÇÕES E ESTRUTURAS	KG	1,0000000	15,83	15,83	
Composição	88238	SINAPI	ARMADOR COM ENCARGOS COMPLEMENTARES	SEDI - SERVIÇOS DIVERSOS	H	0,0316000	16,47	0,52	
Composição	88245	SINAPI	ESPACADOR / DISTANCIADOR CIRCULAR COM ENTRADA LATERAL, EM ARAME RECOZIDO 16 BWG, D = 1,65 MM (0,016 KG/M) OU 18 BWG, D = 1,25 MM (0,01 KG/M)	SEDI - SERVIÇOS DIVERSOS	H	0,1933000	21,09	4,07	
Insumo	00039017	SINAPI		Material	UN	1,1900000	0,22	0,26	
Insumo	00043132	SINAPI		Material	KG	0,0250000	21,15	0,52	
				MO sem LS =>	2,34	LS =>	2,01	MO com LS =>	4,35
				Valor do BDI =>	4,66	Valor com BDI =>		20,49	

Código	Banco	Descrição	Tipo	Und	Quant.	Valor Unit	Total		
Composição	88247	SINAPI	AUXILIAR DE ELETRICISTA COM ENCARGOS COMPLEMENTARES	SEDI - SERVIÇOS DIVERSOS	H	1,0000000	17,38	17,38	
Composição	95316	SINAPI	CURSO DE CAPACITAÇÃO PARA AUXILIAR DE ELETRICISTA (ENCARGOS COMPLEMENTARES - COLETADO CAIXA)	SEDI - SERVIÇOS DIVERSOS	H	1,0000000	0,41	0,41	
Insumo	00037370	SINAPI	ALIMENTAÇÃO - HORISTA (COLETADO CAIXA)	Outros	H	1,0000000	1,86	1,86	
Insumo	00037371	SINAPI	TRANSPORTE - HORISTA (COLETADO CAIXA)	Serviços	H	1,0000000	0,58	0,58	
Insumo	00037372	SINAPI	EXAMES - HORISTA (COLETADO CAIXA)	Outros	H	1,0000000	1,05	1,05	
Insumo	00037373	SINAPI	SEGURO - HORISTA (COLETADO CAIXA)	Taxas	H	1,0000000	0,01	0,01	
Insumo	00043460	SINAPI	FERRAMENTAS - FAMILIA ELETRICISTA - HORISTA (ENCARGOS COMPLEMENTARES - COLETADO CAIXA)	Equipamento	H	1,0000000	0,86	0,86	
Insumo	00043484	SINAPI	EPI - FAMILIA ELETRICISTA - HORISTA (ENCARGOS COMPLEMENTARES - COLETADO CAIXA)	Equipamento	H	1,0000000	1,14	1,14	
				MO sem LS =>	6,40	LS =>	5,48	MO com LS =>	11,88
				Valor do BDI =>	5,12	Valor com BDI =>		22,50	

Código	Banco	Descrição	Tipo	Und	Quant.	Valor Unit	Total		
Composição	88248	SINAPI	AUXILIAR DE ENCANADOR OU BOMBEIRO HIDRÁULICO COM ENCARGOS COMPLEMENTARES - COLETADO CAIXA	SEDI - SERVIÇOS DIVERSOS	H	1,0000000	16,49	16,49	
Composição Auxiliar	95317	SINAPI	CURSO DE CAPACITAÇÃO PARA AUXILIAR DE ENCANADOR OU BOMBEIRO HIDRÁULICO (ENCARGOS COMPLEMENTARES) - HORISTA	SEDI - SERVIÇOS DIVERSOS	H	1,0000000	0,19	0,19	
Insumo	00000246	SINAPI	AUXILIAR DE ENCANADOR OU BOMBEIRO HIDRÁULICO (HORISTA)	Mão de Obra	H	1,0000000	11,47	11,47	
Insumo	00037370	SINAPI	ALIMENTAÇÃO - HORISTA (COLETADO CAIXA)	Outros	H	1,0000000	1,86	1,86	
Insumo	00037372	SINAPI	EXAMES - HORISTA (COLETADO CAIXA)	Outros	H	1,0000000	1,05	1,05	
Insumo	00037373	SINAPI	SEGURO - HORISTA (COLETADO CAIXA)	Taxas	H	1,0000000	0,01	0,01	
Insumo	00043461	SINAPI	FERRAMENTAS - FAMILIA ENCANADOR - HORISTA (ENCARGOS COMPLEMENTARES - COLETADO CAIXA)	Equipamento	H	1,0000000	0,32	0,32	
Insumo	00043485	SINAPI	EPI - FAMILIA ENCANADOR - HORISTA (ENCARGOS COMPLEMENTARES - COLETADO CAIXA)	Equipamento	H	1,0000000	1,01	1,01	
				MO sem LS =>	6,28	LS =>	5,38	MO com LS =>	11,66
				Valor do BDI =>	4,86	Valor com BDI =>		21,35	

Código	Banco	Descrição	Tipo	Und	Quant.	Valor Unit	Total		
Composição	88256	SINAPI	AZULEJISTA OU LADRILHISTA COM ENCARGOS COMPLEMENTARES	SEDI - SERVIÇOS DIVERSOS	H	1,0000000	21,13	21,13	
Composição	95324	SINAPI	CURSO DE CAPACITAÇÃO PARA AZULEJISTA OU LADRILHISTA	SEDI - SERVIÇOS DIVERSOS	H	1,0000000	0,21	0,21	
Insumo	00004760	SINAPI	AZULEJISTA OU LADRILHEIRO (HORISTA)	Mão de Obra	H	1,0000000	15,41	15,41	
Insumo	00037371	SINAPI	TRANSPORTE - HORISTA (COLETADO CAIXA)	Serviços	H	1,0000000	0,58	0,58	
Insumo	00037372	SINAPI	EXAMES - HORISTA (COLETADO CAIXA)	Outros	H	1,0000000	1,05	1,05	
Insumo	00037373	SINAPI	SEGURO - HORISTA (COLETADO CAIXA)	Taxas	H	1,0000000	0,01	0,01	
Insumo	00043465	SINAPI	FERRAMENTAS - FAMILIA PEDREIRO - HORISTA (ENCARGOS COMPLEMENTARES - COLETADO CAIXA)	Equipamento	H	1,0000000	0,84	0,84	
Insumo	00043489	SINAPI	EPI - FAMILIA PEDREIRO - HORISTA (ENCARGOS COMPLEMENTARES - COLETADO CAIXA)	Equipamento	H	1,0000000	1,17	1,17	
				MO sem LS =>	8,41	LS =>	7,21	MO com LS =>	15,62
				Valor do BDI =>	6,23	Valor com BDI =>		27,36	

Código	Banco	Descrição	Tipo	Und	Quant.	Valor Unit	Total	
Composição	88261	SINAPI	CARPINTEIRO DE ESQUADRIA COM ENCARGOS COMPLEMENTARES	SEDI - SERVIÇOS DIVERSOS	H	0,5520000	20,20	11,15
Composição Auxiliar	88309	SINAPI	PEDREIRO COM ENCARGOS COMPLEMENTARES	SEDI - SERVIÇOS DIVERSOS	H	1,3620000	21,23	28,91

Composições Analíticas com Preço Unitário
CONCLUSÃO DE QUADRA COBERTA NO MUNICÍPIO DE CODÓ-MA - CAJAZEIRAS

Bancos
SINAPI - 11/2022 - Maranhão
ORSE - 09/2022 - Sergipe
SEINFRA - 027 - Ceará

B.D.I.
29,5%

Encargos Sociais
Desonerado:
Horista: 85,68%
Mensalista: 49,33%

Composições Analíticas com Preço Unitário

Composição	Código	Banco	Descrição	Tipo	Und	Quant.	Valor Unit	Total	
Auxiliar	88316	SINAPI	SERVENTE COM ENCARGOS COMPLEMENTARES	SEDI - SERVIÇOS DIVERSOS	H	0,9570000	16,75	16,02	
Composição Auxiliar	88629	SINAPI	ARGAMASSA TRAÇO 1:3 (EM VOLUME DE CIMENTO E AREIA MÉDIA ÚMIDA) PREPARO MANUAL. AF 08/2019	SEDI - SERVIÇOS DIVERSOS	m³	0,0223000	653,10	14,56	
Composição Auxiliar	91287	SINAPI	BATENTE PARA PORTA DE MADEIRA, PADRÃO POPULAR - FORNFCIMENTO F MONTAGFM. AF 12/2019	ESQV - ESQUADRIAS/FERRAGENS/VIDR	UN	1,0000000	190,75	190,75	
Insumo	00007319	SINAPI	TINTA ASFALTICA IMPERMEABILIZANTE DISPERSA EM AGUA, PARA MATERIAIS CIMNTICIOS	Material	L	0,1671000	12,45	2,08	
Insumo	00039027	SINAPI	PREGO DE ACO POLIDO COM CABECA 19 X 36 (3 1/4 X 9)	Material	KG	0,2000000	23,02	4,60	
				MO sem LS =>	53,39	LS =>	45,74	MO com LS =>	99,13
				Valor do BDI =>	79,08			Valor com BDI =>	347,15

Composição	Código	Banco	Descrição	Tipo	Und	Quant.	Valor Unit	Total	
Composição	91287	SINAPI	BATENTE PARA PORTA DE MADEIRA, PADRÃO POPULAR - FORNFCIMENTO F MONTAGFM. AF 12/2019	ESQV - ESQUADRIAS/FFRAGENS/VIDR	UN	1,0000000	190,75	190,75	
Composição Auxiliar	88261	SINAPI	CARPINTIEIRO DE ESQUADRIA COM ENCARGOS COMPLEMENTARES	SEDI - SERVIÇOS DIVERSOS	H	2,7410000	20,20	55,36	
Composição Auxiliar	88316	SINAPI	SERVENTE COM ENCARGOS COMPLEMENTARES	SEDI - SERVIÇOS DIVERSOS	H	1,3750000	16,75	23,03	
Insumo	00000184	SINAPI	BATENTE / PORTAL / ADUELA / MARCO EM MADEIRA MACICA COM REBAIXO, E = *3" CM, L = *14" CM, PARA PORTAS DE GIRO DE *60 CM A 120" CM X *210" CM, PINUS / EUCALIPTO / VIROLA OU EQUIVALENTE DA REGIÃO (NAO INCLUI ALIZARES)	Material	JG	1,0000000	111,48	111,48	
Insumo	00005066	SINAPI	PREGO DE ACO POLIDO COM CABECA 12 X 12	Material	KG	0,0110000	30,36	0,33	
				MO sem LS =>	30,39	LS =>	26,04	MO com LS =>	56,43
				Valor do BDI =>	56,27			Valor com BDI =>	247,02

Composição	Código	Banco	Descrição	Tipo	Und	Quant.	Valor Unit	Total	
Composição	88831	SINAPI	BETONEIRA CAPACIDADE NOMINAL DE 400 L, CAPACIDADE DE MISTURA 280 L, MOTOR ELÉTRICO TRIFÁSICO POTÊNCIA DE 2 CV, SEM	CHOR - CUSTOS HORÁRIOS DE MÁQUINAS E EQUIPAMENTOS	CHI	1,0000000	0,40	0,40	
Composição Auxiliar	88826	SINAPI	BETONEIRA CAPACIDADE NOMINAL DE 400 L, CAPACIDADE DE MISTURA 280 L, MOTOR ELÉTRICO TRIFÁSICO POTÊNCIA DE 2 CV, SEM	CHOR - CUSTOS HORÁRIOS DE MÁQUINAS E EQUIPAMENTOS	H	1,0000000	0,36	0,36	
Composição Auxiliar	88827	SINAPI	BETONEIRA CAPACIDADE NOMINAL DE 400 L, CAPACIDADE DE MISTURA 280 L, MOTOR ELÉTRICO TRIFÁSICO POTÊNCIA DE 2 CV, SEM	CHOR - CUSTOS HORÁRIOS DE MÁQUINAS E EQUIPAMENTOS	H	1,0000000	0,04	0,04	
				MO sem LS =>	0,00	LS =>	0,00	MO com LS =>	0,00
				Valor do BDI =>	0,11			Valor com BDI =>	0,51

Composição	Código	Banco	Descrição	Tipo	Und	Quant.	Valor Unit	Total	
Composição	88830	SINAPI	BETONEIRA CAPACIDADE NOMINAL DE 400 L, CAPACIDADE DE MISTURA 280 L, MOTOR ELÉTRICO TRIFÁSICO POTÊNCIA DE 2 CV, SEM	CHOR - CUSTOS HORÁRIOS DE MÁQUINAS E EQUIPAMENTOS	CHP	1,0000000	1,72	1,72	
Composição Auxiliar	88826	SINAPI	BETONEIRA CAPACIDADE NOMINAL DE 400 L, CAPACIDADE DE MISTURA 280 L, MOTOR ELÉTRICO TRIFÁSICO POTÊNCIA DE 2 CV, SEM	CHOR - CUSTOS HORÁRIOS DE MÁQUINAS E EQUIPAMENTOS	H	1,0000000	0,36	0,36	
Composição Auxiliar	88827	SINAPI	BETONEIRA CAPACIDADE NOMINAL DE 400 L, CAPACIDADE DE MISTURA 280 L, MOTOR ELÉTRICO TRIFÁSICO POTÊNCIA DE 2 CV, SEM	CHOR - CUSTOS HORÁRIOS DE MÁQUINAS E EQUIPAMENTOS	H	1,0000000	0,04	0,04	
Composição Auxiliar	88828	SINAPI	BETONEIRA CAPACIDADE NOMINAL DE 400 L, CAPACIDADE DE MISTURA 280 L, MOTOR ELÉTRICO TRIFÁSICO POTÊNCIA DE 2 CV, SEM	CHOR - CUSTOS HORÁRIOS DE MÁQUINAS E EQUIPAMENTOS	H	1,0000000	0,40	0,40	
Composição	88829	SINAPI	CARREGADOR - MANUTENÇÃO. AF 10/2014	CHOR - CUSTOS HORÁRIOS DE MÁQUINAS E EQUIPAMENTOS	H	1,0000000	0,92	0,92	
				Valor do BDI =>	0,50			Valor com BDI =>	2,22

Composição	Código	Banco	Descrição	Tipo	Und	Quant.	Valor Unit	Total	
Composição	88826	SINAPI	BETONEIRA CAPACIDADE NOMINAL DE 400 L, CAPACIDADE DE MISTURA 280 L, MOTOR ELÉTRICO TRIFÁSICO POTÊNCIA DE 2 CV, SEM	CHOR - CUSTOS HORÁRIOS DE MÁQUINAS E EQUIPAMENTOS	H	1,0000000	0,36	0,36	
Insumo	00010535	SINAPI	BETONEIRA CAPACIDADE NOMINAL 400 L, CAPACIDADE DE MISTURA 280 L, MOTOR ELETTRICO TRIFASICO 220/380 V POTENCIA 2 CV, SEM CARREGADOR	Equipamento	UN	0,0000640	5.770,50	0,36	
				MO sem LS =>	0,00	LS =>	0,00	MO com LS =>	0,00
				Valor do BDI =>	0,10			Valor com BDI =>	0,46

Composição	Código	Banco	Descrição	Tipo	Und	Quant.	Valor Unit	Total	
Composição	88827	SINAPI	BETONEIRA CAPACIDADE NOMINAL DE 400 L, CAPACIDADE DE MISTURA 280 L, MOTOR ELÉTRICO TRIFÁSICO POTÊNCIA DE 2 CV, SEM CARREGADOR - JURIS. AF_10/2014	CHOR - CUSTOS HORÁRIOS DE MÁQUINAS E EQUIPAMENTOS	H	1,0000000	0,04	0,04	
Insumo	00010535	SINAPI	BETONEIRA CAPACIDADE NOMINAL 400 L, CAPACIDADE DE MISTURA 280 L, MOTOR ELÉTRICO TRIFÁSICO 220/380 V POTENCIA 2 CV, SEM	Equipamento	UN	0,0000076	5.770,50	0,04	
				MO sem LS =>	0,00	LS =>	0,00	MO com LS =>	0,00
				Valor do BDI =>	0,01			Valor com BDI =>	0,05

Insumo	Código	Banco	Descrição	Tipo	Und	Quant.	Valor Unit	Total	
Insumo	00010535	SINAPI	BETONEIRA CAPACIDADE NOMINAL 400 L, CAPACIDADE DE MISTURA 280 L, MOTOR ELÉTRICO TRIFÁSICO 220/380 V POTENCIA 2 CV, SEM	Equipamento	UN	0,0000700	5.770,50	0,40	
				MO sem LS =>	0,00	LS =>	0,00	MO com LS =>	0,00
				Valor do BDI =>	0,11			Valor com BDI =>	0,51

Composições Analíticas com Preço Unitário
CONCLUSÃO DE QUADRA COBERTA NO MUNICÍPIO DE CODÓ-MA - CAJAZEIRAS

Bancos
SINAPI - 11/2022 - Maranhão
ORSE - 09/2022 - Sergipe
SEINFRA - 027 - Ceará

B.D.I.
29,5%

Encargos Sociais
Desonerado:
Horista: 85,68%
Mensalista: 49,33%

Composições Analíticas com Preço Unitário

	Código	Banco	Descrição	Tipo	Und	Quant.	Valor Unit	Total
Composição	88829	SINAPI	BETONEIRA CAPACIDADE NOMINAL DE 400 L, CAPACIDADE DE MISTURA 280 L, MOTOR ELÉTRICO TRIFÁSICO POTÊNCIA DE 2 CV, SEM CARREGADOR - MATERIAIS NA OPERAÇÃO. AF 10/2014	CHOR - CUSTOS HORÁRIOS DE MÁQUINAS E EQUIPAMENTOS	H	1,0000000	0,92	0,92
Insumo	00002705	SINAPI	ENERGIA ELETRICA ATE 2000 KWH INDUSTRIAL, SEM DEMANDA	Material	KWH	1,2500000	0,74	0,92
					Valor do BDI =>	0,27	Valor com BDI =>	1,19

	Código	Banco	Descrição	Tipo	Und	Quant.	Valor Unit	Total	
Composição	89274	SINAPI	BETONEIRA CAPACIDADE NOMINAL DE 600 L, CAPACIDADE DE MISTURA 440 L, MOTOR A DIESEL POTÊNCIA 10 CV, COM CARREGADOR - BETONEIRA, CAPACIDADE NOMINAL 600 L, CAPACIDADE DE MISTURA 440 L, MOTOR A DIESEL POTENCIA 10 CV, COM CARREGADOR	CHOR - CUSTOS HORÁRIOS DE MÁQUINAS E EQUIPAMENTOS	H	1,0000000	1,82	1,82	
Insumo	00036398	SINAPI	EQUIPAMENTO	Equipamento	UN	0,0000640	28.529,74	1,82	
					MO sem LS =>	0,00	LS =>	0,00 MO com LS =>	0,00
					Valor do BDI =>	0,53	Valor com BDI =>	2,35	

	Código	Banco	Descrição	Tipo	Und	Quant.	Valor Unit	Total	
Composição	89275	SINAPI	BETONEIRA CAPACIDADE NOMINAL DE 600 L, CAPACIDADE DE MISTURA 440 L, MOTOR A DIESEL POTÊNCIA 10 CV, COM CARREGADOR - JUROS, BETONEIRA, CAPACIDADE NOMINAL 600 L, CAPACIDADE DE MISTURA 440 L, MOTOR A DIESEL POTENCIA 10 CV, COM CARREGADOR	CHOR - CUSTOS HORÁRIOS DE MÁQUINAS E EQUIPAMENTOS	H	1,0000000	0,21	0,21	
Insumo	00036398	SINAPI	EQUIPAMENTO	Equipamento	UN	0,0000076	28.529,74	0,21	
					MO sem LS =>	0,00	LS =>	0,00 MO com LS =>	0,00
					Valor do BDI =>	0,06	Valor com BDI =>	0,27	

	Código	Banco	Descrição	Tipo	Und	Quant.	Valor Unit	Total	
Composição	89276	SINAPI	BETONEIRA CAPACIDADE NOMINAL DE 600 L, CAPACIDADE DE MISTURA	CHOR - CUSTOS HORÁRIOS DE	H	1,0000000	2,28	2,28	
					MO sem LS =>	0,00	LS =>	0,00 MO com LS =>	0,00
					Valor do BDI =>	0,67	Valor com BDI =>	2,95	

	Código	Banco	Descrição	Tipo	Und	Quant.	Valor Unit	Total
Composição	89277	SINAPI	BETONEIRA CAPACIDADE NOMINAL DE 600 L, CAPACIDADE DE MISTURA	CHOR - CUSTOS HORÁRIOS DE	H	1,0000000	9,22	9,22
Insumo	00004221	SINAPI	OLEO DIESEL COMBUSTIVEL COMUM	Material	L	1,4000000	6,59	9,22
					Valor do BDI =>	2,71	Valor com BDI =>	11,93

	Código	Banco	Descrição	Tipo	Und	Quant.	Valor Unit	Total	
Composição	89278	SINAPI	BETONEIRA CAPACIDADE NOMINAL DE 600 L, CAPACIDADE DE MISTURA 440 L, MOTOR A DIESEL POTÊNCIA 10 HP, COM CARREGADOR - CHP	CHOR - CUSTOS HORÁRIOS DE MÁQUINAS E EQUIPAMENTOS	CHP	1,0000000	13,53	13,53	
Composição Auxiliar	89274	SINAPI	BETONEIRA CAPACIDADE NOMINAL DE 600 L, CAPACIDADE DE MISTURA 440 L, MOTOR A DIESEL POTÊNCIA 10 CV, COM CARREGADOR -	CHOR - CUSTOS HORÁRIOS DE MÁQUINAS E EQUIPAMENTOS	H	1,0000000	1,82	1,82	
Composição Auxiliar	89275	SINAPI	BETONEIRA CAPACIDADE NOMINAL DE 600 L, CAPACIDADE DE MISTURA 440 L, MOTOR A DIESEL POTÊNCIA 10 CV, COM CARREGADOR - JUROS, AF 11/2014	CHOR - CUSTOS HORÁRIOS DE MÁQUINAS E EQUIPAMENTOS	H	1,0000000	0,21	0,21	
Composição	89276	SINAPI	BETONEIRA CAPACIDADE NOMINAL DE 600 L, CAPACIDADE DE MISTURA	CHOR - CUSTOS HORÁRIOS DE	H	1,0000000	2,28	2,28	
					MO sem LS =>	0,00	LS =>	0,00 MO com LS =>	0,00
					Valor do BDI =>	3,99	Valor com BDI =>	17,52	

	Código	Banco	Descrição	Tipo	Und	Quant.	Valor Unit	Total	
Composição	101889	SINAPI	CABO DE COBRE ISOLADO, 25 MM², ANTI-CHAMA 0,6/1 KV, INSTALADO EM FLETROCAL HA OLI PFRFILADO - FORNECIMENTO E INSTALAÇÃO	INEL - INSTALAÇÃO ELÉTRICA/FLETIFICACÃO F	M	1,0000000	23,08	23,08	
Composição Auxiliar	88247	SINAPI	AUXILIAR DE ELETRICISTA COM ENCARGOS COMPLEMENTARES	SEDI - SERVIÇOS DIVERSOS	H	0,0119000	17,38	0,20	
Composição Auxiliar	88264	SINAPI	ELETRICISTA COM ENCARGOS COMPLEMENTARES	SEDI - SERVIÇOS DIVERSOS	H	0,0119000	21,46	0,25	
Insumo	00021127	SINAPI	FITA ISOLANTE ADESIVA ANTICHAMA, USO ATE 750 V, EM ROLO DE 19	Material	UN	0,0100000	5,95	0,05	
					MO sem LS =>	0,17	LS =>	0,15 MO com LS =>	0,32
					Valor do BDI =>	6,80	Valor com BDI =>	29,88	

	Código	Banco	Descrição	Tipo	Und	Quant.	Valor Unit	Total	
Composição	5824	SINAPI	CAMINHÃO TOCO, PBT 16.000 KG, CARGA ÚTIL MÁX. 10.685 KG, DIST. ENTRE EIXOS 4,8 M, POTÊNCIA 189 CV, INCLUSIVE CARROCERIA FIXA ABERTA DE MADEIRA P/ TRANSPORTE GERAL DE CARGA SECA, DIMEN. APROX. 2,5 X 7,00 X 0,50 M - CHP DIURNO. AF 06/2014	CHOR - CUSTOS HORÁRIOS DE MÁQUINAS E EQUIPAMENTOS	CHP	1,0000000	203,10	203,10	
Composição	53797	SINAPI	CAMINHÃO TOCO, PBT 16.000 KG, CARGA ÚTIL MÁX. 10.685 KG, DIST.	CHOR - CUSTOS HORÁRIOS DE	H	1,0000000	128,30	128,30	
Composição	88282	SINAPI	MOTORISTA DE CAMINHÃO COM ENCARGOS COMPLEMENTARES	SEDI - SERVIÇOS DIVERSOS	H	1,0000000	19,38	19,38	
Composição Auxiliar	89264	SINAPI	CAMINHÃO TOCO, PBT 16.000 KG, CARGA ÚTIL MÁX. 10.685 KG, DIST. ENTRE EIXOS 4,8 M, POTÊNCIA 189 CV, INCLUSIVE CARROCERIA FIXA	CHOR - CUSTOS HORÁRIOS DE MÁQUINAS E EQUIPAMENTOS	H	1,0000000	17,42	17,42	
Composição Auxiliar	89265	SINAPI	CAMINHÃO TOCO, PBT 16.000 KG, CARGA ÚTIL MÁX. 10.685 KG, DIST.	CHOR - CUSTOS HORÁRIOS DE MÁQUINAS E EQUIPAMENTOS	H	1,0000000	3,53	3,53	
Composição Auxiliar	89266	SINAPI	CAMINHÃO TOCO, PBT 16.000 KG, CARGA ÚTIL MÁX. 10.685 KG, DIST. ENTRE EIXOS 4,8 M, POTÊNCIA 189 CV, INCLUSIVE CARROCERIA FIXA	CHOR - CUSTOS HORÁRIOS DE MÁQUINAS E EQUIPAMENTOS	H	1,0000000	2,79	2,79	
					MO sem LS =>	8,11	LS =>	6,94 MO com LS =>	15,05

Composições Analíticas com Preço Unitário
CONCLUSÃO DE QUADRA COBERTA NO MUNICÍPIO DE CODÓ-MA - CAJAZEIRAS

Bancos
SINAPI - 11/2022 - Maranhão
ORSE - 09/2022 - Sergipe
SEINFRA - 027 - Ceará

B.D.I.
29,5%

Encargos Sociais
Desonerado:
Horista: 85,68%
Mensalista: 49,33%

Composições Analíticas com Preço Unitário

Valor do BDI => 59,91 Valor com BDI => 263,01

Composição	89264	SINAPI	CAMINHÃO TOCO, PBT 16.000 KG, CARGA ÚTIL MÁX. 10.685 KG, DIST. 11030 KG. DISTANCIA ENTRE EIXOS 5.41 M. POTENCIA 185 CV. (INCLUI	CHOR - CUSTOS HORÁRIOS DE	H	1,0000000	17,42	17,42	
Insumo	00037731	SINAPI	CARROCERIA FIXA ABERTA DE MADEIRA PARA TRANSPORTE GERAL DE CARGA SECA DIMENSOES APROXIMADAS 2.5 X 7.00 X 0.50 M (INCLUI	Material	UN	0,0000551	28.769,23	1,58	
Insumo	00037752	SINAPI	CAMINHÃO TOCO, PESO BRUTO TOTAL 16000 KG, CARGA UTIL MAXIMA 11030 KG. DISTANCIA ENTRE EIXOS 5.41 M. POTENCIA 185 CV. (INCLUI	Equipamento	UN	0,0000343	461.999,98	15,84	
				MO sem LS =>	0,00	LS =>	0,00	MO com LS =>	0,00
				Valor do BDI =>	5,13	Valor com BDI =>		22,55	

	Código	Banco	Descrição	Tipo	Und	Quant.	Valor Unit	Total	
Insumo	00037731	SINAPI	CARROCERIA FIXA ABERTA DE MADEIRA PARA TRANSPORTE GERAL DE CARGA SECA DIMENSOES APROXIMADAS 2.5 X 7.00 X 0.50 M (INCLUI	Material	UN	0,0000058	28.769,23	0,16	
Insumo	00037752	SINAPI	CAMINHÃO TOCO, PESO BRUTO TOTAL 16000 KG, CARGA UTIL MAXIMA 11030 KG. DISTANCIA ENTRE EIXOS 5.41 M. POTENCIA 185 CV. (INCLUI	Equipamento	UN	0,0000057	461.999,98	2,63	
				MO sem LS =>	0,00	LS =>	0,00	MO com LS =>	0,00
				Valor do BDI =>	0,82	Valor com BDI =>		3,61	

Composição	89265	SINAPI	CAMINHÃO TOCO, PBT 16.000 KG, CARGA ÚTIL MÁX. 10.685 KG, DIST. 11030 KG. DISTANCIA ENTRE EIXOS 5.41 M. POTENCIA 185 CV. (INCLUI	CHOR - CUSTOS HORÁRIOS DE	H	1,0000000	3,53	3,53	
Insumo	00037731	SINAPI	CARROCERIA FIXA ABERTA DE MADEIRA PARA TRANSPORTE GERAL DE CARGA SECA DIMENSOES APROXIMADAS 2.5 X 7.00 X 0.50 M (INCLUI	Material	UN	0,0000073	28.769,23	0,21	
Insumo	00037752	SINAPI	CAMINHÃO TOCO, PESO BRUTO TOTAL 16000 KG, CARGA UTIL MAXIMA 11030 KG. DISTANCIA ENTRE EIXOS 5.41 M. POTENCIA 185 CV. (INCLUI	Equipamento	UN	0,0000072	461.999,98	3,32	
				MO sem LS =>	0,00	LS =>	0,00	MO com LS =>	0,00
				Valor do BDI =>	1,04	Valor com BDI =>		4,57	

	Código	Banco	Descrição	Tipo	Und	Quant.	Valor Unit	Total	
Insumo	00037731	SINAPI	CARROCERIA FIXA ABERTA DE MADEIRA PARA TRANSPORTE GERAL DE CARGA SECA DIMENSOES APROXIMADAS 2.5 X 7.00 X 0.50 M (INCLUI	Material	UN	0,0000690	28.769,23	1,98	
Insumo	00037752	SINAPI	CAMINHÃO TOCO, PESO BRUTO TOTAL 16000 KG, CARGA UTIL MAXIMA 11030 KG. DISTANCIA ENTRE EIXOS 5.41 M. POTENCIA 185 CV. (INCLUI	Equipamento	UN	0,0000643	461.999,98	29,70	
				MO sem LS =>	0,00	LS =>	0,00	MO com LS =>	0,00
				Valor do BDI =>	9,34	Valor com BDI =>		41,02	

Composição	53797	SINAPI	CAMINHÃO TOCO, PBT 16.000 KG, CARGA ÚTIL MÁX. 10.685 KG, DIST. 11030 KG. DISTANCIA ENTRE EIXOS 5.41 M. POTENCIA 185 CV. (INCLUI	CHOR - CUSTOS HORÁRIOS DE	H	1,0000000	128,30	128,30	
				MO sem LS =>	0,00	LS =>	0,00	MO com LS =>	0,00
				Valor do BDI =>	37,84	Valor com BDI =>		166,14	

	Código	Banco	Descrição	Tipo	Und	Quant.	Valor Unit	Total	
Composição	88261	SINAPI	CARPINTEIRO DE ESQUADRIA COM ENCARGOS COMPLEMENTARES	SEDI - SERVIÇOS DIVERSOS	H	1,0000000	20,20	20,20	
Composição	95329	SINAPI	CURSO DE CAPACITAÇÃO PARA CARPINTEIRO DE ESQUADRIA	SEDI - SERVIÇOS DIVERSOS	H	1,0000000	0,20	0,20	
Insumo	00001214	SINAPI	CARPINTEIRO DE ESQUADRIAS (HORISTA)	Mão de Obra	H	1,0000000	14,67	14,67	
Insumo	00037371	SINAPI	TRANSPORTE - HORISTA (COLETADO CAIXA)	Serviços	H	1,0000000	0,58	0,58	
Insumo	00037372	SINAPI	EXAMES - HORISTA (COLETADO CAIXA)	Outros	H	1,0000000	1,05	1,05	
Insumo	00037373	SINAPI	SEGURO - HORISTA (COLETADO CAIXA)	Taxas	H	1,0000000	0,01	0,01	
Insumo	00043459	SINAPI	FERRAMENTAS - FAMILIA CARPINTEIRO DE FORMAS - HORISTA (ENCARGOS COMPLEMENTARES - COLETADO CAIXA)	Equipamento	H	1,0000000	0,49	0,49	
Insumo	00043483	SINAPI	EPI - FAMILIA CARPINTEIRO DE FORMAS - HORISTA (ENCARGOS COMPLEMENTARES - COLETADO CAIXA)	Equipamento	H	1,0000000	1,34	1,34	
				MO sem LS =>	8,01	LS =>	6,86	MO com LS =>	14,87
				Valor do BDI =>	5,95	Valor com BDI =>		26,15	

	Código	Banco	Descrição	Tipo	Und	Quant.	Valor Unit	Total
Composição	88262	SINAPI	CARPINTEIRO DE FORMAS COM ENCARGOS COMPLEMENTARES	SEDI - SERVIÇOS DIVERSOS	H	1,0000000	20,91	20,91
Composição Auxiliar	95330	SINAPI	CURSO DE CAPACITAÇÃO PARA CARPINTEIRO DE FORMAS (ENCARGOS COMPLEMENTARES - HORISTA)	SEDI - SERVIÇOS DIVERSOS	H	1,0000000	0,17	0,17
Insumo	00001213	SINAPI	CARPINTEIRO DE FORMAS (HORISTA)	Mão de Obra	H	1,0000000	15,41	15,41
Insumo	00037370	SINAPI	ALIMENTACAO - HORISTA (COLETADO CAIXA)	Outros	H	1,0000000	1,86	1,86
Insumo	00037371	SINAPI	TRANSPORTE - HORISTA (COLETADO CAIXA)	Serviços	H	1,0000000	0,58	0,58
Insumo	00037372	SINAPI	EXAMES - HORISTA (COLETADO CAIXA)	Outros	H	1,0000000	1,05	1,05
Insumo	00043459	SINAPI	FERRAMENTAS - FAMILIA CARPINTEIRO DE FORMAS - HORISTA (ENCARGOS COMPLEMENTARES - COLETADO CAIXA)	Equipamento	H	1,0000000	0,49	0,49
Insumo	00043483	SINAPI	EPI - FAMILIA CARPINTEIRO DE FORMAS - HORISTA (ENCARGOS COMPLEMENTARES - COLETADO CAIXA)	Equipamento	H	1,0000000	1,34	1,34

Composições Analíticas com Preço Unitário
CONCLUSÃO DE QUADRA COBERTA NO MUNICÍPIO DE CODÓ-MA - CAJAZEIRAS

Bancos
SINAPI - 11/2022 - Maranhão
ORSE - 09/2022 - Sergipe
SEINFRA - 027 - Ceará

B.D.I.
29,5%

Encargos Sociais
Desonerado:
Horista: 85,68%
Mensalista: 49,33%

Composições Analíticas com Preço Unitário

MO sem LS => 8,39 LS => 7,19 MO com LS => 15,58
Valor do BDI => 6,16 Valor com BDI => 27,07

	Código	Banco	Descrição	Tipo	Und	Quant.	Valor Unit	Total	
Composição	73972/002	SINAPI	CONCRETO FCK=20MPA, VIRADO EM BETONEIRA, SEM LANÇAMENTO	FUES - FUNDAÇÕES E	m³	1,0000000	524,35	524,35	
Composição	88291	SINAPI	OPERADOR DE BETONEIRA (CAMINHÃO) COM ENCARGOS	SEDI - SERVIÇOS DIVERSOS	H	1,8336000	17,94	32,89	
Composição Auxiliar	88316	SINAPI	SERVENTE COM ENCARGOS COMPLEMENTARES	SEDI - SERVIÇOS DIVERSOS	H	3,2378000	16,75	54,23	
Insumo	00000370	SINAPI	AREIA MEDIA - POSTO JAZIDA/FORNECEDOR (RETIRADO NA JAZIDA, SEM TRANSPORTE)	Material	m³	0,8904000	70,00	62,32	
Insumo	00001379	SINAPI	CIMENTO PORTLAND COMPOSTO CP II-32	Material	KG	320,0000000	0,90	288,00	
Insumo	00004721	SINAPI	PEDRA BRITADA N. 1 (9,5 a 19 MM) POSTO PEDREIRA/FORNECEDOR, SEM FRETE	Material	m³	0,8360000	74,30	62,11	
					MO sem LS =>	33,33	LS =>	28,56 MO com LS =>	61,89
					Valor do BDI =>	154,68	Valor com BDI =>	679,03	

	Código	Banco	Descrição	Tipo	Und	Quant.	Valor Unit	Total	
Composição	94962	SINAPI	CONCRETO MAGRO PARA LASTRO, TRAÇO 1:4,5:4,5 (EM MASSA SECA DE CIMENTO/ AREIA MÉDIA/ BRITA 1) - PREPARO MECÂNICO COM BETONEIRA 400 L. AF_05/2021	FUES - FUNDAÇÕES E ESTRUTURAS	m³	1,0000000	358,35	358,35	
Composição Auxiliar	88316	SINAPI	SERVENTE COM ENCARGOS COMPLEMENTARES	SEDI - SERVIÇOS DIVERSOS	H	2,3433000	16,75	39,25	
Composição Auxiliar	88377	SINAPI	OPERADOR DE BETONEIRA ESTACIONÁRIA/MISTURADOR COM ENCARGOS COMPLEMENTARES	SEDI - SERVIÇOS DIVERSOS	H	1,4811000	17,46	25,86	
Composição Auxiliar	88830	SINAPI	BETONEIRA CAPACIDADE NOMINAL DE 400 L, CAPACIDADE DE MISTURA 280 L, MOTOR ELÉTRICO TRIFÁSICO POTÊNCIA DE 2 CV, SEM CARREGADOR - CHP DIURNO. AF_10/2014	CHOR - CUSTOS HORÁRIOS DE MÁQUINAS E EQUIPAMENTOS	CHP	0,7623000	1,72	1,31	
Composição Auxiliar	88831	SINAPI	BETONEIRA CAPACIDADE NOMINAL DE 400 L, CAPACIDADE DE MISTURA 280 L, MOTOR ELÉTRICO TRIFÁSICO POTÊNCIA DE 2 CV, SEM CARREGADOR - CHI DIURNO. AF_10/2014	CHOR - CUSTOS HORÁRIOS DE MÁQUINAS E EQUIPAMENTOS	CHI	0,7188000	0,40	0,28	
Insumo	00000370	SINAPI	AREIA MEDIA - POSTO JAZIDA/FORNECEDOR (RETIRADO NA JAZIDA, SEM TRANSPORTE)	Material	m³	0,8269000	70,00	57,88	
Insumo	00004721	SINAPI	PEDRA BRITADA N. 1 (9,5 a 19 MM) POSTO PEDREIRA/FORNECEDOR, SEM FRETE	Material	m³	0,5782000	74,30	42,96	
					MO sem LS =>	24,87	LS =>	21,30 MO com LS =>	46,17
					Valor do BDI =>	105,71	Valor com BDI =>	464,06	

	Código	Banco	Descrição	Tipo	Und	Quant.	Valor Unit	Total	
Composição	92800	SINAPI	CORTE E DOBRA DE AÇO CA-60, DIÂMETRO DE 5,0 MM. AF_06/2022	FUES - FUNDAÇÕES E	KG	1,0000000	10,46	10,46	
Composição	88238	SINAPI	AJUDANTE DE ARMADOR COM ENCARGOS COMPLEMENTARES	SEDI - SERVIÇOS DIVERSOS	H	0,0095000	16,47	0,15	
Insumo	00043059	SINAPI	ACO CA-60, 4,2 MM, OU 5,0 MM, OU 6,0 MM, OU 7,0 MM, VERGALHAO	Material	KG	1,0700000	8,50	9,09	
					MO sem LS =>	0,54	LS =>	0,46 MO com LS =>	1,00
					Valor do BDI =>	3,08	Valor com BDI =>	13,54	

	Código	Banco	Descrição	Tipo	Und	Quant.	Valor Unit	Total
Composição	95308	SINAPI	CURSO DE CAPACITAÇÃO PARA AJUDANTE DE ARMADOR (ENCARGOS COMPLEMENTARES) - HORISTA	SEDI - SERVIÇOS DIVERSOS	H	1,0000000	0,12	0,12
Insumo	00006114	SINAPI	AJUDANTE DE ARMADOR (HORISTA)	Mão de Obra	H	0,0110800	10,84	0,12
					Valor do BDI =>	0,03	Valor com BDI =>	0,15

	Código	Banco	Descrição	Tipo	Und	Quant.	Valor Unit	Total	
Composição	95309	SINAPI	CURSO DE CAPACITAÇÃO PARA AJUDANTE DE CARPINTEIRO (ENCARGOS COMPLEMENTARES) - HORISTA	SEDI - SERVIÇOS DIVERSOS	H	1,0000000	0,16	0,16	
Insumo	00006117	SINAPI	CARPINTEIRO AUXILIAR (HORISTA)	Mão de Obra	H	0,0141800	11,47	0,16	
					MO sem LS =>	0,09	LS =>	0,07 MO com LS =>	0,16
					Valor do BDI =>	0,04	Valor com BDI =>	0,20	

	Código	Banco	Descrição	Tipo	Und	Quant.	Valor Unit	Total	
Composição	95313	SINAPI	CURSO DE CAPACITAÇÃO PARA AJUDANTE ESPECIALIZADO (ENCARGOS COMPLEMENTARES) - HORISTA	SEDI - SERVIÇOS DIVERSOS	H	1,0000000	0,13	0,13	
Insumo	00000242	SINAPI	AJUDANTE ESPECIALIZADO	Mão de Obra	H	0,0110800	11,82	0,13	
					MO sem LS =>	0,07	LS =>	0,06 MO com LS =>	0,13
					Valor do BDI =>	0,03	Valor com BDI =>	0,16	

	Código	Banco	Descrição	Tipo	Und	Quant.	Valor Unit	Total	
Insumo	00000378	SINAPI	ARMADOR (HORISTA)	Mão de Obra	H	0,0110800	15,41	0,17	
					MO sem LS =>	0,09	LS =>	0,08 MO com LS =>	0,17
					Valor do BDI =>	0,05	Valor com BDI =>	0,22	

Composições Analíticas com Preço Unitário
CONCLUSÃO DE QUADRA COBERTA NO MUNICÍPIO DE CODÓ-MA - CAJAZEIRAS

Bancos
SINAPI - 11/2022 - Maranhão
ORSE - 09/2022 - Sergipe
SEINFRA - 027 - Ceará

B.D.I.
29,5%

Encargos Sociais
Desonerado:
Horista: 85,68%
Mensalista: 49,33%

Composições Analíticas com Preço Unitário

	Código	Banco	Descrição	Tipo	Und	Quant.	Valor Unit	Total
Composição	95316	SINAPI	CURSO DE CAPACITAÇÃO PARA AUXILIAR DE ELETRICISTA (ENCARGOS COMPLEMENTARES) - HORISTA	SEDI - SERVIÇOS DIVERSOS	H	1,0000000	0,41	0,41
Insumo	00000247	SINAPI	AJUDANTE DE ELETRICISTA (HORISTA)	Mão de Obra	H	0,0358600	11,47	0,41
				Valor do BDI =>	0,12		Valor com BDI =>	0,53

	Código	Banco	Descrição	Tipo	Und	Quant.	Valor Unit	Total	
Composição	95317	SINAPI	CURSO DE CAPACITAÇÃO PARA AUXILIAR DE ENCANADOR OU BOMBEIRO HIDRÁULICO (ENCARGOS COMPLEMENTARES) - HORISTA	SEDI - SERVIÇOS DIVERSOS	H	1,0000000	0,19	0,19	
Insumo	00000246	SINAPI	AUXILIAR DE ENCANADOR OU BOMBEIRO HIDRAULICO (HORISTA)	Mão de Obra	H	0,0172800	11,47	0,19	
				MO sem LS =>	0,10	LS =>	0,09	MO com LS =>	0,19
				Valor do BDI =>	0,05		Valor com BDI =>	0,24	

	Código	Banco	Descrição	Tipo	Und	Quant.	Valor Unit	Total	
Composição	95324	SINAPI	CURSO DE CAPACITAÇÃO PARA AZULEJISTA OU LADRILHISTA (ENCARGOS COMPLEMENTARES) - HORISTA	SEDI - SERVIÇOS DIVERSOS	H	1,0000000	0,21	0,21	
Insumo	00004760	SINAPI	AZULEJISTA OU LADRILHEIRO (HORISTA)	Mão de Obra	H	0,0141800	15,41	0,21	
				MO sem LS =>	0,11	LS =>	0,10	MO com LS =>	0,21
				Valor do BDI =>	0,06		Valor com BDI =>	0,27	

	Código	Banco	Descrição	Tipo	Und	Quant.	Valor Unit	Total	
Insumo	00001214	SINAPI	CARPINTEIRO DE ESQUADRIAS (HORISTA)	Mão de Obra	H	0,0141800	14,67	0,20	
				MO sem LS =>	0,11	LS =>	0,09	MO com LS =>	0,20
				Valor do BDI =>	0,05		Valor com BDI =>	0,25	

	Código	Banco	Descrição	Tipo	Und	Quant.	Valor Unit	Total
Composição	95330	SINAPI	CURSO DE CAPACITAÇÃO PARA CARPINTEIRO DE FÓRMAS (ENCARGOS COMPLEMENTARES) - HORISTA	SEDI - SERVIÇOS DIVERSOS	H	1,0000000	0,17	0,17
Insumo	00001213	SINAPI	CARPINTEIRO DE FORMAS (HORISTA)	Mão de Obra	H	0,0110800	15,41	0,17
				Valor do BDI =>	0,05		Valor com BDI =>	0,22

	Código	Banco	Descrição	Tipo	Und	Quant.	Valor Unit	Total	
Composição	95332	SINAPI	CURSO DE CAPACITAÇÃO PARA ELETRICISTA (ENCARGOS COMPLEMENTARES) - HORISTA	SEDI - SERVIÇOS DIVERSOS	H	1,0000000	0,55	0,55	
Insumo	00002436	SINAPI	ELETRICISTA (HORISTA)	Mão de Obra	H	0,0358600	15,41	0,55	
				MO sem LS =>	0,30	LS =>	0,25	MO com LS =>	0,55
				Valor do BDI =>	0,16		Valor com BDI =>	0,71	

	Código	Banco	Descrição	Tipo	Und	Quant.	Valor Unit	Total	
Composição	95335	SINAPI	CURSO DE CAPACITAÇÃO PARA ENCANADOR OU BOMBEIRO HIDRÁULICO (ENCARGOS COMPLEMENTARES) - HORISTA	SEDI - SERVIÇOS DIVERSOS	H	1,0000000	0,26	0,26	
Insumo	00002696	SINAPI	ENCANADOR OU BOMBEIRO HIDRAULICO (HORISTA)	Mão de Obra	H	0,0172800	15,41	0,26	
				MO sem LS =>	0,14	LS =>	0,12	MO com LS =>	0,26
				Valor do BDI =>	0,07		Valor com BDI =>	0,33	

	Código	Banco	Descrição	Tipo	Und	Quant.	Valor Unit	Total	
Insumo	00004093	SINAPI	MOTORISTA DE CAMINHÃO	Mão de Obra	H	0,0048900	14,98	0,07	
				MO sem LS =>	0,04	LS =>	0,03	MO com LS =>	0,07
				Valor do BDI =>	0,02		Valor com BDI =>	0,09	

	Código	Banco	Descrição	Tipo	Und	Quant.	Valor Unit	Total	
Composição	95354	SINAPI	CURSO DE CAPACITAÇÃO PARA OPERADOR DE BETONEIRA (CAMINHÃO) (ENCARGOS COMPLEMENTARES) - HORISTA	SEDI - SERVIÇOS DIVERSOS	H	1,0000000	0,10	0,10	
Insumo	00004243	SINAPI	OPERADOR DE BETONEIRA (CAMINHÃO)	Mão de Obra	H	0,0079900	13,51	0,10	
				MO sem LS =>	0,05	LS =>	0,05	MO com LS =>	0,10

Composições Analíticas com Preço Unitário
CONCLUSÃO DE QUADRA COBERTA NO MUNICÍPIO DE CODÓ-MA - CAJAZEIRAS

Bancos
 SINAPI - 11/2022 - Maranhão
 ORSE - 09/2022 - Sergipe
 SEINFRA - 027 - Ceará

B.D.I.
 29,5%

Encargos Sociais
 Desonerado:
 Horista: 85,68%
 Mensalista: 49,33%

Composições Analíticas com Preço Unitário

Valor do BDI => 0,02 Valor com BDI => 0,12

	Código	Banco	Descrição	Tipo	Und	Quant.	Valor Unit	Total	
Composição	95389	SINAPI	CURSO DE CAPACITAÇÃO PARA OPERADOR DE BETONEIRA ESTACIONÁRIA/MISTURADOR (ENCARGOS COMPLEMENTARES) - OPERADOR DE BETONEIRA ESTACIONARIA / MISTURADOR	SEDI - SERVIÇOS DIVERSOS	H	1,0000000	0,10	0,10	
Insumo	00037666	SINAPI		Mão de Obra	H	0,0079900	13,03	0,10	
				MO sem LS =>	0,05	LS =>	0,05	MO com LS =>	0,10
				Valor do BDI =>	0,02			Valor com BDI =>	0,12

	Código	Banco	Descrição	Tipo	Und	Quant.	Valor Unit	Total	
Composição	95356	SINAPI	CURSO DE CAPACITAÇÃO PARA OPERADOR DE DEMARCADORA DE FAIXAS (ENCARGOS COMPLEMENTARES) - HORISTA	SEDI - SERVIÇOS DIVERSOS	H	1,0000000	0,13	0,13	
Insumo	00044501	SINAPI	OPERADOR DE DEMARCADORA DE FAIXAS DE TRAFEGO HORISTA	Mão de Obra	H	0,0079900	16,62	0,13	
				MO sem LS =>	0,07	LS =>	0,06	MO com LS =>	0,13

	Código	Banco	Descrição	Tipo	Und	Quant.	Valor Unit	Total	
Composição	95371	SINAPI	CURSO DE CAPACITAÇÃO PARA PEDREIRO (ENCARGOS COMPLEMENTARES) - HORISTA	SEDI - SERVIÇOS DIVERSOS	H	1,0000000	0,31	0,31	
Insumo	00004750	SINAPI	PEDREIRO (HORISTA)	Mão de Obra	H	0,0203800	15,41	0,31	
				MO sem LS =>	0,17	LS =>	0,14	MO com LS =>	0,31
				Valor do BDI =>	0,09			Valor com BDI =>	0,40

	Código	Banco	Descrição	Tipo	Und	Quant.	Valor Unit	Total	
Insumo	00004783	SINAPI	PINTOR (HORISTA)	Mão de Obra	H	0,0141800	16,26	0,23	
				MO sem LS =>	0,12	LS =>	0,11	MO com LS =>	0,23
				Valor do BDI =>	0,06			Valor com BDI =>	0,29

	Código	Banco	Descrição	Tipo	Und	Quant.	Valor Unit	Total	
Composição	95377	SINAPI	CURSO DE CAPACITAÇÃO PARA SERRALHEIRO (ENCARGOS COMPLEMENTARES) - HORISTA	SEDI - SERVIÇOS DIVERSOS	H	1,0000000	0,17	0,17	
Insumo	00006110	SINAPI	SERRALHEIRO (HORISTA)	Mão de Obra	H	0,0110800	15,41	0,17	
				MO sem LS =>	0,09	LS =>	0,08	MO com LS =>	0,17

	Código	Banco	Descrição	Tipo	Und	Quant.	Valor Unit	Total	
Composição	95378	SINAPI	CURSO DE CAPACITAÇÃO PARA SERVENTE (ENCARGOS COMPLEMENTARES) - HORISTA	SEDI - SERVIÇOS DIVERSOS	H	1,0000000	0,22	0,22	
Insumo	00006111	SINAPI	SERVENTE DE OBRAS	Mão de Obra	H	0,0203800	11,19	0,22	
				MO sem LS =>	0,12	LS =>	0,10	MO com LS =>	0,22
				Valor do BDI =>	0,06			Valor com BDI =>	0,28

Composição	88264	SINAPI	ELETRICISTA COM ENCARGOS COMPLEMENTARES	SEDI - SERVIÇOS DIVERSOS	H	1,0000000	21,46	21,46	
Composição Auxiliar	95332	SINAPI	CURSO DE CAPACITAÇÃO PARA ELETRICISTA (ENCARGOS COMPLEMENTARES) - HORISTA	SEDI - SERVIÇOS DIVERSOS	H	1,0000000	0,55	0,55	
Insumo	00002436	SINAPI	ELETRICISTA (HORISTA)	Mão de Obra	H	1,0000000	15,41	15,41	
Insumo	00037370	SINAPI	ALIMENTACAO - HORISTA (COLETADO CAIXA)	Outros	H	1,0000000	1,86	1,86	
Insumo	00037371	SINAPI	TRANSPORTE - HORISTA (COLETADO CAIXA)	Serviços	H	1,0000000	0,58	0,58	
Insumo	00037372	SINAPI	EXAMES - HORISTA (COLETADO CAIXA)	Outros	H	1,0000000	1,05	1,05	
Insumo	00037373	SINAPI	SEGURO - HORISTA (COLETADO CAIXA)	Taxas	H	1,0000000	0,01	0,01	
Insumo	00043484	SINAPI	EPI - FAMILIA ELETRICISTA - HORISTA (ENCARGOS COMPLEMENTARES - COLETADO CAIXA)	Equipamento	H	1,0000000	1,14	1,14	
				MO sem LS =>	8,60	LS =>	7,36	MO com LS =>	15,96
				Valor do BDI =>	6,33			Valor com BDI =>	27,79

	Código	Banco	Descrição	Tipo	Und	Quant.	Valor Unit	Total	
Composição	88267	SINAPI	ENCANADOR OU BOMBEIRO HIDRÁULICO COM ENCARGOS COMPLEMENTARES	SEDI - SERVIÇOS DIVERSOS	H	1,0000000	20,50	20,50	
Composição	95335	SINAPI	CURSO DE CAPACITAÇÃO PARA ENCANADOR OU BOMBEIRO	SEDI - SERVIÇOS DIVERSOS	H	1,0000000	0,26	0,26	
Insumo	00037370	SINAPI	ALIMENTACAO - HORISTA (COLETADO CAIXA)	Outros	H	1,0000000	1,86	1,86	
Insumo	00037371	SINAPI	TRANSPORTE - HORISTA (COLETADO CAIXA)	Serviços	H	1,0000000	0,58	0,58	
Insumo	00037372	SINAPI	EXAMES - HORISTA (COLETADO CAIXA)	Outros	H	1,0000000	1,05	1,05	
Insumo	00037373	SINAPI	SEGURO - HORISTA (COLETADO CAIXA)	Taxas	H	1,0000000	0,01	0,01	
Insumo	00043461	SINAPI	FERRAMENTAS - FAMILIA ENCANADOR - HORISTA (ENCARGOS COMPLEMENTARES - COLETADO CAIXA)	Equipamento	H	1,0000000	0,32	0,32	
Insumo	00043485	SINAPI	EPI - FAMILIA ENCANADOR - HORISTA (ENCARGOS COMPLEMENTARES - COLETADO CAIXA)	Equipamento	H	1,0000000	1,01	1,01	
				Valor do BDI =>	6,04			Valor com BDI =>	26,54

	Código	Banco	Descrição	Tipo	Und	Quant.	Valor Unit	Total
--	--------	-------	-----------	------	-----	--------	------------	-------

Composições Analíticas com Preço Unitário
CONCLUSÃO DE QUADRA COBERTA NO MUNICÍPIO DE CODÓ-MA - CAJAZEIRAS

Bancos
SINAPI - 11/2022 - Maranhão
ORSE - 09/2022 - Sergipe
SEINFRA - 027 - Ceará

B.D.I.
29,5%

Encargos Sociais
Desonerado:
Horista: 85,68%
Mensalista: 49,33%

Composições Analíticas com Preço Unitário

Composição	Código	Banco	Descrição	Tipo	Und	Quant.	Valor Unit	Total		
	10552	ORSE	Encargos Complementares - Eletricista	Provisórios	h	1,0000000	3,55	3,55		
Insumo	158	ORSE	Almoço (Participação do empregador)	Material	un	0,1018000	14,00	1,42		
Insumo	941	ORSE	Fardamento com mangas curta	Material	un	0,0015000	175,73	0,26		
Insumo	1651	ORSE	Óculos branco proteção	Material	pr	0,0008000	6,35	0,00		
Insumo	10362	ORSE	Seguro de vida e acidente em grupo	Serviços	un	0,0045000	12,54	0,05		
Insumo	10492	ORSE	Cesta Básica	Material	un	0,0045000	165,00	0,74		
Insumo	10517	ORSE	Exames admissionais/demissionais (checkup)	Serviços	cj	0,0004000	300,00	0,12		
Insumo	10579	ORSE	Chave de fenda chata 30 cm	Material	un	0,0002000	22,89	0,00		
Insumo	10596	ORSE	Protetor auricular	Material	un	0,0045000	4,90	0,02		
Insumo	10599	ORSE	Protetor solar fps 30 com 120ml	Material	un	0,0018000	35,90	0,06		
Insumo	10761	ORSE	Refeição - café da manhã (café com leite e dois pães com manteiga)	Serviços	un	0,1018000	5,00	0,50		
Insumo	11240	ORSE	Alicate com isolamento	Material	un	0,0002000	43,90	0,00		
Insumo	11241	ORSE	Alicate volt-ampereímetro	Material	un	0,0002000	155,00	0,03		
Insumo	00012892	SINAPI	LUVA RASPA DE COURO, CANO CURTO (PUNHO *7* CM)	Equipamento	PAR	0,0023000	12,72	0,02		
Insumo	00012893	SINAPI	BOTA DE SEGURANCA COM BIQUEIRA DE ACO E COLARINHO ACOI CHOADO	Material	PAR	0,0007000	67,87	0,04		
Insumo	00012894	SINAPI	CAPA PARA CHUVA EM PVC COM FORRO DE POLIESTER, COM CAPUZ (AMARELA OU AZUL)	Material	UN	0,0002000	18,38	0,00		
Insumo	00012895	SINAPI	CAPACETE DE SEGURANCA ABA FRONTAL COM SUSPENSAO DE POLIETILENO, SEM JUGULAR (CLASSE B)	Material	UN	0,0006000	14,14	0,00		
					MO sem LS =>	0,00	LS =>	0,00	MO com LS =>	0,00
					Valor do BDI =>	1,04		Valor com BDI =>	4,59	

Composição	Código	Banco	Descrição	Tipo	Und	Quant.	Valor Unit	Total
	10554	ORSE	Encargos Complementares - Encanador	Provisórios	h	1,0000000	3,61	3,61
Insumo	158	ORSE	Almoço (Participação do empregador)	Material	un	0,1018000	14,00	1,42
Insumo	941	ORSE	Fardamento com mangas curta	Material	un	0,0015000	175,73	0,26
Insumo	1651	ORSE	Óculos branco proteção	Material	pr	0,0008000	6,35	0,00
Insumo	2378	ORSE	Vale transporte	Material	un	0,0654000	4,50	0,29
Insumo	10362	ORSE	Seguro de vida e acidente em grupo	Serviços	un	0,0045000	12,54	0,05
Insumo	10517	ORSE	Exames admissionais/demissionais (checkup)	Serviços	cj	0,0004000	300,00	0,12
Insumo	10592	ORSE	Lima chata 12"	Material	un	0,0001000	34,56	0,00
Insumo	10593	ORSE	Praio simples 30cm	Material	un	0,0001000	19,57	0,00
Insumo	10596	ORSE	Protetor auricular	Material	un	0,0045000	4,90	0,02
Insumo	10599	ORSE	Protetor solar fps 30 com 120ml	Material	un	0,0018000	35,90	0,06
Insumo	10761	ORSE	Refeição - café da manhã (café com leite e dois pães com manteiga)	Serviços	un	0,1018000	5,00	0,50
Insumo	11253	ORSE	Tarracha para tubos PVC de 1/2"	Material	un	0,0011000	23,00	0,02
Insumo	11255	ORSE	Tarracha para tubos PVC de 1"	Material	un	0,0006000	43,50	0,02
Insumo	11256	ORSE	Tarracha para tubos PVC de 1 1/2"	Material	un	0,0004000	60,00	0,02
Insumo	11257	ORSE	Tarracha para tubos PVC de 1 1/4"	Material	un	0,0004000	31,36	0,01
Insumo	00012892	SINAPI	LUVA RASPA DE COURO, CANO CURTO (PUNHO *7* CM)	Equipamento	PAR	0,0023000	12,72	0,02
Insumo	00012893	SINAPI	BOTA DE SEGURANCA COM BIQUEIRA DE ACO E COLARINHO ACOLCHOADO	Material	PAR	0,0008000	67,87	0,05
Insumo	00012894	SINAPI	CAPA PARA CHUVA EM PVC COM FORRO DE POLIESTER, COM CAPUZ	Material	UN	0,0002000	18,38	0,00
Insumo	00012895	SINAPI	CAPACETE DE SEGURANCA ABA FRONTAL COM SUSPENSAO DE	Material	UN	0,0006000	14,14	0,00
					Valor do BDI =>	1,06	Valor com BDI =>	4,67

Composição	Código	Banco	Descrição	Tipo	Und	Quant.	Valor Unit	Total
	10550	ORSE	Encargos Complementares - Pedreiro	Provisórios	h	1,0000000	3,56	3,56
Insumo	158	ORSE	Almoço (Participação do empregador)	Material	un	0,1018000	14,00	1,42
Insumo	941	ORSE	Fardamento com mangas curta	Material	un	0,0015000	175,73	0,26
Insumo	2378	ORSE	Vale transporte	Material	un	0,0654000	4,50	0,29
Insumo	4174	ORSE	Desempenadeira de aço lisa, cabo madeira, ref:143, Atlas ou similar	Material	un	0,0005000	10,80	0,00
Insumo	4722	ORSE	Colher de pedreiro	Material	un	0,0004000	18,80	0,00
Insumo	10282	ORSE	Regua de alumínio c/ 2,00m (para pedreiro)	Material	un	0,0002000	40,80	0,00
Insumo	10362	ORSE	Seguro de vida e acidente em grupo	Serviços	un	0,0045000	12,54	0,05
Insumo	10492	ORSE	Cesta Básica	Material	un	0,0045000	165,00	0,74
Insumo	10596	ORSE	Protetor auricular	Material	un	0,0045000	4,90	0,02
Insumo	10599	ORSE	Protetor solar fps 30 com 120ml	Material	un	0,0018000	35,90	0,06
Insumo	10761	ORSE	Refeição - café da manhã (café com leite e dois pães com manteiga)	Serviços	un	0,1018000	5,00	0,50
Insumo	10789	ORSE	Nível de bolha de madeira	Material	un	0,0002000	16,50	0,00
Insumo	10790	ORSE	Prumo de face	Material	un	0,0001000	22,98	0,00
Insumo	11243	ORSE	Martelo sem unha	Material	un	0,0001000	27,50	0,00
Insumo	11245	ORSE	Desempoladeira de madeira 12x22	Material	un	0,0007000	11,26	0,00

Composições Analíticas com Preço Unitário
CONCLUSÃO DE QUADRA COBERTA NO MUNICÍPIO DE CODÓ-MA - CAJAZEIRAS

Bancos
SINAPI - 11/2022 - Maranhão
ORSE - 09/2022 - Sergipe
SEINFRA - 027 - Ceará

B.D.I.
29,5%

Encargos Sociais
Desonerado:
Horista: 85,68%
Mensalista: 49,33%

Composições Analíticas com Preço Unitário

Insumo	Código	Banco	Descrição	Tipo	Und	Quant.	Valor Unit	Total		
Insumo	11247	ORSE	Serra mármore Serra marmore	Material	un	0,0001000	327,80	0,03		
Insumo	11264	ORSE	Marreta de 1/2 kg com cabo	Material	un	0,0002000	13,52	0,00		
Insumo	11265	ORSE	Martelo de borracha com cabo	Material	un	0,0004000	11,50	0,00		
Insumo	00012892	SINAPI	LUVA RASPA DE COURO, CANO CURTO (PUNHO *7* CM)	Equipamento	PAR	0,0023000	12,72	0,02		
Insumo	00012893	SINAPI	BOTA DE SEGURANCA COM BIQUEIRA DE ACO E COLARINHO ACOI CHOADO	Material	PAR	0,0008000	67,87	0,05		
Insumo	00012894	SINAPI	CAPA PARA CHUVA EM PVC COM FORRO DE POLIESTER, COM CAPUZ (AMARELA OU AZUL)	Material	UN	0,0002000	18,38	0,00		
Insumo	00012895	SINAPI	CAPACETE DE SEGURANCA ABA FRONTAL COM SUSPENSAO DE POLIETILENO SEM ILGULAR (CLASSE B)	Material	UN	0,0006000	14,14	0,00		
				MO sem LS =>		0,00	LS =>	0,00	MO com LS =>	0,00
				Valor do BDI =>		1,05			Valor com BDI =>	4,61

Código	Banco	Descrição	Tipo	Und	Quant.	Valor Unit	Total			
Composição	10553	ORSE	Encargos Complementares - Pintor	Provisórios	h	1,0000000	3,76	3,76		
Insumo	158	ORSE	Almoço (Participação do empregador)	Material	un	0,1018000	14,00	1,42		
Insumo	941	ORSE	Fardamento com mangas curta	Material	un	0,0015000	175,73	0,26		
Insumo	2378	ORSE	Vale transporte	Material	un	0,0654000	4,50	0,29		
Insumo	4174	ORSE	Desempenadeira de aço lisa, cabo madeira, ref:143, Atlas ou similar	Material	un	0,0005000	10,80	0,00		
Insumo	4725	ORSE	Espátula	Material	un	0,0004000	18,50	0,00		
Insumo	10362	ORSE	Seguro de vida e acidente em grupo	Serviços	un	0,0045000	12,54	0,05		
Insumo	10492	ORSE	Cesta Básica	Material	un	0,0045000	165,00	0,74		
Insumo	10517	ORSE	Exames admissionais/demissionais (checkup)	Serviços	cj	0,0004000	300,00	0,12		
Insumo	10583	ORSE	Trincha 3"	Material	un	0,0045000	11,98	0,05		
Insumo	10599	ORSE	Protetor solar fps 30 com 120ml	Material	un	0,0018000	35,90	0,06		
Insumo	10761	ORSE	Refeição - café da manhã (café com leite e dois pães com manteiga)	Serviços	un	0,1018000	5,00	0,50		
Insumo	11250	ORSE	Rolo lã de carneiro 20cm	Material	un	0,0023000	17,50	0,04		
Insumo	11251	ORSE	Pincel de seda 2"	Material	un	0,0045000	26,90	0,12		
Insumo	11252	ORSE	Escada de aluminio de abrir com 7 degraus	Material	un	0,0001000	289,00	0,02		
Insumo	00012892	SINAPI	LUVA RASPA DE COURO, CANO CURTO (PUNHO *7* CM)	Equipamento	PAR	0,0023000	12,72	0,02		
Insumo	00012893	SINAPI	BOTA DE SEGURANCA COM BIQUEIRA DE ACO E COLARINHO ACOI CHOADO	Material	PAR	0,0008000	67,87	0,05		
Insumo	00012895	SINAPI	CAPACETE DE SEGURANCA ABA FRONTAL COM SUSPENSAO DE POLIETILENO SEM ILGULAR (CLASSE B)	Material	UN	0,0006000	14,14	0,00		
				MO sem LS =>		0,00	LS =>	0,00	MO com LS =>	0,00
				Valor do BDI =>		1,10			Valor com BDI =>	4,86

Código	Banco	Descrição	Tipo	Und	Quant.	Valor Unit	Total			
Composição	10549	ORSE	Encargos Complementares - Servente	Provisórios	h	1,0000000	3,70	3,70		
Insumo	158	ORSE	Almoço (Participação do empregador)	Material	un	0,1018000	14,00	1,42		
Insumo	1651	ORSE	Óculos branco proteção	Material	pr	0,0008000	6,35	0,00		
Insumo	2378	ORSE	Vale transporte	Material	un	0,0941000	4,50	0,42		
Insumo	4728	ORSE	Talhadeira chata 10" Talhadeira chara 10"	Material	un	0,0003000	18,58	0,00		
Insumo	4729	ORSE	Marreta 1 kg com cabo	Material	un	0,0001000	31,50	0,00		
Insumo	10362	ORSE	Seguro de vida e acidente em grupo	Serviços	un	0,0045000	12,54	0,05		
Insumo	10492	ORSE	Cesta Básica	Material	un	0,0045000	165,00	0,74		
Insumo	10517	ORSE	Exames admissionais/demissionais (checkup)	Serviços	cj	0,0004000	300,00	0,12		
Insumo	10599	ORSE	Protetor solar fps 30 com 120ml	Material	un	0,0018000	35,90	0,06		
Insumo	10761	ORSE	Refeição - café da manhã (café com leite e dois pães com manteiga)	Serviços	un	0,1018000	5,00	0,50		
Insumo	10788	ORSE	Pá quadrada	Material	un	0,0002000	36,90	0,00		
Insumo	00002711	SINAPI	CARRINHO DE MAO DE ACO CAPACIDADE 50 A 60 L, PNEU COM CAMARA	Equipamento	UN	0,0002000	242,00	0,04		
Insumo	00012892	SINAPI	LUVA RASPA DE COURO, CANO CURTO (PUNHO *7* CM)	Equipamento	PAR	0,0023000	12,72	0,02		
Insumo	00012893	SINAPI	BOTA DE SEGURANCA COM BIQUEIRA DE ACO E COLARINHO ACOI CHOADO	Material	PAR	0,0008000	67,87	0,05		
Insumo	00012894	SINAPI	CAPA PARA CHUVA EM PVC COM FORRO DE POLIESTER, COM CAPUZ	Material	UN	0,0002000	18,38	0,00		
				MO sem LS =>		0,00	LS =>	0,00	MO com LS =>	0,00
				Valor do BDI =>		1,09			Valor com BDI =>	4,79

Código	Banco	Descrição	Tipo	Und	Quant.	Valor Unit	Total	
Composição	91952	SINAPI	INTERRUPTOR SIMPLES (1 MÓDULO), 10A/250V, SEM SUPORTE E SEM PLACA - FORNECIMENTO E INSTALAÇÃO. AF. 12/2015	INEL - INSTALAÇÃO FIELTRICA/FIELTRIFICACAO F	UN	1,0000000	16,21	16,21

Composições Analíticas com Preço Unitário
CONCLUSÃO DE QUADRA COBERTA NO MUNICÍPIO DE CODÓ-MA - CAJAZEIRAS

Bancos
 SINAPI - 11/2022 - Maranhão
 ORSE - 09/2022 - Sergipe
 SEINFRA - 027 - Ceará

B.D.I.
 29,5%

Encargos Sociais
 Desonerado:
 Horista: 85,68%
 Mensalista: 49,33%

Composições Analíticas com Preço Unitário

Composição	88247	SINAPI	AUXILIAR DE ELETRICISTA COM ENCARGOS COMPLEMENTARES	SEDI - SERVIÇOS DIVERSOS	H	0,2250000	17,38	3,91	
Auxiliar									
Composição	88264	SINAPI	ELETRICISTA COM ENCARGOS COMPLEMENTARES	SEDI - SERVIÇOS DIVERSOS	H	0,2250000	21,46	4,82	
Auxiliar									
Composição	00038112	SINAPI	INTERRUPTOR SIMPLES 10A, 250V (APENAS MODULO)	Material	UN	1,0000000	7,48	7,48	
Insumo									
				MO sem LS =>	3,37	LS =>	2,89	MO com LS =>	6,26

	Código	Banco	Descrição	Tipo	Und	Quant.	Valor Unit	Total	
Composição	7100	SINAPI	LAMINADO MELAMINICO TEXTURIZADO, ESPESSURA 0,8 MM, PARA REVESTIMENTO DE CHAPA COMPENSADA DE MADEIRA. FIXADA COM CARPINTEIRO DE ESQUADRIA COM ENCARGOS COMPLEMENTARES	ESQV - ESQUADRIAS/FERRAGENS/VIDR	m²	1,0000000	120,45	120,45	
Composição	88261	SINAPI	CARPINTEIRO DE ESQUADRIA COM ENCARGOS COMPLEMENTARES	SEDI - SERVIÇOS DIVERSOS	H	0,1800000	20,20	3,63	
Auxiliar									
Composição	88239	SINAPI	AJUDANTE DE CARPINTEIRO COM ENCARGOS COMPLEMENTARES	SEDI - SERVIÇOS DIVERSOS	H	0,1800000	16,96	3,05	
Auxiliar									
Composição	00001341	SINAPI	CHAPA DE LAMINADO MELAMINICO, TEXTURIZADO, DE *1,25 X 3,08* M, E = 0,8 MM	Material	m²	1,0500000	61,16	64,21	
Auxiliar									
Composição	00001339	SINAPI	COLA A BASE DE RESINA SINTETICA PARA CHAPA DE LAMINADO MELAMINICO	Material	KG	0,9000000	55,07	49,56	
Insumo									
				MO sem LS =>	2,56	LS =>	2,20	MO com LS =>	4,76
				Valor do BDI =>	35,53	Valor com BDI =>		155,98	

	Código	Banco	Descrição	Tipo	Und	Quant.	Valor Unit	Total	
Composição	88282	SINAPI	MOTORISTA DE CAMINHÃO COM ENCARGOS COMPLEMENTARES	SEDI - SERVIÇOS DIVERSOS	H	1,0000000	19,38	19,38	
Composição	95347	SINAPI	CURSO DE CAPACITAÇÃO PARA MOTORISTA DE CAMINHÃO (ENCARGOS COMPLEMENTARES) - HORISTA	SEDI - SERVIÇOS DIVERSOS	H	1,0000000	0,07	0,07	
Auxiliar									
Composição	00004093	SINAPI	MOTORISTA DE CAMINHÃO	Mão de Obra	H	1,0000000	14,98	14,98	
Insumo									
Composição	00037370	SINAPI	ALIMENTACAO - HORISTA (COLETADO CAIXA)	Outros	H	1,0000000	1,86	1,86	
Insumo									
Composição	00037371	SINAPI	TRANSPORTE - HORISTA (COLETADO CAIXA)	Serviços	H	1,0000000	0,58	0,58	
Insumo									
Composição	00037372	SINAPI	EXAMES - HORISTA (COLETADO CAIXA)	Outros	H	1,0000000	1,05	1,05	
Insumo									
Composição	00037373	SINAPI	SEGURO - HORISTA (COLETADO CAIXA)	Taxas	H	1,0000000	0,01	0,01	
Insumo									
Composição	00043464	SINAPI	FERRAMENTAS - FAMILIA OPERADOR ESCAVADEIRA - HORISTA	Equipamento	H	1,0000000	0,01	0,01	
Insumo									
				MO sem LS =>	8,11	LS =>	6,94	MO com LS =>	15,05
				Valor do BDI =>	5,71	Valor com BDI =>		25,09	

	Código	Banco	Descrição	Tipo	Und	Quant.	Valor Unit	Total	
Composição	95133	SINAPI	MÁQUINA DEMARCADORA DE FAIXA DE TRÁFEGO À FRIO, AUTOPROPELIDA, POTÊNCIA 38 HP - CHP DIURNO, AF. 07/2016	CHOR - CUSTOS HORÁRIOS DE MÁQUINAS E EQUIPAMENTOS	CHP	1,0000000	167,32	167,32	
Composição	88293	SINAPI	OPERADOR DE DEMARCADORA DE FAIXAS COM ENCARGOS COMPLEMENTARES	SEDI - SERVIÇOS DIVERSOS	H	1,0000000	21,08	21,08	
Auxiliar									
Composição	95129	SINAPI	MÁQUINA DEMARCADORA DE FAIXA DE TRÁFEGO À FRIO, AUTOPROPELIDA, POTÊNCIA 38 HP - DEPRECIACÃO, AF. 07/2016	CHOR - CUSTOS HORÁRIOS DE MÁQUINAS E EQUIPAMENTOS	H	1,0000000	46,86	46,86	
Auxiliar									
Composição	95130	SINAPI	MÁQUINA DEMARCADORA DE FAIXA DE TRÁFEGO À FRIO, AUTOPROPELIDA, POTÊNCIA 38 HP - JUROS, AF. 07/2016	CHOR - CUSTOS HORÁRIOS DE MÁQUINAS E EQUIPAMENTOS	H	1,0000000	8,69	8,69	
Auxiliar									
Composição	95131	SINAPI	MÁQUINA DEMARCADORA DE FAIXA DE TRÁFEGO À FRIO, AUTOPROPELIDA, MOTOR DIESEL 38 HP	CHOR - CUSTOS HORÁRIOS DE MÁQUINAS E EQUIPAMENTOS	H	1,0000000	55,17	55,17	
Insumo									
				MO sem LS =>	9,02	LS =>	7,73	MO com LS =>	16,75
				Valor do BDI =>	49,35	Valor com BDI =>		216,67	

	Código	Banco	Descrição	Tipo	Und	Quant.	Valor Unit	Total	
Composição	95129	SINAPI	MÁQUINA DEMARCADORA DE FAIXA DE TRÁFEGO À FRIO, AUTOPROPELIDA, POTÊNCIA 38 HP - DEPRECIACÃO, AF. 07/2016	CHOR - CUSTOS HORÁRIOS DE MÁQUINAS E EQUIPAMENTOS	H	1,0000000	46,86	46,86	
Insumo	00040637	SINAPI	MÁQUINA DEMARCADORA DE FAIXA DE TRÁFEGO À FRIO, AUTOPROPELIDA, MOTOR DIESEL 38 HP	Equipamento	UN	0,0000604	775.979,94	46,86	
				MO sem LS =>	0,00	LS =>	0,00	MO com LS =>	0,00
				Valor do BDI =>	13,82	Valor com BDI =>		60,68	

	Código	Banco	Descrição	Tipo	Und	Quant.	Valor Unit	Total	
Composição	95130	SINAPI	MÁQUINA DEMARCADORA DE FAIXA DE TRÁFEGO À FRIO, AUTOPROPELIDA, POTÊNCIA 38 HP - JUROS, AF. 07/2016	CHOR - CUSTOS HORÁRIOS DE MÁQUINAS E EQUIPAMENTOS	H	1,0000000	8,69	8,69	
Insumo	00040637	SINAPI	MÁQUINA DEMARCADORA DE FAIXA DE TRÁFEGO À FRIO, AUTOPROPELIDA, MOTOR DIESEL 38 HP	Equipamento	UN	0,0000112	775.979,94	8,69	
				MO sem LS =>	0,00	LS =>	0,00	MO com LS =>	0,00
				Valor do BDI =>	2,56	Valor com BDI =>		11,25	

	Código	Banco	Descrição	Tipo	Und	Quant.	Valor Unit	Total	
Insumo	00040637	SINAPI	MÁQUINA DEMARCADORA DE FAIXA DE TRÁFEGO À FRIO, AUTOPROPELIDA, MOTOR DIESEL 38 HP	Equipamento	UN	0,0000711	775.979,94	55,17	
				MO sem LS =>	0,00	LS =>	0,00	MO com LS =>	0,00
				Valor do BDI =>	16,27	Valor com BDI =>		71,44	

	Código	Banco	Descrição	Tipo	Und	Quant.	Valor Unit	Total	
Composição	95132	SINAPI	MÁQUINA DEMARCADORA DE FAIXA DE TRÁFEGO À FRIO, AUTOPROPELIDA, POTÊNCIA 38 HP - JUROS, AF. 07/2016	CHOR - CUSTOS HORÁRIOS DE MÁQUINAS E EQUIPAMENTOS	H	1,0000000	35,52	35,52	
				MO sem LS =>	0,00	LS =>	0,00	MO com LS =>	0,00
				Valor do BDI =>	10,47	Valor com BDI =>		45,99	

	Código	Banco	Descrição	Tipo	Und	Quant.	Valor Unit	Total
--	--------	-------	-----------	------	-----	--------	------------	-------

Composições Analíticas com Preço Unitário
CONCLUSÃO DE QUADRA COBERTA NO MUNICÍPIO DE CODÓ-MA - CAJAZEIRAS

Bancos
SINAPI - 11/2022 - Maranhão
ORSE - 09/2022 - Sergipe
SEINFRA - 027 - Ceará

B.D.I.
29,5%

Encargos Sociais
Desonerado:
Horista: 85,68%
Mensalista: 49,33%

Composições Analíticas com Preço Unitário

Composição	Código	Banco	Descrição	Tipo	Und	Quant.	Valor Unit	Total			
Composição	88291	SINAPI	OPERADOR DE BETONEIRA (CAMINHÃO) COM ENCARGOS COMPLEMENTARES	SEDI - SERVIÇOS DIVERSOS	H	1,0000000	17,94	17,94			
Composição	95354	SINAPI	CURSO DE CAPACITAÇÃO PARA OPERADOR DE BETONEIRA (CAMINHÃO)	SEDI - SERVIÇOS DIVERSOS	H	1,0000000	0,10	0,10			
Insumo	00037370	SINAPI	ALIMENTACAO - HORISTA (COLETADO CAIXA)	Outros	H	1,0000000	1,86	1,86			
Insumo	00037371	SINAPI	TRANSPORTE - HORISTA (COLETADO CAIXA)	Serviços	H	1,0000000	0,58	0,58			
Insumo	00037372	SINAPI	EXAMES - HORISTA (COLETADO CAIXA)	Outros	H	1,0000000	1,05	1,05			
Insumo	00037373	SINAPI	SEGURO - HORISTA (COLETADO CAIXA)	Taxas	H	1,0000000	0,01	0,01			
Insumo	00043464	SINAPI	FERRAMENTAS - FAMILIA OPERADOR ESCAVADEIRA - HORISTA (ENCARGOS COMPLEMENTARES - COLETADO CAIXA)	Equipamento	H	1,0000000	0,01	0,01			
Insumo	00043488	SINAPI	EPI - FAMILIA OPERADOR ESCAVADEIRA - HORISTA (ENCARGOS COMPLEMENTARES - COLETADO CAIXA)	Equipamento	H	1,0000000	0,82	0,82			
						MO sem LS =>	7,33	LS =>	6,28	MO com LS =>	13,61

Composição	Código	Banco	Descrição	Tipo	Und	Quant.	Valor Unit	Total			
Composição	88377	SINAPI	OPERADOR DE BETONEIRA ESTACIONÁRIA/MISTURADOR COM ENCARGOS COMPLEMENTARES	SEDI - SERVIÇOS DIVERSOS	H	1,0000000	17,46	17,46			
Composição Auxiliar	95389	SINAPI	CURSO DE CAPACITAÇÃO PARA OPERADOR DE BETONEIRA ESTACIONÁRIA/MISTURADOR (ENCARGOS COMPLEMENTARES)	SEDI - SERVIÇOS DIVERSOS	H	1,0000000	0,10	0,10			
Insumo	00037370	SINAPI	ALIMENTACAO - HORISTA (COLETADO CAIXA)	Outros	H	1,0000000	1,86	1,86			
Insumo	00037371	SINAPI	TRANSPORTE - HORISTA (COLETADO CAIXA)	Serviços	H	1,0000000	0,58	0,58			
Insumo	00037372	SINAPI	EXAMES - HORISTA (COLETADO CAIXA)	Outros	H	1,0000000	1,05	1,05			
Insumo	00037666	SINAPI	OPERADOR DE BETONEIRA ESTACIONARIA / MISTURADOR	Mão de Obra	H	1,0000000	13,03	13,03			
Insumo	00043464	SINAPI	FERRAMENTAS - FAMILIA OPERADOR ESCAVADEIRA - HORISTA (ENCARGOS COMPLEMENTARES - COLETADO CAIXA)	Equipamento	H	1,0000000	0,01	0,01			
Insumo	00043488	SINAPI	EPI - FAMILIA OPERADOR ESCAVADEIRA - HORISTA (ENCARGOS COMPLEMENTARES - COLETADO CAIXA)	Equipamento	H	1,0000000	0,82	0,82			
						MO sem LS =>	7,07	LS =>	6,06	MO com LS =>	13,13
						Valor do BDI =>	5,15			Valor com BDI =>	22,61

Composição	Código	Banco	Descrição	Tipo	Und	Quant.	Valor Unit	Total			
Composição	95356	SINAPI	CURSO DE CAPACITAÇÃO PARA OPERADOR DE DEMARCADORA DE	SEDI - SERVIÇOS DIVERSOS	H	1,0000000	0,13	0,13			
Insumo	00037370	SINAPI	ALIMENTACAO - HORISTA (COLETADO CAIXA)	Outros	H	1,0000000	1,86	1,86			
Insumo	00037371	SINAPI	TRANSPORTE - HORISTA (COLETADO CAIXA)	Serviços	H	1,0000000	0,58	0,58			
Insumo	00037372	SINAPI	EXAMES - HORISTA (COLETADO CAIXA)	Outros	H	1,0000000	1,05	1,05			
Insumo	00037373	SINAPI	SEGURO - HORISTA (COLETADO CAIXA)	Taxas	H	1,0000000	0,01	0,01			
Insumo	00043464	SINAPI	FERRAMENTAS - FAMILIA OPERADOR ESCAVADEIRA - HORISTA (ENCARGOS COMPLEMENTARES - COLETADO CAIXA)	Equipamento	H	1,0000000	0,01	0,01			
Insumo	00043488	SINAPI	EPI - FAMILIA OPERADOR ESCAVADEIRA - HORISTA (ENCARGOS COMPLEMENTARES - COLETADO CAIXA)	Equipamento	H	1,0000000	0,82	0,82			
						MO sem LS =>	9,02	LS =>	7,73	MO com LS =>	16,75
						Valor do BDI =>	6,21			Valor com BDI =>	27,29

Composição	Código	Banco	Descrição	Tipo	Und	Quant.	Valor Unit	Total			
Composição	88309	SINAPI	PEDREIRO COM ENCARGOS COMPLEMENTARES	SEDI - SERVIÇOS DIVERSOS	H	1,0000000	21,23	21,23			
Composição	95371	SINAPI	CURSO DE CAPACITAÇÃO PARA PEDREIRO (ENCARGOS COMPLEMENTARES)	SEDI - SERVIÇOS DIVERSOS	H	1,0000000	0,31	0,31			
Insumo	00004750	SINAPI	PEDREIRO (HORISTA)	Mão de Obra	H	1,0000000	15,41	15,41			
Insumo	00037371	SINAPI	TRANSPORTE - HORISTA (COLETADO CAIXA)	Serviços	H	1,0000000	0,58	0,58			
Insumo	00037372	SINAPI	EXAMES - HORISTA (COLETADO CAIXA)	Outros	H	1,0000000	1,05	1,05			
Insumo	00037373	SINAPI	SEGURO - HORISTA (COLETADO CAIXA)	Taxas	H	1,0000000	0,01	0,01			
Insumo	00043466	SINAPI	FERRAMENTAS - FAMILIA PEDREIRO - HORISTA (ENCARGOS COMPLEMENTARES - COLETADO CAIXA)	Equipamento	H	1,0000000	0,84	0,84			
Insumo	00043489	SINAPI	EPI - FAMILIA PEDREIRO - HORISTA (ENCARGOS COMPLEMENTARES - COLETADO CAIXA)	Equipamento	H	1,0000000	1,17	1,17			
						MO sem LS =>	8,47	LS =>	7,25	MO com LS =>	15,72
						Valor do BDI =>	6,26			Valor com BDI =>	27,49

Composição	Código	Banco	Descrição	Tipo	Und	Quant.	Valor Unit	Total			
Composição	88310	SINAPI	PINTOR COM ENCARGOS COMPLEMENTARES	SEDI - SERVIÇOS DIVERSOS	H	1,0000000	23,35	23,35			
Composição Auxiliar	95372	SINAPI	CURSO DE CAPACITAÇÃO PARA PINTOR (ENCARGOS COMPLEMENTARES)	SEDI - SERVIÇOS DIVERSOS	H	1,0000000	0,23	0,23			
Insumo	00004783	SINAPI	PINTOR (HORISTA)	Mão de Obra	H	1,0000000	16,26	16,26			
Insumo	00037370	SINAPI	ALIMENTACAO - HORISTA (COLETADO CAIXA)	Outros	H	1,0000000	1,86	1,86			
Insumo	00037371	SINAPI	TRANSPORTE - HORISTA (COLETADO CAIXA)	Serviços	H	1,0000000	0,58	0,58			
Insumo	00037372	SINAPI	EXAMES - HORISTA (COLETADO CAIXA)	Outros	H	1,0000000	1,05	1,05			
Insumo	00043466	SINAPI	FERRAMENTAS - FAMILIA PINTOR - HORISTA (ENCARGOS COMPLEMENTARES - COLETADO CAIXA)	Equipamento	H	1,0000000	1,68	1,68			
Insumo	00043490	SINAPI	EPI - FAMILIA PINTOR - HORISTA (ENCARGOS COMPLEMENTARES - COLETADO CAIXA)	Equipamento	H	1,0000000	1,68	1,68			
						MO sem LS =>	8,88	LS =>	7,61	MO com LS =>	16,49

Composições Analíticas com Preço Unitário
CONCLUSÃO DE QUADRA COBERTA NO MUNICÍPIO DE CODÓ-MA - CAJAZEIRAS

Bancos
SINAPI - 11/2022 - Maranhão
ORSE - 09/2022 - Sergipe
SEINFRA - 027 - Ceará

B.D.I.
29,5%

Encargos Sociais
Desonerado:
Horista: 85,68%
Mensalista: 49,33%

Composições Analíticas com Preço Unitário

Valor do BDI => 6,88 Valor com BDI => 30,23

	Código	Banco	Descrição	Tipo	Und	Quant.	Valor Unit	Total	
Composição	90823	SINAPI	PORTA DE MADEIRA PARA PINTURA, SEMI-OCA (LEVE OU MÉDIA), 90X210CM. ESPESSURA DE 3.5CM. INCLUI DOBRADICAS -	ESQV - FERRAGENS/FERRAGENS/VIDR	UN	1,0000000	353,23	353,23	
Composição Auxiliar	88261	SINAPI	CARPINTEIRO DE ESQUADRIA COM ENCARGOS COMPLEMENTARES	SEDI - SERVIÇOS DIVERSOS	H	1,6780000	20,20	33,89	
Composição Auxiliar	88316	SINAPI	SERVEANTE COM ENCARGOS COMPLEMENTARES	SEDI - SERVIÇOS DIVERSOS	H	0,8390000	16,75	14,05	
Insumo	00002432	SINAPI	DOBRADICA EM ACO/FERRO, 3 1/2" X 3", E= 1,9 A 2 MM, COM ANEL, CROMADO OU ZINCADO. TAMPA BOIA COM PARAFUSOS	Material	UN	3,0000000	23,39	70,17	
Insumo	00010556	SINAPI	PORTA DE MADEIRA, FOLHA MÉDIA (NBR 15930) DE 900 X 2100 MM, DE 35 MM A 40 MM DE ESPESSURA. INCLUI SEMI-SOLIDO (SARRAFFADO)	Material	UN	1,0000000	233,34	233,34	
Insumo	00011055	SINAPI	PARAFUSO ROSCA SOBERBA ZINCADO CABECA CHATA FENDA SIMPLES 3,5 X 25 MM (1")	Material	UN	19,8000000	0,09	1,78	
					MO sem LS =>	18,59	LS =>	15,93 MO com LS =>	34,52
					Valor do BDI =>	104,20		Valor com BDI =>	457,43

	Código	Banco	Descrição	Tipo	Und	Quant.	Valor Unit	Total	
Composição	88315	SINAPI	SERRALHEIRO COM ENCARGOS COMPLEMENTARES	SEDI - SERVIÇOS DIVERSOS	H	1,0000000	21,09	21,09	
Composição Auxiliar	95377	SINAPI	CURSO DE CAPACITAÇÃO PARA SERRALHEIRO (ENCARGOS COMPLEMENTARES) - HORISTA	SEDI - SERVIÇOS DIVERSOS	H	1,0000000	0,17	0,17	
Insumo	00006110	SINAPI	SERRALHEIRO (HORISTA)	Mão de Obra	H	1,0000000	15,41	15,41	
Insumo	00037370	SINAPI	ALIMENTAÇÃO - HORISTA (COLETADO CAIXA)	Outros	H	1,0000000	1,86	1,86	
Insumo	00037371	SINAPI	TRANSPORTE - HORISTA (COLETADO CAIXA)	Serviços	H	1,0000000	0,58	0,58	
Insumo	00037372	SINAPI	EXAMES - HORISTA (COLETADO CAIXA)	Outros	H	1,0000000	1,05	1,05	
Insumo	00037373	SINAPI	SEGURO - HORISTA (COLETADO CAIXA)	Taxas	H	1,0000000	0,01	0,01	
Insumo	00043465	SINAPI	FERRAMENTAS - FAMÍLIA PEDREIRO - HORISTA (ENCARGOS COMPLEMENTARES) - COLETADO CAIXA	Equipamento	H	1,0000000	0,84	0,84	
Insumo	00043489	SINAPI	EPI - FAMÍLIA PEDREIRO - HORISTA (ENCARGOS COMPLEMENTARES) - COLETADO CAIXA	Equipamento	H	1,0000000	1,17	1,17	
					MO sem LS =>	8,39	LS =>	7,19 MO com LS =>	15,58
					Valor do BDI =>	6,22		Valor com BDI =>	27,31

	Código	Banco	Descrição	Tipo	Und	Quant.	Valor Unit	Total	
Composição	88316	SINAPI	SERVEANTE COM ENCARGOS COMPLEMENTARES	SEDI - SERVIÇOS DIVERSOS	H	1,0000000	16,75	16,75	
Composição	95378	SINAPI	CURSO DE CAPACITAÇÃO PARA SERVENTE (ENCARGOS COMPLEMENTARES) - HORISTA	SEDI - SERVIÇOS DIVERSOS	H	1,0000000	0,22	0,22	
Insumo	00037370	SINAPI	ALIMENTAÇÃO - HORISTA (COLETADO CAIXA)	Outros	H	1,0000000	1,86	1,86	
Insumo	00037371	SINAPI	TRANSPORTE - HORISTA (COLETADO CAIXA)	Serviços	H	1,0000000	0,58	0,58	
Insumo	00037372	SINAPI	EXAMES - HORISTA (COLETADO CAIXA)	Outros	H	1,0000000	1,05	1,05	
Insumo	00037373	SINAPI	SEGURO - HORISTA (COLETADO CAIXA)	Taxas	H	1,0000000	0,01	0,01	
Insumo	00043467	SINAPI	FERRAMENTAS - FAMÍLIA SERVENTE - HORISTA (ENCARGOS COMPLEMENTARES) - COLETADO CAIXA	Equipamento	H	1,0000000	0,59	0,59	
Insumo	00043491	SINAPI	EPI - FAMÍLIA SERVENTE - HORISTA (ENCARGOS COMPLEMENTARES) - COLETADO CAIXA	Equipamento	H	1,0000000	1,25	1,25	
					MO sem LS =>	6,14	LS =>	5,27 MO com LS =>	11,41
					Valor do BDI =>	4,94		Valor com BDI =>	21,69

	Código	Banco	Descrição	Tipo	Und	Quant.	Valor Unit	Total	
Composição	88264	SINAPI	ELETRICISTA COM ENCARGOS COMPLEMENTARES	SEDI - SERVIÇOS DIVERSOS	H	0,1240000	21,46	2,66	
Insumo	00038094	SINAPI	ESPELHO / PLACA DE 3 POSTOS 4" X 2", PARA INSTALAÇÃO DE TOMADAS E INTERRUPTORES	Material	UN	1,0000000	3,17	3,17	
Insumo	00038099	SINAPI	SUPOORTE DE FIXAÇÃO PARA ESPELHO / PLACA 4" X 2", PARA 3 MÓDULOS. PARA INSTALAÇÃO DE TOMADAS E INTERRUPTORES	Material	UN	1,0000000	1,64	1,64	
					MO sem LS =>	1,06	LS =>	0,91 MO com LS =>	1,97
					Valor do BDI =>	2,20		Valor com BDI =>	9,67

	Código	Banco	Descrição	Tipo	Und	Quant.	Valor Unit	Total	
Composição	91998	SINAPI	TOMADA BAIXA DE EMBUTIR (1 MÓDULO), 2P+10 A, SEM SUPOORTE E SEM PLACA - FORNECIMENTO E INSTALAÇÃO. AF 12/2015	INEL - INSTALAÇÃO ELÉTRICA/ELETRIFICAÇÃO E SEDI - SERVIÇOS DIVERSOS	UN	1,0000000	17,63	17,63	
Composição	88247	SINAPI	AUXILIAR DE ELETRICISTA COM ENCARGOS COMPLEMENTARES	SEDI - SERVIÇOS DIVERSOS	H	0,2350000	17,38	4,08	
Insumo	00038101	SINAPI	TOMADA 2P+10A, 250V (APENAS MÓDULO)	Material	UN	1,0000000	8,51	8,51	
					MO sem LS =>	3,52	LS =>	3,02 MO com LS =>	6,54
					Valor do BDI =>	5,20		Valor com BDI =>	22,83

	Código	Banco	Descrição	Tipo	Und	Quant.	Valor Unit	Total
Composição	91999	SINAPI	TOMADA BAIXA DE EMBUTIR (1 MÓDULO), 2P+20 A, SEM SUPOORTE E SEM PLACA - FORNECIMENTO E INSTALAÇÃO. AF 12/2015	INEL - INSTALAÇÃO ELÉTRICA/ELETRIFICAÇÃO E SEDI - SERVIÇOS DIVERSOS	UN	1,0000000	20,01	20,01

Composições Analíticas com Preço Unitário
CONCLUSÃO DE QUADRA COBERTA NO MUNICÍPIO DE CODÓ-MA - CAJAZEIRAS

Bancos
SINAPI - 11/2022 - Maranhão
ORSE - 09/2022 - Sergipe
SEINFRA - 027 - Ceará

B.D.I.
29,5%

Encargos Sociais
Desonerado:
Horista: 85,68%
Mensalista: 49,33%

Composições Analíticas com Preço Unitário

Composição	88247	SINAPI	AUXILIAR DE ELETRICISTA COM ENCARGOS COMPLEMENTARES	SEDI - SERVIÇOS DIVERSOS	H	0,2350000	17,38	4,08	
Auxiliar	88264	SINAPI	ELETRICISTA COM ENCARGOS COMPLEMENTARES	SEDI - SERVIÇOS DIVERSOS	H	0,2350000	21,46	5,04	
Composição	00038102	SINAPI	TOMADA 2P+T 20A, 250V (APENAS MODULO)	Material	UN	1,0000000	10,89	10,89	
Insumo									
				MO sem LS =>	3,52	LS =>	3,02	MO com LS =>	6,54
				Valor do BDI =>	5,90			Valor com BDI =>	25,91

	Código	Banco	Descrição	Tipo	Und	Quant.	Valor Unit	Total	
Composição	90582	SINAPI	VIBRADOR DE IMERSÃO, DIÂMETRO DE PONTEIRA 45MM, MOTOR ELÉTRICO TRIFÁSICO POTÊNCIA DE 2 CV - CHP DIURNO. AF. 06/2015	CHOR - CUSTOS HORÁRIOS DE MÁQUINAS E EQUIPAMENTOS	H	1,0000000	0,44	0,44	
Composição	90583	SINAPI	VIBRADOR DE IMERSÃO, DIÂMETRO DE PONTEIRA 45MM, MOTOR ELÉTRICO TRIFÁSICO POTÊNCIA DE 2 CV - JUROS. AF. 06/2015	CHOR - CUSTOS HORÁRIOS DE MÁQUINAS E EQUIPAMENTOS	H	1,0000000	0,05	0,05	
Auxiliar									
				MO sem LS =>	0,00	LS =>	0,00	MO com LS =>	0,00
				Valor do BDI =>	0,14			Valor com BDI =>	0,63

	Código	Banco	Descrição	Tipo	Und	Quant.	Valor Unit	Total	
Composição	90586	SINAPI	VIBRADOR DE IMERSÃO, DIÂMETRO DE PONTEIRA 45MM, MOTOR ELÉTRICO TRIFÁSICO POTÊNCIA DE 2 CV - CHP DIURNO. AF. 06/2015	CHOR - CUSTOS HORÁRIOS DE MÁQUINAS E EQUIPAMENTOS	CHP	1,0000000	1,21	1,21	
Composição	90582	SINAPI	VIBRADOR DE IMERSÃO, DIÂMETRO DE PONTEIRA 45MM, MOTOR ELÉTRICO TRIFÁSICO POTÊNCIA DE 2 CV - JUROS. AF. 06/2015	CHOR - CUSTOS HORÁRIOS DE MÁQUINAS E EQUIPAMENTOS	H	1,0000000	0,44	0,44	
Composição	90584	SINAPI	VIBRADOR DE IMERSÃO, DIÂMETRO DE PONTEIRA 45MM, MOTOR ELÉTRICO TRIFÁSICO POTÊNCIA DE 2 CV - DEPRECIACÃO. AF. 06/2015	CHOR - CUSTOS HORÁRIOS DE MÁQUINAS E EQUIPAMENTOS	H	1,0000000	0,34	0,34	
Composição	90585	SINAPI	VIBRADOR DE IMERSÃO, DIÂMETRO DE PONTEIRA 45MM, MOTOR ELÉTRICO TRIFÁSICO POTÊNCIA DE 2 CV - MATERIAIS NA OPERAÇÃO	CHOR - CUSTOS HORÁRIOS DE MÁQUINAS E EQUIPAMENTOS	H	1,0000000	0,38	0,38	
Auxiliar									
				MO sem LS =>	0,00	LS =>	0,00	MO com LS =>	0,00
				Valor do BDI =>	0,35			Valor com BDI =>	1,56


	Código	Banco	Descrição	Tipo	Und	Quant.	Valor Unit	Total	
Composição	90582	SINAPI	VIBRADOR DE IMERSÃO, DIÂMETRO DE PONTEIRA 45MM, MOTOR ELÉTRICO TRIFÁSICO POTÊNCIA DE 2 CV - DEPRECIACÃO. AF. 06/2015	CHOR - CUSTOS HORÁRIOS DE MÁQUINAS E EQUIPAMENTOS	H	1,0000000	0,44	0,44	
Insumo	00013896	SINAPI	VIBRADOR DE IMERSAO, DIAMETRO DA PONTEIRA DE "45" MM, COM MOTOR ELETTRICO TRIFASICO DE 2 HP (2 CV)	Equipamento	UN	0,0001280	3.498,64	0,44	
				MO sem LS =>	0,00	LS =>	0,00	MO com LS =>	0,00

	Código	Banco	Descrição	Tipo	Und	Quant.	Valor Unit	Total	
Composição	90583	SINAPI	VIBRADOR DE IMERSÃO, DIÂMETRO DE PONTEIRA 45MM, MOTOR ELÉTRICO TRIFÁSICO POTÊNCIA DE 2 CV - JUROS. AF. 06/2015	CHOR - CUSTOS HORÁRIOS DE MÁQUINAS E EQUIPAMENTOS	H	1,0000000	0,05	0,05	
Insumo	00013896	SINAPI	VIBRADOR DE IMERSAO, DIAMETRO DA PONTEIRA DE "45" MM, COM MOTOR ELETTRICO TRIFASICO DE 2 HP (2 CV)	Equipamento	UN	0,0000151	3.498,64	0,05	
				MO sem LS =>	0,00	LS =>	0,00	MO com LS =>	0,00
				Valor do BDI =>	0,01			Valor com BDI =>	0,06

	Código	Banco	Descrição	Tipo	Und	Quant.	Valor Unit	Total	
Composição	90584	SINAPI	VIBRADOR DE IMERSÃO, DIÂMETRO DE PONTEIRA 45MM, MOTOR ELÉTRICO TRIFÁSICO POTÊNCIA DE 2 CV - MANUTENÇÃO. AF. 06/2015	CHOR - CUSTOS HORÁRIOS DE MÁQUINAS E EQUIPAMENTOS	H	1,0000000	0,34	0,34	
Insumo	00013896	SINAPI	VIBRADOR DE IMERSAO, DIAMETRO DA PONTEIRA DE "45" MM, COM MOTOR ELETTRICO TRIFASICO DE 2 HP (2 CV)	Equipamento	UN	0,0001000	3.498,64	0,34	
				Valor do BDI =>	0,10			Valor com BDI =>	0,44

	Código	Banco	Descrição	Tipo	Und	Quant.	Valor Unit	Total	
Composição	90585	SINAPI	VIBRADOR DE IMERSÃO, DIÂMETRO DE PONTEIRA 45MM, MOTOR ELÉTRICO TRIFÁSICO POTÊNCIA DE 2 CV - MATERIAIS NA OPERAÇÃO	CHOR - CUSTOS HORÁRIOS DE MÁQUINAS E EQUIPAMENTOS	H	1,0000000	0,38	0,38	
Insumo	00002705	SINAPI	ENERGIA ELETRICA ATE 2000 KWH INDUSTRIAL, SEM DEMANDA	Material	KWH	0,5200000	0,74	0,38	
				MO sem LS =>	0,00	LS =>	0,00	MO com LS =>	0,00
				Valor do BDI =>	0,11			Valor com BDI =>	0,49

Total sem BDI 183.079,99
Total do BDI 53.975,28
Total Geral 237.055,27


Emanuel S. de Araújo Trindade
Eng. Civil
CREA-MA 111875031-4
Fiscal de Obras e Contratos da SEMECTI
Poc. nº 007/2022

Obra
CONCLUSÃO DE QUADRA COBERTA NO MUNICÍPIO DE CODÓ-MA -
CAJAZEIRAS

Bancos
SINAPI - 11/2022 -
Maranhão
ORSE - 09/2022 - Sergipe
SEINFRA - 027 - Ceará

B.D.I.
29,5%

Encargos Sociais
Desonerado:
Horista: 85,68%
Mensalista: 49,33%

Cronograma Físico e Financeiro

Item	Descrição	Total Por Etapa	30 DIAS	60 DIAS	90 DIAS	120 DIAS
1	SERVIÇOS PRELIMINARES	100,00% 1.993,80	100,00% 1.993,80			
2	SUPERESTRUTURA	100,00% 917,98	75,00% 688,49	25,00% 229,50		
3	REVESTIMENTOS INTERNO E EXTERNO	100,00% 1.309,39		25,00% 327,35	50,00% 654,70	25,00% 327,35
4	ESQUADRIAS	100,00% 6.761,45			75,00% 5.071,09	25,00% 1.690,36
5	PAREDES E PAINÉIS	100,00% 12.515,95	50,00% 6.257,98	50,00% 6.257,98		
6	SISTEMAS DE PISOS	100,00% 2.086,01	65,00% 1.355,91	25,00% 521,50	10,00% 208,60	
7	PINTURAS E ACABAMENTOS	100,00% 86.044,36		20,00% 17.208,87	60,00% 51.626,62	20,00% 17.208,87
8	INSTALAÇÕES HIDRAULICAS	100,00% 3.893,15	50,00% 1.946,58	50,00% 1.946,58		
9	INSTALAÇÕES SANITARIAS	100,00% 5.647,35	50,00% 2.823,68	50,00% 2.823,68		
10	DRENAGEM DE AGUA PLUVIAL	100,00% 645,09	50,00% 322,55	50,00% 322,55		
11	LOUÇAS, ACESSÓRIOS E METAIS	100,00% 9.508,88		50,00% 4.754,44	35,00% 3.328,11	15,00% 1.426,33
12	SISTEMA DE PROTEÇÃO CONTRA INCENDIO	100,00% 778,22			25,00% 194,56	75,00% 583,67
13	INSTALAÇÕES ELETRICAS	100,00% 29.807,69	50,00% 14.903,85	25,00% 7.451,92	25,00% 7.451,92	
14	SISTEMA DE PROTEÇÃO CONTRA DESCARGAS ATMOSFERICAS (SPDA)	100,00% 19.257,42			25,00% 4.814,36	75,00% 14.443,07
15	SERVIÇOS COMPLEMENTARES	100,00% 47.231,38			50,00% 23.615,69	50,00% 23.615,69
16	SERVIÇOS FINAIS	100,00% 8.657,15				100,00% 8.657,15
Porcentagem			12,78%	17,65%	40,9%	28,67%
Custo			30.292,81	41.844,35	96.965,63	67.952,48
Porcentagem Acumulado			12,78%	30,43%	71,33%	100,0%
Custo Acumulado			30.292,80	72.137,15	169.102,78	237.055,27


Emanuelle S. de Araújo Trindade
Eng. Civil
CREA-MA 111875031-4
Fiscal de Obras e Contratos da SEMECTI
Por. nº 007/2022

Obra
CONCLUSÃO DE QUADRA COBERTA NO MUNICÍPIO DE CODÓ-MA - CAJAZEIRAS

Bancos
SINAPI - 11/2022 - Maranhão
ORSE - 09/2022 - Sergipe
SEINFRA - 027 - Ceará

B.D.I.
29,5%

Encargos Sociais
Desonerado:
Horista: 85,68%
Mensalista: 49,33%

Curva ABC de Serviços

Código	Banco	Descrição	Tipo	Und	Quant.	Valor Unit	Total	Peso (%)	Peso Acumulado (%)
72815	SINAPI	APLICACAO DE TINTA A BASE DE EPOXI SOBRE PISO	PISO - PISOS	m²	483,8	79,53	38.476,61	16,23	16,23
3715	ORSE	Alambrado com 13 fios de arame galvanizado revestido em PVC, fio 12 bwg (3.8 mm), fixado em estacas de concreto armado 10x10x250 cm (ponta reta) a cada 2,00 m, altura útil 2,00 m.	Alambrados e Gradis	m2	200,0	144,67	28.934,00	12,21	28,44
72930	SINAPI	CORDOALHA DE COBRE NU, INCLUSIVE ISOLADORES - 50,00 MM2 - FORNECIMENTO E INSTALACAO	INEL - INSTALACAO ELÉTRICA/ELETRIFICACAO E ILUMINACAO EXTERNA	M	126,32	109,55	13.838,35	5,84	34,27
2306	ORSE	Pintura de acabamento com aplicacão de 02 demãos de esmalte sintético sobre superfícies metálicas - R1	Esmalte Sintético / Oleo	m2	567,82	23,51	13.349,44	5,63	39,91
C1281	SEINFRA	ESMALTE SINTÉTICO EM ESTRUTURA DE AÇO CARBONO 50 MICRA C/REVÓLVER	SUPERFÍCIES METÁLICAS	m²	1.030,4	12,01	12.375,10	5,22	45,13
73937/004	SINAPI	COBOGO DE CONCRETO (ELEMENTO VAZADO), 6X29X29CM, ASSENTADO COM ARGAMASSA TRACO 1:7 (CIMENTO E AREIA)	PARE - PAREDES/PAINÉIS	m²	34,6	304,86	10.548,15	4,45	49,58
88489	SINAPI	APLICACAO MANUAL DE PINTURA COM TINTA LÁTEX ACRILICA EM PAREDES, DUAS DEMÃOS. AF_06/2014	PINT - PINTURAS	m²	445,05	18,37	8.175,56	3,45	53,02
00000127	Próprio	Luminária de alumínio para quadra poliesportiva, refletor 17" com gradil aramado e base E40 para lâmpada de luz mista 500W; fornecimento e instalação	INEL - INSTALACAO ELÉTRICA/ELETRIFICACAO E ILUMINACAO EXTERNA	UN	20,0	406,07	8.121,40	3,43	56,45
C1208	SEINFRA	EMASSAMENTO DE PAREDES INTERNAS 2 DEMÃOS C/MASSA DE PVA	PAREDES E FORROS	m²	529,37	15,33	8.115,24	3,42	59,87
91928	SINAPI	CABO DE COBRE FLEXIVEL ISOLADO, 4 MM², ANTI-CHAMA 450/750 V, PARA CIRCUITOS TERMINAIS - FORNECIMENTO E INSTALACAO. AF_12/2015	INEL - INSTALACAO ELÉTRICA/ELETRIFICACAO E ILUMINACAO EXTERNA	M	820,0	7,29	5.977,80	2,52	62,40
84862	SINAPI	GUARDA-CORPO COM CORRIMOAO EM TUBO DE ACO GALVANIZADO 1 1/2"	ESQV - ESQUADRIAS/FERRAGENS/VIDROS	M	9,6	474,06	4.550,97	1,92	64,32
C1349	SEINFRA	CONJUNTO PARA FUTSAL COM TRAVES OFICIAIS DE 3,00 X 2,00 M EM TUBO DE ACO GALVANIZADO 3" COM REQUADRO EM TUBO DE 1", PINTURA EM PRIMER COM TINTA ESMALTE SINTETICO E REDES	URBANIZACAO	CJ	1,0	4.540,86	4.540,86	1,92	66,23
41595	SINAPI	PINTURA ACRILICA DE FAIXAS DE DEMARCAAO EM QUADRA POLIESPORTIVA, 5 CM DE LARGURA	PINT - PINTURAS	M	275,8	14,72	4.059,77	1,71	67,94
9730	ORSE	Chuveiro tradicional com desviador especial, linha tradicional, ref. 12120006 - CR, de Doped ou similar	Louças e Metais Sanitários	un	6,0	609,95	3.659,70	1,54	69,49
72929	SINAPI	CORDOALHA DE COBRE NU, INCLUSIVE ISOLADORES - 35,00 MM2 - FORNECIMENTO E INSTALACAO	INEL - INSTALACAO ELÉTRICA/ELETRIFICACAO E ILUMINACAO EXTERNA	M	39,2	85,31	3.344,15	1,41	70,90
100875	SINAPI	BANCO ARTICULADO, EM ACO INOX, PARA PCD, FIXADO NA PAREDE - FORNECIMENTO E INSTALACAO. AF_01/2020	INHI - INSTALACOES HIDROS SANITARIAS	UN	2,0	1.489,19	2.978,38	1,26	72,15
72308	SINAPI	ELETRODUTO DE ACO GALVANIZADO ELETROLITICO DN 20MM (3/4), TIPO LEVE - FORNECIMENTO E INSTALACAO	INEL - INSTALACAO ELÉTRICA/ELETRIFICACAO E ILUMINACAO EXTERNA	M	82,0	35,81	2.936,42	1,24	73,39
74125/001	SINAPI	ESPELHO CRISTAL ESPESURA 4MM, COM MOLDURA DE MADEIRA	ESQV - ESQUADRIAS/FERRAGENS/VIDROS	m²	4,5	647,31	2.912,89	1,23	74,62
C1351	SEINFRA	CONJUNTO PARA QUADRA DE VOLEI OFICIAL COM POSTES EM TUBO DE ACO GALVANIZADO 3", H = 255" CM, PINTURA EM TINTA ESMALTE SINTETICO, REDE DE NYLON COM 2 MM, MALHA 10 X 10 CM E ANTENAS OFICIAIS	URBANIZACAO	CJ	1,0	2.756,70	2.756,70	1,16	75,78
73948/003	SINAPI	LIMPEZA AZULEJO	SEDI - SERVIÇOS DIVERSOS	m²	296,01	8,97	2.655,20	1,12	76,90
74139/002	SINAPI	PORTA DE MADEIRA PARA BANHEIRO, EM CHAPA DE MADEIRA COMPENSADA, REVESTIDA COM LAMINADO TEXTURIZADO, 60X160CM, INCLUSO MARCO E DOBRADICAS	ESQV - ESQUADRIAS/FERRAGENS/VIDROS	UN	4,0	574,96	2.299,84	0,97	77,87
C1979	SEINFRA	PORTA EXTERNA DE CEDRO LISA COMPLETA UMA FOLHA (1.00x2.10)m	ESQUADRIAS DE MADEIRA	UN	2,0	1.101,57	2.203,14	0,93	78,80
74243/001	SINAPI	LIMPEZA GERAL DE QUADRA POLIESPORTIVA	SEDI - SERVIÇOS DIVERSOS	m²	676,67	3,03	2.050,31	0,86	79,67
74209/001	SINAPI	PLACA DE OBRA EM CHAPA DE ACO GALVANIZADO	CANT - CANTEIRO DE OBRAS	m²	3,0	664,60	1.993,80	0,84	80,51
73948/011	SINAPI	LIMPEZA PISO CERAMICO	SEDI - SERVIÇOS DIVERSOS	m²	64,91	30,39	1.972,61	0,83	81,34
87519	SINAPI	ALVENARIA DE VEDAÇÃO DE BLOCOS CERÂMICOS FURADOS NA HORIZONTAL DE 9X19X19CM (ESPESURA 9CM) DE PAREDES COM ÁREA LÍQUIDA MAIOR OU IGUAL A 6M² COM VÃOS E ARGAMASSA DE ASSENTAMENTO COM PREPARO EM BETONEIRA. AF_08/2014	PARE - PAREDES/PAINÉIS	m²	20,0	98,39	1.967,80	0,83	82,17
72310	SINAPI	ELETRODUTO DE ACO GALVANIZADO ELETROLITICO DN 40MM (1 1/2), TIPO SEMI-PESADO - FORNECIMENTO E INSTALACAO	INEL - INSTALACAO ELÉTRICA/ELETRIFICACAO E ILUMINACAO EXTERNA	M	30,0	64,65	1.939,50	0,82	82,99
C4065	SEINFRA	GRANITO POLIDO E=2cm, CINZA, ARGAMASSA DE CIMENTO E AREIA 1:4, C/ REJUNTAMENTO	PISOS INTERNOS	m²	4,8	395,72	1.899,45	0,80	83,79
92985	SINAPI	CABO DE COBRE FLEXIVEL ISOLADO, 35 MM², ANTI-CHAMA 450/750 V, PARA DISTRIBUICAO - FORNECIMENTO E INSTALACAO. AF_12/2015	INEL - INSTALACAO ELÉTRICA/ELETRIFICACAO E ILUMINACAO EXTERNA	M	41,0	43,74	1.793,34	0,76	84,55
C0865	SEINFRA	CONJUNTO DE TABELAS P/ BASQUETE EM COMPENSADO NAVAL, MODELO OFICIAL, 1,05X1,80M, ESP. 18MM	URBANIZACAO	CJ	1,0	1.636,51	1.636,51	0,69	85,24
84122	SINAPI	PLACA INAUGURACAO EM ALUMINIO 0,40X0,60M FORNECIMENTO E COLOCACAO	SEDI - SERVIÇOS DIVERSOS	UN	1,0	1.603,01	1.603,01	0,68	85,91
89714	SINAPI	TUBO PVC, SERIE NORMAL, ESGOTO PREDIAL, DN 100 MM, FORNECIDO E INSTALADO EM RAMAL DE DESCARGA OU RAMAL DE ESGOTO SANITÁRIO. AF_12/2014	INHI - INSTALACOES HIDROS SANITARIAS	M	36,0	43,16	1.553,76	0,66	86,57
88486	SINAPI	APLICACAO MANUAL DE PINTURA COM TINTA LÁTEX PVA EM TETO, DUAS DEMÃOS. AF_06/2014	PINT - PINTURAS	m²	84,33	17,70	1.492,64	0,63	87,20
73953/006	SINAPI	LUMINÁRIA TIPO CALHA, DE SOBREPOR, COM REATOR DE PARTIDA RÁPIDA E LÂMPADA FLUORESCENTE 2X40W, COMPLETA, FORNECIMENTO E INSTALACAO	INEL - INSTALACAO ELÉTRICA/ELETRIFICACAO E ILUMINACAO EXTERNA	UN	6,0	234,40	1.406,40	0,59	87,79
74139/001	SINAPI	PORTA DE MADEIRA PARA BANHEIRO, EM CHAPA DE MADEIRA COMPENSADA, REVESTIDA COM LAMINADO TEXTURIZADO, 80X160CM, INCLUSO MARCO E DOBRADICAS	ESQV - ESQUADRIAS/FERRAGENS/VIDROS	UN	2,0	683,29	1.366,58	0,58	88,37
73795/002	SINAPI	VÁLVULA DE RETENÇÃO VERTICAL Ø 25MM (1") - FORNECIMENTO E INSTALACAO	INHI - INSTALACOES HIDROS SANITARIAS	UN	8,0	140,89	1.127,12	0,48	88,85
89711	SINAPI	TUBO PVC, SERIE NORMAL, ESGOTO PREDIAL, DN 40 MM, FORNECIDO E INSTALADO EM RAMAL DE DESCARGA OU RAMAL DE ESGOTO SANITÁRIO. AF_12/2014	INHI - INSTALACOES HIDROS SANITARIAS	M	47,5	23,59	1.120,52	0,47	89,32
89449	SINAPI	TUBO, PVC, SOLDÁVEL, DN 50MM, INSTALADO EM PRUMADA DE ÁGUA - FORNECIMENTO E INSTALACAO. AF_12/2014	INHI - INSTALACOES HIDROS SANITARIAS	M	36,0	26,87	967,32	0,41	89,73
00000126	Próprio	Dispositivo de proteção contra surtos de tensão 40kA/350V, fornecimento e instalação	INEL - INSTALACAO ELÉTRICA/ELETRIFICACAO E ILUMINACAO EXTERNA	UN	4,0	231,24	924,96	0,39	90,12
91926	SINAPI	CABO DE COBRE FLEXIVEL ISOLADO, 2,5 MM², ANTI-CHAMA 450/750 V, PARA CIRCUITOS TERMINAIS - FORNECIMENTO E INSTALACAO. AF_12/2015	INEL - INSTALACAO ELÉTRICA/ELETRIFICACAO E ILUMINACAO EXTERNA	M	190,0	4,71	894,90	0,38	90,49
91321	SINAPI	KIT DE PORTA DE MADEIRA PARA PINTURA, SEMI-OCA (LEVE OU MÉDIA), PADRÃO POPULAR, 90X210CM, ESPESURA DE 3,5CM, ITENS INCLUSOS: DOBRADICAS, MONTAGEM E INSTALACAO DO BATENTE, SEM FECHADURA - FORNECIMENTO E INSTALACAO. AF_12/2019	ESQV - ESQUADRIAS/FERRAGENS/VIDROS	UN	1,0	891,89	891,89	0,38	90,87
C4624	SEINFRA	PISO PODOTÁTIL EXTERNO EM PMC ESP. 3CM, ASSENTADO COM ARGAMASSA (FORNECIMENTO E ASSENTAMENTO)	PISOS	m²	5,85	146,15	854,97	0,36	91,23
74131/005	SINAPI	QUADRO DE DISTRIBUICAO DE ENERGIA DE EMBUTIR, EM CHAPA METALICA, PARA 24 DISJUNTORES TERMOMAGNETICOS MONOPOLARES, COM BARRAMENTO TRIFASICO E NEUTRO, FORNECIMENTO E INSTALACAO	INEL - INSTALACAO ELÉTRICA/ELETRIFICACAO E ILUMINACAO EXTERNA	UN	1,0	837,39	837,39	0,35	91,58
5652	SINAPI	RAMPA DE ACESSO AO PATIO COBERTO	FUES - FUNDAÇÕES E ESTRUTURAS	m³	1,82	445,60	810,99	0,34	91,93
74200/001	SINAPI	VERGA 10X10CM EM CONCRETO PRÉ-MOLDADO FCK=20MPa (PREPARO COM BETONEIRA) AÇO CA60, BITOLA FINA, INCLUSIVE FORMAS TABUA 3A.	FUES - FUNDAÇÕES E ESTRUTURAS	M	20,0	37,15	743,00	0,31	92,24
00000128	Próprio	Aterramento completo com haste tipo Copperweld 3/4"x2,40m; incluso caixa, conector e cabo de cobre nu 25mm²; fornecimento e instalação	INEL - INSTALACAO ELÉTRICA/ELETRIFICACAO E ILUMINACAO EXTERNA	UN	7,0	104,81	733,67	0,31	92,55

Obra
CONCLUSÃO DE QUADRA COBERTA NO MUNICÍPIO DE CODÓ-MA - CAJAZEIRAS

Bancos
SINAPI - 11/2022 - Maranhão
ORSE - 09/2022 - Sergipe
SEINFRA - 027 - Ceará

B.D.I.
29,5%

Encargos Sociais
Desonerado:
Horista: 85,68%
Mensalista: 49,33%

Curva ABC de Serviços

89448	SINAPI	TUBO PVC, SOLDÁVEL, DN 40MM, INSTALADO EM PRUMADA DE ÁGUA - FORNECIMENTO E INSTALAÇÃO. AF_12/2014	INHI - INSTALAÇÕES HIDROS SANITÁRIAS	M	30,0	24,35	730,50	0,31	92,86
86906	SINAPI	TORNEIRA CROMADA DE MESA, 1/2"OU 3/4" PARA LAVATORIO, PADRAO POPULAR - FORNECIMENTO E INSTALACAO. AF_01/2020	INHI - INSTALAÇÕES HIDROS SANITÁRIAS	UN	8,0	83,82	670,56	0,28	93,14
89712	SINAPI	TUBO PVC, SERIE NORMAL, ESGOTO PREDIAL, DN 50 MM, FORNECIDO E INSTALADO EM RAMAL DE DESCARGA OU RAMAL DE ESGOTO SANITÁRIO. AF_12/2014	INHI - INSTALAÇÕES HIDROS SANITÁRIAS	M	21,5	31,02	666,93	0,28	93,42
C0469	SEINFRA	BRAÇADEIRA TIPO "D", METÁLICA ATE 4"	CONEXÕES METÁLICAS	UN	50,0	12,39	619,50	0,26	93,68
83463	SINAPI	QUADRO DE DISTRIBUIÇÃO DE ENERGIA EM CHAPA DE AÇO GALVANIZADO, PARA 12 DISJUNTORES TERMOMAGNETICOS MONOPOLARES, COM BARRAMENTO TRIFASICO E NEUTRO - FORNECIMENTO E INSTALACAO	INEL - INSTALAÇÃO ELÉTRICA/ELETRIFICAÇÃO E ILUMINAÇÃO EXTERNA	UN	1,0	566,74	566,74	0,24	93,92
95544	SINAPI	PAPELEIRA DE PAREDE EM METAL CROMADO SEM TAMPÁ, INCLUSO FIXAÇÃO. AF_01/2020	INHI - INSTALAÇÕES HIDROS SANITÁRIAS	UN	6,0	91,58	549,48	0,23	94,15
87267	SINAPI	REVESTIMENTO CERÂMICO PARA PAREDES INTERNAS COM PLACAS TIPO ESMALTADA EXTRA DE DIMENSÕES 20X20 CM APLICADAS EM AMBIENTES DE ÁREA MAIOR QUE 5 M² A MEIA ALTURA DAS PAREDES. AF_06/2014	REVE - REVESTIMENTO E TRATAMENTO DE SUPERFÍCIES	m²	6,0	88,70	532,20	0,22	94,38
72553	SINAPI	EXTINTOR DE POS 4KG - FORNECIMENTO E INSTALACAO	INES - INSTALAÇÕES ESPECIAIS	UN	2,0	254,26	508,52	0,21	94,59
72309	SINAPI	ELETRODUTO DE AÇO GALVANIZADO ELETROLITICO DN 25MM (1), TIPO LEVE - FORNECIMENTO E INSTALACAO	INEL - INSTALAÇÃO ELÉTRICA/ELETRIFICAÇÃO E ILUMINAÇÃO EXTERNA	M	13,0	38,92	505,96	0,21	94,81
89447	SINAPI	TUBO PVC, SOLDÁVEL, DN 32MM, INSTALADO EM PRUMADA DE ÁGUA - FORNECIMENTO E INSTALAÇÃO. AF_12/2014	INHI - INSTALAÇÕES HIDROS	M	28,0	15,78	441,84	0,19	94,99
93008	SINAPI	ELETRODUTO RÍGIDO ROSCÁVEL, PVC, DN 50 MM (1 1/2"), PARA REDE ENTERRADA DE DISTRIBUIÇÃO DE ENERGIA ELÉTRICA - FORNECIMENTO E INSTALAÇÃO. AF_12/2021	INEL - INSTALAÇÃO ELÉTRICA/ELETRIFICAÇÃO E ILUMINAÇÃO EXTERNA	M	21,0	20,51	430,71	0,18	95,17
91873	SINAPI	ELETRODUTO RÍGIDO ROSCÁVEL, PVC, DN 40 MM (1 1/4"), PARA CIRCUITOS TERMINAIS, INSTALADO EM PAREDE - FORNECIMENTO E INSTALAÇÃO. AF_12/2015	INEL - INSTALAÇÃO ELÉTRICA/ELETRIFICAÇÃO E ILUMINAÇÃO EXTERNA	M	18,0	23,63	425,34	0,18	95,35
00000123	Próprio	GRELHA DE CONCRETO 40X500X1000MM, FORNECIMENTO E INSTALAÇÃO	TUBOS E CONEXÕES DE PVC	UN	8,0	51,83	414,64	0,17	95,53
9051	ORSE	Caixa de equalização p/aterramento 20x20x10cm de sobrepor p/11 terminais de pressão c/barramento	Pára-raios	un	1,0	411,44	411,44	0,17	95,70
86904	SINAPI	LAVATORIO LOUÇA BRANCA SUSPENSO, 29,5 X 39CM OU EQUIVALENTE, PADRAO POPULAR - FORNECIMENTO E INSTALAÇÃO. AF_01/2020	INHI - INSTALAÇÕES HIDROS SANITÁRIAS	UN	2,0	188,68	377,36	0,16	95,86
73848/008	SINAPI	LIMPEZA VIDRO COMUM	SEDI - SERVIÇOS DIVERSOS	m²	21,9	17,17	376,02	0,16	96,02
91934	SINAPI	CABO DE COBRE FLEXIVEL ISOLADO, 16 MM², ANTI-CHAMA 450/750 V, PARA CIRCUITOS TERMINAIS - FORNECIMENTO E INSTALAÇÃO. AF_12/2015	INEL - INSTALAÇÃO ELÉTRICA/ELETRIFICAÇÃO E ILUMINAÇÃO EXTERNA	M	14,0	26,37	369,18	0,16	96,16
9048	ORSE	Conector de medição em bronze c/4 parafusos p/cabos de cobre 16-70mm² ref.TEL-560 (para-raio)	Interligações até Quadro Geral - Fios e Cabos	un	7,0	52,52	367,64	0,16	96,33
95545	SINAPI	SABONETEIRA DE PAREDE EM METAL CROMADO, INCLUSO FIXAÇÃO. AF_01/2020	INHI - INSTALAÇÕES HIDROS SANITÁRIAS	UN	4,0	89,53	358,12	0,15	96,48
74130/001	SINAPI	DISJUNTOR TERMOMAGNETICO MONOPOLAR PADRAO NEMA (AMERICANO) 10 A 30A 240V, FORNECIMENTO E INSTALACAO	INEL - INSTALAÇÃO ELÉTRICA/ELETRIFICAÇÃO E ILUMINAÇÃO EXTERNA	UN	20,0	16,29	325,80	0,14	96,62
89446	SINAPI	TUBO PVC, SOLDÁVEL, DN 25MM, INSTALADO EM PRUMADA DE ÁGUA - FORNECIMENTO E INSTALAÇÃO. AF_12/2014	INHI - INSTALAÇÕES HIDROS SANITÁRIAS	M	42,0	7,70	323,40	0,14	96,76
87272	SINAPI	REVESTIMENTO CERÂMICO PARA PAREDES INTERNAS COM PLACAS TIPO ESMALTADA EXTRA DE DIMENSÕES 33X45 CM APLICADAS EM AMBIENTES DE ÁREA MENOR QUE 5 M² NA ALTURA INTEIRA DAS PAREDES. AF_06/2014	REVE - REVESTIMENTO E TRATAMENTO DE SUPERFÍCIES	m²	3,0	100,10	300,30	0,13	96,88
91854	SINAPI	ELETRODUTO FLEXIVEL CORRUGADO, PVC, DN 25 MM (3/4"), PARA CIRCUITOS TERMINAIS, INSTALADO EM PAREDE - FORNECIMENTO E INSTALAÇÃO. AF_12/2015	INEL - INSTALAÇÃO ELÉTRICA/ELETRIFICAÇÃO E ILUMINAÇÃO EXTERNA	M	28,0	10,39	290,92	0,12	97,00
73861/020	SINAPI	CONDULETE 3/4" EM LIGA DE ALUMINIO FUNDIDO TIPO "T" - FORNECIMENTO E INSTALACAO	INEL - INSTALAÇÃO ELÉTRICA/ELETRIFICAÇÃO E ILUMINAÇÃO EXTERNA	UN	9,0	32,01	288,09	0,12	97,13
74130/006	SINAPI	DISJUNTOR TERMOMAGNETICO TRIPOLAR PADRAO NEMA (AMERICANO) 60 A 100A 240V, FORNECIMENTO E INSTALACAO	INEL - INSTALAÇÃO ELÉTRICA/ELETRIFICAÇÃO E ILUMINAÇÃO EXTERNA	UN	2,0	141,36	282,72	0,12	97,25
100849	SINAPI	ASSENTO SANITÁRIO CONVENCIONAL - FORNECIMENTO E INSTALACAO. AF_01/2020	INHI - INSTALAÇÕES HIDROS SANITÁRIAS	UN	6,0	47,07	282,42	0,12	97,36
90373	SINAPI	JOELHO 90 GRAUS COM BUCHA DE LATÃO, PVC, SOLDÁVEL, DN 25MM, X 1/2"INSTALADO EM RAMAL OU SUB-RAMAL DE ÁGUA - FORNECIMENTO E INSTALAÇÃO. AF_12/2014	INHI - INSTALAÇÕES HIDROS SANITÁRIAS	UN	18,0	15,63	281,34	0,12	97,48
74001/001	SINAPI	REBOCO COM ARGAMASSA PRE-FABRICADA, ESPESSURA 0,5CM, PREPARO MECANICO DA ARGAMASSA	REVE - REVESTIMENTO E TRATAMENTO DE SUPERFÍCIES	m²	8,0	34,53	276,24	0,12	97,60
C2284	SEINFRA	SOLEIRA DE GRANITO L= 15cm	PISOS INTERNOS	M	2,7	102,11	275,69	0,12	97,72
89710	SINAPI	RALO SECO, PVC, DN 100 X 40 MM, JUNTA SOLDÁVEL, FORNECIDO E INSTALADO EM RAMAL DE DESCARGA OU EM RAMAL DE ESGOTO SANITÁRIO. AF_12/2014	INHI - INSTALAÇÕES HIDROS SANITÁRIAS	UN	12,0	21,31	255,72	0,11	97,82
91856	SINAPI	ELETRODUTO FLEXIVEL CORRUGADO, PVC, DN 32 MM (1"), PARA CIRCUITOS TERMINAIS, INSTALADO EM PAREDE - FORNECIMENTO E INSTALAÇÃO. AF_12/2015	INEL - INSTALAÇÃO ELÉTRICA/ELETRIFICAÇÃO E ILUMINAÇÃO EXTERNA	M	18,0	13,63	245,34	0,10	97,93
4287	ORSE	Dispenser para toalha interfolhada	Louças e Metais Sanitários	un	4,0	58,15	232,60	0,10	98,03
88549	SINAPI	FORNECIMENTO E ASSENTAMENTO DE BRITA 2-DRENOS E FILTROS MM	MOV-T - MOVIMENTO DE TERRA	m³	1,87	123,24	230,45	0,10	98,12
86882	SINAPI	SIFÃO DO TIPO GARRAFA/COPO EM PVC 1.1/4 X 1.1/2" FORNECIMENTO E INSTALAÇÃO. AF_01/2020	INHI - INSTALAÇÕES HIDROS SANITÁRIAS	UN	8,0	28,19	225,52	0,10	98,22
86914	SINAPI	TORNEIRA CROMADA 1/2"OU 3/4"PARA TANQUE, PADRÃO MÉDIO - FORNECIMENTO E INSTALAÇÃO. AF_01/2020	INHI - INSTALAÇÕES HIDROS SANITÁRIAS	UN	2,0	110,07	220,14	0,09	98,31

Obra
CONCLUSÃO DE QUADRA COBERTA NO MUNICÍPIO DE CODÓ-MA - CAJAZEIRAS

Bancos
SINAPI - 11/2022 - Maranhão
ORSE - 09/2022 - Sergipe
SEINFRA - 027 - Ceará

B.D.I.
29,5%

Encargos Sociais
Desonerado:
Horista: 85,68%
Mensalista: 49,33%

Curva ABC de Serviços

91953	SINAPI	INTERRUPTOR SIMPLES (1 MÓDULO), 10A/250V, INCLUINDO SUPORTE E PLACA - FORNECIMENTO E INSTALAÇÃO. AF_12/2015	INEL - INSTALAÇÃO ELÉTRICA/ELETRIFICAÇÃO E ILUMINAÇÃO EXTERNA	UN	7,0	30,66	214,62	0,09	98,40
89744	SINAPI	JOELHO 90 GRAUS, PVC, SERIE NORMAL, ESGOTO PREDIAL, DN 100 MM, JUNTA ELÁSTICA, FORNECIDO E INSTALADO EM RAMAL DE DESCARGA OU RAMAL DE ESGOTO SANITÁRIO. AF_12/2014	INHI - INSTALAÇÕES HIDROS SANITÁRIAS	UN	6,0	33,91	203,46	0,09	98,49
87531	SINAPI	EMBOÇO, PARA RECEBIMENTO DE CERÂMICA, EM ARGAMASSA TRAÇO 1:2:8, PREPARO MECÂNICO COM BETONEIRA 400L, APLICADO MANUALMENTE EM FACES INTERNAS DE PAREDES, PARA AMBIENTE COM ÁREA ENTRE 5M2 E 10M2, ESPESSURA DE 20MM, COM EXECUÇÃO DE TALISCAS. AF_06/2014	REVE - REVESTIMENTO E TRATAMENTO DE SUPERFÍCIES	m²	5,0	40,13	200,65	0,08	98,57
73953/005	SINAPI	LUMINÁRIA TIPO CALHA, DE SOBREPOR, COM REATOR DE PARTIDA RÁPIDA E LAMPADA FLUORESCENTE 1X40W, COMPLETA, FORNECIMENTO E INSTALAÇÃO	INEL - INSTALAÇÃO ELÉTRICA/ELETRIFICAÇÃO E ILUMINAÇÃO EXTERNA	UN	1,0	181,26	181,26	0,08	98,65
C1151	SEINFRA	DUCHA P/ WC CROMADO (INSTALADO)	LOUÇAS, METAIS E ACESSÓRIOS	UN	2,0	90,06	180,12	0,08	98,72
92720	SINAPI	CONCRETAGEM DE PILARES: FCK = 25 MPA, COM USO DE BOMBA EM EDIFICAÇÃO COM SEÇÃO MÉDIA DE PILARES MENOR OU IGUAL A 0,25 MP - LANÇAMENTO, ADENSAMENTO E ACABAMENTO. AF_12/2015	FUES - FUNDAÇÕES E ESTRUTURAS	m³	0,23	760,79	174,98	0,07	98,80
000290	Próprio	Caixa Sintonada 150x150x50mm	Material	un	6,0	27,45	164,70	0,07	98,87
89401	SINAPI	TUBO, PVC, SOLDÁVEL, DN 20MM, INSTALADO EM RAMAL DE DISTRIBUIÇÃO DE ÁGUA - FORNECIMENTO E INSTALAÇÃO. AF_12/2014	INHI - INSTALAÇÕES HIDROS SANITÁRIAS	M	12,0	12,61	151,32	0,06	98,93
87251	SINAPI	REVESTIMENTO CERÂMICO PARA PISO COM PLACAS TIPO ESMALTADA EXTRA DE DIMENSÕES 45X45 CM APLICADA EM AMBIENTES DE ÁREA MAIOR QUE 10 M2. AF_06/2014	PISO - PISOS	m²	2,0	72,18	144,36	0,06	98,99
89798	SINAPI	TUBO PVC, SERIE NORMAL, ESGOTO PREDIAL, DN 50 MM, FORNECIDO E INSTALADO EM PRUMADA DE ESGOTO SANITÁRIO OU VENTILAÇÃO. AF_12/2014	INHI - INSTALAÇÕES HIDROS SANITÁRIAS	M	8,0	17,79	142,32	0,06	99,05
73861/014	SINAPI	CONDULETE 3/4" EM LIGA DE ALUMÍNIO FUNDIDO TIPO "LL" - FORNECIMENTO E INSTALAÇÃO	INEL - INSTALAÇÃO ELÉTRICA/ELETRIFICAÇÃO E ILUMINAÇÃO EXTERNA	UN	5,0	27,22	136,10	0,06	99,11
89408	SINAPI	JOELHO 90 GRAUS, PVC, SOLDÁVEL, DN 25MM, INSTALADO EM RAMAL DE DISTRIBUIÇÃO DE ÁGUA - FORNECIMENTO E INSTALAÇÃO. AF_12/2014	INHI - INSTALAÇÕES HIDROS SANITÁRIAS	UN	15,0	8,81	132,15	0,06	99,17
92000	SINAPI	TOMADA BAIXA DE EMBUTIR (1 MÓDULO), 2P+T 10 A, INCLUINDO SUPORTE E PLACA - FORNECIMENTO E INSTALAÇÃO. AF_12/2015	INEL - INSTALAÇÃO ELÉTRICA/ELETRIFICAÇÃO E ILUMINAÇÃO EXTERNA	UN	4,0	32,50	130,00	0,05	99,22
C3579	SEINFRA	QUADRO DE MEDIÇÃO PADRÃO COELCE - PADRÃO POPULAR	QUADROS / CAIXAS	UN	1,0	112,57	112,57	0,05	99,27
89724	SINAPI	JOELHO 90 GRAUS, PVC, SERIE NORMAL, ESGOTO PREDIAL, DN 40 MM, JUNTA SOLDÁVEL, FORNECIDO E INSTALADO EM RAMAL DE DESCARGA OU RAMAL DE ESGOTO SANITÁRIO. AF_12/2014	INHI - INSTALAÇÕES HIDROS SANITÁRIAS	UN	10,0	10,89	108,90	0,05	99,31
89501	SINAPI	JOELHO 90 GRAUS, PVC, SOLDÁVEL, DN 50MM, INSTALADO EM PRUMADA DE ÁGUA - FORNECIMENTO E INSTALAÇÃO. AF_12/2014	INHI - INSTALAÇÕES HIDROS SANITÁRIAS	UN	6,0	16,77	100,62	0,04	99,36
89594	SINAPI	UNIÃO, PVC, SOLDÁVEL, DN 50MM, INSTALADO EM PRUMADA DE ÁGUA - FORNECIMENTO E INSTALAÇÃO. AF_12/2014	INHI - INSTALAÇÕES HIDROS SANITÁRIAS	UN	2,0	50,03	100,06	0,04	99,40
89375	SINAPI	UNIÃO, PVC, SOLDÁVEL, DN 20MM, INSTALADO EM RAMAL OU SUB-RAMAL DE ÁGUA - FORNECIMENTO E INSTALAÇÃO. AF_12/2014	INHI - INSTALAÇÕES HIDROS SANITÁRIAS	UN	6,0	15,37	92,22	0,04	99,44
C1527	SEINFRA	JOELHO 90 PVC SOLD. ROSCA, D= 32mmX1"	TUBOS E CONEXÕES DE PVC	UN	4,0	20,88	83,52	0,04	99,47
92865	SINAPI	CAIXA OCTOGONAL 4" X 4", METÁLICA, INSTALADA EM LAJE - FORNECIMENTO E INSTALAÇÃO. AF_12/2015	INEL - INSTALAÇÃO ELÉTRICA/ELETRIFICAÇÃO E ILUMINAÇÃO EXTERNA	UN	7,0	11,52	80,64	0,03	99,51
89626	SINAPI	TÊ DE REDUÇÃO, PVC, SOLDÁVEL, DN 50MM X 40MM, INSTALADO EM PRUMADA DE ÁGUA - FORNECIMENTO E INSTALAÇÃO. AF_12/2014	INHI - INSTALAÇÕES HIDROS SANITÁRIAS	UN	2,0	39,27	78,54	0,03	99,54
89726	SINAPI	JOELHO 45 GRAUS, PVC, SERIE NORMAL, ESGOTO PREDIAL, DN 40 MM, JUNTA SOLDÁVEL, FORNECIDO E INSTALADO EM RAMAL DE DESCARGA OU RAMAL DE ESGOTO SANITÁRIO. AF_12/2014	INHI - INSTALAÇÕES HIDROS SANITÁRIAS	UN	7,0	11,20	78,40	0,03	99,57
00000129	Próprio	Terminal de pressão tipo prensa com 4 parafusos, fornecimento e instalação	78	un	7,0	11,09	77,63	0,03	99,61
89492	SINAPI	JOELHO 90 GRAUS, PVC, SOLDÁVEL, DN 32MM, INSTALADO EM PRUMADA DE ÁGUA - FORNECIMENTO E INSTALAÇÃO. AF_12/2014	INHI - INSTALAÇÕES HIDROS SANITÁRIAS	UN	8,0	9,42	75,36	0,03	99,64
72947	SINAPI	SINALIZAÇÃO HORIZONTAL COM TINTA RETRORREFLETIVA A BASE DE RESINA ACRILICA COM MICROESFERAS DE VIDRO	PAVI - PAVIMENTAÇÃO	m²	3,0	24,88	74,64	0,03	99,67
89622	SINAPI	TÊ DE REDUÇÃO, PVC, SOLDÁVEL, DN 32MM X 25MM, INSTALADO EM PRUMADA DE ÁGUA - FORNECIMENTO E INSTALAÇÃO. AF_12/2014	INHI - INSTALAÇÕES HIDROS SANITÁRIAS	UN	4,0	17,44	69,76	0,03	99,70
00000124	Próprio	Placa de sinalização em pvc fotoluminescente - (348x348)Saida de Emergência	185	un	2,0	32,60	65,20	0,03	99,73
00000125	Próprio	Placa de sinalização em pvc fotoluminescente - (348x348)Extintor de incendio	185	un	2,0	32,60	65,20	0,03	99,75
97599	SINAPI	LUMINÁRIA DE EMERGÊNCIA, COM 30 LÂMPADAS LED DE 2 W, SEM REATOR - FORNECIMENTO E INSTALAÇÃO. AF_02/2020	INEL - INSTALAÇÃO ELÉTRICA/ELETRIFICAÇÃO E ILUMINAÇÃO EXTERNA	UN	2,0	32,33	64,66	0,03	99,78
90375	SINAPI	BUCHA DE REDUÇÃO, PVC, SOLDÁVEL, DN 40MM X 32MM, INSTALADO EM RAMAL OU SUB-RAMAL DE ÁGUA - FORNECIMENTO E INSTALAÇÃO. AF_03/2015	INHI - INSTALAÇÕES HIDROS SANITÁRIAS	UN	6,0	10,59	63,54	0,03	99,81
89433	SINAPI	LUVA DE REDUÇÃO, PVC, SOLDÁVEL, DN 40MM X 32MM, INSTALADO EM RAMAL DE DISTRIBUIÇÃO DE ÁGUA - FORNECIMENTO E INSTALAÇÃO. AF_12/2014	INHI - INSTALAÇÕES HIDROS SANITÁRIAS	UN	4,0	15,72	62,88	0,03	99,83
681	ORSE	Conector para haste de aterramento 5/8" - fornecimento e assentamento - Rev 02 (10/2021)	Pontos de Suprimento de Telefone	un	7,0	7,69	53,83	0,02	99,86
89605	SINAPI	LUVA DE REDUÇÃO, PVC, SOLDÁVEL, DN 60MM X 50MM, INSTALADO EM PRUMADA DE ÁGUA - FORNECIMENTO E INSTALAÇÃO. AF_12/2014	INHI - INSTALAÇÕES HIDROS SANITÁRIAS	UN	2,0	26,87	53,74	0,02	99,88
73542	SINAPI	BUCHA/ARRUELA ALUMÍNIO 3/4" - P	SEDI - SERVIÇOS DIVERSOS	CJ	15,0	2,91	43,65	0,02	99,90
89534	SINAPI	LUVA SOLDÁVEL E COM ROSCA, PVC, SOLDÁVEL, DN 25MM X 3/4", INSTALADO EM PRUMADA DE ÁGUA - FORNECIMENTO E INSTALAÇÃO. AF_12/2014	INHI - INSTALAÇÕES HIDROS SANITÁRIAS	UN	8,0	5,38	43,04	0,02	99,92
89386	SINAPI	LUVA, PVC, SOLDÁVEL, DN 32MM, INSTALADO EM RAMAL OU SUB-RAMAL DE ÁGUA - FORNECIMENTO E INSTALAÇÃO. AF_12/2014	INHI - INSTALAÇÕES HIDROS SANITÁRIAS	UN	4,0	10,50	42,00	0,02	99,93
73861/017	SINAPI	CONDULETE 3/4" EM LIGA DE ALUMÍNIO FUNDIDO TIPO "X" - FORNECIMENTO E INSTALAÇÃO	INEL - INSTALAÇÃO ELÉTRICA/ELETRIFICAÇÃO E ILUMINAÇÃO EXTERNA	UN	1,0	40,14	40,14	0,02	99,95
C0467	SEINFRA	BRAÇADEIRA TIPO "D", METÁLICA ATE 2"	CONEXÕES METÁLICAS	UN	4,0	9,11	36,44	0,02	99,97
92001	SINAPI	TOMADA BAIXA DE EMBUTIR (1 MÓDULO), 2P+T 20 A, INCLUINDO SUPORTE E PLACA - FORNECIMENTO E INSTALAÇÃO. AF_12/2015	INEL - INSTALAÇÃO ELÉTRICA/ELETRIFICAÇÃO E ILUMINAÇÃO EXTERNA	UN	1,0	35,58	35,58	0,02	99,98
C0466	SEINFRA	BRAÇADEIRA TIPO "D", METÁLICA ATE 1"	CONEXÕES METÁLICAS	UN	4,0	7,91	31,64	0,01	99,99
84158	SINAPI	BUCHA / ARRUELA ALUMÍNIO 1"	SEDI - SERVIÇOS DIVERSOS	CJ	2,0	3,48	6,96	0,00	100,00
84159	SINAPI	BUCHA / ARRUELA ALUMÍNIO 1 1/4"	SEDI - SERVIÇOS DIVERSOS	CJ	1,0	6,39	6,39	0,00	100,00

Total sem BDI 183.079,99


Total do BDI 53.975,28

Total Geral 237.055,27


Emanuelle S. de Araújo Trindade
Eng. Civil
CREA-MA 111875031-4
Fiscal de Obras e Contratos da SEMECTI
Por. nº 907/2022

ENCARGOS SOCIAIS SOBRE A MÃO DE OBRA			
CÓDIGO	DESCRIÇÃO	COM DESONERAÇÃO	
		HORISTA %	MENSALISTA %
GRUPO A			
A1	INSS	0,00%	0,00%
A2	SESI	1,50%	1,50%
A3	SENAI	1,00%	1,00%
A4	INCRA	0,20%	0,20%
A5	SEBRAE	0,60%	0,60%
A6	Salário Educação	2,50%	2,50%
A7	Seguro Contra Acidentes de Trabalho	3,00%	3,00%
A8	FGTS	8,00%	8,00%
A9	SECONCI	1,00%	1,00%
A	Total	17,80%	17,80%
GRUPO B			
B1	Repouso Semanal Remunerado	17,87%	Não incide
B2	Feridos	3,95%	Não incide
B3	Auxílio - Enfermidade	0,86%	0,67%
B4	13º Salário	10,70%	8,33%
B5	Licença Paternidade	0,07%	0,06%
B6	Faltas Justificadas	0,71%	0,56%
B7	Dias de Chuvas	1,46%	Não incide
B8	Auxílio Acidente de Trabalho	0,11%	0,08%
B9	Férias Gozadas	14,04%	10,93%
B10	Salário Maternidade	0,03%	0,03%
B	Total	49,80%	20,66%
GRUPO C			
C1	Aviso Prévio Indenizado	4,44%	3,46%
C2	Aviso Prévio Trabalhado	0,10%	0,08%
C3	Férias Indenizadas	0,00%	0,00%
C4	Depósito Rescisão Sem Justa Causa	3,94%	3,07%
C5	Indenização Adicional	0,37%	0,29%
C	Total	8,85%	6,90%
GRUPO D			
D1	Reincidência de Grupo A sobre Grupo B	8,86%	3,68%
D2	Reincidência de Grupo A sobre Aviso Prévio Trabalhado e Reincidência do FGTS sobre Aviso Prévio Indenizado	0,37%	0,29%
D	Total	9,23%	3,97%
TOTAL(A+B+C+D)		85,68%	49,33%

FONTE: CAIXA


Emanuelle S. de Araújo Trindade
 Eng. Civil
 CREA-MA 111875031-4
 Fiscal de Obras e Contratos da SEMECTI
 Por. nº 007/2022

COMPOSIÇÃO B.D.I.					
CÓDIGO	DESCRIÇÃO	% Adot	1º Q.	Médio	3º Q.
Despesas Indiretas					
AC	Administração Central	4,00%	3,00%	4,00%	5,50%
DF	Despesas Financeiras	1,23%	0,59%	1,23%	1,39%
R	Riscos	1,27%	0,97%	1,27%	1,27%
Benefício					
S + G	Seguro / Garantias	0,80%	0,80%	0,80%	1,00%
L	Lucro	7,76%	6,16%	7,40%	8,96%
Impostos					
CP	PIS	0,65%	0,65%	0,65%	0,65%
	COFINS	3,00%	3,00%	3,00%	3,00%
ISS	ISS	2,50%	0,00%	2,00%	5,00%
CPRB	CPRB	4,50%	0,00%	4,50%	4,50%
Total Impostos		10,65%			
		BDI =	29,50%		

Os valores de BDI foram calculados com o emprego da fórmula:

$$BDI = \frac{(1+(AC + S + R + G))*(1 + DF)*(1+L)}{(1-CP-ISS-CPRB)} - 1$$

AC	Taxa de rateio da Administração Central
S	Taxa representativa de Seguros
R	Riscos e imprevistos
G	Taxa que representa o ônus das Garantias exigidas pelo edital
DF	Taxa representativa das Despesas Financeiras
L	Remuneração bruta do construtor
CP	Tributos incidentes sobre o preço de venda (PIS, Cofins)
ISS	Tributo incidente Sobre Serviços de qualquer natureza
CPRB	Contribuição Previdenciária sobre a Receita Bruta



Emanuelle S. de Araújo Trindade
Eng. Civil
CREA-MA 111875031-4
Fiscal de Obras e Contratos da SEMECTI
Por. nº 007/2022

Obra
CONCLUSÃO DE QUADRA COBERTA NO MUNICÍPIO DE
CODÓ-MA - MATADOURO

Bancos B.D.I.
SINAPI - 11/2022 - 29,5%
Maranhão
ORSE - 09/2022 -
Sergipe
SEINFRA - 027 -
Ceará

Encargos Sociais
Desonerado:
Horista: 85,68%
Mensalista: 49,33%

Planilha Orçamentária Resumida			
Item	Descrição	Total	Peso (%)
1	SERVIÇOS PRELIMINARES	10.190,89	1,49 %
2	SUPERESTRUTURA	1.578,58	0,23 %
3	PAREDES E PANEIS	17.523,06	2,57 %
4	REVESTIMENTOS INTERNO E EXTERNO	48.052,15	7,04 %
5	SISTEMAS DE PISOS	133.238,90	19,51 %
6	SISTEMAS DE COBERTURA	255.859,86	37,47 %
7	ESQUADRIAS	6.761,45	0,99 %
8	PINTURAS E ACABAMENTOS	86.044,36	12,60 %
9	INSTALAÇÕES HIDRAULICAS	3.893,15	0,57 %
10	INSTALAÇÕES SANITARIAS	5.647,35	0,83 %
11	DRENAGEM DE AGUA PLUVIAL	645,09	0,09 %
12	LOUÇAS, ACESSÓRIOS E METAIS	9.508,88	1,39 %
13	SISTEMA DE PROTEÇÃO CONTRA INCENDIO	778,22	0,11 %
14	INSTALAÇÕES ELETRICAS	29.807,69	4,37 %
15	SISTEMA DE PROTEÇÃO CONTRA DESCARGAS ATMOSFERICAS (SPDA)	19.257,42	2,82 %
16	SERVIÇOS COMPLEMENTARES	45.331,93	6,64 %
17	SERVIÇOS FINAIS	8.657,15	1,27 %

Total sem BDI	527.273,19
Total do BDI	155.502,94
Total Geral	682.776,13

IMPORTA A PRESENTE PLANILHA O VALOR DE R\$ 682.776,13 (SEISCENTOS E OITENTA E DOIS MIL E SETECENTOS E SETENTA E SEIS REAIS E TREZE CENTAVOS).


Emanuelle S. de Araújo Trindade
Eng. Civil
CREA-MA 111875031-4
Fiscal de Obras e Contratos da SEMECTI
Por. nº 007/2022

Obra
CONCLUSÃO DE QUADRA COBERTA NO MUNICÍPIO DE CODÓ-MA - MATADOURO

Bancos
SINAPI - 11/2022 - Maranhão
ORSE - 09/2022 - Sergipe

B.D.I.
29,5%

Encargos Sociais
Desonerado:
Horista: 85,68%
Mensalista: 49,33%

Orçamento Sintético								
Item	Código	Banco	Descrição	Und	Quant.	Valor Unit	Valor Unit com BDI	Total
1			SERVIÇOS PRELIMINARES					10.190,89
1.1	74209/001	SINAPI	PLACA DE OBRA EM CHAPA DE AÇO GALVANIZADO	m²	3,00	513,21	664,60	1.993,80
1.2	C0002	SEINFRA	ABRIGO PROVISÓRIO C/1 PAVIMENTO P/ALOJAMENTO E DEPÓSITO	m²	6,00	836,94	1.083,83	6.502,98
1.3	C2850	SEINFRA	INSTALAÇÕES PROVISÓRIAS DE LUZ, FORÇA, TELEFONE E LÓGICA	UN	1,00	1.308,20	1.694,11	1.694,11
2			SUPERESTRUTURA					1.578,58
2.1	92720	SINAPI	CONCRETAGEM DE PILARES, FCK = 25 MPA, COM USO DE BOMBA EM EDIFICAÇÃO COM SEÇÃO MÉDIA DE PILARES MENOR OU IGUAL A 0,25 M² - LANÇAMENTO, ADENSAMENTO E ACABAMENTO. AF_12/2015	m³	0,61	587,49	760,79	464,08
2.2	74200/001	SINAPI	VERGA 10X10CM EM CONCRETO PRÉ-MOLDADO FCK=20MPA (PREPARO COM BETONEIRA) AÇO CA60, BITOLA FINA, INCLUSIVE FORMAS TABUA 3A.	M	30,00	28,69	37,15	1.114,50
3			PAREDES E PAINÉIS					17.523,06
3.1	87519	SINAPI	ALVENARIA DE VEDAÇÃO DE BLOCOS CERÂMICOS FURADOS NA HORIZONTAL DE 9X19X19CM (ESPESSURA 9CM) DE PAREDES COM ÁREA LÍQUIDA MAIOR OU IGUAL A 6M² COM VÃOS E ARGAMASSA DE ASSENTAMENTO COM PREPARO EM BETONEIRA. AF_06/2014	m²	30,74	75,98	98,39	3.024,50
3.2	C0804	SEINFRA	COBOGÔ ANTI-CHUVA (ESPEC. PROJETO) C/ARG. CIMENTO E AREIA TRAÇO 1:3	m²	134,72	83,11	107,62	14.498,56
4			REVESTIMENTOS INTERNO E EXTERNO					48.052,15
4.1	87531	SINAPI	EMBOÇO, PARA RECEBIMENTO DE CERÂMICA, EM ARGAMASSA TRAÇO 1:2:8. PREPARO MECÂNICO COM BETONEIRA 400L, APLICADO MANUALMENTE EM FACES INTERNAS DE PAREDES, PARA AMBIENTE COM ÁREA ENTRE 5M2 E 10M2, ESPESSURA DE 20MM, COM EXECUÇÃO DE TALISCAS. AF_06/2014	m²	210,00	30,99	40,13	8.427,30
4.2	74001/001	SINAPI	REBOCO COM ARGAMASSA PRE-FABRICADA, ESPESSURA 0,5CM, PREPARO MECÂNICO DA ARGAMASSA	m²	144,20	26,67	34,53	4.979,22
4.3	87272	SINAPI	REVESTIMENTO CERÂMICO PARA PAREDES INTERNAS COM PLACAS TIPO ESMALTADA EXTRA DE DIMENSÕES 30X40 CM APLICADAS EM AMBIENTES DE ÁREA MENOR QUE 5 M² NA ALTURA INTEIRA DAS PAREDES. AF_06/2014	m²	210,50	77,30	100,10	21.071,05
4.4	87267	SINAPI	REVESTIMENTO CERÂMICO PARA PAREDES INTERNAS COM PLACAS TIPO ESMALTADA EXTRA DE DIMENSÕES 10X10 CM APLICADAS EM AMBIENTES DE ÁREA MAIOR QUE 5 M² A MEIA ALTURA DAS PAREDES. AF_06/2014	m²	78,53	68,50	88,70	6.965,61
4.5	68053	SINAPI	FORNECIMENTO/INSTALACAO LONA PLASTICA PRETA, PARA IMPERMEABILIZACAO, ESPESSURA 150 MICRAS.	m²	676,67	6,41	8,30	5.616,36
4.6	87882	SINAPI	CHÁPISCO APLICADO NO TETO, COM ROLO PARA TEXTURA ACRÍLICA. ARGAMASSA TRAÇO 1:4 E EMULSÃO POLIMÉRICA (ADESIVO) COM PREPARO EM BETONEIRA 400L. AF_06/2014	m²	125,33	6,12	7,92	992,61
5			SISTEMAS DE PISOS					133.238,90
5.1			LAJE DE PISO					50.215,38
5.1.1	74164/004	SINAPI	LASTRO DE BRITA	m³	33,83	111,92	144,93	4.902,98
5.1.2	92422	SINAPI	MONTAGEM E DESMONTAGEM DE FÓRMA DE PILARES RETANGULARES E ESTRUTURAS SIMILARES COM ÁREA MÉDIA DAS SEÇÕES MENOR OU IGUAL A 0,25 M², PE-DIREITO SIMPLES, EM CHAPA DE MADEIRA COMPENSADA RESINADA, 6 UTILIZAÇÕES. AF_12/2015	m²	10,80	69,57	90,09	972,97
5.1.3	85662	SINAPI	ARMACAO EM TELA DE AÇO SOLDADA NERVURADA Q-92, AÇO CA-60, 4,2MM, MALHA 15X15CM	m²	1.001,47	18,31	23,71	23.744,85
5.1.4	92720	SINAPI	CONCRETAGEM DE PILARES, FCK = 25 MPA, COM USO DE BOMBA EM EDIFICAÇÃO COM SEÇÃO MÉDIA DE PILARES MENOR OU IGUAL A 0,25 M² - LANÇAMENTO, ADENSAMENTO E ACABAMENTO. AF_12/2015	m³	27,07	587,49	760,79	20.594,58
5.2			PAVIMENTAÇÃO INTERNA					82.168,55
5.2.1	87251	SINAPI	REVESTIMENTO CERÂMICO PARA PISO COM PLACAS TIPO ESMALTADA EXTRA DE DIMENSÕES 45X45 CM APLICADA EM AMBIENTES DE ÁREA MAIOR QUE 10 M2. AF_06/2014	m²	2,00	55,74	72,18	144,36
5.2.2	C2284	SEINFRA	SOLEIRA DE GRANITO L= 15cm	M	2,70	78,85	102,11	275,69
5.2.3	72136	SINAPI	PISO INDUSTRIAL DE ALTA RESISTENCIA, ESPESSURA 8MM, INCLUSO JUNTAS DE DILATAÇÃO PLÁSTICAS E POLIMENTO MECANIZADO	m²	676,67	93,29	120,81	81.748,50
5.3			PAVIMENTAÇÃO EXTERNA					854,97
5.3.1	C4624	SEINFRA	PISO PODOTÁTIL EXTERNO EM PMC ESP. 3CM, ASSENTADO COM ARGAMASSA (FORNECIMENTO E ASSENTAMENTO)	m²	5,85	112,86	146,15	854,97
6			SISTEMAS DE COBERTURA					255.859,86
6.1	00000130	Próprio	Estrutura metálica esp. em projeto	m²	953,31	90,92	117,74	112.242,71
6.2	00000131	Próprio	COBERTURA COM TELHA DE CHAPA DE AÇO ZINCADO, ONDULADA	m²	1.030,40	107,63	139,38	143.617,15
7			ESQUADRIAS					6.761,45
7.1	C1979	SEINFRA	PORTA EXTERNA DE CEDRO LISA COMPLETA UMA FOLHA (1.00X2.10)m	UN	2,00	850,64	1.101,57	2.203,14
7.2	74139/001	SINAPI	PORTA DE MADEIRA PARA BANHEIRO, EM CHAPA DE MADEIRA COMPENSADA, REVESTIDA COM LAMINADO TEXTURIZADO, 80X160CM, INCLUSO MARCO E DOBRADICAS	UN	2,00	527,64	683,29	1.366,58
7.3	74139/002	SINAPI	PORTA DE MADEIRA PARA BANHEIRO, EM CHAPA DE MADEIRA COMPENSADA, REVESTIDA COM LAMINADO TEXTURIZADO, 60X160CM, INCLUSO MARCO E DOBRADICAS	UN	4,00	443,99	574,96	2.299,84
7.4	91321	SINAPI	KIT DE PORTA DE MADEIRA PARA PINTURA, SEMI-OCA (LEVE OU MÉDIA), PADRÃO POPULAR, 90X210CM, ESPESSURA DE 3,5CM, ITENS INCLUSOS: DOBRADIÇAS, MONTAGEM E INSTALAÇÃO DO BATENTE, SEM FECHADURA - FORNECIMENTO E INSTALAÇÃO. AF_12/2019	UN	1,00	688,72	891,89	891,89
8			PINTURAS E ACABAMENTOS					86.044,36
8.1	C1208	SEINFRA	EMASSAMENTO DE PAREDES INTERNAS 2 DEMÃOS C/MASSA DE PVA	m²	529,37	11,84	15,33	8.115,24
8.2	88489	SINAPI	APLICAÇÃO MANUAL DE PINTURA COM TINTA LÁTEX ACRÍLICA EM PAREDES, DUAS DEMÃOS. AF_06/2014	m²	445,05	14,19	18,37	8.175,56
8.3	88486	SINAPI	APLICAÇÃO MANUAL DE PINTURA COM TINTA LÁTEX PVA EM TETO, DUAS DEMÃOS. AF_06/2014	m²	84,33	13,67	17,70	1.492,64
8.4	72815	SINAPI	APLICAÇÃO DE TINTA A BASE DE EPOXI SOBRE PISO	m²	483,80	61,42	79,53	38.476,61
8.5	41595	SINAPI	PINTURA ACRÍLICA DE FAIXAS DE DEMARCAÇÃO EM QUADRA POLIESPORTIVA, 5 CM DE LARGURA	M	275,80	11,37	14,72	4.059,77
8.6	C1281	SEINFRA	ESMALTE SINTÉTICO EM ESTRUTURA DE AÇO CARBONO 50 MICRA C/REVÓLVER	m²	1.030,40	9,28	12,01	12.375,10

Obra			Bancos	B.D.I.	Encargos Sociais			
CONCLUSÃO DE QUADRA COBERTA NO MUNICÍPIO DE CODÓ-MA - MATADOURO			SINAPI - 11/2022 - Maranhão	29,5%	Desonerado: Horista: 85,68% Mensalista: 49,33%			
Orçamento Sintético								
8.7	2306	ORSE	Pintura de acabamento com aplicação de 02 demãos de esmalte sintético sobre superfícies metálicas - R1	m2	567,82	18,16	23,51	13.349,44
9			INSTALAÇÕES HIDRAULICAS					3.893,15
9.1	89401	SINAPI	TUBO, PVC, SOLDÁVEL, DN 20MM, INSTALADO EM RAMAL DE DISTRIBUIÇÃO DE ÁGUA - FORNECIMENTO E INSTALAÇÃO. AF 12/2014	M	12,00	9,74	12,61	151,32
9.2	89446	SINAPI	TUBO, PVC, SOLDÁVEL, DN 25MM, INSTALADO EM PRUMADA DE ÁGUA - FORNECIMENTO E INSTALAÇÃO. AF 12/2014	M	42,00	5,95	7,70	323,40
9.3	89447	SINAPI	TUBO, PVC, SOLDÁVEL, DN 32MM, INSTALADO EM PRUMADA DE ÁGUA - FORNECIMENTO E INSTALAÇÃO. AF 12/2014	M	28,00	12,19	15,78	441,84
9.4	89448	SINAPI	TUBO, PVC, SOLDÁVEL, DN 40MM, INSTALADO EM PRUMADA DE ÁGUA - FORNECIMENTO E INSTALAÇÃO. AF 12/2014	M	30,00	18,81	24,35	730,50
9.5	89449	SINAPI	TUBO, PVC, SOLDÁVEL, DN 50MM, INSTALADO EM PRUMADA DE ÁGUA - FORNECIMENTO E INSTALAÇÃO. AF 12/2014	M	36,00	20,75	26,87	967,32
9.6	89408	SINAPI	JOELHO 90 GRAUS, PVC, SOLDÁVEL, DN 25MM, INSTALADO EM RAMAL DE DISTRIBUIÇÃO DE ÁGUA - FORNECIMENTO E INSTALAÇÃO. AF 12/2014	UN	15,00	6,81	8,81	132,15
9.7	89492	SINAPI	JOELHO 90 GRAUS, PVC, SOLDÁVEL, DN 32MM, INSTALADO EM PRUMADA DE ÁGUA - FORNECIMENTO E INSTALAÇÃO. AF 12/2014	UN	8,00	7,28	9,42	75,36
9.8	89501	SINAPI	JOELHO 90 GRAUS, PVC, SOLDÁVEL, DN 50MM, INSTALADO EM PRUMADA DE ÁGUA - FORNECIMENTO E INSTALAÇÃO. AF 12/2014	UN	6,00	12,95	16,77	100,62
9.9	90373	SINAPI	JOELHO 90 GRAUS COM BUCHA DE LATÃO, PVC, SOLDÁVEL, DN 25MM, X 1/2"INSTALADO EM RAMAL OU SUB-RAMAL DE ÁGUA - FORNECIMENTO E INSTALAÇÃO. AF 12/2014	UN	2,00	12,07	15,63	31,26
9.10	C1527	SEINFRA	JOELHO 90 PVC SOLD./ROSCA. D= 32mmX1"	UN	4,00	16,13	20,88	83,52
9.11	90373	SINAPI	JOELHO 90 GRAUS COM BUCHA DE LATÃO, PVC, SOLDÁVEL, DN 25MM, X 1/2"INSTALADO EM RAMAL OU SUB-RAMAL DE ÁGUA - FORNECIMENTO E INSTALAÇÃO. AF 12/2014	UN	16,00	12,07	15,63	250,08
9.12	89622	SINAPI	TÊ DE REDUÇÃO, PVC, SOLDÁVEL, DN 32MM X 25MM, INSTALADO EM PRUMADA DE ÁGUA - FORNECIMENTO E INSTALAÇÃO. AF 12/2014	UN	4,00	13,47	17,44	69,76
9.13	89626	SINAPI	TÊ DE REDUÇÃO, PVC, SOLDÁVEL, DN 50MM X 40MM, INSTALADO EM PRUMADA DE ÁGUA - FORNECIMENTO E INSTALAÇÃO. AF 12/2014	UN	2,00	30,33	39,27	78,54
9.14	89534	SINAPI	LUVA SOLDÁVEL E COM ROSCA, PVC, SOLDÁVEL, DN 25MM X 3/4", INSTALADO EM PRUMADA DE ÁGUA - FORNECIMENTO E INSTALAÇÃO. AF 12/2014	UN	8,00	4,16	5,38	43,04
9.15	89386	SINAPI	LUVA, PVC, SOLDÁVEL, DN 32MM, INSTALADO EM RAMAL OU SUB-RAMAL DE ÁGUA - FORNECIMENTO E INSTALAÇÃO. AF 12/2014	UN	4,00	8,11	10,50	42,00
9.16	89433	SINAPI	LUVA DE REDUÇÃO, PVC, SOLDÁVEL, DN 40MM X 32MM, INSTALADO EM RAMAL DE DISTRIBUIÇÃO DE ÁGUA - FORNECIMENTO E INSTALAÇÃO. AF 12/2014	UN	4,00	12,14	15,72	62,88
9.17	89605	SINAPI	LUVA DE REDUÇÃO, PVC, SOLDÁVEL, DN 60MM X 50MM, INSTALADO EM PRUMADA DE ÁGUA - FORNECIMENTO E INSTALAÇÃO. AF 12/2014	UN	2,00	20,75	26,87	53,74
9.18	90375	SINAPI	BUCHA DE REDUÇÃO, PVC, SOLDÁVEL, DN 40MM X 32MM, INSTALADO EM RAMAL OU SUB-RAMAL DE ÁGUA - FORNECIMENTO E INSTALAÇÃO. AF 03/2015	UN	2,00	8,18	10,59	21,18
9.19	90375	SINAPI	BUCHA DE REDUÇÃO, PVC, SOLDÁVEL, DN 40MM X 32MM, INSTALADO EM RAMAL OU SUB-RAMAL DE ÁGUA - FORNECIMENTO E INSTALAÇÃO. AF 03/2015	UN	4,00	8,18	10,59	42,36
9.20	89375	SINAPI	UNIÃO, PVC, SOLDÁVEL, DN 20MM, INSTALADO EM RAMAL OU SUB-RAMAL DE ÁGUA - FORNECIMENTO E INSTALAÇÃO. AF 12/2014	UN	6,00	11,87	15,37	92,22
9.21	89594	SINAPI	UNIÃO, PVC, SOLDÁVEL, DN 50MM, INSTALADO EM PRUMADA DE ÁGUA - FORNECIMENTO E INSTALAÇÃO. AF 12/2014	UN	2,00	38,64	50,03	100,06
10			INSTALAÇÕES SANITARIAS					5.647,35
10.1			TUBULAÇÕES E CONEXÕES DE PVC					3.859,83
10.1.1	89710	SINAPI	RALO SECO, PVC, DN 100 X 40 MM, JUNTA SOLDÁVEL, FORNECIDO E INSTALADO EM RAMAL DE DESCARGA OU EM RAMAL DE ESGOTO SANITÁRIO. AF 12/2014	UN	6,00	16,46	21,31	127,86
10.1.2	89711	SINAPI	TUBO PVC, SERIE NORMAL, ESGOTO PREDIAL, DN 40 MM, FORNECIDO E INSTALADO EM RAMAL DE DESCARGA OU RAMAL DE ESGOTO SANITÁRIO. AF 12/2014	M	47,50	18,22	23,59	1.120,52
10.1.3	89712	SINAPI	TUBO PVC, SERIE NORMAL, ESGOTO PREDIAL, DN 50 MM, FORNECIDO E INSTALADO EM RAMAL DE DESCARGA OU RAMAL DE ESGOTO SANITÁRIO. AF 12/2014	M	21,50	23,96	31,02	666,93
10.1.4	89714	SINAPI	TUBO PVC, SERIE NORMAL, ESGOTO PREDIAL, DN 100 MM, FORNECIDO E INSTALADO EM RAMAL DE DESCARGA OU RAMAL DE ESGOTO SANITÁRIO. AF 12/2014	M	36,00	33,33	43,16	1.553,76
10.1.5	89726	SINAPI	JOELHO 45 GRAUS, PVC, SERIE NORMAL, ESGOTO PREDIAL, DN 40 MM, JUNTA SOLDÁVEL, FORNECIDO E INSTALADO EM RAMAL DE DESCARGA OU RAMAL DE ESGOTO SANITÁRIO. AF 12/2014	UN	7,00	8,65	11,20	78,40
10.1.6	89744	SINAPI	JOELHO 90 GRAUS, PVC, SERIE NORMAL, ESGOTO PREDIAL, DN 100 MM, JUNTA ELÁSTICA, FORNECIDO E INSTALADO EM RAMAL DE DESCARGA OU RAMAL DE ESGOTO SANITÁRIO. AF 12/2014	UN	6,00	26,19	33,91	203,46
10.1.7	89724	SINAPI	JOELHO 90 GRAUS, PVC, SERIE NORMAL, ESGOTO PREDIAL, DN 40 MM, JUNTA SOLDÁVEL, FORNECIDO E INSTALADO EM RAMAL DE DESCARGA OU RAMAL DE ESGOTO SANITÁRIO. AF 12/2014	UN	10,00	8,41	10,89	108,90
10.2			CAIXAS E ACESSÓRIOS					1.787,52
10.2.1	000290	Próprio	Caixa Sifonada 150x15050mm	un	6,00	21,20	27,45	164,70
10.2.2	89710	SINAPI	RALO SECO, PVC, DN 100 X 40 MM, JUNTA SOLDÁVEL, FORNECIDO E INSTALADO EM RAMAL DE DESCARGA OU EM RAMAL DE ESGOTO SANITÁRIO. AF 12/2014	UN	6,00	16,46	21,31	127,86
10.2.3	89798	SINAPI	TUBO PVC, SERIE NORMAL, ESGOTO PREDIAL, DN 50 MM, FORNECIDO E INSTALADO EM PRUMADA DE ESGOTO SANITÁRIO OU VENTILAÇÃO. AF 12/2014	M	8,00	13,74	17,79	142,32
10.2.4	86882	SINAPI	SIFÃO DO TIPO GARRAFA/COPO EM PVC 1.1/4 X 1.1/2" FORNECIMENTO E INSTALAÇÃO. AF 01/2020	UN	8,00	21,77	28,19	225,52
10.2.5	73795/002	SINAPI	VÁLVULA DE RETENÇÃO VERTICAL Ø 25MM (1") - FORNECIMENTO E INSTALAÇÃO	UN	8,00	108,80	140,89	1.127,12
11			DRENAGEM DE AGUA PLUVIAL					645,09
11.1	00000123	Próprio	GRELHA DE CONCRETO 40X500X1000MM, FORNECIMENTO E INSTALAÇÃO	UN	8,00	40,03	51,83	414,64
11.2	88549	SINAPI	FORNECIMENTO E ASSENTAMENTO DE BRITA 2-DRENOS E FILTROS MM	m³	1,87	95,17	123,24	230,45
12			LOUÇAS, ACESSÓRIOS E METAIS					9.508,88

Obra		Bancos		B.D.I.		Encargos Sociais		
CONCLUSÃO DE QUADRA COBERTA NO MUNICÍPIO DE CODÓ-MA - MATADOURO		SINAPI - 11/2022 - Maranhão		29,5%		Desonerado: Horista: 85,68% Mensalista: 49,33%		
Orçamento Sintético								
12.1	86904	SINAPI	LAVATÓRIO LOUÇA BRANCA SUSPENSO, 29,5 X 39CM OU EQUIVALENTE, PADRÃO POPULAR - FORNECIMENTO E INSTALAÇÃO. AF 01/2020	UN	2,00	145,70	188,68	377,36
12.2	C1151	SEINFRA	DUCHA P/ WC CROMADO (INSTALADO)	UN	2,00	69,55	90,06	180,12
12.3	86906	SINAPI	TORNEIRA CROMADA DE MESA, 1/2"OU 3/4" PARA LAVATÓRIO, PADRÃO POPULAR - FORNECIMENTO E INSTALAÇÃO. AF 01/2020	UN	8,00	64,73	83,82	670,56
12.4	86914	SINAPI	TORNEIRA CROMADA 1/2"OU 3/4"PARA TANQUE, PADRÃO MÉDIO - FORNECIMENTO E INSTALAÇÃO. AF 01/2020	UN	2,00	85,00	110,07	220,14
12.5	9730	ORSE	Chuveiro tradicional com desviador especial, linha tradicional, ref. 12120006 - CR, da Docol ou similar	un	6,00	471,01	609,95	3.659,70
12.6	95544	SINAPI	PAPELEIRA DE PAREDE EM METAL CROMADO SEM TAMPA, INCLUSO FIXAÇÃO. AF 01/2020	UN	6,00	70,72	91,58	549,48
12.7	4287	ORSE	Dispenser para toalha interfolhada	un	4,00	44,91	58,15	232,60
12.8	95545	SINAPI	SABONETEIRA DE PAREDE EM METAL CROMADO, INCLUSO FIXAÇÃO. AF 01/2020	UN	4,00	69,14	89,53	358,12
12.9	100849	SINAPI	ASSENTO SANITÁRIO CONVENCIONAL - FORNECIMENTO E INSTALACAO. AF 01/2020	UN	6,00	36,35	47,07	282,42
12.10	100875	SINAPI	BANCO ARTICULADO, EM AÇO INOX, PARA PCD, FIXADO NA PAREDE - FORNECIMENTO E INSTALAÇÃO. AF 01/2020	UN	2,00	1.149,96	1.489,19	2.978,38
13			SISTEMA DE PROTEÇÃO CONTRA INCENDIO					778,22
13.1	72553	SINAPI	EXTINTOR DE POS 4KG - FORNECIMENTO E INSTALACAO	UN	2,00	196,34	254,26	508,52
13.2	97599	SINAPI	LUMINÁRIA DE EMERGÊNCIA, COM 30 LÂMPADAS LED DE 2 W, SEM REATOR - FORNECIMENTO E INSTALAÇÃO. AF 02/2020	UN	2,00	24,97	32,33	64,66
13.3	72947	SINAPI	SINALIZAÇÃO HORIZONTAL COM TINTA RETRORREFLETIVA A BASE DE RESINA ACRÍLICA COM MICROESFERAS DE VIDRO	m²	3,00	19,22	24,88	74,64
13.4	0000124	Próprio	Placa de sinalização em pvc fotoluminescente - (348x348)Saida de Emergência	Un	2,00	25,18	32,60	65,20
13.5	0000125	Próprio	Placa de sinalização em pvc fotoluminescente - (348x348)Extintor de incendio	Un	2,00	25,18	32,60	65,20
14			INSTALAÇÕES ELETRICAS					29.807,69
14.1			CENTRO DE DISTRIBUIÇÃO					3.050,18
14.1.1	83463	SINAPI	QUADRO DE DISTRIBUIÇÃO DE ENERGIA EM CHAPA DE AÇO GALVANIZADO, PARA 12 DISJUNTORES TERMOMAGNETICOS MONOPOLARES, COM BARRAMENTO TRIFASICO E NEUTRO - FORNECIMENTO E INSTALACAO	UN	1,00	437,64	566,74	566,74
14.1.2	74131/005	SINAPI	QUADRO DE DISTRIBUIÇÃO DE ENERGIA DE EMBUTIR, EM CHAPA METALICA, PARA 24 DISJUNTORES TERMOMAGNETICOS MONOPOLARES, COM BARRAMENTO TRIFASICO E NEUTRO, FORNECIMENTO E INSTALACAO	UN	1,00	646,64	837,39	837,39
14.1.3	C3579	SEINFRA	QUADRO DE MEDIÇÃO PADRÃO COELCE - PADRÃO POPULAR	UN	1,00	86,93	112,57	112,57
14.1.4	74130/001	SINAPI	DISJUNTOR TERMOMAGNETICO MONOPOLAR PADRAO NEMA (AMERICANO) 10 A 30A 240V, FORNECIMENTO E INSTALACAO	UN	7,00	12,58	16,29	114,03
14.1.5	74130/001	SINAPI	DISJUNTOR TERMOMAGNETICO MONOPOLAR PADRAO NEMA (AMERICANO) 10 A 30A 240V, FORNECIMENTO E INSTALACAO	UN	5,00	12,58	16,29	81,45
14.1.6	74130/001	SINAPI	DISJUNTOR TERMOMAGNETICO MONOPOLAR PADRAO NEMA (AMERICANO) 10 A 30A 240V, FORNECIMENTO E INSTALACAO	UN	8,00	12,58	16,29	130,32
14.1.7	74130/005	SINAPI	DISJUNTOR TERMOMAGNETICO TRIPOLAR PADRAO NEMA (AMERICANO) 60 A 100A 240V, FORNECIMENTO E INSTALACAO	UN	2,00	109,16	141,36	282,72
14.1.8	0000126	Próprio	Dispositivo de proteção contra surtos de tensão 40kA/350V, fornecimento e instalação	UN	4,00	178,57	231,24	924,96
14.2			ELETRODUTOS E ACESSÓRIOS					7.633,03
14.2.1	91854	SINAPI	ELETRODUTO FLEXÍVEL CORRUGADO, PVC, DN 25 MM (3/4"), PARA CIRCUITOS TERMINAIS, INSTALADO EM PAREDE - FORNECIMENTO E INSTALAÇÃO. AF 12/2015	M	28,00	8,03	10,39	290,92
14.2.2	91856	SINAPI	ELETRODUTO FLEXÍVEL CORRUGADO, PVC, DN 32 MM (1"), PARA CIRCUITOS TERMINAIS, INSTALADO EM PAREDE - FORNECIMENTO E INSTALAÇÃO. AF 12/2015	M	18,00	10,53	13,63	245,34
14.2.3	91873	SINAPI	ELETRODUTO RÍGIDO ROSCÁVEL, PVC, DN 40 MM (1 1/4"), PARA CIRCUITOS TERMINAIS, INSTALADO EM PAREDE - FORNECIMENTO E INSTALAÇÃO. AF 12/2015	M	18,00	18,25	23,63	425,34
14.2.4	72308	SINAPI	ELETRODUTO DE AÇO GALVANIZADO ELETROLITICO DN 20MM (3/4), TIPO LEVE - FORNECIMENTO E INSTALACAO	M	82,00	27,66	35,81	2.936,42
14.2.5	72309	SINAPI	ELETRODUTO DE AÇO GALVANIZADO ELETROLITICO DN 25MM (1), TIPO LEVE - FORNECIMENTO E INSTALACAO	M	13,00	30,06	38,92	505,96
14.2.6	72310	SINAPI	ELETRODUTO DE AÇO GALVANIZADO ELETROLITICO DN 40MM (1 1/2), TIPO SEMI-PESADO - FORNECIMENTO E INSTALACAO	M	30,00	49,93	64,65	1.939,50
14.2.7	73861/020	SINAPI	CONDULETE 3/4" EM LIGA DE ALUMINIO FUNDIDO TIPO "T" - FORNECIMENTO E INSTALACAO	UN	5,00	24,72	32,01	160,05
14.2.8	73861/014	SINAPI	CONDULETE 3/4" EM LIGA DE ALUMINIO FUNDIDO TIPO "LL" - FORNECIMENTO E INSTALACAO	UN	5,00	21,02	27,22	136,10
14.2.9	73861/020	SINAPI	CONDULETE 3/4" EM LIGA DE ALUMINIO FUNDIDO TIPO "T" - FORNECIMENTO E INSTALACAO	UN	4,00	24,72	32,01	128,04
14.2.10	73861/017	SINAPI	CONDULETE 3/4" EM LIGA DE ALUMINIO FUNDIDO TIPO "X" - FORNECIMENTO E INSTALACAO	UN	1,00	31,00	40,14	40,14
14.2.11	C0469	SEINFRA	BRAÇADEIRA TIPO "D", METÁLICA ATE 4"	UN	50,00	9,57	12,39	619,50
14.2.12	C0466	SEINFRA	BRAÇADEIRA TIPO "D", METÁLICA ATE 1"	UN	4,00	6,11	7,91	31,64
14.2.13	C0467	SEINFRA	BRAÇADEIRA TIPO "D", METÁLICA ATE 2"	UN	4,00	7,04	9,11	36,44
14.2.14	73542	SINAPI	BUCHA/ARRUELA ALUMINIO 3/4" - P	CJ	15,00	2,25	2,91	43,65
14.2.15	84158	SINAPI	BUCHA / ARRUELA ALUMINIO 1"	CJ	2,00	2,69	3,48	6,96
14.2.16	84159	SINAPI	BUCHA / ARRUELA ALUMINIO 1 1/4"	CJ	1,00	4,94	6,39	6,39
14.2.17	92865	SINAPI	CAIXA OCTOGONAL 4" X 4", METÁLICA, INSTALADA EM LAJE - FORNECIMENTO E INSTALAÇÃO. AF 12/2015	UN	7,00	8,90	11,52	80,64
14.3			CABOS E FIOS CONDUTORES					9.035,22
14.3.1	91926	SINAPI	CABO DE COBRE FLEXÍVEL ISOLADO, 2,5 MM², ANTI-CHAMA 450/750 V, PARA CIRCUITOS TERMINAIS - FORNECIMENTO E INSTALAÇÃO. AF 12/2015	M	190,00	3,64	4,71	894,90
14.3.2	91928	SINAPI	CABO DE COBRE FLEXÍVEL ISOLADO, 4 MM², ANTI-CHAMA 450/750 V, PARA CIRCUITOS TERMINAIS - FORNECIMENTO E INSTALAÇÃO. AF 12/2015	M	820,00	5,63	7,29	5.977,80
14.3.3	91934	SINAPI	CABO DE COBRE FLEXÍVEL ISOLADO, 16 MM², ANTI-CHAMA 450/750 V, PARA CIRCUITOS TERMINAIS - FORNECIMENTO E INSTALAÇÃO. AF 12/2015	M	14,00	20,37	26,37	369,18

Obra				Bancos	B.D.I.	Encargos Sociais		
CONCLUSÃO DE QUADRA COBERTA NO MUNICÍPIO DE CODÓ-MA - MATADOURO				SINAPI - 11/2022 - Maranhão	29,5%	Desonerado: Horista: 85,68% Mensalista: 49,33%		
Orçamento Sintético								
14.3.4	92985	SINAPI	CABO DE COBRE FLEXÍVEL ISOLADO, 35 MM², ANTI-CHAMA 450/750 V, PARA DISTRIBUIÇÃO - FORNECIMENTO E INSTALAÇÃO. AF. 12/2015	M	41,00	33,78	43,74	1.793,34
14.4			ILUMINAÇÃO, TOMADAS E INTERRUPTORES					10.089,26
14.4.1	92000	SINAPI	TOMADA BAIXA DE EMBUTIR (1 MÓDULO), 2P+T 10 A, INCLUINDO SUPORTE E PLACA - FORNECIMENTO E INSTALAÇÃO. AF. 12/2015	UN	4,00	25,10	32,50	130,00
14.4.2	92001	SINAPI	TOMADA BAIXA DE EMBUTIR (1 MÓDULO), 2P+T 20 A, INCLUINDO SUPORTE E PLACA - FORNECIMENTO E INSTALAÇÃO. AF. 12/2015	UN	1,00	27,48	35,58	35,58
14.4.3	91953	SINAPI	INTERRUPTOR SIMPLES (1 MÓDULO), 10A/250V, INCLUINDO SUPORTE E PLACA - FORNECIMENTO E INSTALAÇÃO. AF. 12/2015	UN	7,00	23,68	30,66	214,62
14.4.4	73953/005	SINAPI	LUMINARIA TIPO CALHA, DE SOBREPOR, COM REATOR DE PARTIDA RÁPIDA E LAMPADA FLUORESCENTE 1X40W, COMPLETA, FORNECIMENTO E INSTALAÇÃO	UN	1,00	139,97	181,26	181,26
14.4.5	73953/006	SINAPI	LUMINARIA TIPO CALHA, DE SOBREPOR, COM REATOR DE PARTIDA RÁPIDA E LAMPADA FLUORESCENTE 2X40W, COMPLETA, FORNECIMENTO E INSTALAÇÃO	UN	6,00	181,01	234,40	1.406,40
14.4.6	0000127	Próprio	Luminária de alumínio para quadra poliesportiva, refletor 17" com gradil aramado e base E40 para lâmpada de luz mista 500W; fornecimento e instalação	UN	20,00	313,57	406,07	8.121,40
15			SISTEMA DE PROTEÇÃO CONTRA DESCARGAS ATMOSFERICAS (SPDA)					19.257,42
15.1	0000128	Próprio	Aterramento completo com haste tipo Copperweld ¾"x2,40m; incluso caixa, conector e cabo de cobre nu 25mm²; fornecimento e instalação	UN	7,00	80,94	104,81	733,67
15.2	9051	ORSE	Caixa de equalização p/ aterramento 20x20x10cm de sobrepor p/11 terminais de pressão c/ barramento	un	1,00	317,72	411,44	411,44
15.3	72929	SINAPI	CORDOALHA DE COBRE NU, INCLUSIVE ISOLADORES - 35,00 MM2 - FORNECIMENTO E INSTALACAO	M	39,20	65,88	85,31	3.344,15
15.4	72930	SINAPI	CORDOALHA DE COBRE NU, INCLUSIVE ISOLADORES - 50,00 MM2 - FORNECIMENTO E INSTALACAO	M	126,32	84,60	109,55	13.838,35
15.5	93008	SINAPI	ELETRODUTO RÍGIDO ROSCAVEL, PVC, DN 50 MM (1 1/2"), PARA REDE ENTERRADA DE DISTRIBUIÇÃO DE ENERGIA ELÉTRICA - FORNECIMENTO E INSTALAÇÃO. AF. 12/2021	M	21,00	15,84	20,51	430,71
15.6	681	ORSE	Conector para haste de aterramento 5/8" - fornecimento e assentamento - Rev 02 (10/2021)	un	7,00	5,94	7,69	53,83
15.7	9048	ORSE	Conector de medição em bronze c/4 parafusos p/cabos de cobre 16-70mm² ref. TEL-560 (pára-raio)	Un	7,00	40,56	52,52	367,64
15.8	0000129	Próprio	Terminal de pressão tipo prensa com 4 parafusos, fornecimento e instalação	un	7,00	8,57	11,09	77,63
16			SERVIÇOS COMPLEMENTARES					45.331,93
16.1			GERAL					16.397,93
16.1.1	C1349	SEINFRA	CONJUNTO PARA FUTSAL COM TRAVES OFICIAIS DE 3,00 X 2,00 M EM TUBO DE ACO GALVANIZADO 3" COM REQUADRO EM TUBO DE 1", PINTURA EM PRIMER COM TINTA ESMALTE SINTETICO E REDES	CJ	1,00	3.506,46	4.540,86	4.540,86
16.1.2	C0865	SEINFRA	CONJUNTO DE TABELAS P/ BASQUETE EM COMPENSADO NAVAL, MODELO OFICIAL, 1,05X1,80M, ESP. 18MM	CJ	1,00	1.263,72	1.636,51	1.636,51
16.1.3	C1351	SEINFRA	CONJUNTO PARA QUADRA DE VOLEI OFICIAL COM POSTES EM TUBO DE ACO GALVANIZADO 3", H = "255" CM, PINTURA EM TINTA ESMALTE SINTETICO, REDE DE NYLON COM 2 MM, MALHA 10 X 10 CM E ANTENAS OFICIAIS	CJ	1,00	2.128,73	2.756,70	2.756,70
16.1.4	84862	SINAPI	GUARDA-CORPO COM CORRIMAO EM TUBO DE ACO GALVANIZADO 1 1/2"	M	9,60	366,07	474,06	4.550,97
16.1.5	74125/001	SINAPI	ESPELHO CRISTAL ESPESURA 4MM, COM MOLDURA DE MADEIRA	m²	4,50	499,86	647,31	2.912,89
16.2			POTÃO E GRADIL METÁLICO					28.934,00
16.2.1	3715	ORSE	Alambrado com 13 fios de arame galvanizado revestido em PVC, fio 12 bwg (3.8 mm), fixado em estacas de concreto armado 10x10x250 cm (ponta reta) a cada 2,00 m, altura útil 2,00 m.	m2	200,00	111,72	144,67	28.934,00
17			SERVIÇOS FINAIS					8.657,15
17.1	73948/003	SINAPI	LIMPEZA AZULEJO	m²	296,01	6,93	8,97	2.655,20
17.2	73948/008	SINAPI	LIMPEZA VIDRO COMUM	m²	21,90	13,26	17,17	376,02
17.3	73948/011	SINAPI	LIMPEZA PISO CERAMICO	m²	64,91	23,47	30,39	1.972,61
17.4	74243/001	SINAPI	LIMPEZA GERAL DE QUADRA POLIESPORTIVA	m²	676,67	2,34	3,03	2.050,31
17.5	84122	SINAPI	PLACA INAUGURACAO EM ALUMINIO 0,40X0,60M FORNECIMENTO E COLOCACAO	UN	1,00	1.237,85	1.603,01	1.603,01

Total sem BDI

Total do BDI

Total Geral

IMPORTA A PRESENTE PLANILHA O VALOR DE R\$ 682.776,13 (SEISCENTOS E OITENTA E DOIS MIL E SETECENTOS E SETENTA E SEIS REAIS E TREZE CENTAVOS).


Emanuelle S. de Araújo Trindade
Eng. Civil
CREA-MA 111875031-4
Fiscal de Obras e Contratos da SEMECTI
Por. nº 007/2022

Composições Analíticas com Preço Unitário
CONCLUSÃO DE QUADRA COBERTA NO MUNICÍPIO DE CODÓ-MA - MATADOURO

Bancos
SINAPI - 11/2022 - Maranhão
ORSE - 09/2022 - Sergipe
SEINFRA - 027 - Ceará

B.D.I.
29,5%

Encargos Sociais
Desonerado:
Horista: 85,68%
Mensalista: 49,33%

Composições Analíticas com Preço Unitário

Composições Principais

1.1	Código	Banco	Descrição	Tipo	Und	Quant.	Valor Unit	Total		
Composição	74209/001	SINAPI	PLACA DE OBRA EM CHAPA DE AÇO GALVANIZADO	CANT - CANTEIRO DE OBRAS	m²	1,0000000	513,21	513,21		
Composição Auxiliar	94962	SINAPI	CONCRETO MAGRO PARA LASTRO, TRAÇO 1:4,5:4,5 (EM MASSA SECA DE CIMENTO/ AREIA MÉDIA/ BRITA 1) - PREPARO MECÂNICO COM RFTONFIRA 4001 AF 05/2021	FUES - FUNDAÇÕES E ESTRUTURAS	m³	0,0100000	358,35	3,58		
Composição Auxiliar	88262	SINAPI	CARPINTEIRO DE FORMAS COM ENCARGOS COMPLEMENTARES	SEDI - SERVIÇOS DIVERSOS	H	1,0000000	20,91	20,91		
Composição Auxiliar	88316	SINAPI	SERVELENTE COM ENCARGOS COMPLEMENTARES	SEDI - SERVIÇOS DIVERSOS	H	2,0000000	16,75	33,50		
Insumo	00004813	SINAPI	PLACA DE OBRA (PARA CONSTRUÇÃO CIVIL) EM CHAPA GALVANIZADA "N. 22", ADESIVADA, DE "2,4 X 1,2" M (SEM POSTES PARA FIXAÇÃO)	Material	m²	1,0000000	400,00	400,00		
Insumo	00004491	SINAPI	PONTALETE "7,5 X 7,5" CM EM PINUS, MISTA OU EQUIVALENTE DA REGIÃO - BRUTA	Material	M	4,0000000	11,16	44,64		
Insumo	00005075	SINAPI	PREGO DE AÇO POLIDO COM CABECA 18 X 30 (2 3/4 X 10)	Material	KG	0,1100000	23,04	2,53		
Insumo	00004417	SINAPI	SARRAFO NÃO APARELHADO "2,5 X 7" CM, EM MACARANDUBA, ANGELIM OU EQUIVALENTE DA REGIÃO - BRUTA	Material	M	1,0000000	8,05	8,05		
					MO sem LS =>	20,93	LS =>	17,93	MO com LS =>	38,86
					Valor do BDI =>	151,39			Valor com BDI =>	664,60

1.2	Código	Banco	Descrição	Tipo	Und	Quant.	Valor Unit	Total		
Composição	C0002	SEINFRA	ABRIGO PROVISÓRIO C/1 PAVIMENTO P/ALOJAMENTO E DEPÓSITO	CONSTRUÇÃO DO CANTEIRO DA OBRA	m²	1,0000000	836,94	836,94		
Insumo	I0109	SEINFRA	AREIA MÉDIA	Material	m³	0,0805000	67,50	5,43		
Insumo	I0805	SEINFRA	CIMENTO PORTLAND	Material	KG	26,1800000	0,56	14,66		
Insumo	I0280	SEINFRA	BRITA	Material	m³	0,1045000	76,19	7,96		
Insumo	I0682	SEINFRA	BETONEIRA ELÉTRICA 580L (CHP)	Equipamento	H	0,0850000	22,31	1,89		
Insumo	I1725	SEINFRA	PREGO 15X15 (1.1/4" x 13) (APROXIMADAMENTE 672UN/KG)	Material	KG	0,2000000	15,54	3,10		
Insumo	I1728	SEINFRA	PREGO 18X27 (2.1/2" X 10) (APROXIMADAMENTE 198UN/KG)	Material	KG	0,8000000	13,80	11,04		
Insumo	I1691	SEINFRA	PONTALETE / BARROTE DE 3"x3"	Material	M	4,9000000	12,61	61,78		
Insumo	I1846	SEINFRA	SARRAFO DE 1"X4"	Material	M	3,0000000	4,74	14,22		
Insumo	I2429	SEINFRA	TABUA DE VIOLA DE 12"x 1"	Material	m²	4,0000000	28,72	114,88		
Insumo	I1916	SEINFRA	TABUA DE 1" DE 3A. - L = 30cm	Material	M	1,0800000	10,01	10,81		
Insumo	I0529	SEINFRA	CHAPA COMPENSADO RESINADO 12MM (1.10 X 2.20M)	Material	m²	1,9000000	30,33	57,62		
Insumo	I2260	SEINFRA	VIGA DE PEROBA (MADEIRA DE 1A QUALIDADE) DE 6X12CM	Material	M	0,8000000	18,13	14,50		
Insumo	I0498	SEINFRA	CARPINTEIRO	Mão de Obra	H	12,0000000	20,77	249,24		
Insumo	I2391	SEINFRA	PEDREIRO	Mão de Obra	H	0,3000000	20,77	6,23		
Insumo	I0918	SEINFRA	CUMEEIRA FIBROCIMENTO ARTICULADA (VOGATEX)	Material	M	0,2500000	18,69	4,67		
Insumo	I2060	SEINFRA	TELHA FIBROCIMENTO VOGATEX	Material	m²	1,1900000	8,50	10,11		
					MO sem LS =>	271,58	LS =>	232,69	MO com LS =>	504,27
					Valor do BDI =>	246,89			Valor com BDI =>	1.083,83

1.3	Código	Banco	Descrição	Tipo	Und	Quant.	Valor Unit	Total		
Composição	C2850	SEINFRA	INSTALAÇÕES PROVISÓRIAS DE LUZ , FORÇA, TELEFONE E LÓGICA	CONSTRUÇÃO DO CANTEIRO DA OBRA	UN	1,0000000	1.308,20	1.308,20		
Insumo	I0355	SEINFRA	CABO ISOLADO PVC 750V 10MM2	Material	M	60,0000000	5,69	341,40		
Insumo	I0840	SEINFRA	CONECTOR SPLIT-BOLT P/CABO 10MM2	Material	UN	4,0000000	5,50	22,00		
Insumo	I0125	SEINFRA	ARMAÇÃO REX TRIFÁSICA COM ROLDANA	Material	UN	1,0000000	49,69	49,69		
Insumo	I0952	SEINFRA	CURVA DE PVC RÍGIDO PARA ELETRODUTO DE 1"	Material	UN	2,0000000	3,07	6,14		
Insumo	I1406	SEINFRA	LUVA DE PVC RÍGIDO PARA ELETRODUTO 1"	Material	UN	2,0000000	1,22	2,44		
Insumo	I1070	SEINFRA	ELETRODUTO DE PVC RÍGIDO 1"	Material	M	6,0000000	5,46	32,76		
Insumo	I2352	SEINFRA	HASTE DE ATERRAMENTO COPERWELD 5/8" x 2.40M	Material	UN	1,0000000	37,40	37,40		
Insumo	I2413	SEINFRA	QUADRO DE MEDIÇÃO TRIFÁSICA EM POSTE	Material	UN	1,0000000	272,40	272,40		
Insumo	I2405	SEINFRA	POSTE DE CONCRETO DUPLO T (150/9), RESISTÊNCIA NOMINAL 150KG, ...	Material	UN	1,0000000	503,46	503,46		
					MO sem LS =>	0,00	LS =>	0,00	MO com LS =>	0,00
					Valor do BDI =>	385,91			Valor com BDI =>	1.694,11

2.1	Código	Banco	Descrição	Tipo	Und	Quant.	Valor Unit	Total
Composição	90586	SINAPI	VIBRADOR DE IMERSÃO, DIÂMETRO DE PONTEIRA 45MM, MOTOR	CHOR - CUSTOS HORÁRIOS DE	CHP	0,0680000	1,21	0,08
Composição Auxiliar	90587	SINAPI	VIBRADOR DE IMERSÃO, DIÂMETRO DE PONTEIRA 45MM, MOTOR ELÉTRICO TRIFÁSICO POTÊNCIA DE 2 CV - CHI DIURNO. AF_06/2015	CHOR - CUSTOS HORÁRIOS DE MÁQUINAS E EQUIPAMENTOS	CHI	0,1310000	0,49	0,06

Composições Analíticas com Preço Unitário
CONCLUSÃO DE QUADRA COBERTA NO MUNICÍPIO DE CODÓ-MA - MATADOURO

Bancos
SINAPI - 11/2022 - Maranhão
ORSE - 09/2022 - Sergipe
SEINFRA - 027 - Ceará

B.D.I.
29,5%

Encargos Sociais
Desonerado:
Horista: 85,68%
Mensalista: 49,33%

Composições Analíticas com Preço Unitário

Composição Auxiliar	88262	SINAPI	CARPINTEIRO DE FORMAS COM ENCARGOS COMPLEMENTARES	SEDI - SERVIÇOS DIVERSOS	H	0,1990000	20,91	4,16	
Composição Auxiliar	88309	SINAPI	PEDREIRO COM ENCARGOS COMPLEMENTARES	SEDI - SERVIÇOS DIVERSOS	H	0,1990000	21,23	4,22	
Composição Auxiliar	88316	SINAPI	SERVENTE COM ENCARGOS COMPLEMENTARES	SEDI - SERVIÇOS DIVERSOS	H	1,1920000	16,75	19,96	
Insumo	00001527	SINAPI	CONCRETO USINADO BOMBEAVEL, CLASSE DE RESISTENCIA C25, COM BRITA 0 F. 1. SI LUMP = 100 +/- 20 MM. INCLUSIVE SERVIÇO DE BOMBAMENTO	Material	m³	1,1030000	506,81	559,01	
				MO sem LS =>		10,67	LS =>	9,15 MO com LS =>	19,82
				Valor do BDI =>		173,30	Valor com BDI =>		760,79

2.2	Código	Banco	Descrição	Tipo	Und	Quant.	Valor Unit	Total	
Composição	74200/001	SINAPI	VERGA 10X10CM EM CONCRETO PRÉ-MOLDADO FCK=20MPA (PREPARO COM BETONEIRA) AÇO CA60, BITOLA FINA, INCLUSIVE FORMAS TABUA 3A.	FUES - FUNDAÇÕES E ESTRUTURAS	M	1,0000000	28,69	28,69	
Composição Auxiliar	92915	SINAPI	ARMAÇÃO DE ESTRUTURAS DE CONCRETO ARMADO, EXCETO VIGAS, PILARES, LAJES E FUNDAÇÕES, UTILIZANDO AÇO CA-60 DE 5,0 MM - MONTAGEM AF. 09/2015	FUES - FUNDAÇÕES E ESTRUTURAS	KG	0,7200000	15,83	11,39	
Composição Auxiliar	88262	SINAPI	CARPINTEIRO DE FORMAS COM ENCARGOS COMPLEMENTARES	SEDI - SERVIÇOS DIVERSOS	H	0,0750000	20,91	1,56	
Composição Auxiliar	88239	SINAPI	AJUDANTE DE CARPINTEIRO COM ENCARGOS COMPLEMENTARES	SEDI - SERVIÇOS DIVERSOS	H	0,1230000	16,96	2,08	
Composição Auxiliar	88309	SINAPI	PEDREIRO COM ENCARGOS COMPLEMENTARES	SEDI - SERVIÇOS DIVERSOS	H	0,0200000	21,23	0,42	
Composição Auxiliar	88316	SINAPI	SERVENTE COM ENCARGOS COMPLEMENTARES	SEDI - SERVIÇOS DIVERSOS	H	0,0600000	16,75	1,00	
Composição	73972/002	SINAPI	CONCRETO FCK=20MPA, VIRADO EM BETONEIRA, SEM LANÇAMENTO	FUES - FUNDAÇÕES E	m³	0,0100000	524,35	5,24	
Insumo	00006189	SINAPI	TABUA NAO APARELHADA "2,5 X 30" CM, EM MACARANDUBA, ANGELIM	Material	M	0,2219000	30,52	6,77	
				MO sem LS =>		3,94	LS =>	3,38 MO com LS =>	7,32
				Valor do BDI =>		8,46	Valor com BDI =>		37,15

3.1	Código	Banco	Descrição	Tipo	Und	Quant.	Valor Unit	Total	
Composição	87519	SINAPI	ALVENARIA DE VEDAÇÃO DE BLOCOS CERÂMICOS FURADOS NA HORIZONTAL DE 9X19X19CM (ESPESSURA 9CM) DE PAREDES COM ÁREA LÍQUIDA MAIOR OU IGUAL A 6M² COM VÃOS E ARGAMASSA DE ARGAMASSA TRAÇO 1:2:8 (EM VOLUME DE CIMENTO, CAL E AREIA MÉDIA ÚMIDA) PARA EMBOÇO/MASSA ÚNICA/ASSENTAMENTO DE ALVENARIA	PARE - PAREDES/PAINÉIS	m²	1,0000000	75,98	75,98	
Composição Auxiliar	87292	SINAPI	PEDREIRO COM ENCARGOS COMPLEMENTARES	SEDI - SERVIÇOS DIVERSOS	m³	0,0098000	511,57	5,01	
Composição Auxiliar	88309	SINAPI	SERVENTE COM ENCARGOS COMPLEMENTARES	SEDI - SERVIÇOS DIVERSOS	H	1,5500000	21,23	32,90	
Composição Auxiliar	88316	SINAPI	SERVENTE COM ENCARGOS COMPLEMENTARES	SEDI - SERVIÇOS DIVERSOS	H	0,7750000	16,75	12,98	
Insumo	00007266	SINAPI	BLOCO CERAMICO / TIJOLO VAZADO PARA ALVENARIA DE VEDACAO, 8	Material	MIL	0,0283100	834,99	23,63	
Insumo	00034557	SINAPI	TELA DE AÇO SOLDADA GALVANIZADA/ZINCADA PARA ALVENARIA, FIO D	Material	M	0,4200000	3,01	1,26	
				MO sem LS =>		18,19	LS =>	15,58 MO com LS =>	33,77
				Valor do BDI =>		22,41	Valor com BDI =>		98,39

3.2	Código	Banco	Descrição	Tipo	Und	Quant.	Valor Unit	Total	
Composição	C0804	SEINFRA	COBOGÓ ANTI-CHUVA (ESPEC. PROJETO) C/ARG. CIMENTO E AREIA TRAÇO 1:3	ELEMENTOS VAZADOS	m²	1,0000000	83,11	83,11	
Composição Auxiliar	C0164	SEINFRA	ARGAMASSA DE CIMENTO E AREIA PEN. TRAÇO 1:3	ARGAMASSA DE CIMENTO	m³	0,0053000	858,83	4,55	
Insumo	10810	SEINFRA	COBOGÓ ANTI-CHUVA (50x40)CM	Material	UN	5,0000000	4,64	23,20	
Insumo	I2391	SEINFRA	PEDREIRO	Mão de Obra	H	1,8800000	20,77	39,04	
				MO sem LS =>		31,25	LS =>	26,78 MO com LS =>	58,03
				Valor do BDI =>		24,51	Valor com BDI =>		107,62

4.1	Código	Banco	Descrição	Tipo	Und	Quant.	Valor Unit	Total	
Composição	87531	SINAPI	EMBOÇO, PARA RECEBIMENTO DE CERÂMICA, EM ARGAMASSA TRAÇO 1:2:8. PREPARO MECÂNICO COM BETONEIRA 400L. APLICADO ARGAMASSA TRAÇO 1:2:8 (EM VOLUME DE CIMENTO, CAL E AREIA MÉDIA ÚMIDA) PARA EMBOÇO/MASSA ÚNICA/ASSENTAMENTO DE ALVENARIA DE VEDAÇÃO. PREPARO MECÂNICO COM BETONEIRA 400 L. AF. 09/2019	REVE - REVESTIMENTO E TRATAMENTO DE SUPERFÍCIES	m²	1,0000000	30,99	30,99	
Composição Auxiliar	87292	SINAPI	PEDREIRO COM ENCARGOS COMPLEMENTARES	SEDI - SERVIÇOS DIVERSOS	m³	0,0376000	511,57	19,23	
Composição Auxiliar	88309	SINAPI	SERVENTE COM ENCARGOS COMPLEMENTARES	SEDI - SERVIÇOS DIVERSOS	H	0,4300000	21,23	9,12	
Composição	88316	SINAPI	SERVENTE COM ENCARGOS COMPLEMENTARES	SEDI - SERVIÇOS DIVERSOS	H	0,1580000	16,75	2,64	
				Valor do BDI =>		9,14	Valor com BDI =>		40,13

Composições Analíticas com Preço Unitário
CONCLUSÃO DE QUADRA COBERTA NO MUNICÍPIO DE CODÓ-MA - MATADOURO

Bancos
SINAPI - 11/2022 - Maranhão
ORSE - 09/2022 - Sergipe
SEINFRA - 027 - Ceará

B.D.I.
29,5%

Encargos Sociais
Desonerado:
Horista: 85,68%
Mensalista: 49,33%

Composições Analíticas com Preço Unitário

4.2	Código	Banco	Descrição	Tipo	Und	Quant.	Valor Unit	Total	
Composição	74001/001	SINAPI	REBOCO COM ARGAMASSA PRE-FABRICADA, ESPESSURA 0,5CM, PREPARO MECÂNICO DA ARGAMASSA	REVE - REVESTIMENTO E TRATAMENTO DE SUPERFÍCIES	m²	1,0000000	26,67	26,67	
Composição Auxiliar	88830	SINAPI	BETONEIRA CAPACIDADE NOMINAL DE 400 L, CAPACIDADE DE MISTURA 280 L. MOTOR ELÉTRICO TRIFÁSICO POTÊNCIA DE 2 CV. SEM OPERADOR DE BETONEIRA (CAMINHÃO) COM ENCARGOS COMPLEMENTARES	CHOR - CUSTOS HORÁRIOS DE MÁQUINAS E EQUIPAMENTOS	CHP	0,0036000	1,72	0,00	
Composição Auxiliar	88291	SINAPI	OPERADOR DE BETONEIRA (CAMINHÃO) COM ENCARGOS COMPLEMENTARES	SEDI - SERVIÇOS DIVERSOS	H	0,0036000	17,94	0,06	
Composição Auxiliar	88316	SINAPI	SERVEANTE COM ENCARGOS COMPLEMENTARES	SEDI - SERVIÇOS DIVERSOS	H	0,5000000	16,75	8,37	
Composição Auxiliar	88309	SINAPI	PEDREIRO COM ENCARGOS COMPLEMENTARES	SEDI - SERVIÇOS DIVERSOS	H	0,5000000	21,23	10,61	
Insumo	00000371	SINAPI	ARGAMASSA INDUSTRIALIZADA MULTIUSO, PARA REVESTIMENTO INTERNO E EXTERNO E ASSENTAMENTO DE BLOCOS DIVERSOS	Material	KG	7,0000000	1,09	7,63	
					MO sem LS =>	7,32	LS =>	6,28 MO com LS =>	13,60

4.3	Código	Banco	Descrição	Tipo	Und	Quant.	Valor Unit	Total	
Composição	87272	SINAPI	REVESTIMENTO CERÂMICO PARA PAREDES INTERNAS COM PLACAS TIPO ESMALTADA EXTRA DE DIMENSÕES 30X40 CM APLICADAS EM AMBIENTES DE ÁREA MENOR OU DE 5 M² NA ALTURA INTEIRA DAS AZULEJISTA OU LADRILHISTA COM ENCARGOS COMPLEMENTARES	REVE - REVESTIMENTO E TRATAMENTO DE SUPERFÍCIES	m²	1,0000000	77,30	77,30	
Composição Auxiliar	88256	SINAPI	REVESTIMENTO CERÂMICO PARA PAREDES INTERNAS COM PLACAS TIPO ESMALTADA EXTRA DE DIMENSÕES 30X40 CM APLICADAS EM AMBIENTES DE ÁREA MENOR OU DE 5 M² NA ALTURA INTEIRA DAS AZULEJISTA OU LADRILHISTA COM ENCARGOS COMPLEMENTARES	SEDI - SERVIÇOS DIVERSOS	H	0,9700000	21,13	20,49	
Composição Auxiliar	88316	SINAPI	SERVEANTE COM ENCARGOS COMPLEMENTARES	SEDI - SERVIÇOS DIVERSOS	H	0,4800000	16,75	8,04	
Insumo	00001381	SINAPI	ARGAMASSA COLANTE AC I PARA CERAMICAS	Material	KG	6,1400000	1,00	6,14	
Insumo	00034357	SINAPI	REJUNTE CIMENTICIO, QUALQUER COR	Material	KG	0,2200000	5,87	1,29	
Insumo	00000536	SINAPI	REVESTIMENTO EM CERAMICA ESMALTADA EXTRA, PEI MENOR OU IGUAL A 3, FORMATO MENOR OU IGUAL A 2025 CM2	Material	m²	1,0900000	37,93	41,34	
					MO sem LS =>	11,11	LS =>	9,51 MO com LS =>	20,62
					Valor do BDI =>	22,80		Valor com BDI =>	100,10

4.4	Código	Banco	Descrição	Tipo	Und	Quant.	Valor Unit	Total	
Composição	87267	SINAPI	REVESTIMENTO CERÂMICO PARA PAREDES INTERNAS COM PLACAS TIPO ESMALTADA EXTRA DE DIMENSÕES 10X10 CM APLICADAS EM AMBIENTES DE ÁREA MENOR OU DE 5 M² NA ALTURA INTEIRA DAS AZULEJISTA OU LADRILHISTA COM ENCARGOS COMPLEMENTARES	REVE - REVESTIMENTO E TRATAMENTO DE SUPERFÍCIES	m²	1,0000000	68,50	68,50	
Composição Auxiliar	88256	SINAPI	REVESTIMENTO CERÂMICO PARA PAREDES INTERNAS COM PLACAS TIPO ESMALTADA EXTRA DE DIMENSÕES 10X10 CM APLICADAS EM AMBIENTES DE ÁREA MENOR OU DE 5 M² NA ALTURA INTEIRA DAS AZULEJISTA OU LADRILHISTA COM ENCARGOS COMPLEMENTARES	SEDI - SERVIÇOS DIVERSOS	H	0,7000000	21,13	14,79	
Composição Auxiliar	88316	SINAPI	SERVEANTE COM ENCARGOS COMPLEMENTARES	SEDI - SERVIÇOS DIVERSOS	H	0,3700000	16,75	6,19	
Insumo	00001381	SINAPI	ARGAMASSA COLANTE AC I PARA CERAMICAS	Material	KG	4,8600000	1,00	4,86	
Insumo	00034357	SINAPI	REJUNTE CIMENTICIO, QUALQUER COR	Material	KG	0,4200000	5,87	2,46	
					MO sem LS =>	8,16	LS =>	6,99 MO com LS =>	15,15
					Valor do BDI =>	20,20		Valor com BDI =>	88,70

4.5	Código	Banco	Descrição	Tipo	Und	Quant.	Valor Unit	Total	
Composição	68053	SINAPI	FORNECIMENTO/INSTALACAO LONA PLASTICA PRETA, PARA IMPERMEABILIZACAO, ESPESSURA 150 MICRAS.	IMPE - IMPERMEABILIZAÇÕES E PROTEÇÕES DIVERSAS	m²	1,0000000	6,41	6,41	
Composição Auxiliar	88270	SINAPI	IMPERMEABILIZADOR COM ENCARGOS COMPLEMENTARES	SEDI - SERVIÇOS DIVERSOS	H	0,2000000	21,23	4,24	
Insumo	00003777	SINAPI	LONA PLASTICA PESADA PRETA, E = 150 MICRA	Material	m²	1,1000000	1,98	2,17	
					MO sem LS =>	1,69	LS =>	1,45 MO com LS =>	3,14
					Valor do BDI =>	1,89		Valor com BDI =>	8,30

4.6	Código	Banco	Descrição	Tipo	Und	Quant.	Valor Unit	Total	
Composição	87882	SINAPI	CHAPISCO APLICADO NO TETO, COM ROLO PARA TEXTURA ACRÍLICA. ARGAMASSA TRAÇO 1:4 E EMULSÃO POLIMÉRICA (ADESIVO) COM PREPARO EM BETONEIRA 400L. AF. 06/2014	REVE - REVESTIMENTO E TRATAMENTO DE SUPERFÍCIES	m²	1,0000000	6,12	6,12	
Composição	87325	SINAPI	ARGAMASSA TRAÇO 1:4 (EM VOLUME DE CIMENTO E AREIA GROSSA)	SEDI - SERVIÇOS DIVERSOS	m³	0,0015000	3.376,66	5,06	
Composição	88316	SINAPI	SERVEANTE COM ENCARGOS COMPLEMENTARES	SEDI - SERVIÇOS DIVERSOS	H	0,0146000	16,75	0,24	
					MO sem LS =>	0,46	LS =>	0,40 MO com LS =>	0,86
					Valor do BDI =>	1,80		Valor com BDI =>	7,92

Composições Analíticas com Preço Unitário
CONCLUSÃO DE QUADRA COBERTA NO MUNICÍPIO DE CODÓ-MA - MATADOURO

Bancos
SINAPI - 11/2022 - Maranhão
ORSE - 09/2022 - Sergipe
SEINFRA - 027 - Ceará

B.D.I.
29,5%

Encargos Sociais
Desonerado:
Horista: 85,68%
Mensalista: 49,33%

Composições Analíticas com Preço Unitário

5.1.1	Código	Banco	Descrição	Tipo	Und	Quant.	Valor Unit	Total	
Composição	74164/004	SINAPI	LASTRO DE BRITA	FUES - FUNDAÇÕES E ESTRUTURAS	m³	1,0000000	111,92	111,92	
Composição Auxiliar	88316	SINAPI	SERVEANTE COM ENCARGOS COMPLEMENTARES	SEDI - SERVIÇOS DIVERSOS	H	2,0000000	16,75	33,50	
Insumo	00004718	SINAPI	PEDRA BRITADA N. 2 (19 A 38 MM) POSTO PEDREIRA/FORNECEDOR, SEM FRETE	Material	m³	1,0500000	74,69	78,42	
					MO sem LS =>	12,29	LS =>	10,53 MO com LS =>	22,82
					Valor do BDI =>	33,01		Valor com BDI =>	144,93

5.1.2	Código	Banco	Descrição	Tipo	Und	Quant.	Valor Unit	Total	
Composição	92422	SINAPI	MONTAGEM E DESMONTAGEM DE FÔRMA DE PILARES RETANGULARES E ESTRUTURAS SIMILARES COM ÁREA MÉDIA DAS SECÕES MENOR OU FABRICAÇÃO DE FÔRMA PARA PILARES E ESTRUTURAS SIMILARES, EM CHAPA DE MADEIRA COMPENSADA RESINADA, E = 17 MM. AF_09/2020	FUES - FUNDAÇÕES E ESTRUTURAS	m²	1,0000000	69,57	69,57	
Composição Auxiliar	92263	SINAPI	FABRICAÇÃO DE FÔRMA PARA PILARES E ESTRUTURAS SIMILARES, EM CHAPA DE MADEIRA COMPENSADA RESINADA, E = 17 MM. AF_09/2020	FUES - FUNDAÇÕES E ESTRUTURAS	m²	0,1880000	182,72	34,35	
Composição	88239	SINAPI	AJUDANTE DE CARPINTEIRO COM ENCARGOS COMPLEMENTARES	SEDI - SERVIÇOS DIVERSOS	H	0,1810000	16,96	3,06	
Insumo	00002692	SINAPI	DESMOLDANTE PROTETOR PARA FORMAS DE MADEIRA, DE BASE	Material	L	0,0100000	7,85	0,07	
Insumo	00040271	SINAPI	LOCACAO DE APRUMADOR METALICO DE PILAR, COM ALTURA E ANGULO REGULAVEIS, EXTENSAO DE *1,50* A *2,80* M	Equipamento	MES	0,1960000	9,91	1,94	
Insumo	00040275	SINAPI	LOCACAO DE VIGA SANDUICHE METALICA VAZADA PARA TRAVAMENTO DE PILARES. ALTURA DE *8* CM. LARGURA DE *6* CM E EXTENSAO DE 2	Equipamento	MES	0,3930000	15,25	5,99	
Insumo	00040287	SINAPI	LOCACAO DE BARRA DE ANCORAGEM DE 0,80 A 1,20 M DE EXTENSAO, COM ROSCA DE 5/8". INCLUINDO PORCA E FLANGE	Equipamento	MES	0,7850000	3,81	2,99	
Insumo	00040304	SINAPI	PREGO DE ACO POLIDO COM CABECA DUPLA 17 X 27 (2 1/2 X 11)	Material	KG	0,0190000	28,44	0,54	
					MO sem LS =>	11,99	LS =>	10,28 MO com LS =>	22,27
					Valor do BDI =>	20,52		Valor com BDI =>	90,09

5.1.3	Código	Banco	Descrição	Tipo	Und	Quant.	Valor Unit	Total	
Composição	85662	SINAPI	ARMAÇÃO EM TELA DE ACO SOLDADA NERVURADA Q-92, ACO CA-60, 4,2MM, MALHA 15X15CM	FUES - FUNDAÇÕES E ESTRUTURAS	m²	1,0000000	18,31	18,31	
Composição Auxiliar	88245	SINAPI	ARMADOR COM ENCARGOS COMPLEMENTARES	SEDI - SERVIÇOS DIVERSOS	H	0,0300000	21,09	0,63	
Composição Auxiliar	88316	SINAPI	SERVEANTE COM ENCARGOS COMPLEMENTARES	SEDI - SERVIÇOS DIVERSOS	H	0,0600000	16,75	1,00	
Insumo	00043132	SINAPI	ARAME RECOZIDO 16 BWG, D = 1,65 MM (0,016 KG/M) OU 18 BWG, D = 1,25 MM (0,01 KG/M)	Material	KG	0,0150000	21,15	0,31	
Insumo	00021141	SINAPI	TELA DE ACO SOLDADA NERVURADA, CA-60, Q-92, (1,48 KG/M2), DIAMETRO DO FIO = 4,2 MM, LARGURA = 2,45 X 60 M DE COMPRIMENTO, ESPAÇAMENTO DA MALHA = 15 X 15 CM	Material	m²	1,0300000	15,90	16,37	
					MO sem LS =>	0,61	LS =>	0,53 MO com LS =>	1,14

5.2.1	Código	Banco	Descrição	Tipo	Und	Quant.	Valor Unit	Total	
Composição	87251	SINAPI	REVESTIMENTO CERÂMICO PARA PISO COM PLACAS TIPO ESMALTADA EXTRA DE DIMENSÕES 45X45 CM APLICADA EM AMBIENTES DE ÁREA AZULEJISTA OU LADRILHISTA COM ENCARGOS COMPLEMENTARES	PISO - PISOS	m²	1,0000000	55,74	55,74	
Composição Auxiliar	88256	SINAPI	REVESTIMENTO CERÂMICO PARA PISO COM PLACAS TIPO ESMALTADA EXTRA DE DIMENSÕES 45X45 CM APLICADA EM AMBIENTES DE ÁREA AZULEJISTA OU LADRILHISTA COM ENCARGOS COMPLEMENTARES	SEDI - SERVIÇOS DIVERSOS	H	0,2600000	21,13	5,49	
Composição Auxiliar	88316	SINAPI	SERVEANTE COM ENCARGOS COMPLEMENTARES	SEDI - SERVIÇOS DIVERSOS	H	0,1500000	16,75	2,51	
Insumo	00001287	SINAPI	PISO EM CERAMICA ESMALTADA EXTRA, PEI MAIOR OU IGUAL A 4,	Material	m²	1,0600000	38,20	40,49	
Insumo	00034357	SINAPI	REJUNTE CIMENTICIO, QUALQUER COR	Material	KG	0,1900000	5,87	1,11	
					MO sem LS =>	3,11	LS =>	2,66 MO com LS =>	5,77
					Valor do BDI =>	16,44		Valor com BDI =>	72,18

5.2.2	Código	Banco	Descrição	Tipo	Und	Quant.	Valor Unit	Total	
Composição	C2284	SEINFRA	SOLEIRA DE GRANITO L= 15cm	PISOS INTERNOS	M	1,0000000	78,85	78,85	
Composição	C0197	SEINFRA	ARGAMASSA MISTA DE CIMENTO CAL HIDR. E AREIA S/PEN. TRAÇO 1:1:4	ARGAMASSA MISTA	m³	0,0038000	642,18	2,44	
Insumo	I2391	SEINFRA	PEDREIRO	Mão de Obra	H	0,5000000	20,77	10,38	
Insumo	I1880	SEINFRA	SOLEIRA DE GRANITO DE 15CM	Material	M	1,0000000	62,15	62,15	
					MO sem LS =>	8,00	LS =>	6,85 MO com LS =>	14,85
					Valor do BDI =>	23,26		Valor com BDI =>	102,11

Composições Analíticas com Preço Unitário
CONCLUSÃO DE QUADRA COBERTA NO MUNICÍPIO DE CODÓ-MA - MATADOURO

Bancos
SINAPI - 11/2022 - Maranhão
ORSE - 09/2022 - Sergipe
SEINFRA - 027 - Ceará

B.D.I.
29,5%

Encargos Sociais
Desonerado:
Horista: 85,68%
Mensalista: 49,33%

Composições Analíticas com Preço Unitário

5.2.3	Código	Banco	Descrição	Tipo	Und	Quant.	Valor Unit	Total		
Composição	72136	SINAPI	PIÃO INDUSTRIAL DE ALTA RESISTENCIA, ESPESSURA 8MM, INCLUSO	PISO - PISOS	m²	1,0000000	93,29	93,29		
Composição	95276	SINAPI	JUNTAS DE DILATAÇÃO PLÁSTICAS E POLIMENTO MECANIZADO	CHOR - CUSTOS HORÁRIOS DE MÁQUINAS E EQUIPAMENTOS	CHP	1,5000000	2,72	4,08		
Auxiliar	88309	SINAPI	POLIDORA DE PISO (POLITRIZ), PESO DE 100KG, DIÂMETRO 450 MM, MOTOR ELÉTRICO, POTÊNCIA 4 HP - CHP DIURNO. AF 09/2016	SEDI - SERVIÇOS DIVERSOS	H	0,6000000	21,23	12,73		
Composição	88309	SINAPI	PEDREIRO COM ENCARGOS COMPLEMENTARES	SEDI - SERVIÇOS DIVERSOS	H	0,6000000	21,23	12,73		
Insumo	00001379	SINAPI	CIMENTO PORTLAND COMPOSTO CP II-32	Material	KG	8,0000000	0,90	7,20		
Insumo	00004824	SINAPI	GRANILHA/ GRANA/ PEDRISCO OU AGREGADO EM MARMORE/ GRANITO/ QUARTZO E CALCÁRIO, PRETO, CINZA, PALHA OU BRANCO	Material	KG	14,0000000	0,73	10,22		
Insumo	00003671	SINAPI	JUNTA PLÁSTICA DE DILATAÇÃO PARA PISOS, COR CINZA, 17 X 3 MM (A TIRA X ESPESSURA)	Material	M	2,0000000	1,32	2,64		
Insumo	00007353	SINAPI	RESINA ACRÍLICA PREMIUM BASE ÁGUA - COR BRANCA	Material	L	0,2117600	29,15	6,17		
					MO sem LS =>	23,51	LS =>	20,15	MO com LS =>	43,66
					Valor do BDI =>	27,52			Valor com BDI =>	120,81

5.3.1	Código	Banco	Descrição	Tipo	Und	Quant.	Valor Unit	Total		
Insumo	10109	SEINFRA	AREIA MÉDIA	Material	m³	0,0182000	67,50	1,22		
Insumo	10805	SEINFRA	CIMENTO PORTLAND	Material	KG	2,8000000	0,56	1,56		
Insumo	10441	SEINFRA	CAL HIDRATADA	Material	KG	2,7300000	1,10	3,00		
Insumo	12543	SEINFRA	SERVEANTE	Mão de Obra	H	1,2500000	15,55	19,43		
Insumo	11328	SEINFRA	LADRILHISTA	Mão de Obra	H	1,6000000	20,77	33,23		
Insumo	18623	SEINFRA	PISO TÁTIL ALERTA OU DIRECIONAL EM PMC (CONCRETO) ESP. 3cm	Material	m²	1,1000000	49,48	54,42		
					MO sem LS =>	28,36	LS =>	24,30	MO com LS =>	52,66
					Valor do BDI =>	33,29			Valor com BDI =>	146,15

Composição	00000130	Próprio	Estrutura metálica esp. em projeto	COBE - COBERTURA	m²	1,0000000	90,92	90,92		
Composição	88278	SINAPI	MONTADOR DE ESTRUTURA METÁLICA COM ENCARGOS COMPLEMENTARES	SEDI - SERVIÇOS DIVERSOS	H	0,8000000	17,91	14,32		
Auxiliar	88316	SINAPI	SERVEANTE COM ENCARGOS COMPLEMENTARES	SEDI - SERVIÇOS DIVERSOS	H	0,8000000	16,75	13,40		
Composição	88316	SINAPI	SERVEANTE COM ENCARGOS COMPLEMENTARES	SEDI - SERVIÇOS DIVERSOS	H	0,8000000	16,75	13,40		
Auxiliar	11626	SEINFRA	PERFIL ESTRUTURAL 35X35X15X1,25MM	Material	M	5,0000000	12,64	63,20		
Insumo	11626	SEINFRA	PERFIL ESTRUTURAL 35X35X15X1,25MM	Material	M	5,0000000	12,64	63,20		
					MO sem LS =>	10,76	LS =>	9,22	MO com LS =>	19,98

6.2	Código	Banco	Descrição	Tipo	Und	Quant.	Valor Unit	Total		
Composição	00000131	Próprio	COBERTURA COM TELHA DE CHAPA DE AÇO ZINCADO, ONDULADA	COBE - COBERTURA	m²	1,0000000	107,63	107,63		
Composição	88276	SINAPI	MONTADOR COM ENCARGOS COMPLEMENTARES	SEDI - SERVIÇOS DIVERSOS	H	0,1500000	19,49	2,92		
Auxiliar	88316	SINAPI	SERVEANTE COM ENCARGOS COMPLEMENTARES	SEDI - SERVIÇOS DIVERSOS	H	0,1500000	16,75	2,51		
Composição	88316	SINAPI	SERVEANTE COM ENCARGOS COMPLEMENTARES	SEDI - SERVIÇOS DIVERSOS	H	0,1500000	16,75	2,51		
Auxiliar	00011029	SINAPI	HASTE RETA PARA GANCHO DE FERRO GALVANIZADO, COM ROSCA 1/4" X 30 CM PARA FIXAÇÃO DE TELHA METÁLICA INCLUI PORCA E	Material	CJ	1,4200000	2,26	3,20		
Insumo	2192	ORSE	Telha em alumínio, simples, ondulada, não pintada e = 0,5 mm	Material	m2	1,0000000	99,00	99,00		
					MO sem LS =>	2,06	LS =>	1,77	MO com LS =>	3,83

7.1	Código	Banco	Descrição	Tipo	Und	Quant.	Valor Unit	Total		
Composição	C1979	SEINFRA	PORTA EXTERNA DE CEDRO LISA COMPLETA UMA FOLHA (1.00X2.10)m	ESQUADRIAS DE MADEIRA	UN	1,0000000	850,64	850,64		
Insumo	10441	SEINFRA	CAL HIDRATADA	Material	KG	1,7200000	1,10	1,89		
Insumo	10805	SEINFRA	CIMENTO PORTLAND	Material	KG	1,7200000	0,56	0,96		
Insumo	10109	SEINFRA	AREIA MÉDIA	Material	m³	0,0106000	67,50	0,71		
Insumo	11030	SEINFRA	DOBRIÇA DE FERRO PARA PORTA EXTERNA	Material	UN	3,0000000	24,67	74,01		
Insumo	11590	SEINFRA	PARAFUSO PARA MADEIRA DE 80MM	Material	UN	8,0000000	0,27	2,16		
Insumo	11724	SEINFRA	PREGO	Material	KG	0,2500000	15,54	3,88		
Insumo	11710	SEINFRA	PORTA LISA DE CEDRO 1.00X2.10M	Material	UN	1,0000000	306,79	306,79		
Insumo	11919	SEINFRA	TACO PARA FIXAÇÃO DE BATENTE/RODAPÉ	Material	UN	6,0000000	1,38	8,28		
Insumo	11240	SEINFRA	GUARNIÇÃO PEROBA (MADEIRA DE 1A QUALIDADE) 5CM PARA PORTA 1FL.	Material	UN	1,0000000	43,58	43,58		
Insumo	10209	SEINFRA	BATENTE DE PEROBA (MADEIRA DE 1A QUALIDADE) PARA PORTA 1FL.	Material	UN	1,0000000	164,28	164,28		
Insumo	10041	SEINFRA	AJUDANTE DE CARPINTEIRO	Mão de Obra	H	3,7500000	16,77	62,88		
Insumo	12543	SEINFRA	SERVEANTE	Mão de Obra	H	1,4000000	15,55	21,77		
Insumo	12391	SEINFRA	PEDREIRO	Mão de Obra	H	1,4000000	20,77	29,07		
					MO sem LS =>	103,19	LS =>	88,41	MO com LS =>	191,60
					Valor do BDI =>	250,93			Valor com BDI =>	1.101,57

Composições Analíticas com Preço Unitário
CONCLUSÃO DE QUADRA COBERTA NO MUNICÍPIO DE CODÓ-MA - MATADOURO

Bancos
SINAPI - 11/2022 - Maranhão
ORSE - 09/2022 - Sergipe
SEINFRA - 027 - Ceará

B.D.I.
29,5%

Encargos Sociais
Desonerado:
Horista: 85,68%
Mensalista: 49,33%

Composições Analíticas com Preço Unitário

7.2	Código	Banco	Descrição	Tipo	Und	Quant.	Valor Unit	Total		
Composição	74139/001	SINAPI	PORTA DE MADEIRA PARA BANHEIRO, EM CHAPA DE MADEIRA COMPENSADA REVESTIDA COM LAMINADO TEXTURIZADO, 80X160CM	ESQV - ESQUADRIAS/FERRAGENS/VIDR	UN	1,0000000	527,64	527,64		
Composição Auxiliar	88627	SINAPI	ARGAMASSA TRAÇO 1:0,5:4,5 (EM VOLUME DE CIMENTO, CAL E AREIA MÉDIA ÚMIDA) PARA ASSENTAMENTO DE ALVENARIA, PREPARO MANUAL. AF_08/2019	SEDI - SERVIÇOS DIVERSOS	m³	0,0032000	606,52	1,94		
Composição Auxiliar	88261	SINAPI	CARPINTEIRO DE ESQUADRIA COM ENCARGOS COMPLEMENTARES	SEDI - SERVIÇOS DIVERSOS	H	1,8000000	20,20	36,36		
Composição	88239	SINAPI	AJUDANTE DE CARPINTEIRO COM ENCARGOS COMPLEMENTARES	SEDI - SERVIÇOS DIVERSOS	H	2,2000000	16,96	37,31		
Composição	7100	SINAPI	LAMINADO MELAMINICO TEXTURIZADO, ESPESURA 0,8 MM, PARA	ESQV -	m²	2,5700000	120,45	309,55		
Insumo	00004350	SINAPI	BUCHA DE NYLON, DIAMETRO DO FURO 8 MM, COMPRIMENTO 40 MM, COM PARAFUSO DE ROSCA SOBERBA, CABEÇA CHATA, FENDA SIMPLES, 4,8 X 50 MM	Material	UN	4,0000000	0,71	2,84		
Insumo	00002433	SINAPI	DOBRADICA EM AÇO/FERRO, 3" X 2 1/2", E= 1,2 A 1,8 MM, SEM ANEL, CROMADO OU ZINCADO, TAMPA CHATA, COM PARAFUSOS	Material	UN	2,0000000	7,92	15,84		
Insumo	00000194	SINAPI	BATENTE/ PORTAL/ ADUELA/ MARCO MACICO, E= 3" CM, L= 7" CM, 60 CM A 120" CM X 210" CM, EM PINUS/ TAUARI/ VIROLA OU FOLIVAI ENTE	Material	JG	0,5900000	80,59	47,54		
Insumo	00004419	SINAPI	EM PROCESSO DE DESATIVACAO! PEÇA DE MADEIRA NAO APARELHADA 10 X 10 X 3" CM, MACARANDUBA, ANGELIM OU FOLIVAI ENTE DA REGIAO	Material	UN	4,0000000	0,67	2,68		
Insumo	00011131	SINAPI	CHAPA DE MADEIRA COMPENSADA DE PINUS, VIROLA OU EQUIVALENTE, DE 2,2 X 1,6" M, E = 20 MM	Material	m²	1,2800000	46,88	60,00		
					MO sem LS =>	40,37	LS =>	34,58	MO com LS =>	74,95

7.3	Código	Banco	Descrição	Tipo	Und	Quant.	Valor Unit	Total		
Composição	74139/002	SINAPI	PORTA DE MADEIRA PARA BANHEIRO, EM CHAPA DE MADEIRA COMPENSADA, REVESTIDA COM LAMINADO TEXTURIZADO, 60X160CM.	ESQV - ESQUADRIAS/FERRAGENS/VIDR	UN	1,0000000	443,99	443,99		
Composição	88627	SINAPI	ARGAMASSA TRAÇO 1:0,5:4,5 (EM VOLUME DE CIMENTO, CAL E AREIA MÉDIA ÚMIDA) PARA ASSENTAMENTO DE ALVENARIA, PREPARO	SEDI - SERVIÇOS DIVERSOS	m³	0,0032000	606,52	1,94		
Composição Auxiliar	88261	SINAPI	CARPINTEIRO DE ESQUADRIA COM ENCARGOS COMPLEMENTARES	SEDI - SERVIÇOS DIVERSOS	H	1,8000000	20,20	36,36		
Composição	88239	SINAPI	AJUDANTE DE CARPINTEIRO COM ENCARGOS COMPLEMENTARES	SEDI - SERVIÇOS DIVERSOS	H	2,2000000	16,96	37,31		
Composição	88309	SINAPI	PEDREIRO COM ENCARGOS COMPLEMENTARES	SEDI - SERVIÇOS DIVERSOS	H	0,6400000	21,23	13,58		
Insumo	00004350	SINAPI	BUCHA DE NYLON, DIAMETRO DO FURO 8 MM, COMPRIMENTO 40 MM, COM PARAFUSO DE ROSCA SOBERBA, CABEÇA CHATA, FENDA SIMPLES, 4,8 X 50 MM	Material	UN	4,0000000	0,71	2,84		
Insumo	00002433	SINAPI	DOBRADICA EM AÇO/FERRO, 3" X 2 1/2", E= 1,2 A 1,8 MM, SEM ANEL, CROMADO OU ZINCADO, TAMPA CHATA, COM PARAFUSOS	Material	UN	2,0000000	7,92	15,84		
Insumo	00000194	SINAPI	BATENTE/ PORTAL/ ADUELA/ MARCO MACICO, E= 3" CM, L= 7" CM, 60 CM A 120" CM X 210" CM, EM PINUS/ TAUARI/ VIROLA OU FOLIVAI ENTE	Material	JG	0,5900000	80,59	47,54		
Insumo	00004419	SINAPI	EM PROCESSO DE DESATIVACAO! PEÇA DE MADEIRA NAO APARELHADA 10 X 10 X 3" CM, MACARANDUBA, ANGELIM OU FOLIVAI ENTE DA REGIAO	Material	UN	4,0000000	0,67	2,68		
Insumo	00011131	SINAPI	CHAPA DE MADEIRA COMPENSADA DE PINUS, VIROLA OU EQUIVALENTE, DE 2,2 X 1,6" M, E = 20 MM	Material	m²	0,9600000	46,88	45,00		
					MO sem LS =>	38,91	LS =>	33,33	MO com LS =>	72,24
					Valor do BDI =>	130,97			Valor com BDI =>	574,96

7.4	Código	Banco	Descrição	Tipo	Und	Quant.	Valor Unit	Total		
Composição	91321	SINAPI	KIT DE PORTA DE MADEIRA PARA PINTURA, SEMI-OCA (LEVE OU MÉDIA),	ESQV -	UN	1,0000000	688,72	688,72		
Composição	90823	SINAPI	PORTA DE MADEIRA PARA PINTURA, SEMI-OCA (LEVE OU MÉDIA),	ESQV -	UN	1,0000000	353,23	353,23		
Composição	91292	SINAPI	BATENTE PARA PORTA DE MADEIRA, FIXAÇÃO COM ARGAMASSA, PADRÃO POPULAR, FORNECIMENTO E INSTALAÇÃO. AF_12/2019 P	ESQV -	UN	1,0000000	268,07	268,07		
Composição Auxiliar				ESQUADRIAS/FERRAGENS/VIDR						
					MO sem LS =>	79,61	LS =>	68,21	MO com LS =>	147,82
					Valor do BDI =>	203,17			Valor com BDI =>	891,89

8.1	Código	Banco	Descrição	Tipo	Und	Quant.	Valor Unit	Total		
Composição	C1208	SEINFRA	EMASSAMENTO DE PAREDES INTERNAS 2 DEMÃOS C/MASSA DE PVA	PAREDES E FORROS	m²	1,0000000	11,84	11,84		
Insumo	I2395	SEINFRA	PINTOR	Mão de Obra	H	0,3000000	20,77	6,23		
Insumo	I1347	SEINFRA	LIXA PARA MADEIRA/MASSA	Material	UN	0,4000000	0,55	0,22		
Insumo	I1513	SEINFRA	MASSA CORRIDA A BASE DE PVA	Material	KG	0,7000000	2,92	2,04		
					MO sem LS =>	5,16	LS =>	4,42	MO com LS =>	9,58
					Valor do BDI =>	3,49			Valor com BDI =>	15,33

8.2	Código	Banco	Descrição	Tipo	Und	Quant.	Valor Unit	Total		
Composição	88489	SINAPI	APLICAÇÃO MANUAL DE PINTURA COM TINTA LÁTEX ACRILICA EM PAREDES, DUAS DEMÃOS. AF_06/2014	PINT - PINTURAS	m²	1,0000000	14,19	14,19		
Composição	88310	SINAPI	PINTOR COM ENCARGOS COMPLEMENTARES	SEDI - SERVIÇOS DIVERSOS	H	0,1870000	23,35	4,36		
Composição	88316	SINAPI	SERVEENTE COM ENCARGOS COMPLEMENTARES	SEDI - SERVIÇOS DIVERSOS	H	0,0690000	16,75	1,15		
Composição										
Insumo	00007356	SINAPI	TINTA LATEX ACRILICA PREMIUM, COR BRANCO FOSCO	Material	L	0,3300000	26,31	8,68		
					Valor do BDI =>	4,18			Valor com BDI =>	18,37

Composições Analíticas com Preço Unitário
CONCLUSÃO DE QUADRA COBERTA NO MUNICÍPIO DE CODÓ-MA - MATADOURO

Bancos
SINAPI - 11/2022 - Maranhão
ORSE - 09/2022 - Sergipe
SEINFRA - 027 - Ceará

B.D.I.
29,5%

Encargos Sociais
Desonerado:
Horista: 85,68%
Mensalista: 49,33%

Composições Analíticas com Preço Unitário

8.3	Código	Banco	Descrição	Tipo	Und	Quant.	Valor Unit	Total	
Composição	88486	SINAPI	APLICAÇÃO MANUAL DE PINTURA COM TINTA LÁTEX PVA EM TETO, DIAS DEMÃOS. AF 06/2014	PINT - PINTURAS	m²	1,0000000	13,67	13,67	
Composição Auxiliar	88310	SINAPI	PINTOR COM ENCARGOS COMPLEMENTARES	SEDI - SERVIÇOS DIVERSOS	H	0,1700000	23,35	3,96	
Composição	88316	SINAPI	SERVEANTE COM ENCARGOS COMPLEMENTARES	SEDI - SERVIÇOS DIVERSOS	H	0,0620000	16,75	1,03	
					MO sem LS =>	1,88	LS =>	1,62 MO com LS =>	3,50
					Valor do BDI =>	4,03		Valor com BDI =>	17,70

8.4	Código	Banco	Descrição	Tipo	Und	Quant.	Valor Unit	Total	
Composição	72815	SINAPI	APLICAÇÃO DE TINTA A BASE DE EPOXI SOBRE PISO	PISO - PISOS	m²	1,0000000	61,42	61,42	
Composição Auxiliar	88316	SINAPI	SERVEANTE COM ENCARGOS COMPLEMENTARES	SEDI - SERVIÇOS DIVERSOS	H	0,5000000	16,75	8,37	
Composição	88309	SINAPI	PEDREIRO COM ENCARGOS COMPLEMENTARES	SEDI - SERVIÇOS DIVERSOS	H	0,5000000	21,23	10,61	
					MO sem LS =>	7,30	LS =>	6,26 MO com LS =>	13,56
					Valor do BDI =>	18,11		Valor com BDI =>	79,53

8.5	Código	Banco	Descrição	Tipo	Und	Quant.	Valor Unit	Total	
Composição	41595	SINAPI	PINTURA ACRILICA DE FAIXAS DE DEMARCACAO EM QUADRA	PINT - PINTURAS	M	1,0000000	11,37	11,37	
Composição Auxiliar	88310	SINAPI	POI IESPORTIVA 5 CM DE LARGURA PINTOR COM ENCARGOS COMPLEMENTARES	SEDI - SERVIÇOS DIVERSOS	H	0,1000000	23,35	2,33	
Composição Auxiliar	88316	SINAPI	SERVEANTE COM ENCARGOS COMPLEMENTARES	SEDI - SERVIÇOS DIVERSOS	H	0,5000000	16,75	8,37	
Insumo	00012815	SINAPI	FITA CREPE ROLO DE 25 MM X 50 M	Material	UN	0,0200000	7,62	0,15	
Insumo	00007348	SINAPI	TINTA ACRILICA PREMIUM PARA PISO	Material	L	0,0300000	17,64	0,52	
					Valor do BDI =>	3,35		Valor com BDI =>	14,72

8.6	Código	Banco	Descrição	Tipo	Und	Quant.	Valor Unit	Total	
Composição	C1281	SEINFRA	ESMALTE SINTÉTICO EM ESTRUTURA DE AÇO CARBONO 50 MICRA C/REVÓLVER	SUPERFÍCIES METÁLICAS	m²	1,0000000	9,28	9,28	
Insumo	12395	SEINFRA	PINTOR	Mão de Obra	H	0,1300000	20,77	2,70	
Insumo	10045	SEINFRA	AJUDANTE DE PINTOR	Mão de Obra	H	0,0700000	16,77	1,17	
Insumo	10035	SEINFRA	AGUARRAZ MINERAL	Material	L	0,0330000	17,19	0,56	
Insumo	11100	SEINFRA	ESMALTE SINTETICO	Material	L	0,1760000	24,99	4,39	
Insumo	11346	SEINFRA	LIXA PARA FERRO	Material	UN	0,2750000	1,69	0,46	
					Valor do BDI =>	2,73		Valor com BDI =>	12,01

8.7	Código	Banco	Descrição	Tipo	Und	Quant.	Valor Unit	Total	
Composição	2306	ORSE	Pintura de acabamento com aplicação de 02 demãos de esmalte sintético sobre superfícies metálicas - R1	Esmalte Sintético / Óleo	m2	1,0000000	18,16	18,16	
Composição Auxiliar	10549	ORSE	Encargos Complementares - Servente	Provisórios	h	0,2000000	3,70	0,74	
Composição Auxiliar	10553	ORSE	Encargos Complementares - Pintor	Provisórios	h	0,4000000	3,76	1,50	
Insumo	2226	ORSE	Tinta esmalte sintético (coralit ou similar) Tinta esmalte sintético, coralit ou similar (galão de 3.6 l)	Material	l	0,1800000	35,56	6,40	
Insumo	00003768	SINAPI	LIXA EM FOLHA PARA FERRO, NUMERO 150	Material	UN	0,3000000	2,66	0,79	
Insumo	00004783	SINAPI	PINTOR (HORISTA)	Mão de Obra	H	0,4000000	16,26	6,50	
					MO sem LS =>	4,70	LS =>	4,03 MO com LS =>	8,73
					Valor do BDI =>	5,35		Valor com BDI =>	23,51

9.1	Código	Banco	Descrição	Tipo	Und	Quant.	Valor Unit	Total	
Composição	89401	SINAPI	TUBO, PVC, SOLDÁVEL, DN 20MM, INSTALADO EM RAMAL DE	INHI - INSTALAÇÕES HIDROS	M	1,0000000	9,74	9,74	
Composição	88267	SINAPI	ENCANADOR OU BOMBEIRO HIDRÁULICO COM ENCARGOS	SEDI - SERVIÇOS DIVERSOS	H	0,1367000	20,50	2,80	
Insumo	00009867	SINAPI	TUBO PVC, SOLDÁVEL, DN 20 MM, AGUA FRIA (NBR-5648)	Material	M	1,0493000	4,43	4,64	
Insumo	00038383	SINAPI	LIXA D'AGUA EM FOLHA, GRAO 100	Material	UN	0,0319000	1,86	0,05	
					MO sem LS =>	2,01	LS =>	1,72 MO com LS =>	3,73
					Valor do BDI =>	2,87		Valor com BDI =>	12,61

Composição	89446	SINAPI	TUBO, PVC, SOLDÁVEL, DN 25MM, INSTALADO EM PRUMADA DE ÁGUA -	INHI - INSTALAÇÕES HIDROS	M	1,0000000	5,95	5,95
------------	-------	--------	--	---------------------------	---	-----------	------	------

Composições Analíticas com Preço Unitário
CONCLUSÃO DE QUADRA COBERTA NO MUNICÍPIO DE CODÓ-MA - MATADOURO

Bancos
SINAPI - 11/2022 - Maranhão
ORSE - 09/2022 - Sergipe
SEINFRA - 027 - Ceará

B.D.I.
29,5%

Encargos Sociais
Desonerado:
Horista: 85,68%
Mensalista: 49,33%

Composições Analíticas com Preço Unitário

Composição Auxiliar	88248	SINAPI	AUXILIAR DE ENCANADOR OU BOMBEIRO HIDRÁULICO COM ENCARGOS COMPLEMENTARES	SEDI - SERVIÇOS DIVERSOS	H	0,0195000	16,49	0,32	
Composição Auxiliar	88267	SINAPI	ENCANADOR OU BOMBEIRO HIDRÁULICO COM ENCARGOS COMPLEMENTARES	SEDI - SERVIÇOS DIVERSOS	H	0,0195000	20,50	0,39	
Insumo	00009868	SINAPI	TUBO PVC, SOLDAVEL, DN 25 MM, AGUA FRIA (NBR-5648)	Material	M	1,0493000	5,00	5,24	
Insumo	00038383	SINAPI	LIXA D'AGUA EM FOLHA, GRAO 100	Material	UN	0,0045000	1,86	0,00	
				MO sem LS =>	0,28	LS =>	0,24	MO com LS =>	0,52
				Valor do BDI =>	1,75			Valor com BDI =>	7,70

9.3	Código	Banco	Descrição	Tipo	Und	Quant.	Valor Unit	Total	
Composição	89447	SINAPI	TUBO, PVC, SOLDÁVEL, DN 32MM, INSTALADO EM PRUMADA DE ÁGUA - FORNECIMENTO E INSTALAÇÃO. AF_12/2014	INHI - INSTALAÇÕES HIDROS SANITÁRIAS	M	1,0000000	12,19	12,19	
Composição Auxiliar	88248	SINAPI	AUXILIAR DE ENCANADOR OU BOMBEIRO HIDRÁULICO COM ENCARGOS COMPLEMENTARES	SEDI - SERVIÇOS DIVERSOS	H	0,0235000	16,49	0,38	
Composição Auxiliar	88267	SINAPI	ENCANADOR OU BOMBEIRO HIDRÁULICO COM ENCARGOS COMPLEMENTARES	SEDI - SERVIÇOS DIVERSOS	H	0,0235000	20,50	0,48	
Insumo	00009869	SINAPI	TUBO PVC, SOLDAVEL, DN 32 MM, AGUA FRIA (NBR-5648)	Material	M	1,0493000	10,79	11,32	
Insumo	00038383	SINAPI	LIXA D'AGUA EM FOLHA, GRAO 100	Material	UN	0,0055000	1,86	0,01	
				MO sem LS =>	0,34	LS =>	0,29	MO com LS =>	0,63
				Valor do BDI =>	3,59			Valor com BDI =>	15,78

Composição	89448	SINAPI	TUBO, PVC, SOLDÁVEL, DN 40MM, INSTALADO EM PRUMADA DE ÁGUA - FORNECIMENTO E INSTALAÇÃO. AF_12/2014	INHI - INSTALAÇÕES HIDROS SANITÁRIAS	M	1,0000000	18,81	18,81	
Composição Auxiliar	88248	SINAPI	AUXILIAR DE ENCANADOR OU BOMBEIRO HIDRÁULICO COM ENCARGOS COMPLEMENTARES	SEDI - SERVIÇOS DIVERSOS	H	0,0282000	16,49	0,46	
Composição Auxiliar	88267	SINAPI	ENCANADOR OU BOMBEIRO HIDRÁULICO COM ENCARGOS COMPLEMENTARES	SEDI - SERVIÇOS DIVERSOS	H	0,0282000	20,50	0,57	
Insumo	00009874	SINAPI	TUBO PVC, SOLDAVEL, DN 40 MM, AGUA FRIA (NBR-5648)	Material	M	1,0493000	16,94	17,77	
Insumo	00038383	SINAPI	LIXA D'AGUA EM FOLHA, GRAO 100	Material	UN	0,0066000	1,86	0,01	
				MO sem LS =>	0,41	LS =>	0,35	MO com LS =>	0,76
				Valor do BDI =>	5,54			Valor com BDI =>	24,35

Composição	89449	SINAPI	TUBO, PVC, SOLDÁVEL, DN 50MM, INSTALADO EM PRUMADA DE ÁGUA - FORNECIMENTO E INSTALAÇÃO. AF_12/2014	INHI - INSTALAÇÕES HIDROS SANITÁRIAS	M	1,0000000	20,75	20,75	
Composição Auxiliar	88248	SINAPI	AUXILIAR DE ENCANADOR OU BOMBEIRO HIDRÁULICO COM ENCARGOS COMPLEMENTARES	SEDI - SERVIÇOS DIVERSOS	H	0,0341000	16,49	0,56	
Composição Auxiliar	88267	SINAPI	ENCANADOR OU BOMBEIRO HIDRÁULICO COM ENCARGOS COMPLEMENTARES	SEDI - SERVIÇOS DIVERSOS	H	0,0341000	20,50	0,69	
Insumo	00009875	SINAPI	TUBO PVC, SOLDAVEL, DN 50 MM, PARA AGUA FRIA (NBR-5648)	Material	M	1,0493000	18,58	19,49	
Insumo	00038383	SINAPI	LIXA D'AGUA EM FOLHA, GRAO 100	Material	UN	0,0080000	1,86	0,01	
				MO sem LS =>	0,50	LS =>	0,42	MO com LS =>	0,92
				Valor do BDI =>	6,12			Valor com BDI =>	26,87

Composição	89408	SINAPI	JOELHO 90 GRAUS, PVC, SOLDÁVEL, DN 25MM, INSTALADO EM RAMAL DE ÁGUA - FORNECIMENTO E INSTALAÇÃO. AF_12/2014	INHI - INSTALAÇÕES HIDROS SANITÁRIAS	UN	1,0000000	6,81	6,81	
Composição Auxiliar	88248	SINAPI	AUXILIAR DE ENCANADOR OU BOMBEIRO HIDRÁULICO COM ENCARGOS COMPLEMENTARES	SEDI - SERVIÇOS DIVERSOS	H	0,1359000	16,49	2,24	
Composição Auxiliar	88267	SINAPI	ENCANADOR OU BOMBEIRO HIDRÁULICO COM ENCARGOS COMPLEMENTARES	SEDI - SERVIÇOS DIVERSOS	H	0,1359000	20,50	2,78	
Insumo	00000122	SINAPI	ADESIVO PLASTICO PARA PVC, FRASCO COM "850" GR	Material	UN	0,0071000	53,86	0,38	
Insumo	00003529	SINAPI	JOELHO PVC, SOLDAVEL, 90 GRAUS, 25 MM, PARA AGUA FRIA PREDIAL	Material	UN	1,0000000	0,88	0,88	
Insumo	00020083	SINAPI	SOLUCAO PREPARADORA / LIMPADORA PARA PVC, FRASCO COM 1000 CM3	Material	UN	0,0080000	61,02	0,48	
Insumo	00038383	SINAPI	LIXA D'AGUA EM FOLHA, GRAO 100	Material	UN	0,0302000	1,86	0,05	
				MO sem LS =>	1,99	LS =>	1,71	MO com LS =>	3,70

9.7	Código	Banco	Descrição	Tipo	Und	Quant.	Valor Unit	Total	
Composição	89492	SINAPI	JOELHO 90 GRAUS, PVC, SOLDÁVEL, DN 32MM, INSTALADO EM PRUMADA DE ÁGUA - FORNECIMENTO E INSTALAÇÃO. AF_12/2014	INHI - INSTALAÇÕES HIDROS SANITÁRIAS	UN	1,0000000	7,28	7,28	
Composição Auxiliar	88248	SINAPI	AUXILIAR DE ENCANADOR OU BOMBEIRO HIDRÁULICO COM ENCARGOS COMPLEMENTARES	SEDI - SERVIÇOS DIVERSOS	H	0,0859000	16,49	1,41	
Composição Auxiliar	88267	SINAPI	ENCANADOR OU BOMBEIRO HIDRÁULICO COM ENCARGOS COMPLEMENTARES	SEDI - SERVIÇOS DIVERSOS	H	0,0859000	20,50	1,76	
Insumo	00000122	SINAPI	ADESIVO PLASTICO PARA PVC, FRASCO COM "850" GR	Material	UN	0,0094000	53,86	0,50	
Insumo	00003536	SINAPI	JOELHO PVC, SOLDAVEL, 90 GRAUS, 32 MM, PARA AGUA FRIA PREDIAL	Material	UN	1,0000000	2,92	2,92	
Insumo	00020083	SINAPI	SOLUCAO PREPARADORA / LIMPADORA PARA PVC, FRASCO COM 1000 CM3	Material	UN	0,0110000	61,02	0,67	
				MO sem LS =>	1,26	LS =>	1,08	MO com LS =>	2,34
				Valor do BDI =>	2,14			Valor com BDI =>	9,42

9.8	Código	Banco	Descrição	Tipo	Und	Quant.	Valor Unit	Total
Composição	89501	SINAPI	JOELHO 90 GRAUS, PVC, SOLDÁVEL, DN 50MM, INSTALADO EM PRUMADA DE ÁGUA - FORNECIMENTO E INSTALAÇÃO. AF_12/2014	INHI - INSTALAÇÕES HIDROS SANITÁRIAS	UN	1,0000000	12,95	12,95
Composição Auxiliar	88248	SINAPI	AUXILIAR DE ENCANADOR OU BOMBEIRO HIDRÁULICO COM ENCARGOS COMPLEMENTARES	SEDI - SERVIÇOS DIVERSOS	H	0,1271000	16,49	2,09
Composição Auxiliar	88267	SINAPI	ENCANADOR OU BOMBEIRO HIDRÁULICO COM ENCARGOS COMPLEMENTARES	SEDI - SERVIÇOS DIVERSOS	H	0,1271000	20,50	2,60
Insumo	00000122	SINAPI	ADESIVO PLASTICO PARA PVC, FRASCO COM "850" GR	Material	UN	0,0165000	53,86	0,88

Composições Analíticas com Preço Unitário
CONCLUSÃO DE QUADRA COBERTA NO MUNICÍPIO DE CODÓ-MA - MATADOURO

Bancos
SINAPI - 11/2022 - Maranhão
ORSE - 09/2022 - Sergipe
SEINFRA - 027 - Ceará

B.D.I.
29,5%

Encargos Sociais
Desonerado:
Horista: 85,68%
Mensalista: 49,33%

Composições Analíticas com Preço Unitário

Insumo	Código	Banco	Descrição	Tipo	Und	Quant.	Valor Unit	Total	
Insumo	00020083	SINAPI	SOLUÇÃO PREPARADORA / LIMPADORA PARA PVC, FRASCO COM 1000 CM3	Material	UN	0,0220000	61,02	1,34	
Insumo	00038383	SINAPI	LIXA D'AGUA EM FOLHA, GRAO 100	Material	UN	0,0190000	1,86	0,03	
				MO sem LS =>	1,87	LS =>	1,60	MO com LS =>	3,47
				Valor do BDI =>	3,82	Valor com BDI =>		16,77	

9.9	Código	Banco	Descrição	Tipo	Und	Quant.	Valor Unit	Total	
Composição	90373	SINAPI	JOELHO 90 GRAUS COM BUCHA DE LATÃO, PVC, SOLDÁVEL, DN 25MM, X	INHI - INSTALAÇÕES HIDROS	UN	1,0000000	12,07	12,07	
Composição	88267	SINAPI	ENCANADOR OU BOMBEIRO HIDRÁULICO COM ENCARGOS COMPLEMENTARES	SEDI - SERVIÇOS DIVERSOS	H	0,1312000	20,50	2,68	
Insumo	00000122	SINAPI	ADESIVO PLASTICO PARA PVC, FRASCO COM *850* GR	Material	UN	0,0059000	53,86	0,31	
Insumo	00020083	SINAPI	SOLUCAO PREPARADORA / LIMPADORA PARA PVC, FRASCO COM 1000 CM3	Material	UN	0,0070000	61,02	0,42	
Insumo	00020147	SINAPI	JOELHO PVC, SOLDAVEL, COM BUCHA DE LATAO, 90 GRAUS, 25 MM X 1/2". PARA AGUA FRIA PREDIAL	Material	UN	1,0000000	6,45	6,45	
Insumo	00038383	SINAPI	LIXA D'AGUA EM FOLHA, GRAO 100	Material	UN	0,0315000	1,86	0,05	
				MO sem LS =>	1,92	LS =>	1,65	MO com LS =>	3,57
				Valor do BDI =>	3,56	Valor com BDI =>		15,63	

9.10	Código	Banco	Descrição	Tipo	Und	Quant.	Valor Unit	Total	
Insumo	10026	SEINFRA	ADESIVO PARA TUBO DE PVC RIGIDO	Material	KG	0,0035000	45,16	0,15	
Insumo	11180	SEINFRA	FITA DE VEDAÇÃO	Material	M	0,5000000	0,28	0,14	
Insumo	11304	SEINFRA	JOELHO REDUÇÃO PVC SOLDÁVEL COM ROSCA DE 32X 1"	Material	UN	1,0000000	8,22	8,22	
Insumo	11888	SEINFRA	SOLUÇÃO LIMPADORA PARA PVC RIGIDO	Material	L	0,0055000	39,22	0,21	
Insumo	12320	SEINFRA	ENCANADOR	Mão de Obra	H	0,2000000	20,32	4,06	
Insumo	10043	SEINFRA	AJUDANTE DE ENCANADOR	Mão de Obra	H	0,2000000	16,77	3,35	
				MO sem LS =>	3,99	LS =>	3,42	MO com LS =>	7,41
				Valor do BDI =>	4,75	Valor com BDI =>		20,88	

9.12	Código	Banco	Descrição	Tipo	Und	Quant.	Valor Unit	Total	
Composição	88248	SINAPI	AUXILIAR DE ENCANADOR OU BOMBEIRO HIDRÁULICO COM ENCARGOS COMPLEMENTARES	SEDI - SERVIÇOS DIVERSOS	H	0,1047000	16,49	1,72	
Composição Auxiliar	88267	SINAPI	ENCANADOR OU BOMBEIRO HIDRÁULICO COM ENCARGOS COMPLEMENTARES	SEDI - SERVIÇOS DIVERSOS	H	0,1047000	20,50	2,14	
Insumo	00000122	SINAPI	ADESIVO PLASTICO PARA PVC, FRASCO COM *850* GR	Material	UN	0,0124000	53,86	0,66	
Insumo	00007136	SINAPI	TE DE REDUCAO, PVC, SOLDÁVEL, 90 GRAUS, 32 MM X 25 MM, PARA AGUA FRIA PREDIAL	Material	UN	1,0000000	8,05	8,05	
Insumo	00020083	SINAPI	SOLUCAO PREPARADORA / LIMPADORA PARA PVC, FRASCO COM 1000 CM3	Material	UN	0,0143000	61,02	0,87	
Insumo	00038383	SINAPI	LIXA D'AGUA EM FOLHA, GRAO 100	Material	UN	0,0185000	1,86	0,03	
				MO sem LS =>	1,54	LS =>	1,32	MO com LS =>	2,86
				Valor do BDI =>	3,97	Valor com BDI =>		17,44	

Composição	89626	SINAPI	TÉ DE REDUÇÃO, PVC, SOLDÁVEL, DN 50MM X 40MM, INSTALADO EM	INHI - INSTALAÇÕES HIDROS	UN	1,0000000	30,33	30,33	
Composição Auxiliar	88248	SINAPI	AUXILIAR DE ENCANADOR OU BOMBEIRO HIDRÁULICO COM ENCARGOS COMPLEMENTARES	SEDI - SERVIÇOS DIVERSOS	H	0,1547000	16,49	2,55	
Composição Auxiliar	88267	SINAPI	ENCANADOR OU BOMBEIRO HIDRÁULICO COM ENCARGOS COMPLEMENTARES	SEDI - SERVIÇOS DIVERSOS	H	0,1547000	20,50	3,17	
Insumo	00000122	SINAPI	ADESIVO PLASTICO PARA PVC, FRASCO COM *850* GR	Material	UN	0,0212000	53,86	1,14	
Insumo	00007131	SINAPI	TE DE REDUCAO, PVC, SOLDÁVEL, 90 GRAUS, 50 MM X 40 MM, PARA AGUA FRIA PREDIAL	Material	UN	1,0000000	21,78	21,78	
Insumo	00020083	SINAPI	SOLUCAO PREPARADORA / LIMPADORA PARA PVC, FRASCO COM 1000 CM3	Material	UN	0,0270000	61,02	1,64	
				MO sem LS =>	2,27	LS =>	1,95	MO com LS =>	4,22
				Valor do BDI =>	8,94	Valor com BDI =>		39,27	

9.14	Código	Banco	Descrição	Tipo	Und	Quant.	Valor Unit	Total	
Composição	89534	SINAPI	LUVA SOLDÁVEL E COM ROSCA, PVC, SOLDÁVEL, DN 25MM X 3/4" INSTALADO EM PRIMADA DE ÁGUA - FORNECIMENTO E INSTALAÇÃO	INHI - INSTALAÇÕES HIDROS SANITÁRIAS	UN	1,0000000	4,16	4,16	
Composição Auxiliar	88248	SINAPI	AUXILIAR DE ENCANADOR OU BOMBEIRO HIDRÁULICO COM ENCARGOS COMPLEMENTARES	SEDI - SERVIÇOS DIVERSOS	H	0,0400000	16,49	0,65	
Composição Auxiliar	88267	SINAPI	ENCANADOR OU BOMBEIRO HIDRÁULICO COM ENCARGOS COMPLEMENTARES	SEDI - SERVIÇOS DIVERSOS	H	0,0400000	20,50	0,82	
Insumo	00000122	SINAPI	ADESIVO PLASTICO PARA PVC, FRASCO COM *850* GR	Material	UN	0,0070000	53,86	0,37	
Insumo	00038383	SINAPI	LIXA D'AGUA EM FOLHA, GRAO 100	Material	UN	0,0130000	1,86	0,02	
Insumo	00003906	SINAPI	LUVA SOLDÁVEL COM ROSCA, PVC, 25 MM X 3/4", PARA AGUA FRIA	Material	UN	1,0000000	1,82	1,82	
				MO sem LS =>	0,58	LS =>	0,50	MO com LS =>	1,08
				Valor do BDI =>	1,22	Valor com BDI =>		5,38	

Composições Analíticas com Preço Unitário
CONCLUSÃO DE QUADRA COBERTA NO MUNICÍPIO DE CODÓ-MA - MATADOURO

Bancos
SINAPI - 11/2022 - Maranhão
ORSE - 09/2022 - Sergipe
SEINFRA - 027 - Ceará

B.D.I.
29,5%

Encargos Sociais
Desonerado:
Horista: 85,68%
Mensalista: 49,33%

Composições Analíticas com Preço Unitário

9.15	Código	Banco	Descrição	Tipo	Und	Quant.	Valor Unit	Total		
Composição	89386	SINAPI	LUVA, PVC, SOLDÁVEL, DN 32MM, INSTALADO EM RAMAL OU SUB-RAMAL DE ÁGUA - FORNECIMENTO E INSTALAÇÃO AF 12/2014	INHI - INSTALAÇÕES HIDROSANITÁRIAS	UN	1,0000000	8,11	8,11		
Composição Auxiliar	88248	SINAPI	AUXILIAR DE ENCANADOR OU BOMBEIRO HIDRÁULICO COM ENCARGOS COMPLEMENTARES	SEDI - SERVIÇOS DIVERSOS	H	0,1208000	16,49	1,99		
Composição Auxiliar	88267	SINAPI	ENCANADOR OU BOMBEIRO HIDRÁULICO COM ENCARGOS COMPLEMENTARES	SEDI - SERVIÇOS DIVERSOS	H	0,1208000	20,50	2,47		
Insumo	00000122	SINAPI	ADESIVO PLASTICO PARA PVC, FRASCO COM "850" GR	Material	UN	0,0094000	53,86	0,50		
Insumo	00020083	SINAPI	SOLUÇÃO PREPARADORA / LIMPADORA PARA PVC, FRASCO COM 1000 CM3	Material	UN	0,0110000	61,02	0,67		
Insumo	00038383	SINAPI	LIXA D'AGUA EM FOLHA, GRAO 100	Material	UN	0,0403000	1,86	0,07		
					MO sem LS =>	1,77	LS =>	1,52	MO com LS =>	3,29
					Valor do BDI =>	2,39			Valor com BDI =>	10,50

9.16	Código	Banco	Descrição	Tipo	Und	Quant.	Valor Unit	Total		
Composição	89433	SINAPI	LUVA DE REDUÇÃO, PVC, SOLDÁVEL, DN 40MM X 32MM, INSTALADO EM RAMAL OU SUB-RAMAL DE ÁGUA - FORNECIMENTO E INSTALAÇÃO AF 12/2014	INHI - INSTALAÇÕES HIDROSANITÁRIAS	UN	1,0000000	12,14	12,14		
Composição Auxiliar	88267	SINAPI	AUXILIAR DE ENCANADOR OU BOMBEIRO HIDRÁULICO COM ENCARGOS COMPLEMENTARES	SEDI - SERVIÇOS DIVERSOS	H	0,1181000	20,50	2,42		
Insumo	00000122	SINAPI	ADESIVO PLASTICO PARA PVC, FRASCO COM "850" GR	Material	UN	0,0106000	53,86	0,57		
Insumo	00003872	SINAPI	LUVA DE REDUÇÃO SOLDÁVEL, PVC, 40 MM X 32 MM, PARA AGUA FRIA PREDIAL	Material	UN	1,0000000	6,38	6,38		
Insumo	00020083	SINAPI	SOLUÇÃO PREPARADORA / LIMPADORA PARA PVC, FRASCO COM 1000 CM3	Material	UN	0,0125000	61,02	0,76		
Insumo	00038383	SINAPI	LIXA D'AGUA EM FOLHA, GRAO 100	Material	UN	0,0394000	1,86	0,07		
					MO sem LS =>	1,73	LS =>	1,49	MO com LS =>	3,22
					Valor do BDI =>	3,58			Valor com BDI =>	15,72

9.17	Código	Banco	Descrição	Tipo	Und	Quant.	Valor Unit	Total		
Composição	89605	SINAPI	LUVA DE REDUÇÃO, PVC, SOLDÁVEL, DN 60MM X 50MM, INSTALADO EM PRUMADA DE ÁGUA - FORNECIMENTO E INSTALAÇÃO AF 12/2014	INHI - INSTALAÇÕES HIDROSANITÁRIAS	UN	1,0000000	20,75	20,75		
Composição Auxiliar	88248	SINAPI	AUXILIAR DE ENCANADOR OU BOMBEIRO HIDRÁULICO COM ENCARGOS COMPLEMENTARES	SEDI - SERVIÇOS DIVERSOS	H	0,0924000	16,49	1,52		
Composição Auxiliar	88267	SINAPI	ENCANADOR OU BOMBEIRO HIDRÁULICO COM ENCARGOS COMPLEMENTARES	SEDI - SERVIÇOS DIVERSOS	H	0,0924000	20,50	1,89		
Insumo	00000122	SINAPI	ADESIVO PLASTICO PARA PVC, FRASCO COM "850" GR	Material	UN	0,0188000	53,86	1,01		
Insumo	00003850	SINAPI	LUVA DE REDUÇÃO SOLDÁVEL, PVC, 60 MM X 50 MM, PARA AGUA FRIA PREDIAL	Material	UN	1,0000000	14,72	14,72		
Insumo	00020083	SINAPI	SOLUÇÃO PREPARADORA / LIMPADORA PARA PVC, FRASCO COM 1000 CM3	Material	UN	0,0260000	61,02	1,58		
Insumo	00038383	SINAPI	LIXA D'AGUA EM FOLHA, GRAO 100	Material	UN	0,0206000	1,86	0,03		
					MO sem LS =>	1,35	LS =>	1,16	MO com LS =>	2,51
					Valor do BDI =>	6,12			Valor com BDI =>	26,87

9.18	Código	Banco	Descrição	Tipo	Und	Quant.	Valor Unit	Total		
Composição	90375	SINAPI	BUCHA DE REDUÇÃO, PVC, SOLDÁVEL, DN 40MM X 32MM, INSTALADO EM RAMAL OU SUB-RAMAL DE ÁGUA - FORNECIMENTO E INSTALAÇÃO AF 12/2014	INHI - INSTALAÇÕES HIDROSANITÁRIAS	UN	1,0000000	8,18	8,18		
Composição Auxiliar	88267	SINAPI	AUXILIAR DE ENCANADOR OU BOMBEIRO HIDRÁULICO COM ENCARGOS COMPLEMENTARES	SEDI - SERVIÇOS DIVERSOS	H	0,1190000	20,50	2,43		
Composição Auxiliar	88248	SINAPI	ENCANADOR OU BOMBEIRO HIDRÁULICO COM ENCARGOS COMPLEMENTARES	SEDI - SERVIÇOS DIVERSOS	H	0,1190000	16,49	1,96		
Insumo	00000122	SINAPI	ADESIVO PLASTICO PARA PVC, FRASCO COM "850" GR	Material	UN	0,0090000	53,86	0,48		
Insumo	00000812	SINAPI	BUCHA DE REDUÇÃO DE PVC, SOLDÁVEL, CURTA, COM 40 X 32 MM, PARA AGUA FRIA PREDIAL	Material	UN	1,0000000	2,53	2,53		
Insumo	00038383	SINAPI	LIXA D'AGUA EM FOLHA, GRAO 100	Material	UN	0,0600000	1,86	0,11		
Insumo	00020083	SINAPI	SOLUÇÃO PREPARADORA / LIMPADORA PARA PVC, FRASCO COM 1000 CM3	Material	UN	0,0110000	61,02	0,67		
					MO sem LS =>	1,74	LS =>	1,50	MO com LS =>	3,24
					Valor do BDI =>	2,41			Valor com BDI =>	10,59

9.20	Código	Banco	Descrição	Tipo	Und	Quant.	Valor Unit	Total		
Composição	89375	SINAPI	UNIÃO, PVC, SOLDÁVEL, DN 20MM, INSTALADO EM RAMAL OU SUB-RAMAL DE ÁGUA - FORNECIMENTO E INSTALAÇÃO AF 12/2014	INHI - INSTALAÇÕES HIDROSANITÁRIAS	UN	1,0000000	11,87	11,87		
Composição Auxiliar	88248	SINAPI	AUXILIAR DE ENCANADOR OU BOMBEIRO HIDRÁULICO COM ENCARGOS COMPLEMENTARES	SEDI - SERVIÇOS DIVERSOS	H	0,0874000	16,49	1,44		
Composição Auxiliar	88267	SINAPI	ENCANADOR OU BOMBEIRO HIDRÁULICO COM ENCARGOS COMPLEMENTARES	SEDI - SERVIÇOS DIVERSOS	H	0,0874000	20,50	1,79		
Insumo	00000122	SINAPI	ADESIVO PLASTICO PARA PVC, FRASCO COM "850" GR	Material	UN	0,0047000	53,86	0,25		
Insumo	00009905	SINAPI	UNIÃO PVC, SOLDÁVEL, 20 MM, PARA AGUA FRIA PREDIAL	Material	UN	1,0000000	7,98	7,98		
Insumo	00020083	SINAPI	SOLUÇÃO PREPARADORA / LIMPADORA PARA PVC, FRASCO COM 1000 CM3	Material	UN	0,0060000	61,02	0,36		
Insumo	00038383	SINAPI	LIXA D'AGUA EM FOLHA, GRAO 100	Material	UN	0,0291000	1,86	0,05		
					Valor do BDI =>	3,50			Valor com BDI =>	15,37

9.21	Código	Banco	Descrição	Tipo	Und	Quant.	Valor Unit	Total
Composição	89594	SINAPI	UNIÃO, PVC, SOLDÁVEL, DN 50MM, INSTALADO EM PRUMADA DE ÁGUA - FORNECIMENTO E INSTALAÇÃO AF 12/2014	INHI - INSTALAÇÕES HIDROSANITÁRIAS	UN	1,0000000	38,64	38,64
Composição Auxiliar	88248	SINAPI	AUXILIAR DE ENCANADOR OU BOMBEIRO HIDRÁULICO COM ENCARGOS COMPLEMENTARES	SEDI - SERVIÇOS DIVERSOS	H	0,0847000	16,49	1,39
Composição Auxiliar	88267	SINAPI	ENCANADOR OU BOMBEIRO HIDRÁULICO COM ENCARGOS COMPLEMENTARES	SEDI - SERVIÇOS DIVERSOS	H	0,0847000	20,50	1,73

Composições Analíticas com Preço Unitário
CONCLUSÃO DE QUADRA COBERTA NO MUNICÍPIO DE CODÓ-MA - MATADOURO

Bancos
SINAPI - 11/2022 - Maranhão
ORSE - 09/2022 - Sergipe
SEINFRA - 027 - Ceará

B.D.I.
29,5%

Encargos Sociais
Desonerado:
Horista: 85,68%
Mensalista: 49,33%

Composições Analíticas com Preço Unitário

Insumo	Código	Banco	Descrição	Tipo	Und	Quant.	Valor Unit	Total	
Insumo	00000122	SINAPI	ADESIVO PLASTICO PARA PVC, FRASCO COM *850* GR	Material	UN	0,0165000	53,86	0,88	
Insumo	00009897	SINAPI	UNIAO PVC, SOLDAVEL, 50 MM, PARA AGUA FRIA PREDIAL	Material	UN	1,0000000	33,27	33,27	
Insumo	00020083	SINAPI	SOLUCAO PREPARADORA / LIMPADORA PARA PVC, FRASCO COM 1000 CM3	Material	UN	0,0220000	61,02	1,34	
Insumo	00038383	SINAPI	LIXA D'AGUA EM FOLHA, GRAO 100	Material	UN	0,0190000	1,86	0,03	
					Valor do BDI =>	11,39		Valor com BDI =>	50,03

10.1.1	Código	Banco	Descrição	Tipo	Und	Quant.	Valor Unit	Total		
Composição	89710	SINAPI	RALO SECO, PVC, DN 100 X 40 MM, JUNTA SOLDÁVEL, FORNECIDO E INSTALADO EM RAMAL DE DESCARGA OU EM RAMAL DE ESGOTO	INHI - INSTALAÇÕES HIDROS SANITÁRIAS	UN	1,0000000	16,46	16,46		
Composição Auxiliar	88248	SINAPI	AUXILIAR DE ENCANADOR OU BOMBEIRO HIDRÁULICO COM ENCARGOS COMPLEMENTARES	SEDI - SERVIÇOS DIVERSOS	H	0,1652000	16,49	2,72		
Composição Auxiliar	88267	SINAPI	ENCANADOR OU BOMBEIRO HIDRÁULICO COM ENCARGOS COMPLEMENTARES	SEDI - SERVIÇOS DIVERSOS	H	0,1652000	20,50	3,38		
Insumo	00000122	SINAPI	ADESIVO PLASTICO PARA PVC, FRASCO COM *850* GR	Material	UN	0,0049000	53,86	0,26		
Insumo	00011739	SINAPI	RALÔ SECO CÔNICO, PVC, 100 X 40 MM, COM GRELHA REDONDA BRANCA	Material	UN	1,0000000	9,59	9,59		
Insumo	00020083	SINAPI	SOLUCAO PREPARADORA / LIMPADORA PARA PVC, FRASCO COM 1000	Material	UN	0,0075000	61,02	0,45		
					MO sem LS =>	2,42	LS =>	2,08	MO com LS =>	4,50
					Valor do BDI =>	4,85		Valor com BDI =>	21,31	

10.1.2	Código	Banco	Descrição	Tipo	Und	Quant.	Valor Unit	Total	
Composição	89711	SINAPI	TUBO PVC, SERIE NORMAL, ESGOTO PREDIAL, DN 40 MM, FORNECIDO E INSTALADO EM RAMAL DE DESCARGA OU RAMAL DE ESGOTO	INHI - INSTALAÇÕES HIDROS SANITÁRIAS	M	1,0000000	18,22	18,22	
Composição Auxiliar	88248	SINAPI	AUXILIAR DE ENCANADOR OU BOMBEIRO HIDRÁULICO COM ENCARGOS COMPLEMENTARES	SEDI - SERVIÇOS DIVERSOS	H	0,2930000	16,49	4,83	
Composição Auxiliar	88267	SINAPI	ENCANADOR OU BOMBEIRO HIDRÁULICO COM ENCARGOS COMPLEMENTARES	SEDI - SERVIÇOS DIVERSOS	H	0,2930000	20,50	6,00	
Insumo	00009835	SINAPI	TUBO PVC SERIE NORMAL, DN 40 MM, PARA ESGOTO PREDIAL (NBR 5688)	Material	M	1,0549000	6,98	7,36	
Insumo	00038383	SINAPI	LIXA D'AGUA EM FOLHA, GRAO 100	Material	UN	0,0163000	1,86	0,03	
					Valor do BDI =>	5,37		Valor com BDI =>	23,59

10.1.3	Código	Banco	Descrição	Tipo	Und	Quant.	Valor Unit	Total		
Composição	89712	SINAPI	TUBO PVC, SERIE NORMAL, ESGOTO PREDIAL, DN 50 MM, FORNECIDO E INSTALADO EM RAMAL DE DESCARGA OU RAMAL DE ESGOTO	INHI - INSTALAÇÕES HIDROS SANITÁRIAS	M	1,0000000	23,96	23,96		
Composição Auxiliar	88248	SINAPI	AUXILIAR DE ENCANADOR OU BOMBEIRO HIDRÁULICO COM ENCARGOS COMPLEMENTARES	SEDI - SERVIÇOS DIVERSOS	H	0,3182000	16,49	5,24		
Composição Auxiliar	88267	SINAPI	ENCANADOR OU BOMBEIRO HIDRÁULICO COM ENCARGOS COMPLEMENTARES	SEDI - SERVIÇOS DIVERSOS	H	0,3182000	20,50	6,52		
Insumo	00009838	SINAPI	TUBO PVC SERIE NORMAL, DN 50 MM, PARA ESGOTO PREDIAL (NBR 5688)	Material	M	1,0549000	11,54	12,17		
Insumo	00038383	SINAPI	LIXA D'AGUA EM FOLHA, GRAO 100	Material	UN	0,0177000	1,86	0,03		
					MO sem LS =>	4,68	LS =>	4,01	MO com LS =>	8,69
					Valor do BDI =>	7,06		Valor com BDI =>	31,02	

10.1.4	Código	Banco	Descrição	Tipo	Und	Quant.	Valor Unit	Total		
Composição	88248	SINAPI	AUXILIAR DE ENCANADOR OU BOMBEIRO HIDRÁULICO COM ENCARGOS COMPLEMENTARES	SEDI - SERVIÇOS DIVERSOS	H	0,4444000	16,49	7,32		
Composição Auxiliar	88267	SINAPI	ENCANADOR OU BOMBEIRO HIDRÁULICO COM ENCARGOS COMPLEMENTARES	SEDI - SERVIÇOS DIVERSOS	H	0,4444000	20,50	9,11		
Insumo	00009836	SINAPI	TUBO PVC SERIE NORMAL, DN 100 MM, PARA ESGOTO PREDIAL (NBR 5688)	Material	M	1,0549000	15,99	16,86		
Insumo	00038383	SINAPI	LIXA D'AGUA EM FOLHA, GRAO 100	Material	UN	0,0247000	1,86	0,04		
					MO sem LS =>	6,54	LS =>	5,60	MO com LS =>	12,14
					Valor do BDI =>	9,83		Valor com BDI =>	43,16	

10.1.5	Código	Banco	Descrição	Tipo	Und	Quant.	Valor Unit	Total		
Composição	88248	SINAPI	AUXILIAR DE ENCANADOR OU BOMBEIRO HIDRÁULICO COM ENCARGOS COMPLEMENTARES	SEDI - SERVIÇOS DIVERSOS	H	0,1270000	16,49	2,09		
Composição Auxiliar	88267	SINAPI	ENCANADOR OU BOMBEIRO HIDRÁULICO COM ENCARGOS COMPLEMENTARES	SEDI - SERVIÇOS DIVERSOS	H	0,1270000	20,50	2,60		
Insumo	00000122	SINAPI	ADESIVO PLASTICO PARA PVC, FRASCO COM *850* GR	Material	UN	0,0099000	53,86	0,53		
Insumo	00003516	SINAPI	JOELHO PVC, SOLDAVEL, BB, 45 GRAUS, DN 40 MM, PARA ESGOTO PREDIAL	Material	UN	1,0000000	2,51	2,51		
Insumo	00020083	SINAPI	SOLUCAO PREPARADORA / LIMPADORA PARA PVC, FRASCO COM 1000 CM3	Material	UN	0,0150000	61,02	0,91		
Insumo	00038383	SINAPI	LIXA D'AGUA EM FOLHA, GRAO 100	Material	UN	0,0071000	1,86	0,01		
					MO sem LS =>	1,87	LS =>	1,60	MO com LS =>	3,47

Composições Analíticas com Preço Unitário
CONCLUSÃO DE QUADRA COBERTA NO MUNICÍPIO DE CODÓ-MA - MATADOURO

Bancos
SINAPI - 11/2022 - Maranhão
ORSE - 09/2022 - Sergipe
SEINFRA - 027 - Ceará

B.D.I.
29,5%

Encargos Sociais
Desonerado:
Horista: 85,68%
Mensalista: 49,33%

Composições Analíticas com Preço Unitário

Valor do BDI => 2,55 Valor com BDI => 11,20

10.1.6	Código	Banco	Descrição	Tipo	Und	Quant.	Valor Unit	Total	
Composição	89744	SINAPI	JOELHO 90 GRAUS, PVC, SERIE NORMAL, ESGOTO PREDIAL, DN 100 MM,	INHI - INSTALAÇÕES HIDROS	UN	1,0000000	26,19	26,19	
Composição	88267	SINAPI	ENCANADOR OU BOMBEIRO HIDRÁULICO COM ENCARGOS	SEDI - SERVIÇOS DIVERSOS	H	0,1926000	20,50	3,94	
Insumo	00000301	SINAPI	ANEL BORRACHA PARA TUBO ESGOTO PREDIAL, DN 100 MM (NBR 5688)	Material	UN	2,0000000	3,81	7,62	
Insumo	00003520	SINAPI	JOELHO PVC, SOLDAVEL, PB, 90 GRAUS, DN 100 MM, PARA ESGOTO PREDIAL	Material	UN	1,0000000	8,91	8,91	
Insumo	00020078	SINAPI	PASTA LUBRIFICANTE PARA TUBOS E CONEXOES COM JUNTA ELASTICA FMBAL A GEM DE 400° GR (USO EM PVC, ACO, POLIETILENO E OUTROS)	Material	UN	0,1150000	22,23	2,55	
				MO sem LS =>	2,83	LS =>	2,42	MO com LS =>	5,25
				Valor do BDI =>	7,72	Valor com BDI =>		33,91	

10.1.7	Código	Banco	Descrição	Tipo	Und	Quant.	Valor Unit	Total	
Composição	89724	SINAPI	JOELHO 90 GRAUS, PVC, SERIE NORMAL, ESGOTO PREDIAL, DN 40 MM, JUNTA SOLDÁVEL, FORNECIDO E INSTALADO EM RAMAL DE DESCARGA AUXILIAR DE ENCANADOR OU BOMBEIRO HIDRÁULICO COM ENCARGOS	INHI - INSTALAÇÕES HIDROS SANITÁRIAS	UN	1,0000000	8,41	8,41	
Composição Auxiliar	88248	SINAPI	ENCANADOR OU BOMBEIRO HIDRÁULICO COM ENCARGOS COMPLEMENTARES	SEDI - SERVIÇOS DIVERSOS	H	0,1270000	16,49	2,09	
Composição Auxiliar	88267	SINAPI	ENCANADOR OU BOMBEIRO HIDRÁULICO COM ENCARGOS COMPLEMENTARES	SEDI - SERVIÇOS DIVERSOS	H	0,1270000	20,50	2,60	
Insumo	00000122	SINAPI	ADESIVO PLASTICO PARA PVC, FRASCO COM 850° GR	Material	UN	0,0099000	53,86	0,53	
Insumo	00003517	SINAPI	JOELHO PVC, SOLDAVEL, BB, 90 GRAUS, DN 40 MM, PARA ESGOTO	Material	UN	1,0000000	2,27	2,27	
Insumo	00038383	SINAPI	LIXA D'AGUA EM FOLHA, GRAO 100	Material	UN	0,0071000	1,86	0,01	
				MO sem LS =>	1,87	LS =>	1,60	MO com LS =>	3,47
				Valor do BDI =>	2,48	Valor com BDI =>		10,89	

10.2.3	Código	Banco	Descrição	Tipo	Und	Quant.	Valor Unit	Total
Composição	89798	SINAPI	TUBO PVC, SERIE NORMAL, ESGOTO PREDIAL, DN 50 MM, FORNECIDO E INSTALADO EM PRIMADA DE ESGOTO SANITÁRIO QUI VENTIL AÇÃO	INHI - INSTALAÇÕES HIDROS SANITÁRIAS	M	1,0000000	13,74	13,74
Composição Auxiliar	88248	SINAPI	ENCANADOR OU BOMBEIRO HIDRÁULICO COM ENCARGOS COMPLEMENTARES	SEDI - SERVIÇOS DIVERSOS	H	0,0415000	16,49	0,68
Composição Auxiliar	88267	SINAPI	ENCANADOR OU BOMBEIRO HIDRÁULICO COM ENCARGOS COMPLEMENTARES	SEDI - SERVIÇOS DIVERSOS	H	0,0415000	20,50	0,85
Insumo	00009838	SINAPI	TUBO PVC SERIE NORMAL, DN 50 MM, PARA ESGOTO PREDIAL (NBR 5688)	Material	M	1,0549000	11,54	12,17
Insumo	00038383	SINAPI	LIXA D'AGUA EM FOLHA, GRAO 100	Material	UN	0,0230000	1,86	0,04
				Valor do BDI =>	4,05	Valor com BDI =>		17,79

10.2.4	Código	Banco	Descrição	Tipo	Und	Quant.	Valor Unit	Total	
Composição	86882	SINAPI	SIFÃO DO TIPO GARRAFA/COPO EM PVC 1.1/4 X 1.1/2"- FORNECIMENTO E INSTALAÇÃO, AF 01/2020	INHI - INSTALAÇÕES HIDROS SANITÁRIAS	UN	1,0000000	21,77	21,77	
Composição Auxiliar	88267	SINAPI	ENCANADOR OU BOMBEIRO HIDRÁULICO COM ENCARGOS COMPLEMENTARES	SEDI - SERVIÇOS DIVERSOS	H	0,1356000	20,50	2,77	
Composição Auxiliar	88316	SINAPI	SERVEENTE COM ENCARGOS COMPLEMENTARES	SEDI - SERVIÇOS DIVERSOS	H	0,0427000	16,75	0,71	
Insumo	00003146	SINAPI	FITA VEDA ROSCA EM ROLOS DE 18 MM X 10 M (L X C)	Material	UN	0,0420000	3,40	0,14	
Insumo	00006146	SINAPI	SIFAO PLASTICO TIPO COPO PARA TANQUE, 1.1/4 X 1.1/2 "	Material	UN	1,0000000	18,15	18,15	
				MO sem LS =>	1,40	LS =>	1,20	MO com LS =>	2,60

10.2.5	Código	Banco	Descrição	Tipo	Und	Quant.	Valor Unit	Total	
Composição	73795/002	SINAPI	VÁLVULA DE RETENÇÃO VERTICAL Ø 25MM (1") - FORNECIMENTO E INSTALAÇÃO	INHI - INSTALAÇÕES HIDROS SANITÁRIAS	UN	1,0000000	108,80	108,80	
Composição Auxiliar	88267	SINAPI	ENCANADOR OU BOMBEIRO HIDRÁULICO COM ENCARGOS COMPLEMENTARES	SEDI - SERVIÇOS DIVERSOS	H	0,6000000	20,50	12,30	
Composição Auxiliar	88316	SINAPI	SERVEENTE COM ENCARGOS COMPLEMENTARES	SEDI - SERVIÇOS DIVERSOS	H	0,6000000	16,75	10,05	
Insumo	00000013	SINAPI	ESTOPA	Material	KG	0,0200000	18,09	0,36	
Insumo	00010418	SINAPI	VALVULA DE RETENCAO VERTICAL, DE BRONZE (PN-16), 1", 200 PSI, EXTREMIDADES COM ROSCA	Material	UN	1,0000000	86,09	86,09	
				MO sem LS =>	8,75	LS =>	7,49	MO com LS =>	16,24
				Valor do BDI =>	32,09	Valor com BDI =>		140,89	

11.1	Código	Banco	Descrição	Tipo	Und	Quant.	Valor Unit	Total
Composição	00000123	Próprio	GRELHA DE CONCRETO 40X500X1000MM, FORNECIMENTO E INSTALAÇÃO	TUBOS E CONEXÕES DE PVC	UN	1,0000000	40,03	40,03

Composições Analíticas com Preço Unitário
CONCLUSÃO DE QUADRA COBERTA NO MUNICÍPIO DE CODÓ-MA - MATADOURO

Bancos
SINAPI - 11/2022 - Maranhão
ORSE - 09/2022 - Sergipe
SEINFRA - 027 - Ceará

B.D.I.
29,5%

Encargos Sociais
Desonerado:
Horista: 85,68%
Mensalista: 49,33%

Composições Analíticas com Preço Unitário

Insumo	Código	Banco	Descrição	Tipo	Und	Quant.	Valor Unit	Total	
Insumo	I2320	SEINFRA	ENCANADOR	Mão de Obra	H	0,5000000	20,32	10,16	
Insumo	I0043	SEINFRA	AJUDANTE DE ENCANADOR	Mão de Obra	H	0,5000000	16,77	8,38	
Insumo	000292	Próprio	GRELHA DE CONCRETO 40 x 500 x 1000, FORNECIMENTO E INSTALAÇÃO	Equipamento	und	1,0000000	21,49	21,49	
				MO sem LS =>	9,98	LS =>	8,56	MO com LS =>	18,54
				Valor do BDI =>	11,80	Valor com BDI =>		51,83	

11.2	Código	Banco	Descrição	Tipo	Und	Quant.	Valor Unit	Total	
Composição	88549	SINAPI	FORNECIMENTO E ASSENTAMENTO DE BRITA 2-DRENOS E FILTROS	MM	MOV - MOVIMENTO DE TERRA	m³	1,0000000	95,17	95,17
Composição Auxiliar	88316	SINAPI	SERVEENTE COM ENCARGOS COMPLEMENTARES	SEDI - SERVIÇOS DIVERSOS	H	1,0000000	16,75	16,75	
Insumo	00004718	SINAPI	PEDRA BRITADA N. 2 (19 A 38 MM) POSTO PEDREIRA/FORNECEDOR, SEM FRETE	Material	m³	1,0500000	74,69	78,42	
				MO sem LS =>	6,14	LS =>	5,27	MO com LS =>	11,41
				Valor do BDI =>	28,07	Valor com BDI =>		123,24	

12.1	Código	Banco	Descrição	Tipo	Und	Quant.	Valor Unit	Total	
Composição	86904	SINAPI	LAVATÓRIO LOUÇA BRANCA SUSPENSO, 29,5 X 39CM OU EQUIVALENTE,	INHI - INSTALAÇÕES HIDROS	UN	1,0000000	145,70	145,70	
Composição	88316	SINAPI	SERVEENTE COM ENCARGOS COMPLEMENTARES	SEDI - SERVIÇOS DIVERSOS	H	0,1886000	16,75	3,15	
Insumo	00004351	SINAPI	PARAFUSO NIQUELADO 3 1/2" COM ACABAMENTO CROMADO PARA FIXAR PEÇA SANITARIA. INCLUI PORCA C/FGA. ARRUELA E BUCHA DE LAVATORIO DE LOUCA BRANCA, SUSPENSO (SEM COLUNA), DIMENSOES *40 X 30* CM	Material	UN	2,0000000	18,56	37,12	
Insumo	00010425	SINAPI	REJUNTE EPOXI, QUALQUER COR	Material	UN	1,0000000	93,75	93,75	
Insumo	00037329	SINAPI	REJUNTE EPOXI, QUALQUER COR	Material	KG	0,0304000	123,67	3,75	
				MO sem LS =>	4,42	LS =>	3,79	MO com LS =>	8,21
				Valor do BDI =>	42,98	Valor com BDI =>		188,68	

12.2	Código	Banco	Descrição	Tipo	Und	Quant.	Valor Unit	Total	
Composição	C1151	SEINFRA	DUCHA P/ WC CROMADO (INSTALADO)	LOUÇAS, METAIS E ACESSÓRIOS	UN	1,0000000	69,55	69,55	
Insumo	I1180	SEINFRA	FITA DE VEDAÇÃO	Material	M	0,2800000	0,28	0,07	
Insumo	I0797	SEINFRA	CHUVEIRO-DUCHA CROMADO 1/2"	Material	UN	1,0000000	50,94	50,94	
Insumo	I2320	SEINFRA	ENCANADOR	Mão de Obra	H	0,5000000	20,32	10,16	
Insumo	I0043	SEINFRA	AJUDANTE DE ENCANADOR	Mão de Obra	H	0,5000000	16,77	8,38	
				MO sem LS =>	9,98	LS =>	8,56	MO com LS =>	18,54

12.3	Código	Banco	Descrição	Tipo	Und	Quant.	Valor Unit	Total	
Composição	86906	SINAPI	TORNEIRA CROMADA DE MESA, 1/2"OU 3/4" PARA LAVATÓRIO, PADRÃO POPUIAR - FORNECIMENTO E INSTALAÇÃO. AF 01/2020	INHI - INSTALAÇÕES HIDROS SANITÁRIAS	UN	1,0000000	64,73	64,73	
Composição	88267	SINAPI	ENCANADOR OU BOMBEIRO HIDRÁULICO COM ENCARGOS COMPLEMENTARES	SEDI - SERVIÇOS DIVERSOS	H	0,0960000	20,50	1,96	
Composição	88316	SINAPI	SERVEENTE COM ENCARGOS COMPLEMENTARES	SEDI - SERVIÇOS DIVERSOS	H	0,0303000	16,75	0,50	
Insumo	00003146	SINAPI	FITA VEDA ROSCA EM ROLOS DE 18 MM X 10 M (L X C)	Material	UN	0,0210000	3,40	0,07	
				MO sem LS =>	0,99	LS =>	0,85	MO com LS =>	1,84
				Valor do BDI =>	19,09	Valor com BDI =>		83,82	

12.4	Código	Banco	Descrição	Tipo	Und	Quant.	Valor Unit	Total	
Composição	86914	SINAPI	TORNEIRA CROMADA 1/2"OU 3/4"PARA TANQUE, PADRÃO MÉDIO - FORNECIMENTO E INSTALAÇÃO. AF 01/2020	INHI - INSTALAÇÕES HIDROS SANITÁRIAS	UN	1,0000000	85,00	85,00	
Composição	88267	SINAPI	ENCANADOR OU BOMBEIRO HIDRÁULICO COM ENCARGOS COMPLEMENTARES	SEDI - SERVIÇOS DIVERSOS	H	0,1525000	20,50	3,12	
Composição	88316	SINAPI	SERVEENTE COM ENCARGOS COMPLEMENTARES	SEDI - SERVIÇOS DIVERSOS	H	0,0481000	16,75	0,80	
Insumo	00003146	SINAPI	FITA VEDA ROSCA EM ROLOS DE 18 MM X 10 M (L X C)	Material	UN	0,0210000	3,40	0,07	
Insumo	00013417	SINAPI	TORNEIRA METALICA CROMADA CANO CURTO, SEM BICO, SEM AREJADOR. DE PAREDE. PARA TANQUE E USO GERAL. 1/2" OU 3/4" (REF	Material	UN	1,0000000	81,01	81,01	
				MO sem LS =>	1,57	LS =>	1,35	MO com LS =>	2,92
				Valor do BDI =>	25,07	Valor com BDI =>		110,07	

12.5	Código	Banco	Descrição	Tipo	Und	Quant.	Valor Unit	Total
Composição	10554	ORSE	Encargos Complementares - Encanador	Provisórios	h	0,3000000	3,61	1,08

Composições Analíticas com Preço Unitário
CONCLUSÃO DE QUADRA COBERTA NO MUNICÍPIO DE CODÓ-MA - MATADOURO

Bancos
SINAPI - 11/2022 - Maranhão
ORSE - 09/2022 - Sergipe
SEINFRA - 027 - Ceará

B.D.I.
29,5%

Encargos Sociais
Desonerado:
Horista: 85,68%
Mensalista: 49,33%

Composições Analíticas com Preço Unitário

Insumo	10107	ORSE	Chuveiro tradicional com desviador especial, linha tradicional, ref. 12120006 - CR, da Docol ou similar	Material	un	1,0000000	465,31	465,31	
Insumo	00002696	SINAPI	ENCANADOR OU BOMBEIRO HIDRAULICO (HORISTA)	Mão de Obra	H	0,3000000	15,41	4,62	
				MO sem LS =>		2,49	LS =>	2,13 MO com LS =>	4,62
				Valor do BDI =>		138,94		Valor com BDI =>	609,95

12.6	Código	Banco	Descrição	Tipo	Und	Quant.	Valor Unit	Total	
Composição	95544	SINAPI	PAPELEIRA DE PAREDE EM METAL CROMADO SEM TAMPA, INCLUSO FIXAÇÃO. AF 01/2020	INHI - INSTALAÇÕES HIDROS SANITÁRIAS	UN	1,0000000	70,72	70,72	
Composição	88267	SINAPI	ENCANADOR OU BOMBEIRO HIDRÁULICO COM ENCARGOS COMPLEMENTARES	SEDI - SERVIÇOS DIVERSOS	H	0,3162000	20,50	6,48	
Insumo	00011703	SINAPI	PAPELEIRA DE PAREDE EM METAL CROMADO SEM TAMPA	Material	UN	1,0000000	62,58	62,58	
				MO sem LS =>		3,27	LS =>	2,81 MO com LS =>	6,08
				Valor do BDI =>		20,86		Valor com BDI =>	91,58

12.7	Código	Banco	Descrição	Tipo	Und	Quant.	Valor Unit	Total	
Composição	4287	ORSE	Dispenser para toalha interfolhada	Louças e Metais Sanitários	un	1,0000000	44,91	44,91	
Composição	10554	ORSE	Encargos Complementares - Encanador	Provisórios	h	0,1500000	3,61	0,54	
Insumo	3358	ORSE	Dispenser para toalha de papel interfolhada, em ABS	Material	Un	1,0000000	42,06	42,06	
				MO sem LS =>		1,24	LS =>	1,07 MO com LS =>	2,31
				Valor do BDI =>		13,24		Valor com BDI =>	58,15

12.8	Código	Banco	Descrição	Tipo	Und	Quant.	Valor Unit	Total	
Composição	95545	SINAPI	SABONETEIRA DE PAREDE EM METAL CROMADO, INCLUSO FIXAÇÃO. AF 01/2020	INHI - INSTALAÇÕES HIDROS SANITÁRIAS	UN	1,0000000	69,14	69,14	
Composição Auxiliar	88267	SINAPI	ENCANADOR OU BOMBEIRO HIDRÁULICO COM ENCARGOS COMPLEMENTARES	SEDI - SERVIÇOS DIVERSOS	H	0,3162000	20,50	6,48	
Composição Auxiliar	88316	SINAPI	SERVEANTE COM ENCARGOS COMPLEMENTARES	SEDI - SERVIÇOS DIVERSOS	H	0,0996000	16,75	1,66	
Insumo	00011757	SINAPI	SABONETEIRA DE PAREDE EM METAL CROMADO	Material	UN	1,0000000	61,00	61,00	
				Valor do BDI =>		20,39		Valor com BDI =>	89,53

12.9	Código	Banco	Descrição	Tipo	Und	Quant.	Valor Unit	Total	
Composição	100849	SINAPI	ASSENTO SANITÁRIO CONVENCIONAL - FORNECIMENTO E INSTALACAO. AF 01/2020	INHI - INSTALAÇÕES HIDROS SANITÁRIAS	UN	1,0000000	36,35	36,35	
Composição Auxiliar	88267	SINAPI	ENCANADOR OU BOMBEIRO HIDRÁULICO COM ENCARGOS COMPLEMENTARES	SEDI - SERVIÇOS DIVERSOS	H	0,1536000	20,50	3,14	
Composição Auxiliar	88316	SINAPI	SERVEANTE COM ENCARGOS COMPLEMENTARES	SEDI - SERVIÇOS DIVERSOS	H	0,0484000	16,75	0,81	
Insumo	00000377	SINAPI	ASSENTO SANITARIO DE PLASTICO, TIPO CONVENCIONAL	Material	UN	1,0000000	32,40	32,40	
				Valor do BDI =>		10,72		Valor com BDI =>	47,07

12.10	Código	Banco	Descrição	Tipo	Und	Quant.	Valor Unit	Total	
Composição	100875	SINAPI	BANCO ARTICULADO, EM ACO INOX, PARA PCD, FIXADO NA PAREDE - FORNECIMENTO E INSTALACAO. AF 01/2020	INHI - INSTALAÇÕES HIDROS SANITÁRIAS	UN	1,0000000	1.149,96	1.149,96	
Composição Auxiliar	88267	SINAPI	ENCANADOR OU BOMBEIRO HIDRÁULICO COM ENCARGOS COMPLEMENTARES	SEDI - SERVIÇOS DIVERSOS	H	1,2647000	20,50	25,92	
Composição Auxiliar	88316	SINAPI	SERVEANTE COM ENCARGOS COMPLEMENTARES	SEDI - SERVIÇOS DIVERSOS	H	0,3985000	16,75	6,67	
Insumo	00004351	SINAPI	PARAFUSO NIQUELADO 3 1/2" COM ACABAMENTO CROMADO PARA FIXAR PEÇA SANITARIA, INCLUI PORCA CEGA, ARRUELA E BUCHA DE NYL ON TAMANHO S-R	Material	UN	8,0000000	18,56	148,48	
Insumo	00036215	SINAPI	BANCO ARTICULADO PARA BANHO, EM ACO INOX POLIDO, 70* CM X 45* CM	Material	UN	1,0000000	968,89	968,89	
				MO sem LS =>		13,11	LS =>	11,24 MO com LS =>	24,35

13.1	Código	Banco	Descrição	Tipo	Und	Quant.	Valor Unit	Total
Composição	72553	SINAPI	EXTINTOR DE PQS 4KG - FORNECIMENTO E INSTALACAO	INES - INSTALAÇÕES ESPECIAIS	UN	1,0000000	196,34	196,34
Composição Auxiliar	88267	SINAPI	ENCANADOR OU BOMBEIRO HIDRÁULICO COM ENCARGOS COMPLEMENTARES	SEDI - SERVIÇOS DIVERSOS	H	0,3000000	20,50	6,15
Composição Auxiliar	88316	SINAPI	SERVEANTE COM ENCARGOS COMPLEMENTARES	SEDI - SERVIÇOS DIVERSOS	H	0,3000000	16,75	5,02
Insumo	00004350	SINAPI	BUCHA DE NYLON, DIAMETRO DO FURO 8 MM, COMPRIMENTO 40 MM, COM PARAFUSO DE ROSCA SOBERBA, CABECA CHATA, FENDA SIMPLES, 4 R X 50 MM	Material	UN	1,0000000	0,71	0,71
Insumo	00010891	SINAPI	EXTINTOR DE INCENDIO PORTATIL COM CARGA DE PO QUIMICO SECO (PQS) DE 4 KG. CLASSE BC	Material	UN	1,0000000	184,46	184,46

Composições Analíticas com Preço Unitário
CONCLUSÃO DE QUADRA COBERTA NO MUNICÍPIO DE CODÓ-MA - MATADOURO

Bancos
SINAPI - 11/2022 - Maranhão
ORSE - 09/2022 - Sergipe
SEINFRA - 027 - Ceará

B.D.I.
29,5%

Encargos Sociais
Desonerado:
Horista: 85,68%
Mensalista: 49,33%

Composições Analíticas com Preço Unitário

MO sem LS => 4,37 LS => 3,75 MO com LS => 8,12
Valor do BDI => 57,92 Valor com BDI => 254,26

13.2	Código	Banco	Descrição	Tipo	Und	Quant.	Valor Unit	Total
Composição	97599	SINAPI	LUMINÁRIA DE EMERGÊNCIA, COM 30 LÂMPADAS LED DE 2 W, SEM REATOR - FORNECIMENTO E INSTALAÇÃO. AF_02/2020	INEL - INSTALAÇÃO ELÉTRICA/ELETRIFICAÇÃO E ILUMINAÇÃO EXTERNA	UN	1,0000000	24,97	24,97
Composição Auxiliar	88247	SINAPI	AUXILIAR DE ELETRICISTA COM ENCARGOS COMPLEMENTARES	SEDI - SERVIÇOS DIVERSOS	H	0,0748000	17,38	1,30
Composição Auxiliar	88264	SINAPI	ELETRICISTA COM ENCARGOS COMPLEMENTARES	SEDI - SERVIÇOS DIVERSOS	H	0,1795000	21,46	3,85
Insumo	00038774	SINAPI	LUMINARIA DE EMERGENCIA 30 LEDS, POTENCIA 2 W, BATERIA DE LITIO, AUTONOMIA DE 6 HORAS	Material	UN	1,0000000	19,82	19,82
				MO sem LS =>	2,01	LS =>	1,73 MO com LS =>	3,74
				Valor do BDI =>	7,36	Valor com BDI =>	32,33	

Composição	72947	SINAPI	SINALIZACAO HORIZONTAL COM TINTA RETRORREFLETIVA A BASE DE CAMINHÃO TOCO, PBT 16.000 KG, CARGA ÚTIL MÁX. 10.685 KG, DIST. ENTRE EIXOS 4,8 M, POTÊNCIA 189 CV, INCLUSIVE CARROCERIA FIXA ABERTA DE MADEIRA P/ TRANSPORTE GERAL DE CARGA SECA DIMEN	PAVI - PAVIMENTAÇÃO	m²	1,0000000	19,22	19,22
Composição Auxiliar	5824	SINAPI	CHOR - CUSTOS HORÁRIOS DE MÁQUINAS E EQUIPAMENTOS	CHOR - CUSTOS HORÁRIOS DE MÁQUINAS E EQUIPAMENTOS	CHP	0,0033330	203,10	0,67
Composição Auxiliar	95133	SINAPI	MÁQUINA DEMARCADORA DE FAIXA DE TRÁFEGO À FRIO, AUTOPROPULIDA, POTÊNCIA 38 HP - CHP DIURNO. AF_07/2016	CHOR - CUSTOS HORÁRIOS DE MÁQUINAS E EQUIPAMENTOS	CHP	0,0033330	167,32	0,55
Composição Auxiliar	88316	SINAPI	SERVELENTE COM ENCARGOS COMPLEMENTARES	SEDI - SERVIÇOS DIVERSOS	H	0,0333300	16,75	0,55
Insumo	00005318	SINAPI	DILUENTE AGUARRAS	Material	L	0,1300000	19,98	2,59
Insumo	00007343	SINAPI	TINTA ACRILICA A BASE DE SOLVENTE, PARA SINALIZACAO HORIZONTAL	Material	L	0,6000000	14,29	8,57
Insumo	00025972	SINAPI	MICROESFERAS DE VIDRO PARA SINALIZACAO HORIZONTAL VIARIA,	Material	KG	0,4000000	14,44	5,77
				MO sem LS =>	0,26	LS =>	0,22 MO com LS =>	0,48
				Valor do BDI =>	5,66	Valor com BDI =>	24,88	

13.4	Código	Banco	Descrição	Tipo	Und	Quant.	Valor Unit	Total
Composição	00000124	Próprio	Placa de sinalização em pvc fotoluminescente - (348x348)Saída de Emergência	185	Un	1,0000000	25,18	25,18
Composição	88243	SINAPI	AJUDANTE ESPECIALIZADO COM ENCARGOS COMPLEMENTARES	SEDI - SERVIÇOS DIVERSOS	H	0,3000000	17,29	5,18
				MO sem LS =>	1,93	LS =>	1,65 MO com LS =>	3,58
				Valor do BDI =>	7,42	Valor com BDI =>	32,60	

13.5	Código	Banco	Descrição	Tipo	Und	Quant.	Valor Unit	Total
Composição	00000125	Próprio	Placa de sinalização em pvc fotoluminescente - (348x348)Extintor de incendio	185	Un	1,0000000	25,18	25,18
Composição	88243	SINAPI	AJUDANTE ESPECIALIZADO COM ENCARGOS COMPLEMENTARES	SEDI - SERVIÇOS DIVERSOS	H	0,3000000	17,29	5,18
Insumo	000294	Próprio	aca de sinalização em pvc fotoluminescente - (348x348)Extintor de incendio	Material	und	1,0000000	20,00	20,00
				Valor do BDI =>	7,42	Valor com BDI =>	32,60	

14.1.1	Código	Banco	Descrição	Tipo	Und	Quant.	Valor Unit	Total
Composição	83463	SINAPI	QUADRO DE DISTRIBUICAO DE ENERGIA EM CHAPA DE ACO GALVANIZADO PARA 12 DISJUNTORES TERMOELETROMAGNETICOS	INEL - INSTALAÇÃO ELÉTRICA/ELETRIFICAÇÃO E SEDI - SERVIÇOS DIVERSOS	UN	1,0000000	437,64	437,64
Composição Auxiliar	88247	SINAPI	AUXILIAR DE ELETRICISTA COM ENCARGOS COMPLEMENTARES	SEDI - SERVIÇOS DIVERSOS	H	2,0000000	17,38	34,76
Composição Auxiliar	88264	SINAPI	ELETRICISTA COM ENCARGOS COMPLEMENTARES	SEDI - SERVIÇOS DIVERSOS	H	2,0000000	21,46	42,92
Insumo	00013393	SINAPI	QUADRO DE DISTRIBUICAO COM BARRAMENTO TRIFASICO, DE	Material	UN	1,0000000	359,96	359,96
				Valor do BDI =>	129,10	Valor com BDI =>	566,74	

14.1.2	Código	Banco	Descrição	Tipo	Und	Quant.	Valor Unit	Total
Composição	74131/005	SINAPI	QUADRO DE DISTRIBUICAO DE ENERGIA DE EMBUTIR, EM CHAPA METALICA PARA 24 DISJUNTORES TERMOELETROMAGNETICOS	INEL - INSTALAÇÃO ELÉTRICA/ELETRIFICAÇÃO E SEDI - SERVIÇOS DIVERSOS	UN	1,0000000	646,64	646,64
Composição Auxiliar	88247	SINAPI	AUXILIAR DE ELETRICISTA COM ENCARGOS COMPLEMENTARES	SEDI - SERVIÇOS DIVERSOS	H	3,0000000	17,38	52,14
Composição Auxiliar	88264	SINAPI	ELETRICISTA COM ENCARGOS COMPLEMENTARES	SEDI - SERVIÇOS DIVERSOS	H	3,0000000	21,46	64,38
Insumo	00012039	SINAPI	QUADRO DE DISTRIBUICAO COM BARRAMENTO TRIFASICO, DE EMBUTIR, EM CHAPA DE ACO GALVANIZADO, PARA 24 DISJUNTORES DIN, 100 A	Material	UN	1,0000000	530,12	530,12
				MO sem LS =>	44,98	LS =>	38,54 MO com LS =>	83,52

14.1.3	Código	Banco	Descrição	Tipo	Und	Quant.	Valor Unit	Total
Composição	C3579	SEINFRA	QUADRO DE MEDIÇÃO PADRÃO COELCE - PADRÃO POPULAR	QUADROS / CAIXAS	UN	1,0000000	86,93	86,93
Insumo	I0042	SEINFRA	AJUDANTE DE ELETRICISTA	Mão de Obra	H	1,0000000	16,77	16,77
Insumo	I2312	SEINFRA	ELETRICISTA	Mão de Obra	H	1,0000000	20,77	20,77
Insumo	I6129	SEINFRA	QUADRO MEDIÇÃO PADRÃO COELCE (PADRÃO MUTIRÃO)	Material	UN	1,0000000	49,39	49,39
				MO sem LS =>	20,22	LS =>	17,32 MO com LS =>	37,54
				Valor do BDI =>	25,64	Valor com BDI =>	112,57	

Composições Analíticas com Preço Unitário
CONCLUSÃO DE QUADRA COBERTA NO MUNICÍPIO DE CODÓ-MA - MATADOURO

Bancos
SINAPI - 11/2022 - Maranhão
ORSE - 09/2022 - Sergipe
SEINFRA - 027 - Ceará

B.D.I.
29,5%

Encargos Sociais
Desonerado:
Horista: 85,68%
Mensalista: 49,33%

Composições Analíticas com Preço Unitário

Composição	Código	Banco	Descrição	Tipo	Und	Quant.	Valor Unit	Total	
Composição	74130/001	SINAPI	DISJUNTOR TERMOMAGNETICO MONOPOLAR PADRAO NEMA	INEL - INSTALAÇÃO	UN	1,0000000	12,58	12,58	
Composição Auxiliar	88264	SINAPI	ELETRICISTA COM ENCARGOS COMPLEMENTARES	SEDI - SERVIÇOS DIVERSOS	H	0,1250000	21,46	2,68	
Insumo	00002370	SINAPI	DISJUNTOR TIPO NEMA, MONOPOLAR 10 ATE 30A, TENSÃO MÁXIMA DE 240 V	Material	UN	1,0000000	9,90	9,90	
				MO sem LS =>	1,07	LS =>	0,92	MO com LS =>	1,99
				Valor do BDI =>	3,71	Valor com BDI =>		16,29	

14.1.7	Código	Banco	Descrição	Tipo	Und	Quant.	Valor Unit	Total	
Composição	74130/005	SINAPI	DISJUNTOR TERMOMAGNETICO TRIPOLAR PADRAO NEMA (AMERICANO) 60 A 100A 240V, FORNECIMENTO E INSTALACAO	INEL - INSTALAÇÃO ELÉTRICA/ELETRIFICAÇÃO E	UN	1,0000000	109,16	109,16	
Composição Auxiliar	88247	SINAPI	AUXILIAR DE ELETRICISTA COM ENCARGOS COMPLEMENTARES	SEDI - SERVIÇOS DIVERSOS	H	0,4000000	17,38	6,95	
Insumo	00002373	SINAPI	DISJUNTOR TIPO NEMA, TRIPOLAR 60 ATE 100 A, TENSÃO MÁXIMA DE	Material	UN	1,0000000	93,63	93,63	
				MO sem LS =>	5,99	LS =>	5,14	MO com LS =>	11,13
				Valor do BDI =>	32,20	Valor com BDI =>		141,36	

14.1.8	Código	Banco	Descrição	Tipo	Und	Quant.	Valor Unit	Total
Composição	00000126	Próprio	Dispositivo de proteção contra surtos de tensão 40kA/350V, fornecimento e instalação	INEL - INSTALAÇÃO ELÉTRICA/ELETRIFICAÇÃO E	UN	1,0000000	178,57	178,57
Composição Auxiliar	88247	SINAPI	AUXILIAR DE ELETRICISTA COM ENCARGOS COMPLEMENTARES	SEDI - SERVIÇOS DIVERSOS	H	0,1972000	17,38	3,42
Composição Auxiliar	88264	SINAPI	ELETRICISTA COM ENCARGOS COMPLEMENTARES	SEDI - SERVIÇOS DIVERSOS	H	0,4732000	21,46	10,15
Insumo	000295	Próprio	Dispositivo de proteção contra surtos de tensão 40kA/350V, fornecimento e	Material	und	1,0000000	165,00	165,00
				Valor do BDI =>	52,67	Valor com BDI =>		231,24

14.2.1	Código	Banco	Descrição	Tipo	Und	Quant.	Valor Unit	Total	
Composição	91854	SINAPI	ELETRODUTO FLEXÍVEL CORRUGADO, PVC, DN 25 MM (3/4"), PARA CIRCUITOS TERMINAIS, INSTALADO EM PAREDE - FORNECIMENTO E	INEL - INSTALAÇÃO ELÉTRICA/ELETRIFICAÇÃO E	M	1,0000000	8,03	8,03	
Composição Auxiliar	88247	SINAPI	AUXILIAR DE ELETRICISTA COM ENCARGOS COMPLEMENTARES	SEDI - SERVIÇOS DIVERSOS	H	0,1440000	17,38	2,50	
Composição Auxiliar	88264	SINAPI	ELETRICISTA COM ENCARGOS COMPLEMENTARES	SEDI - SERVIÇOS DIVERSOS	H	0,1440000	21,46	3,09	
Insumo	00002688	SINAPI	ELETRODUTO PVC FLEXIVEL CORRUGADO, COR AMARELA, DE 25 MM	Material	M	1,0170000	2,40	2,44	
				MO sem LS =>	2,15	LS =>	1,85	MO com LS =>	4,00

14.2.2	Código	Banco	Descrição	Tipo	Und	Quant.	Valor Unit	Total	
Composição	91856	SINAPI	ELETRODUTO FLEXÍVEL CORRUGADO, PVC, DN 32 MM (1"), PARA CIRCUITOS TERMINAIS, INSTALADO EM PAREDE - FORNECIMENTO E	INEL - INSTALAÇÃO ELÉTRICA/ELETRIFICAÇÃO E	M	1,0000000	10,53	10,53	
Composição Auxiliar	88247	SINAPI	AUXILIAR DE ELETRICISTA COM ENCARGOS COMPLEMENTARES	SEDI - SERVIÇOS DIVERSOS	H	0,1640000	17,38	2,85	
Composição Auxiliar	88264	SINAPI	ELETRICISTA COM ENCARGOS COMPLEMENTARES	SEDI - SERVIÇOS DIVERSOS	H	0,1640000	21,46	3,51	
Insumo	00002690	SINAPI	ELETRODUTO PVC FLEXIVEL CORRUGADO, COR AMARELA, DE 32 MM	Material	M	1,0170000	4,11	4,17	
				MO sem LS =>	2,45	LS =>	2,10	MO com LS =>	4,55
				Valor do BDI =>	3,10	Valor com BDI =>		13,63	

14.2.3	Código	Banco	Descrição	Tipo	Und	Quant.	Valor Unit	Total	
Composição	91873	SINAPI	ELETRODUTO RÍGIDO ROSCÁVEL, PVC, DN 40 MM (1 1/4"), PARA CIRCUITOS TERMINAIS, INSTALADO EM PAREDE - FORNECIMENTO E	INEL - INSTALAÇÃO ELÉTRICA/ELETRIFICAÇÃO E	M	1,0000000	18,25	18,25	
Composição Auxiliar	88247	SINAPI	AUXILIAR DE ELETRICISTA COM ENCARGOS COMPLEMENTARES	SEDI - SERVIÇOS DIVERSOS	H	0,2210000	17,38	3,84	
Composição Auxiliar	88264	SINAPI	ELETRICISTA COM ENCARGOS COMPLEMENTARES	SEDI - SERVIÇOS DIVERSOS	H	0,2210000	21,46	4,74	
Insumo	00002684	SINAPI	ELETRODUTO DE PVC RIGIDO ROSCAVEL DE 1 1/4", SEM LUVA	Material	M	1,0170000	9,51	9,67	
				MO sem LS =>	3,31	LS =>	2,83	MO com LS =>	6,14
				Valor do BDI =>	5,38	Valor com BDI =>		23,63	

Composição	72308	SINAPI	ELETRODUTO DE AÇO GALVANIZADO ELETROLITICO DN 20MM (3/4), TIPO	INEL - INSTALAÇÃO	M	1,0000000	27,66	27,66	
Composição Auxiliar	88247	SINAPI	AUXILIAR DE ELETRICISTA COM ENCARGOS COMPLEMENTARES	SEDI - SERVIÇOS DIVERSOS	H	0,5000000	17,38	8,69	
Composição Auxiliar	88264	SINAPI	ELETRICISTA COM ENCARGOS COMPLEMENTARES	SEDI - SERVIÇOS DIVERSOS	H	0,5000000	21,46	10,73	
Insumo	00021128	SINAPI	EM PROCESSO DESATIVACAO! ELETRODUTO EM AÇO GALVANIZADO ELETROLITICO, LEVE, DIAMETRO 3/4", PAREDE DE 0,90 MM	Material	M	1,0500000	7,85	8,24	
				MO sem LS =>	7,50	LS =>	6,42	MO com LS =>	13,92
				Valor do BDI =>	8,15	Valor com BDI =>		35,81	

14.2.5	Código	Banco	Descrição	Tipo	Und	Quant.	Valor Unit	Total
Composição	72309	SINAPI	ELETRODUTO DE AÇO GALVANIZADO ELETROLITICO DN 25MM (1), TIPO LEVE - FORNECIMENTO E INSTALACAO	INEL - INSTALAÇÃO ELÉTRICA/ELETRIFICAÇÃO E	M	1,0000000	30,06	30,06
Composição Auxiliar	88247	SINAPI	AUXILIAR DE ELETRICISTA COM ENCARGOS COMPLEMENTARES	SEDI - SERVIÇOS DIVERSOS	H	0,5000000	17,38	8,69

Composições Analíticas com Preço Unitário
CONCLUSÃO DE QUADRA COBERTA NO MUNICÍPIO DE CODÓ-MA - MATADOURO

Bancos
SINAPI - 11/2022 - Maranhão
ORSE - 09/2022 - Sergipe
SEINFRA - 027 - Ceará

B.D.I.
29,5%

Encargos Sociais
Desonerado:
Horista: 85,68%
Mensalista: 49,33%

Composições Analíticas com Preço Unitário

Composição Auxiliar	88264	SINAPI	ELETRICISTA COM ENCARGOS COMPLEMENTARES	SEDI - SERVIÇOS DIVERSOS	H	0,5000000	21,46	10,73	
Insumo	00021136	SINAPI	ITEM PROCESSO DESATIVACAO! ELETRODUTO EM ACO GALVANIZADO ELETROLITICO. LEVE. DIAMETRO 1". PAREDE DE 0.90 MM	Material	M	1,0500000	10,14	10,64	
				MO sem LS =>	7,50	LS =>	6,42	MO com LS =>	13,92
				Valor do BDI =>	8,86	Valor com BDI =>		38,92	

Composição	Código	Banco	Descrição	Tipo	Und	Quant.	Valor Unit	Total	
Composição	72310	SINAPI	ELETRODUTO DE ACO GALVANIZADO ELETROLITICO DN 40MM (1 1/2), TIPO SEMI-PESADO - FORNECIMENTO E INSTALACAO	INEL - INSTALAÇÃO ELÉTRICA/ELETRIFICAÇÃO E ILLUMINACÃO EXTERNA	M	1,0000000	49,93	49,93	
Composição Auxiliar	88247	SINAPI	ELETRICISTA COM ENCARGOS COMPLEMENTARES	SEDI - SERVIÇOS DIVERSOS	H	0,7500000	17,38	13,03	
Composição Auxiliar	88264	SINAPI	ELETRICISTA COM ENCARGOS COMPLEMENTARES	SEDI - SERVIÇOS DIVERSOS	H	0,7500000	21,46	16,09	
Insumo	00021130	SINAPI	ITEM PROCESSO DESATIVACAO! ELETRODUTO EM ACO GALVANIZADO ELETROLITICO. SEMI-PESADO. DIAMETRO 1 1/2". PAREDE DE 1.20 MM	Material	M	1,0500000	19,82	20,81	
				MO sem LS =>	11,25	LS =>	9,63	MO com LS =>	20,88
				Valor do BDI =>	14,72	Valor com BDI =>		64,65	

Composição	Código	Banco	Descrição	Tipo	Und	Quant.	Valor Unit	Total	
Composição	73861/020	SINAPI	CONDULETE 3/4" EM LIGA DE ALUMÍNIO FUNDIDO TIPO "T" - FORNECIMENTO E INSTALACAO	INEL - INSTALAÇÃO ELÉTRICA/ELETRIFICAÇÃO E ILLUMINACÃO EXTERNA	UN	1,0000000	24,72	24,72	
Composição Auxiliar	88264	SINAPI	ELETRICISTA COM ENCARGOS COMPLEMENTARES	SEDI - SERVIÇOS DIVERSOS	H	0,2500000	21,46	5,36	
Insumo	00039209	SINAPI	ARRUELA EM ALUMINIO, COM ROSCA, DE 3/4", PARA ELETRODUTO	Material	UN	3,0000000	0,64	1,92	
Insumo	00039175	SINAPI	BUCHA EM ALUMINIO, COM ROSCA, DE 3/4", PARA ELETRODUTO	Material	UN	3,0000000	1,23	3,69	
Insumo	00002574	SINAPI	CONDULETE DE ALUMINIO TIPO T, PARA ELETRODUTO ROSCAVEL DE 3/4". COM TAMPA CEGA	Material	UN	1,0000000	13,75	13,75	
				MO sem LS =>	2,15	LS =>	1,84	MO com LS =>	3,99
				Valor do BDI =>	7,29	Valor com BDI =>		32,01	

Composição	Código	Banco	Descrição	Tipo	Und	Quant.	Valor Unit	Total	
Composição	73861/014	SINAPI	CONDULETE 3/4" EM LIGA DE ALUMÍNIO FUNDIDO TIPO "LL" - FORNECIMENTO E INSTALACAO	INEL - INSTALAÇÃO ELÉTRICA/ELETRIFICAÇÃO E ILLUMINACÃO EXTERNA	UN	1,0000000	21,02	21,02	
Composição Auxiliar	88264	SINAPI	ELETRICISTA COM ENCARGOS COMPLEMENTARES	SEDI - SERVIÇOS DIVERSOS	H	0,2500000	21,46	5,36	
Insumo	00039209	SINAPI	ARRUELA EM ALUMINIO, COM ROSCA, DE 3/4", PARA ELETRODUTO	Material	UN	2,0000000	0,64	1,28	
Insumo	00039175	SINAPI	BUCHA EM ALUMINIO, COM ROSCA, DE 3/4", PARA ELETRODUTO	Material	UN	2,0000000	1,23	2,46	
Insumo	00002593	SINAPI	CONDULETE DE ALUMINIO TIPO LR, PARA ELETRODUTO ROSCAVEL DE 3/4". COM TAMPA CEGA	Material	UN	1,0000000	11,92	11,92	
				MO sem LS =>	2,15	LS =>	1,84	MO com LS =>	3,99
				Valor do BDI =>	6,20	Valor com BDI =>		27,22	

Composição	Código	Banco	Descrição	Tipo	Und	Quant.	Valor Unit	Total	
Composição	73861/017	SINAPI	CONDULETE 3/4" EM LIGA DE ALUMÍNIO FUNDIDO TIPO "X" - FORNECIMENTO E INSTALACAO	INEL - INSTALAÇÃO ELÉTRICA/ELETRIFICAÇÃO E SEDI - SERVIÇOS DIVERSOS	UN	1,0000000	31,00	31,00	
Composição Auxiliar	88264	SINAPI	ELETRICISTA COM ENCARGOS COMPLEMENTARES	SEDI - SERVIÇOS DIVERSOS	H	0,2500000	21,46	5,36	
Insumo	00039209	SINAPI	ARRUELA EM ALUMINIO, COM ROSCA, DE 3/4", PARA ELETRODUTO	Material	UN	4,0000000	0,64	2,56	
Insumo	00039175	SINAPI	BUCHA EM ALUMINIO, COM ROSCA, DE 3/4", PARA ELETRODUTO	Material	UN	4,0000000	1,23	4,92	
Insumo	00002580	SINAPI	CONDULETE DE ALUMINIO TIPO X, PARA ELETRODUTO ROSCAVEL DE 3/4". COM TAMPA CEGA	Material	UN	1,0000000	18,16	18,16	
				MO sem LS =>	2,15	LS =>	1,84	MO com LS =>	3,99
				Valor do BDI =>	9,14	Valor com BDI =>		40,14	

Composição	Código	Banco	Descrição	Tipo	Und	Quant.	Valor Unit	Total	
Composição	C0469	SEINFRA	BRAÇADEIRA TIPO "D", METÁLICA ATE 4"	CONEXÕES METÁLICAS	UN	1,0000000	9,57	9,57	
Insumo	I0276	SEINFRA	BRAÇADEIRA TIPO "D", METALICA DE 4"	Material	UN	1,0000000	4,54	4,54	
Insumo	I0042	SEINFRA	AJUDANTE DE ELETRICISTA	Mão de Obra	H	0,3000000	16,77	5,03	
				MO sem LS =>	2,71	LS =>	2,32	MO com LS =>	5,03
				Valor do BDI =>	2,82	Valor com BDI =>		12,39	

Composição	Código	Banco	Descrição	Tipo	Und	Quant.	Valor Unit	Total	
Composição	C0466	SEINFRA	BRAÇADEIRA TIPO "D", METÁLICA ATE 1"	CONEXÕES METÁLICAS	UN	1,0000000	6,11	6,11	
Insumo	I0273	SEINFRA	BRAÇADEIRA TIPO "D", METALICA DE 1"	Material	UN	1,0000000	1,08	1,08	
Insumo	I0042	SEINFRA	AJUDANTE DE ELETRICISTA	Mão de Obra	H	0,3000000	16,77	5,03	
				MO sem LS =>	2,71	LS =>	2,32	MO com LS =>	5,03
				Valor do BDI =>	1,80	Valor com BDI =>		7,91	

Composição	Código	Banco	Descrição	Tipo	Und	Quant.	Valor Unit	Total	
Composição	C0467	SEINFRA	BRAÇADEIRA TIPO "D", METÁLICA ATE 2"	CONEXÕES METÁLICAS	UN	1,0000000	7,04	7,04	
Insumo	I0275	SEINFRA	BRAÇADEIRA TIPO "D", METALICA DE 2"	Material	UN	1,0000000	2,01	2,01	
Insumo	I0042	SEINFRA	AJUDANTE DE ELETRICISTA	Mão de Obra	H	0,3000000	16,77	5,03	
				MO sem LS =>	2,71	LS =>	2,32	MO com LS =>	5,03

Composições Analíticas com Preço Unitário
CONCLUSÃO DE QUADRA COBERTA NO MUNICÍPIO DE CODÓ-MA - MATADOURO

Bancos
SINAPI - 11/2022 - Maranhão
ORSE - 09/2022 - Sergipe
SEINFRA - 027 - Ceará

B.D.I.
29,5%

Encargos Sociais
Desonerado:
Horista: 85,68%
Mensalista: 49,33%

Composições Analíticas com Preço Unitário

Valor do BDI => 2,07 Valor com BDI => 9,11

14.2.14	Código	Banco	Descrição	Tipo	Und	Quant.	Valor Unit	Total	
Composição	88247	SINAPI	AUXILIAR DE ELETRICISTA COM ENCARGOS COMPLEMENTARES	SEDI - SERVIÇOS DIVERSOS	H	0,0100000	17,38	0,17	
Composição	88264	SINAPI	ELETRICISTA COM ENCARGOS COMPLEMENTARES	SEDI - SERVIÇOS DIVERSOS	H	0,0100000	21,46	0,21	
Insumo	00039209	SINAPI	ARRUELA EM ALUMINIO, COM ROSCA, DE 3/4", PARA ELETRODUTO	Material	UN	1,0000000	0,64	0,64	
Insumo	00039175	SINAPI	BUCHA EM ALUMINIO, COM ROSCA, DE 3/4", PARA ELETRODUTO	Material	UN	1,0000000	1,23	1,23	
					MO sem LS =>	0,14	LS =>	0,12 MO com LS =>	0,26
					Valor do BDI =>	0,66		Valor com BDI =>	2,91

14.2.15	Código	Banco	Descrição	Tipo	Und	Quant.	Valor Unit	Total	
Composição	84158	SINAPI	BUCHA / ARRUELA ALUMINIO 1"	SEDI - SERVIÇOS DIVERSOS	CJ	1,0000000	2,69	2,69	
Composição	88247	SINAPI	AUXILIAR DE ELETRICISTA COM ENCARGOS COMPLEMENTARES	SEDI - SERVIÇOS DIVERSOS	H	0,0100000	17,38	0,17	
Insumo	00039210	SINAPI	ARRUELA EM ALUMINIO, COM ROSCA, DE 1", PARA ELETRODUTO	Material	UN	1,0000000	0,99	0,99	
Insumo	00039176	SINAPI	BUCHA EM ALUMINIO, COM ROSCA, DE 1", PARA ELETRODUTO	Material	UN	1,0000000	1,32	1,32	
					MO sem LS =>	0,14	LS =>	0,12 MO com LS =>	0,26
					Valor do BDI =>	0,79		Valor com BDI =>	3,48

14.2.16	Código	Banco	Descrição	Tipo	Und	Quant.	Valor Unit	Total	
Composição	84159	SINAPI	BUCHA / ARRUELA ALUMINIO 1 1/4"	SEDI - SERVIÇOS DIVERSOS	CJ	1,0000000	4,94	4,94	
Composição	88247	SINAPI	AUXILIAR DE ELETRICISTA COM ENCARGOS COMPLEMENTARES	SEDI - SERVIÇOS DIVERSOS	H	0,0300000	17,38	0,52	
Composição	88264	SINAPI	ELETRICISTA COM ENCARGOS COMPLEMENTARES	SEDI - SERVIÇOS DIVERSOS	H	0,0300000	21,46	0,64	
Insumo	00039211	SINAPI	ARRUELA EM ALUMINIO, COM ROSCA, DE 1 1/4", PARA ELETRODUTO	Material	UN	1,0000000	1,76	1,76	
					MO sem LS =>	0,44	LS =>	0,38 MO com LS =>	0,82
					Valor do BDI =>	1,45		Valor com BDI =>	6,39

14.2.17	Código	Banco	Descrição	Tipo	Und	Quant.	Valor Unit	Total	
Composição	92865	SINAPI	CAIXA OCTOGONAL 4" X 4", METÁLICA, INSTALADA EM LAJE - FORNECIMENTO E INSTALAÇÃO AF 12/2015	INEL - INSTALAÇÃO ELÉTRICA/ELETRIFICAÇÃO E SEDI - SERVIÇOS DIVERSOS	UN	1,0000000	8,90	8,90	
Composição	88247	SINAPI	AUXILIAR DE ELETRICISTA COM ENCARGOS COMPLEMENTARES	SEDI - SERVIÇOS DIVERSOS	H	0,1430000	17,38	2,48	
Composição	88264	SINAPI	ELETRICISTA COM ENCARGOS COMPLEMENTARES	SEDI - SERVIÇOS DIVERSOS	H	0,1430000	21,46	3,06	
					MO sem LS =>	2,14	LS =>	1,83 MO com LS =>	3,97
					Valor do BDI =>	2,62		Valor com BDI =>	11,52

14.3.1	Código	Banco	Descrição	Tipo	Und	Quant.	Valor Unit	Total	
Composição	91926	SINAPI	CABO DE COBRE FLEXÍVEL ISOLADO, 2,5 MM², ANTI-CHAMA 450/750 V, PARA CIRCUITOS TERMINAIS - FORNECIMENTO E INSTALAÇÃO	INEL - INSTALAÇÃO ELÉTRICA/ELETRIFICAÇÃO E SEDI - SERVIÇOS DIVERSOS	M	1,0000000	3,64	3,64	
Composição	88247	SINAPI	AUXILIAR DE ELETRICISTA COM ENCARGOS COMPLEMENTARES	SEDI - SERVIÇOS DIVERSOS	H	0,0300000	17,38	0,52	
Composição	88264	SINAPI	ELETRICISTA COM ENCARGOS COMPLEMENTARES	SEDI - SERVIÇOS DIVERSOS	H	0,0300000	21,46	0,64	
Insumo	00001014	SINAPI	CABO DE COBRE, FLEXIVEL, CLASSE 4 OU 5, ISOLACAO EM PVC/A, ANTICHAMA BWF-B, 1 CONDUTOR, 450/750 V, SECAO NOMINAL 2.5 MM2	Material	M	1,1900000	2,05	2,43	
Insumo	00021127	SINAPI	FITA ISOLANTE ADESIVA ANTICHAMA, USO ATE 750 V, EM ROLO DE 19	Material	UN	0,0090000	5,95	0,05	
					Valor do BDI =>	1,07		Valor com BDI =>	4,71

14.3.2	Código	Banco	Descrição	Tipo	Und	Quant.	Valor Unit	Total	
Composição	91928	SINAPI	CABO DE COBRE FLEXÍVEL ISOLADO, 4 MM², ANTI-CHAMA 450/750 V, PARA CIRCUITOS TERMINAIS - FORNECIMENTO E INSTALAÇÃO	INEL - INSTALAÇÃO ELÉTRICA/ELETRIFICAÇÃO E SEDI - SERVIÇOS DIVERSOS	M	1,0000000	5,63	5,63	
Composição	88247	SINAPI	AUXILIAR DE ELETRICISTA COM ENCARGOS COMPLEMENTARES	SEDI - SERVIÇOS DIVERSOS	H	0,0400000	17,38	0,69	
Composição	88264	SINAPI	ELETRICISTA COM ENCARGOS COMPLEMENTARES	SEDI - SERVIÇOS DIVERSOS	H	0,0400000	21,46	0,85	
Insumo	00000981	SINAPI	CABO DE COBRE, FLEXIVEL, CLASSE 4 OU 5, ISOLACAO EM PVC/A,	Material	M	1,1900000	3,40	4,04	
					MO sem LS =>	0,59	LS =>	0,51 MO com LS =>	1,10
					Valor do BDI =>	1,66		Valor com BDI =>	7,29

14.3.3	Código	Banco	Descrição	Tipo	Und	Quant.	Valor Unit	Total
Composição	91934	SINAPI	CABO DE COBRE FLEXÍVEL ISOLADO, 16 MM², ANTI-CHAMA 450/750 V, PARA CIRCUITOS TERMINAIS - FORNECIMENTO E INSTALAÇÃO	INEL - INSTALAÇÃO ELÉTRICA/ELETRIFICAÇÃO E SEDI - SERVIÇOS DIVERSOS	M	1,0000000	20,37	20,37
Composição	88247	SINAPI	AUXILIAR DE ELETRICISTA COM ENCARGOS COMPLEMENTARES	SEDI - SERVIÇOS DIVERSOS	H	0,1150000	17,38	1,99

Composições Analíticas com Preço Unitário
CONCLUSÃO DE QUADRA COBERTA NO MUNICÍPIO DE CODÓ-MA - MATADOURO

Bancos
SINAPI - 11/2022 - Maranhão
ORSE - 09/2022 - Sergipe
SEINFRA - 027 - Ceará

B.D.I.
29,5%

Encargos Sociais
Desonerado:
Horista: 85,68%
Mensalista: 49,33%

Composições Analíticas com Preço Unitário

Composição Auxiliar	88264 SINAPI	ELETRICISTA COM ENCARGOS COMPLEMENTARES	SEDI - SERVIÇOS DIVERSOS	H	0,1150000	21,46	2,46	
Insumo	00000979 SINAPI	CABO DE COBRE, FLEXIVEL, CLASSE 4 OU 5, ISOLACAO EM PVC/A,	Material	M	1,1900000	13,34	15,87	
			MO sem LS =>	1,72	LS =>	1,47	MO com LS =>	3,19
			Valor do BDI =>	6,00			Valor com BDI =>	26,37

14.3.4	Código	Banco	Descrição	Tipo	Und	Quant.	Valor Unit	Total
Composição	92985	SINAPI	CABO DE COBRE FLEXÍVEL ISOLADO, 35 MMP, ANTI-CHAMA 450/750 V, PARA DISTRIBUIÇÃO - FORNECIMENTO E INSTALAÇÃO. AF 12/2015	INEL - INSTALAÇÃO FÍTRICA/FI FTRIFICACÃO F	M	1,0000000	33,78	33,78
Composição Auxiliar	88247	SINAPI	AUXILIAR DE ELETRICISTA COM ENCARGOS COMPLEMENTARES	SEDI - SERVIÇOS DIVERSOS	H	0,0730000	17,38	1,26
Composição Auxiliar	88264	SINAPI	ELETRICISTA COM ENCARGOS COMPLEMENTARES	SEDI - SERVIÇOS DIVERSOS	H	0,0730000	21,46	1,56
Composição Auxiliar	00039233	SINAPI	CABO DE COBRE, FLEXIVEL, CLASSE 4 OU 5, ISOLACAO EM PVC/A, ANTICHAMA BWF-B, 1 CONDUTOR, 450/750 V, SECAO NOMINAL 35 MM2	Material	M	1,0150000	30,46	30,91
Insumo	00021127	SINAPI	FITA ISOLANTE ADESIVA ANTICHAMA, USO ATE 750 V, EM ROLO DE 19	Material	UN	0,0090000	5,95	0,05
			Valor do BDI =>	9,96			Valor com BDI =>	43,74

14.4.1	Código	Banco	Descrição	Tipo	Und	Quant.	Valor Unit	Total
Composição	92000	SINAPI	TOMADA BAIXA DE EMBUTIR (1 MÓDULO), 2P+T 10 A, INCLUINDO SUPORTE E PLACA - FORNECIMENTO E INSTALAÇÃO. AF 12/2015	INEL - INSTALAÇÃO FÍTRICA/FI FTRIFICACÃO F	UN	1,0000000	25,10	25,10
Composição Auxiliar	91946	SINAPI	SUPORTE PARAFUSADO COM PLACA DE ENCAIXE 4" X 2" MÉDIO (1,30 M DO PISO) PARA PONTO ELÉTRICO - FORNECIMENTO E INSTALAÇÃO.	INEL - INSTALAÇÃO ELÉTRICA/ELETRIFICACÃO E	UN	1,0000000	7,47	7,47
Composição Auxiliar	91998	SINAPI	TOMADA BAIXA DE EMBUTIR (1 MÓDULO), 2P+T 10 A, SEM SUPORTE E SEM PLACA - FORNECIMENTO E INSTALAÇÃO. AF 12/2015	INEL - INSTALAÇÃO FÍTRICA/FI FTRIFICACÃO F	UN	1,0000000	17,63	17,63
			MO sem LS =>	4,58	LS =>	3,93	MO com LS =>	8,51
			Valor do BDI =>	7,40			Valor com BDI =>	32,50

Composição	92001	SINAPI	TOMADA BAIXA DE EMBUTIR (1 MÓDULO), 2P+T 20 A, INCLUINDO SUPORTE E PLACA - FORNECIMENTO E INSTALAÇÃO. AF 12/2015	INEL - INSTALAÇÃO FÍTRICA/FI FTRIFICACÃO F	UN	1,0000000	27,48	27,48
Composição Auxiliar	91946	SINAPI	SUPORTE PARAFUSADO COM PLACA DE ENCAIXE 4" X 2" MÉDIO (1,30 M DO PISO) PARA PONTO ELÉTRICO - FORNECIMENTO E INSTALAÇÃO.	INEL - INSTALAÇÃO ELÉTRICA/ELETRIFICACÃO E	UN	1,0000000	7,47	7,47
Composição Auxiliar	91999	SINAPI	TOMADA BAIXA DE EMBUTIR (1 MÓDULO), 2P+T 20 A, SEM SUPORTE E SEM PLACA - FORNECIMENTO E INSTALAÇÃO. AF 12/2015	INEL - INSTALAÇÃO ELÉTRICA/ELETRIFICACÃO E	UN	1,0000000	20,01	20,01
			MO sem LS =>	4,58	LS =>	3,93	MO com LS =>	8,51
			Valor do BDI =>	8,10			Valor com BDI =>	35,58

14.4.3	Código	Banco	Descrição	Tipo	Und	Quant.	Valor Unit	Total
Composição	91953	SINAPI	INTERRUPTOR SIMPLES (1 MÓDULO), 10A/250V, INCLUINDO SUPORTE E PLACA - FORNECIMENTO E INSTALAÇÃO. AF 12/2015	INEL - INSTALAÇÃO ELÉTRICA/ELETRIFICACÃO E	UN	1,0000000	23,68	23,68
Composição	91946	SINAPI	SUPORTE PARAFUSADO COM PLACA DE ENCAIXE 4" X 2" MÉDIO (1,30 M DO PISO) PARA PONTO ELÉTRICO - FORNECIMENTO E INSTALAÇÃO.	INEL - INSTALAÇÃO ELÉTRICA/ELETRIFICACÃO E	UN	1,0000000	7,47	7,47
			MO sem LS =>	4,43	LS =>	3,80	MO com LS =>	8,23
			Valor do BDI =>	6,98			Valor com BDI =>	30,66

14.4.4	Código	Banco	Descrição	Tipo	Und	Quant.	Valor Unit	Total
Composição	73953/005	SINAPI	LUMINARIA TIPO CALHA, DE SOBREPOR, COM REATOR DE PARTIDA RAPIDA E LAMPADA FLUORESCENTE 1X40W. COMPLETA	INEL - INSTALAÇÃO FÍTRICA/FI FTRIFICACÃO F	UN	1,0000000	139,97	139,97
Composição Auxiliar	88264	SINAPI	ELETRICISTA COM ENCARGOS COMPLEMENTARES	SEDI - SERVIÇOS DIVERSOS	H	0,8500000	21,46	18,24
Composição Auxiliar	88316	SINAPI	SERVEENTE COM ENCARGOS COMPLEMENTARES	SEDI - SERVIÇOS DIVERSOS	H	0,8500000	16,75	14,23
Insumo	00003780	SINAPI	LUMINARIA DE SOBREPOR EM CHAPA DE ACO PARA 1 LAMPADA FLUORESCENTE DE "36" W, ALETADA, COMPLETA (LAMPADA E REATOR INCLUSOS)	Material	UN	1,0000000	107,50	107,50
			MO sem LS =>	12,52	LS =>	10,73	MO com LS =>	23,25

14.4.5	Código	Banco	Descrição	Tipo	Und	Quant.	Valor Unit	Total
Composição	73953/006	SINAPI	LUMINARIA TIPO CALHA, DE SOBREPOR, COM REATOR DE PARTIDA RAPIDA E LAMPADA FLUORESCENTE 2X40W. COMPLETA	INEL - INSTALAÇÃO FÍTRICA/FI FTRIFICACÃO F	UN	1,0000000	181,01	181,01
Composição Auxiliar	88264	SINAPI	ELETRICISTA COM ENCARGOS COMPLEMENTARES	SEDI - SERVIÇOS DIVERSOS	H	1,0000000	21,46	21,46
Composição Auxiliar	88316	SINAPI	SERVEENTE COM ENCARGOS COMPLEMENTARES	SEDI - SERVIÇOS DIVERSOS	H	1,0000000	16,75	16,75
Insumo	00003799	SINAPI	LUMINARIA DE SOBREPOR EM CHAPA DE ACO PARA 2 LAMPADAS FLUORESCENTES DE "36" W, ALETADA, COMPLETA (LAMPADAS E REATOR INCLUSOS)	Material	UN	1,0000000	142,80	142,80
			MO sem LS =>	14,74	LS =>	12,63	MO com LS =>	27,37

14.4.6	Código	Banco	Descrição	Tipo	Und	Quant.	Valor Unit	Total
Composição	00000127	Próprio	Luminária de alumínio para quadra poliesportiva, refletor 17" com gradil aramado e base E40 para lâmpada de luz mista 500W: fornecimento e	INEL - INSTALAÇÃO ELÉTRICA/ELETRIFICACÃO E	UN	1,0000000	313,57	313,57
Composição Auxiliar	88247	SINAPI	AUXILIAR DE ELETRICISTA COM ENCARGOS COMPLEMENTARES	SEDI - SERVIÇOS DIVERSOS	H	0,1972000	17,38	3,42
Composição Auxiliar	88264	SINAPI	ELETRICISTA COM ENCARGOS COMPLEMENTARES	SEDI - SERVIÇOS DIVERSOS	H	0,4732000	21,46	10,15
Insumo	000296	Próprio	Luminária de alumínio para quadra poliesportiva, refletor 17" com gradil aramado e base E40 para lâmpada de luz mista 500W:	Material	und	1,0000000	300,00	300,00
			MO sem LS =>	5,33	LS =>	4,56	MO com LS =>	9,89
			Valor do BDI =>	92,50			Valor com BDI =>	406,07

Composições Analíticas com Preço Unitário
CONCLUSÃO DE QUADRA COBERTA NO MUNICÍPIO DE CODÓ-MA - MATADOURO

Bancos
SINAPI - 11/2022 - Maranhão
ORSE - 09/2022 - Sergipe
SEINFRA - 027 - Ceará

B.D.I.
29,5%

Encargos Sociais
Desonerado:
Horista: 85,68%
Mensalista: 49,33%

Composições Analíticas com Preço Unitário

15.1	Código	Banco	Descrição	Tipo	Und	Quant.	Valor Unit	Total	
Composição	88247	SINAPI	AUXILIAR DE ELETRICISTA COM ENCARGOS COMPLEMENTARES	SEDI - SERVIÇOS DIVERSOS	H	0,1972000	17,38	3,42	
Composição	88264	SINAPI	ELETRICISTA COM ENCARGOS COMPLEMENTARES	SEDI - SERVIÇOS DIVERSOS	H	0,4732000	21,46	10,15	
Composição Auxiliar	101889	SINAPI	CABO DE COBRE ISOLADO, 25 MM², ANTI-CHAMA 0,6/1 KV, INSTALADO EM FLETROCAIHA OU PERFILADO - FORNECIMENTO E INSTALAÇÃO	INEL - INSTALAÇÃO ELÉTRICA/ELETRIFICAÇÃO F	M	1,0000000	23,08	23,08	
Composição Auxiliar	00034643	SINAPI	CAIXA DE INSPECAO PARA ATERRAMENTO E PARA RAIOS, EM POLIPROPILENO. DIAMETRO = 300 MM X ALTURA = 400 MM.	Material	UN	1,0000000	44,29	44,29	
Insumo				MO sem LS =>	5,50	LS =>	4,71	MO com LS =>	10,21
				Valor do BDI =>	23,87			Valor com BDI =>	104,81

15.2	Código	Banco	Descrição	Tipo	Und	Quant.	Valor Unit	Total	
Composição	9051	ORSE	Caixa de equalização p/aterramento 20x20x10cm de sobrepor p/11 terminais de pressão c/barramento	Pára-raios	un	1,0000000	317,72	317,72	
Composição	10549	ORSE	Encargos Complementares - Servente	Provisórios	h	0,3000000	3,70	1,11	
Insumo	9326	ORSE	Caixa de equalização p/aterramento 20x20x10cm de sobrepor p/11 terminais de	Material	un	1,0000000	307,58	307,58	
Insumo	00002436	SINAPI	ELETRICISTA (HORISTA)	Mão de Obra	H	0,3000000	15,41	4,62	
Insumo	00006111	SINAPI	SERVENTE DE OBRAS	Mão de Obra	H	0,3000000	11,19	3,35	
				MO sem LS =>	4,29	LS =>	3,68	MO com LS =>	7,97
				Valor do BDI =>	93,72			Valor com BDI =>	411,44

15.3	Código	Banco	Descrição	Tipo	Und	Quant.	Valor Unit	Total	
Composição	72929	SINAPI	CORDOALHA DE COBRE NU, INCLUSIVE ISOLADORES - 35,00 MM2 -	INEL - INSTALAÇÃO	M	1,0000000	65,88	65,88	
Composição	88264	SINAPI	ELETRICISTA COM ENCARGOS COMPLEMENTARES	SEDI - SERVIÇOS DIVERSOS	H	0,7100000	21,46	15,23	
Insumo	00007583	SINAPI	BUCHA DE NYLON SEM ABA S8, COM PARAFUSO DE 4,80 X 50 MM EM ACO ZINCADO COM ROSCA SOBERBA. CABEÇA CHATA F.FFNDA	Material	UN	1,0000000	0,41	0,41	
Insumo	00000863	SINAPI	CABO DE COBRE NU 35 MM2 MEIO-DURO	Material	M	1,0300000	33,92	34,93	
Insumo	00003396	SINAPI	SUPORTE ISOLADOR SIMPLES DIAMETRO NOMINAL 5/16", COM ROSCA SOBERBA E BUCHA	Material	UN	0,5000000	5,97	2,98	
				MO sem LS =>	10,64	LS =>	9,12	MO com LS =>	19,76
				Valor do BDI =>	19,43			Valor com BDI =>	85,31

15.4	Código	Banco	Descrição	Tipo	Und	Quant.	Valor Unit	Total	
Composição	72930	SINAPI	CORDOALHA DE COBRE NU, INCLUSIVE ISOLADORES - 50,00 MM2 -	INEL - INSTALAÇÃO	M	1,0000000	84,60	84,60	
Composição	88264	SINAPI	ELETRICISTA COM ENCARGOS COMPLEMENTARES	SEDI - SERVIÇOS DIVERSOS	H	0,8100000	21,46	17,38	
Insumo	00007583	SINAPI	BUCHA DE NYLON SEM ABA S8, COM PARAFUSO DE 4,80 X 50 MM EM ACO ZINCADO COM ROSCA SOBERBA. CABEÇA CHATA F.FFNDA	Material	UN	1,0000000	0,41	0,41	
Insumo	00000867	SINAPI	CABO DE COBRE NU 50 MM2 MEIO-DURO	Material	M	1,0300000	48,32	49,76	
Insumo	00003396	SINAPI	SUPORTE ISOLADOR SIMPLES DIAMETRO NOMINAL 5/16", COM ROSCA SOBERBA E BUCHA	Material	UN	0,5000000	5,97	2,98	
				MO sem LS =>	12,14	LS =>	10,40	MO com LS =>	22,54
				Valor do BDI =>	24,95			Valor com BDI =>	109,55

15.5	Código	Banco	Descrição	Tipo	Und	Quant.	Valor Unit	Total	
Composição	93008	SINAPI	ELETRODUTO RÍGIDO ROSCÁVEL, PVC, DN 50 MM (1 1/2"), PARA REDE	INEL - INSTALAÇÃO	M	1,0000000	15,84	15,84	
Composição	88264	SINAPI	ELETRICISTA COM ENCARGOS COMPLEMENTARES	SEDI - SERVIÇOS DIVERSOS	H	0,1122000	21,46	2,40	
Insumo	00002680	SINAPI	ELETRODUTO DE PVC RIGIDO ROSCAVEL DE 1 1/2", SEM LUVA	Material	M	1,1000000	10,45	11,49	
				MO sem LS =>	1,68	LS =>	1,44	MO com LS =>	3,12
				Valor do BDI =>	4,67			Valor com BDI =>	20,51

15.6	Código	Banco	Descrição	Tipo	Und	Quant.	Valor Unit	Total	
Composição	681	ORSE	Conector para haste de aterramento 5/8" - fornecimento e assentamento - Rev	Pontos de Suprimento de Telefone	un	1,0000000	5,94	5,94	
Insumo	664	ORSE	Conector p/ haste de aterramento 5/8"	Material	un	1,0000000	5,00	5,00	
Insumo	00002436	SINAPI	ELETRICISTA (HORISTA)	Mão de Obra	H	0,0500000	15,41	0,77	
				MO sem LS =>	0,41	LS =>	0,36	MO com LS =>	0,77
				Valor do BDI =>	1,75			Valor com BDI =>	7,69

15.7	Código	Banco	Descrição	Tipo	Und	Quant.	Valor Unit	Total
Composição	9048	ORSE	Conector de medição em bronze c/4 parafusos p/cabos de cobre 16-70mm²	Interligações até Quadro Geral - Fios e Cabos	Un	1,0000000	40,56	40,56
Composição	10549	ORSE	Encargos Complementares - Servente	Provisórios	h	0,1500000	3,70	0,55
Composição	10552	ORSE	Encargos Complementares - Eletricista	Provisórios	h	0,1500000	3,55	0,53
Insumo	00002436	SINAPI	ELETRICISTA (HORISTA)	Mão de Obra	H	0,1500000	15,41	2,31
Insumo	00006111	SINAPI	SERVENTE DE OBRAS	Mão de Obra	H	0,1500000	11,19	1,67

Composições Analíticas com Preço Unitário
CONCLUSÃO DE QUADRA COBERTA NO MUNICÍPIO DE CODÓ-MA - MATADOURO

Bancos
SINAPI - 11/2022 - Maranhão
ORSE - 09/2022 - Sergipe
SEINFRA - 027 - Ceará

B.D.I.
29,5%

Encargos Sociais
Desonerado:
Horista: 85,68%
Mensalista: 49,33%

Composições Analíticas com Preço Unitário

MO sem LS => 2,14 LS => 1,84 MO com LS => 3,98
 Valor do BDI => 11,96 Valor com BDI => 52,52

15.8	Código	Banco	Descrição	Tipo	Und	Quant.	Valor Unit	Total	
Composição	10552	ORSE	Encargos Complementares - Eletricista	Provisórios	h	0,0500000	3,55	0,17	
Insumo	7880	ORSE	Alicate de compressão para terminais de compressão de cabos com seção até 120mm ²	Serviços	h	0,0560000	2,42	0,13	
Insumo	00002436	SINAPI	ELETRICISTA (HORISTA)	Mão de Obra	H	0,0500000	15,41	0,77	
Insumo	000297	Próprio	Terminal de pressão tipo prensa com 4 parafusos	Material	und	1,0000000	7,50	7,50	
					MO sem LS =>	0,41	LS =>	0,36 MO com LS =>	0,77
					Valor do BDI =>	2,52	Valor com BDI =>		11,09

16.1.1	Código	Banco	Descrição	Tipo	Und	Quant.	Valor Unit	Total	
Composição	C1349	SEINFRA	CONJUNTO PARA FUTSAL COM TRAVES OFICIAIS DE 3,00 X 2,00 M EM TUBO DE AÇO GALVANIZADO 3" COM REQUADRO EM TUBO DE 1"	URBANIZAÇÃO	CJ	1,0000000	3.506,46	3.506,46	
Insumo	I1137	SEINFRA	TRAVES PARA FUTSAL OFICIAL COMPLETA, DE 3,00 X 2,00 M EM TUBO DE AÇO GALVANIZADO 3" COM REQUADRO EM TUBO DE 1". PINTURA EM	Material	CJ	1,0000000	3.506,46	3.506,46	
					MO sem LS =>	0,00	LS =>	0,00 MO com LS =>	0,00
					Valor do BDI =>	1.034,40	Valor com BDI =>		4.540,86

16.1.2	Código	Banco	Descrição	Tipo	Und	Quant.	Valor Unit	Total	
Composição	C0865	SEINFRA	CONJUNTO DE TABELAS P/ BASQUETE EM COMPENSADO NAVAL,	URBANIZAÇÃO	CJ	1,0000000	1.263,72	1.263,72	
Insumo	I1592	SEINFRA	PARAFUSO SEXTAVADO 1/4"X2"	Material	UN	4,0000000	0,43	1,72	
Insumo	I1911	SEINFRA	TABELAS DE BASQUETE, INCLUSIVE COMPENSADO NAVAL, MODELO OFICIAL. 1.05X1.80M. ESP. 18MM. SEM ESTRUTURA DE FIXAÇÃO	Material	CJ	1,0000000	1.260,88	1.260,88	
					MO sem LS =>	0,00	LS =>	0,00 MO com LS =>	0,00
					Valor do BDI =>	372,79	Valor com BDI =>		1.636,51

16.1.3	Código	Banco	Descrição	Tipo	Und	Quant.	Valor Unit	Total	
Composição	C1351	SEINFRA	CONJUNTO PARA QUADRA DE VOLEI OFICIAL COM POSTES EM TUBO DE AÇO GALVANIZADO 3", H = 255" CM, PINTURA EM TINTA ESMALTE SINTETICO, REDE DE NYLON COM 2 MM, MALHA 10 X 10 CM E ANTENAS OFICIAIS	URBANIZAÇÃO	CJ	1,0000000	2.128,73	2.128,73	
Insumo	I1140	SEINFRA	REDE PARA QUADRA DE VOLEI COMPLETA, COM POSTES EM	Material	CJ	1,0000000	2.128,73	2.128,73	
					Valor do BDI =>	627,97	Valor com BDI =>		2.756,70

16.1.4	Código	Banco	Descrição	Tipo	Und	Quant.	Valor Unit	Total	
Composição	84862	SINAPI	GUARDA-CORPO COM CORRIMAO EM TUBO DE AÇO GALVANIZADO 1 1/2"	ESQV - FSQJADRIAS/FFRRAGFNS/VIDR SEDI - SERVIÇOS DIVERSOS	M	1,0000000	366,07	366,07	
Composição Auxiliar	88316	SINAPI	SERVEENTE COM ENCARGOS COMPLEMENTARES	SEDI - SERVIÇOS DIVERSOS	H	1,3000000	16,75	21,77	
Composição Auxiliar	88315	SINAPI	SERRALHEIRO COM ENCARGOS COMPLEMENTARES	SEDI - SERVIÇOS DIVERSOS	H	1,3000000	21,09	27,41	
Insumo	00001649	SINAPI	CRUZETA DE FERRO GALVANIZADO, COM ROSCA BSP, DE 1 1/2"	Material	UN	0,7000000	80,40	56,28	
Insumo	00006297	SINAPI	TE DE FERRO GALVANIZADO, DE 1 1/2"	Material	UN	1,3000000	43,91	57,08	
Insumo	00007697	SINAPI	TUBO AÇO GALVANIZADO COM COSTURA, CLASSE MEDIA, DN 1.1/2", E = 3,25" MM. PESO 3,61" KG/M (NRR 5580)	Material	M	3,5000000	57,67	201,84	
					MO sem LS =>	18,89	LS =>	16,19 MO com LS =>	35,08
					Valor do BDI =>	107,99	Valor com BDI =>		474,06

16.1.5	Código	Banco	Descrição	Tipo	Und	Quant.	Valor Unit	Total	
Composição	74125/001	SINAPI	ESPELHO CRISTAL ESPESSURA 4MM, COM MOLDURA DE MADEIRA	ESQV -	m ²	1,0000000	499,86	499,86	
Composição	88261	SINAPI	CARPINTEIRO DE ESQUADRIA COM ENCARGOS COMPLEMENTARES	SEDI - SERVIÇOS DIVERSOS	H	2,0000000	20,20	40,40	
Insumo	00004375	SINAPI	BUCHA DE NYLON SEM ABA S6	Material	UN	8,0000000	0,10	0,80	
Insumo	00011186	SINAPI	ESPELHO CRISTAL E = 4 MM	Material	m ²	1,0000000	394,16	394,16	
Insumo	00020017	SINAPI	GUARNICAO / ALIZAR / VISTA LISA EM MADEIRA MACICA, PARA PORTA , E = 11" CM. L = 5" CM. CEDRINHO / ANGELIM COMERCIAL / TAURI/	Material	M	4,2000000	6,54	27,46	
Insumo	00011059	SINAPI	PARAFUSO ROSCA SOBERBA ZINCADO CABECA CHATA FENDA SIMPLES 5,5 X 50 MM (2")	Material	UN	8,0000000	0,39	3,12	
					MO sem LS =>	28,54	LS =>	24,46 MO com LS =>	53,00
					Valor do BDI =>	147,45	Valor com BDI =>		647,31

Composição	3715	ORSE	Alambrado com 13 fios de arame galvanizado revestido em PVC, fio 12 bwg (3.8	Alambrados e Gradis	m2	1,0000000	111,72	111,72
Composição	10549	ORSE	Encargos Complementares - Servente	Provisórios	h	2,0000000	3,70	7,40
Composição Auxiliar	10550	ORSE	Encargos Complementares - Pedreiro	Provisórios	h	2,0000000	3,56	7,12
Composição Auxiliar	2651	ORSE	Arame galvanizado com revestimento em pvc, 14bwg (2,8 mm) - 0,031kg/m	Material	kg	0,5500000	34,05	18,72
Insumo	2754	ORSE	Estaca pré-moldada de concreto armado (mourão), para cerca, seção 10x10, reta ou com ponta oblíqua	Material	m	1,5625000	16,18	25,28
Insumo	00004750	SINAPI	PEDREIRO (HORISTA)	Mão de Obra	H	2,0000000	15,41	30,82

Composições Analíticas com Preço Unitário
CONCLUSÃO DE QUADRA COBERTA NO MUNICÍPIO DE CODÓ-MA - MATADOURO

Bancos
SINAPI - 11/2022 - Maranhão
ORSE - 09/2022 - Sergipe
SEINFRA - 027 - Ceará

B.D.I.
29,5%

Encargos Sociais
Desonerado:
Horista: 85,68%
Mensalista: 49,33%

Composições Analíticas com Preço Unitário

Insumo	00006111	SINAPI	SERVENTE DE OBRAS	Mão de Obra	H	2,0000000	11,19	22,38
				Valor do BDI =>		32,95		144,67

17.1	Código	Banco	Descrição	Tipo	Und	Quant.	Valor Unit	Total	
Composição	73948/003	SINAPI	LIMPEZA AZULEJO	SEDI - SERVIÇOS DIVERSOS	m²	1,0000000	6,93	6,93	
Composição Auxiliar	88316	SINAPI	SERVENTE COM ENCARGOS COMPLEMENTARES	SEDI - SERVIÇOS DIVERSOS	H	0,3000000	16,75	5,02	
Insumo	00005318	SINAPI	DILUENTE AGUARRAS	Material	L	0,0150000	19,98	0,29	
Insumo	00000013	SINAPI	ESTOPA	Material	KG	0,0900000	18,09	1,62	
				MO sem LS =>	1,84	LS =>	1,58	MO com LS =>	3,42
				Valor do BDI =>	2,04			Valor com BDI =>	8,97

Composição	73948/008	SINAPI	LIMPEZA VIDRO COMUM	SEDI - SERVIÇOS DIVERSOS	m²	1,0000000	13,26	13,26	
Composição Auxiliar	88316	SINAPI	SERVENTE COM ENCARGOS COMPLEMENTARES	SEDI - SERVIÇOS DIVERSOS	H	0,6000000	16,75	10,05	
Insumo	00005318	SINAPI	DILUENTE AGUARRAS	Material	L	0,0800000	19,98	1,59	
Insumo	00000013	SINAPI	ESTOPA	Material	KG	0,0900000	18,09	1,62	
				MO sem LS =>	3,68	LS =>	3,16	MO com LS =>	6,84
				Valor do BDI =>	3,91			Valor com BDI =>	17,17

17.3	Código	Banco	Descrição	Tipo	Und	Quant.	Valor Unit	Total	
Composição	73948/011	SINAPI	LIMPEZA PISO CERAMICO	SEDI - SERVIÇOS DIVERSOS	m²	1,0000000	23,47	23,47	
Insumo	00000003	SINAPI	ACIDO CLORIDRICO / ACIDO MURIATICO, DILUICAO 10% A 12% PARA USO	Material	L	0,1100000	15,17	1,66	
Insumo	00000013	SINAPI	ESTOPA	Material	KG	0,0950000	18,09	1,71	
				MO sem LS =>	7,37	LS =>	6,32	MO com LS =>	13,69
				Valor do BDI =>	6,92			Valor com BDI =>	30,39

17.4	Código	Banco	Descrição	Tipo	Und	Quant.	Valor Unit	Total	
Composição	74243/001	SINAPI	LIMPEZA GERAL DE QUADRA POLIESPORTIVA	SEDI - SERVIÇOS DIVERSOS	m²	1,0000000	2,34	2,34	
Composição	88316	SINAPI	SERVENTE COM ENCARGOS COMPLEMENTARES	SEDI - SERVIÇOS DIVERSOS	H	0,1400000	16,75	2,34	
				MO sem LS =>	0,86	LS =>	0,73	MO com LS =>	1,59

17.5	Código	Banco	Descrição	Tipo	Und	Quant.	Valor Unit	Total	
Composição	84122	SINAPI	PLACA INAUGURACAO EM ALUMINIO 0,40X0,60M FORNECIMENTO E COI OCACAO	SEDI - SERVIÇOS DIVERSOS	UN	1,0000000	1.237,85	1.237,85	
Composição Auxiliar	88309	SINAPI	PEDREIRO COM ENCARGOS COMPLEMENTARES	SEDI - SERVIÇOS DIVERSOS	H	1,5000000	21,23	31,84	
Insumo	00010848	SINAPI	PLACA DE INAUGURACAO METALICA, *40* CM X *60* CM	Material	UN	1,0000000	1.206,01	1.206,01	
				MO sem LS =>	12,70	LS =>	10,88	MO com LS =>	23,58
				Valor do BDI =>	365,16			Valor com BDI =>	1.603,01

Composições Auxiliares

	Código	Banco	Descrição	Tipo	Und	Quant.	Valor Unit	Total	
Composição	88238	SINAPI	AJUDANTE DE ARMADOR COM ENCARGOS COMPLEMENTARES	SEDI - SERVIÇOS DIVERSOS	H	1,0000000	16,47	16,47	
Composição Auxiliar	95308	SINAPI	CURSO DE CAPACITAÇÃO PARA AJUDANTE DE ARMADOR (ENCARGOS COMPLEMENTARES) - HORISTA	SEDI - SERVIÇOS DIVERSOS	H	1,0000000	0,12	0,12	
Insumo	00006114	SINAPI	AJUDANTE DE ARMADOR (HORISTA)	Mão de Obra	H	1,0000000	10,84	10,84	
Insumo	00037370	SINAPI	ALIMENTACAO - HORISTA (COLETADO CAIXA)	Outros	H	1,0000000	1,86	1,86	
Insumo	00037371	SINAPI	TRANSPORTE - HORISTA (COLETADO CAIXA)	Serviços	H	1,0000000	0,58	0,58	
Insumo	00037372	SINAPI	EXAMES - HORISTA (COLETADO CAIXA)	Outros	H	1,0000000	1,05	1,05	
Insumo	00037373	SINAPI	SEGURO - HORISTA (COLETADO CAIXA)	Taxas	H	1,0000000	0,01	0,01	
Insumo	00043465	SINAPI	FERRAMENTAS - FAMILIA PEDREIRO - HORISTA (ENCARGOS COMPLEMENTARES - COLETADO CAIXA)	Equipamento	H	1,0000000	0,84	0,84	
Insumo	00043489	SINAPI	EPI - FAMILIA PEDREIRO - HORISTA (ENCARGOS COMPLEMENTARES -	Equipamento	H	1,0000000	1,17	1,17	
				Valor do BDI =>	4,85			Valor com BDI =>	21,32

	Código	Banco	Descrição	Tipo	Und	Quant.	Valor Unit	Total
--	--------	-------	-----------	------	-----	--------	------------	-------

Composições Analíticas com Preço Unitário
CONCLUSÃO DE QUADRA COBERTA NO MUNICÍPIO DE CODÓ-MA - MATADOURO

Bancos
SINAPI - 11/2022 - Maranhão
ORSE - 09/2022 - Sergipe
SEINFRA - 027 - Ceará

B.D.I.
29,5%

Encargos Sociais
Desonerado:
Horista: 85,68%
Mensalista: 49,33%

Composições Analíticas com Preço Unitário

Composição	Código	Banco	Descrição	Tipo	Und	Quant.	Valor Unit	Total	
	88239	SINAPI	AJUDANTE DE CARPINEIRO COM ENCARGOS COMPLEMENTARES	SEDI - SERVIÇOS DIVERSOS	H	1,0000000	16,96	16,96	
Composição Auxiliar	95309	SINAPI	CURSO DE CAPACITAÇÃO PARA AJUDANTE DE CARPINEIRO (ENCARGOS COMPLEMENTARES) - HORISTA	SEDI - SERVIÇOS DIVERSOS	H	1,0000000	0,16	0,16	
Insumo	00006117	SINAPI	CARPINEIRO AUXILIAR (HORISTA)	Mão de Obra	H	1,0000000	11,47	11,47	
Insumo	00037370	SINAPI	ALIMENTACAO - HORISTA (COLETADO CAIXA)	Outros	H	1,0000000	1,86	1,86	
Insumo	00037371	SINAPI	TRANSPORTE - HORISTA (COLETADO CAIXA)	Serviços	H	1,0000000	0,58	0,58	
Insumo	00037373	SINAPI	SEGURO - HORISTA (COLETADO CAIXA)	Taxas	H	1,0000000	0,01	0,01	
Insumo	00043459	SINAPI	FERRAMENTAS - FAMILIA CARPINEIRO DE FORMAS - HORISTA (ENCARGOS COMPLEMENTARES - COLETADO CAIXA)	Equipamento	H	1,0000000	0,49	0,49	
Insumo	00043483	SINAPI	EPI - FAMILIA CARPINEIRO DE FORMAS - HORISTA (ENCARGOS COMPLEMENTARES - COLETADO CAIXA)	Equipamento	H	1,0000000	1,34	1,34	
				MO sem LS =>	6,26	LS =>	5,37	MO com LS =>	11,63
				Valor do BDI =>	5,00			Valor com BDI =>	21,96

Composição	Código	Banco	Descrição	Tipo	Und	Quant.	Valor Unit	Total	
	88243	SINAPI	AJUDANTE ESPECIALIZADO COM ENCARGOS COMPLEMENTARES	SEDI - SERVIÇOS DIVERSOS	H	1,0000000	17,29	17,29	
Composição	95313	SINAPI	CURSO DE CAPACITAÇÃO PARA AJUDANTE ESPECIALIZADO (ENCARGOS COMPLEMENTARES) - HORISTA	SEDI - SERVIÇOS DIVERSOS	H	1,0000000	0,13	0,13	
Insumo	00037370	SINAPI	ALIMENTACAO - HORISTA (COLETADO CAIXA)	Outros	H	1,0000000	1,86	1,86	
Insumo	00037371	SINAPI	TRANSPORTE - HORISTA (COLETADO CAIXA)	Serviços	H	1,0000000	0,58	0,58	
Insumo	00037372	SINAPI	EXAMES - HORISTA (COLETADO CAIXA)	Outros	H	1,0000000	1,05	1,05	
Insumo	00037373	SINAPI	SEGURO - HORISTA (COLETADO CAIXA)	Taxas	H	1,0000000	0,01	0,01	
Insumo	00043467	SINAPI	FERRAMENTAS - FAMILIA SERVENTE - HORISTA (ENCARGOS COMPLEMENTARES - COLETADO CAIXA)	Equipamento	H	1,0000000	0,59	0,59	
Insumo	00043491	SINAPI	EPI - FAMILIA SERVENTE - HORISTA (ENCARGOS COMPLEMENTARES - COLETADO CAIXA)	Equipamento	H	1,0000000	1,25	1,25	
				MO sem LS =>	6,44	LS =>	5,51	MO com LS =>	11,95
				Valor do BDI =>	5,10			Valor com BDI =>	22,39

Composição	Código	Banco	Descrição	Tipo	Und	Quant.	Valor Unit	Total	
	100660	SINAPI	ALIZAR DE 5X1,5CM PARA PORTA FIXADO COM PREGOS, PADRÃO POPIJAR - FORNECIMENTO E INSTALAÇÃO AF 12/2019	ESQV - ESQUADRIAS/FERRAGENS/VIDR	M	1,0000000	6,61	6,61	
Composição Auxiliar	88261	SINAPI	CARPINEIRO DE ESQUADRIA COM ENCARGOS COMPLEMENTARES	SEDI - SERVIÇOS DIVERSOS	H	0,0680000	20,20	1,37	
Composição Auxiliar	88316	SINAPI	SERVENTE COM ENCARGOS COMPLEMENTARES	SEDI - SERVIÇOS DIVERSOS	H	0,0340000	16,75	0,56	
Insumo	00020007	SINAPI	GUARNICAO / ALIZAR / VISTA LISA EM MADEIRA MACICA, PARA PORTA, E = *1* CM. L = *5* CM. PINUS /EUCALIPTO / VIROLA OU EQUIVALENTE DA	Material	M	1,1630000	3,90	4,53	
Insumo	00039026	SINAPI	PREGO DE ACO POLIDO SEM CABECA 15 X 15 (1/4 X 13)	Material	KG	0,0060000	25,91	0,15	
				MO sem LS =>	0,75	LS =>	0,64	MO com LS =>	1,39
				Valor do BDI =>	1,94			Valor com BDI =>	8,55

Composição	Código	Banco	Descrição	Tipo	Und	Quant.	Valor Unit	Total	
	C0164	SEINFRA	ARGAMASSA DE CIMENTO E AREIA PEN. TRAÇO 1:3	ARGAMASSA DE CIMENTO	m³	1,0000000	858,83	858,83	
Insumo	I0805	SEINFRA	CIMENTO PORTLAND	Material	KG	486,0000000	0,56	272,16	
Insumo	I0109	SEINFRA	AREIA MEDIA	Material	m³	1,2160000	67,50	82,08	
Insumo	I2543	SEINFRA	SERVENTE	Mão de Obra	H	32,4500000	15,55	504,59	
				Valor do BDI =>	253,35			Valor com BDI =>	1.112,18

Composição	Código	Banco	Descrição	Tipo	Und	Quant.	Valor Unit	Total	
	C0197	SEINFRA	ARGAMASSA MISTA DE CIMENTO CAL HIDR. E AREIA S/PEN. TRAÇO 1:1:4	ARGAMASSA MISTA	m³	1,0000000	642,18	642,18	
Insumo	I0109	SEINFRA	AREIA MEDIA	Material	m³	1,2160000	67,50	82,08	
Insumo	I0805	SEINFRA	CIMENTO PORTLAND	Material	KG	365,0000000	0,56	204,40	
Insumo	I0441	SEINFRA	CAL HIDRATADA	Material	KG	182,0000000	1,10	200,20	
Insumo	I2543	SEINFRA	SERVENTE	Mão de Obra	H	10,0000000	15,55	155,50	
				MO sem LS =>	83,75	LS =>	71,75	MO com LS =>	155,50
				Valor do BDI =>	189,44			Valor com BDI =>	831,62

Composição	Código	Banco	Descrição	Tipo	Und	Quant.	Valor Unit	Total	
	88627	SINAPI	ARGAMASSA TRAÇO 1:0,5:4,5 (EM VOLUME DE CIMENTO, CAL E AREIA)	SEDI - SERVIÇOS DIVERSOS	m³	1,0000000	606,52	606,52	
Composição Auxiliar	88316	SINAPI	SERVENTE COM ENCARGOS COMPLEMENTARES	SEDI - SERVIÇOS DIVERSOS	H	8,7800000	16,75	147,06	
Insumo	00000370	SINAPI	AREIA MEDIA - POSTO JAZIDA/FORNECEDOR (RETIRADO NA JAZIDA, SEM TRANSPORTE)	Material	m³	1,1300000	70,00	79,10	
Insumo	00001106	SINAPI	CAL HIDRATADA CH-I PARA ARGAMASSAS	Material	KG	75,4700000	0,99	74,71	
Insumo	00001379	SINAPI	CIMENTO PORTLAND COMPOSTO CP II-32	Material	KG	339,6200000	0,90	305,65	
				MO sem LS =>	53,95	LS =>	46,22	MO com LS =>	100,17
				Valor do BDI =>	178,92			Valor com BDI =>	785,44

Composições Analíticas com Preço Unitário
CONCLUSÃO DE QUADRA COBERTA NO MUNICÍPIO DE CODÓ-MA - MATADOURO

Bancos
SINAPI - 11/2022 - Maranhão
ORSE - 09/2022 - Sergipe
SEINFRA - 027 - Ceará

B.D.I.
29,5%

Encargos Sociais
Desonerado:
Horista: 85,68%
Mensalista: 49,33%

Composições Analíticas com Preço Unitário

	Código	Banco	Descrição	Tipo	Und	Quant.	Valor Unit	Total	
Composição	88377	SINAPI	OPERADOR DE BETONEIRA ESTACIONÁRIA/MISTURADOR COM	SEDI - SERVIÇOS DIVERSOS	H	4,5000000	17,46	78,57	
Composição Auxiliar	88830	SINAPI	BETONEIRA CAPACIDADE NOMINAL DE 400 L, CAPACIDADE DE MISTURA 280 L, MOTOR ELÉTRICO TRIFÁSICO POTÊNCIA DE 2 CV, SEM CARREGADOR - CHP DIÁRIO AF 10/2014	CHOR - CUSTOS HORÁRIOS DE MÁQUINAS E EQUIPAMENTOS	CHP	1,0500000	1,72	1,80	
Composição Auxiliar	88831	SINAPI	BETONEIRA CAPACIDADE NOMINAL DE 400 L, CAPACIDADE DE MISTURA 280 L, MOTOR ELÉTRICO TRIFÁSICO POTÊNCIA DE 2 CV, SEM AREIA MÉDIA - POSTO JAZIDA/FORNECEDOR (RETIRADO NA JAZIDA, SEM TRANSPORTE)	CHOR - CUSTOS HORÁRIOS DE MÁQUINAS E EQUIPAMENTOS	CHI	3,4500000	0,40	1,38	
Insumo	00000370	SINAPI	AREIA MÉDIA - POSTO JAZIDA/FORNECEDOR (RETIRADO NA JAZIDA, SEM TRANSPORTE)	Material	m³	1,1600000	70,00	81,20	
Insumo	00001106	SINAPI	CAL HIDRATADA CH-I PARA ARGAMASSAS	Material	KG	174,1000000	0,99	172,35	
Insumo	00001379	SINAPI	CIMENTO PORTLAND COMPOSTO CP II-32	Material	KG	195,8600000	0,90	176,27	
					MO sem LS =>	31,82	LS =>	27,26 MO com LS =>	59,08
					Valor do BDI =>	150,91		Valor com BDI =>	662,48

	Código	Banco	Descrição	Tipo	Und	Quant.	Valor Unit	Total	
Composição	88629	SINAPI	ARGAMASSA TRAÇO 1:3 (EM VOLUME DE CIMENTO E AREIA MÉDIA ÚMIDA) PREPARO MANUAL AF 08/2019	SEDI - SERVIÇOS DIVERSOS	m³	1,0000000	653,10	653,10	
Composição Auxiliar	88316	SINAPI	SERVELENTE COM ENCARGOS COMPLEMENTARES	SEDI - SERVIÇOS DIVERSOS	H	8,5700000	16,75	143,54	
Insumo	00000370	SINAPI	AREIA MÉDIA - POSTO JAZIDA/FORNECEDOR (RETIRADO NA JAZIDA, SEM TRANSPORTE)	Material	m³	1,0700000	70,00	74,90	
Insumo	00001379	SINAPI	CIMENTO PORTLAND COMPOSTO CP II-32	Material	KG	482,9600000	0,90	434,66	
					MO sem LS =>	52,66	LS =>	45,12 MO com LS =>	97,78
					Valor do BDI =>	192,66		Valor com BDI =>	845,76

	Código	Banco	Descrição	Tipo	Und	Quant.	Valor Unit	Total	
Composição	87325	SINAPI	ARGAMASSA TRAÇO 1:4 (EM VOLUME DE CIMENTO E AREIA GROSSA ÚMIDA) COM ADIÇÃO DE EMULSÃO POLIMÉRICA PARA CHAPISCO ROIADO PREPARO MECÂNICO COM BETONEIRA 400 L AF 08/2019	SEDI - SERVIÇOS DIVERSOS	m³	1,0000000	3.376,66	3.376,66	
Composição Auxiliar	88377	SINAPI	OPERADOR DE BETONEIRA ESTACIONÁRIA/MISTURADOR COM ENCARGOS COMPLEMENTARES	SEDI - SERVIÇOS DIVERSOS	H	4,6900000	17,46	81,88	
Composição Auxiliar	88830	SINAPI	BETONEIRA CAPACIDADE NOMINAL DE 400 L, CAPACIDADE DE MISTURA 280 L, MOTOR ELÉTRICO TRIFÁSICO POTÊNCIA DE 2 CV, SEM CARREGADOR - CHP DIÁRIO AF 10/2014	CHOR - CUSTOS HORÁRIOS DE MÁQUINAS E EQUIPAMENTOS	CHP	1,0900000	1,72	1,87	
Composição Auxiliar	88831	SINAPI	BETONEIRA CAPACIDADE NOMINAL DE 400 L, CAPACIDADE DE MISTURA 280 L, MOTOR ELÉTRICO TRIFÁSICO POTÊNCIA DE 2 CV, SEM AREIA GROSSA - POSTO JAZIDA/FORNECEDOR (RETIRADO NA JAZIDA, SEM TRANSPORTE)	CHOR - CUSTOS HORÁRIOS DE MÁQUINAS E EQUIPAMENTOS	CHI	3,6000000	0,40	1,44	
Insumo	00000367	SINAPI	AREIA GROSSA - POSTO JAZIDA/FORNECEDOR (RETIRADO NA JAZIDA, SEM TRANSPORTE)	Material	m³	0,7800000	70,91	55,30	
Insumo	00001379	SINAPI	CIMENTO PORTLAND COMPOSTO CP II-32	Material	KG	264,4200000	0,90	237,97	
Insumo	00007334	SINAPI	ADITIVO ADESIVO LÍQUIDO PARA ARGAMASSAS DE REVESTIMENTOS CIMENTÍCIOS	Material	L	189,4000000	15,83	2.988,20	
					MO sem LS =>	33,16	LS =>	28,41 MO com LS =>	61,57
					Valor do BDI =>	996,11		Valor com BDI =>	4.372,77

	Código	Banco	Descrição	Tipo	Und	Quant.	Valor Unit	Total	
Composição	88245	SINAPI	ARMADOR COM ENCARGOS COMPLEMENTARES	SEDI - SERVIÇOS DIVERSOS	H	1,0000000	21,09	21,09	
Composição Auxiliar	95314	SINAPI	CURSO DE CAPACITAÇÃO PARA ARMADOR (ENCARGOS COMPLEMENTARES) - HORISTA	SEDI - SERVIÇOS DIVERSOS	H	1,0000000	0,17	0,17	
Insumo	00000378	SINAPI	ARMADOR (HORISTA)	Mão de Obra	H	1,0000000	15,41	15,41	
Insumo	00037370	SINAPI	ALIMENTAÇÃO - HORISTA (COLETADO CAIXA)	Outros	H	1,0000000	1,86	1,86	
Insumo	00037372	SINAPI	EXAMES - HORISTA (COLETADO CAIXA)	Outros	H	1,0000000	1,05	1,05	
Insumo	00037373	SINAPI	SEGURO - HORISTA (COLETADO CAIXA)	Taxas	H	1,0000000	0,01	0,01	
Insumo	00043465	SINAPI	FERRAMENTAS - FAMÍLIA PEDREIRO - HORISTA (ENCARGOS COMPLEMENTARES - COLETADO CAIXA)	Equipamento	H	1,0000000	0,84	0,84	
Insumo	00043489	SINAPI	EPI - FAMÍLIA PEDREIRO - HORISTA (ENCARGOS COMPLEMENTARES - COLETADO CAIXA)	Equipamento	H	1,0000000	1,17	1,17	
					MO sem LS =>	8,39	LS =>	7,19 MO com LS =>	15,58
					Valor do BDI =>	6,22		Valor com BDI =>	27,31

	Código	Banco	Descrição	Tipo	Und	Quant.	Valor Unit	Total	
Composição	92915	SINAPI	ARMAÇÃO DE ESTRUTURAS DE CONCRETO ARMADO, EXCETO VIGAS,	FUES - FUNDAÇÕES E	KG	1,0000000	15,83	15,83	
Composição Auxiliar	88238	SINAPI	AJUDANTE DE ARMADOR COM ENCARGOS COMPLEMENTARES	SEDI - SERVIÇOS DIVERSOS	H	0,0316000	16,47	0,52	
Composição Auxiliar	88245	SINAPI	ARMADOR COM ENCARGOS COMPLEMENTARES	SEDI - SERVIÇOS DIVERSOS	H	0,1933000	21,09	4,07	
Composição Auxiliar	92800	SINAPI	CORTE E DOBRA DE AÇO CA-60, DIÂMETRO DE 5,0 MM. AF_06/2022	FUES - FUNDAÇÕES E ESTRUTURAS	KG	1,0000000	10,46	10,46	
Insumo	00039017	SINAPI	ESPACADOR / DISTANCIADOR CIRCULAR COM ENTRADA LATERAL, EM PLÁSTICO, PARA VERGALHAO 4,2 A 12,5" MM, COBRIMENTO 20 MM	Material	UN	1,1900000	0,22	0,26	
Insumo	00043132	SINAPI	ARAME RECOZIDO 16 BWG, D = 1,65 MM (0,016 KG/M) OU 18 BWG, D = 1,25 MM (0,01 KG/M)	Material	KG	0,0250000	21,15	0,52	
					MO sem LS =>	2,34	LS =>	2,01 MO com LS =>	4,35

	Código	Banco	Descrição	Tipo	Und	Quant.	Valor Unit	Total
--	--------	-------	-----------	------	-----	--------	------------	-------

Composições Analíticas com Preço Unitário
CONCLUSÃO DE QUADRA COBERTA NO MUNICÍPIO DE CODÓ-MA - MATADOURO

Bancos
SINAPI - 11/2022 - Maranhão
ORSE - 09/2022 - Sergipe
SEINFRA - 027 - Ceará

B.D.I.
29,5%

Encargos Sociais
Desonerado:
Horista: 85,68%
Mensalista: 49,33%

Composições Analíticas com Preço Unitário

Composição	Código	Banco	Descrição	Tipo	Und	Quant.	Valor Unit	Total		
	88247	SINAPI	AUXILIAR DE ELETRICISTA COM ENCARGOS COMPLEMENTARES	SEDI - SERVIÇOS DIVERSOS	H	1,0000000	17,38	17,38		
Composição Auxiliar	95316	SINAPI	CURSO DE CAPACITAÇÃO PARA AUXILIAR DE ELETRICISTA (ENCARGOS COMPLEMENTARES) - HORISTA	SEDI - SERVIÇOS DIVERSOS	H	1,0000000	0,41	0,41		
Insumo	00000247	SINAPI	AJUDANTE DE ELETRICISTA (HORISTA)	Mão de Obra	H	1,0000000	11,47	11,47		
Insumo	00037370	SINAPI	ALIMENTACAO - HORISTA (COLETADO CAIXA)	Outros	H	1,0000000	1,86	1,86		
Insumo	00037371	SINAPI	TRANSPORTE - HORISTA (COLETADO CAIXA)	Serviços	H	1,0000000	0,58	0,58		
Insumo	00037373	SINAPI	SEGURO - HORISTA (COLETADO CAIXA)	Taxas	H	1,0000000	0,01	0,01		
Insumo	00043460	SINAPI	FERRAMENTAS - FAMILIA ELETRICISTA - HORISTA (ENCARGOS COMPLEMENTARES - COLETADO CAIXA)	Equipamento	H	1,0000000	0,86	0,86		
Insumo	00043484	SINAPI	EPI - FAMILIA ELETRICISTA - HORISTA (ENCARGOS COMPLEMENTARES - COLETADO CAIXA)	Equipamento	H	1,0000000	1,14	1,14		
					MO sem LS =>	6,40	LS =>	5,48	MO com LS =>	11,88
					Valor do BDI =>	5,12	Valor com BDI =>			22,50

Composição	Código	Banco	Descrição	Tipo	Und	Quant.	Valor Unit	Total		
	88248	SINAPI	AUXILIAR DE ENCANADOR OU BOMBEIRO HIDRÁULICO COM ENCARGOS COMPLEMENTARES	SEDI - SERVIÇOS DIVERSOS	H	1,0000000	16,49	16,49		
Composição Auxiliar	95317	SINAPI	CURSO DE CAPACITAÇÃO PARA AUXILIAR DE ENCANADOR OU BOMBEIRO HIDRÁULICO (ENCARGOS COMPLEMENTARES) - HORISTA	SEDI - SERVIÇOS DIVERSOS	H	1,0000000	0,19	0,19		
Insumo	00000246	SINAPI	AJUDANTE DE ENCANADOR OU BOMBEIRO HIDRÁULICO (HORISTA)	Mão de Obra	H	1,0000000	11,47	11,47		
Insumo	00037370	SINAPI	ALIMENTACAO - HORISTA (COLETADO CAIXA)	Outros	H	1,0000000	1,86	1,86		
Insumo	00037371	SINAPI	TRANSPORTE - HORISTA (COLETADO CAIXA)	Serviços	H	1,0000000	0,58	0,58		
Insumo	00037372	SINAPI	EXAMES - HORISTA (COLETADO CAIXA)	Outros	H	1,0000000	1,05	1,05		
Insumo	00037373	SINAPI	SEGURO - HORISTA (COLETADO CAIXA)	Taxas	H	1,0000000	0,01	0,01		
Insumo	00043461	SINAPI	FERRAMENTAS - FAMILIA ENCANADOR - HORISTA (ENCARGOS COMPLEMENTARES - COLETADO CAIXA)	Equipamento	H	1,0000000	0,32	0,32		
Insumo	00043485	SINAPI	EPI - FAMILIA ENCANADOR - HORISTA (ENCARGOS COMPLEMENTARES - COLETADO CAIXA)	Equipamento	H	1,0000000	1,01	1,01		
					Valor do BDI =>	4,86	Valor com BDI =>			21,35

Composição	Código	Banco	Descrição	Tipo	Und	Quant.	Valor Unit	Total		
	88256	SINAPI	AZULEJISTA OU LADRILHISTA COM ENCARGOS COMPLEMENTARES	SEDI - SERVIÇOS DIVERSOS	H	1,0000000	21,13	21,13		
Composição Auxiliar	95324	SINAPI	CURSO DE CAPACITAÇÃO PARA AZULEJISTA OU LADRILHISTA	SEDI - SERVIÇOS DIVERSOS	H	1,0000000	0,21	0,21		
Insumo	00004760	SINAPI	AZULEJISTA OU LADRILHEIRO (HORISTA)	Mão de Obra	H	1,0000000	15,41	15,41		
Insumo	00037371	SINAPI	TRANSPORTE - HORISTA (COLETADO CAIXA)	Serviços	H	1,0000000	0,58	0,58		
Insumo	00037372	SINAPI	EXAMES - HORISTA (COLETADO CAIXA)	Outros	H	1,0000000	1,05	1,05		
Insumo	00037373	SINAPI	SEGURO - HORISTA (COLETADO CAIXA)	Taxas	H	1,0000000	0,01	0,01		
Insumo	00043465	SINAPI	FERRAMENTAS - FAMILIA PEDREIRO - HORISTA (ENCARGOS COMPLEMENTARES - COLETADO CAIXA)	Equipamento	H	1,0000000	0,84	0,84		
Insumo	00043489	SINAPI	EPI - FAMILIA PEDREIRO - HORISTA (ENCARGOS COMPLEMENTARES - COLETADO CAIXA)	Equipamento	H	1,0000000	1,17	1,17		
					MO sem LS =>	8,41	LS =>	7,21	MO com LS =>	15,62
					Valor do BDI =>	6,23	Valor com BDI =>			27,36

Composição	Código	Banco	Descrição	Tipo	Und	Quant.	Valor Unit	Total		
	91292	SINAPI	BATENTE PARA PORTA DE MADEIRA, FIXAÇÃO COM ARGAMASSA, PADRÃO POPULAR. FORNECIMENTO E INSTALAÇÃO. AF. 12/2019 P	ESQV - ESQUADRIAS/FERRAGENS/VIDR	UN	1,0000000	268,07	268,07		
Composição Auxiliar	88261	SINAPI	CARPINTEIRO DE ESQUADRIA COM ENCARGOS COMPLEMENTARES	SEDI - SERVIÇOS DIVERSOS	H	0,5520000	20,20	11,15		
Composição Auxiliar	88309	SINAPI	PEDREIRO COM ENCARGOS COMPLEMENTARES	SEDI - SERVIÇOS DIVERSOS	H	1,3620000	21,23	28,91		
Composição Auxiliar	88316	SINAPI	SERVEENTE COM ENCARGOS COMPLEMENTARES	SEDI - SERVIÇOS DIVERSOS	H	0,9570000	16,75	16,02		
Composição Auxiliar	88629	SINAPI	ARGAMASSA TRAÇO 1:3 (EM VOLUME DE CIMENTO E AREIA MÉDIA ÚMIDA), PREPARO MANUAL. AF. 08/2019	SEDI - SERVIÇOS DIVERSOS	m³	0,2230000	653,10	14,56		
Composição Auxiliar	91287	SINAPI	BATENTE PARA PORTA DE MADEIRA, PADRÃO POPULAR -	ESQV -	UN	1,0000000	190,75	190,75		
Insumo	00039027	SINAPI	PREGO DE ACO POLIDO COM CABECA 19 X 36 (3 1/4 X 9)	Material	KG	0,2000000	23,02	4,60		
					MO sem LS =>	53,39	LS =>	45,74	MO com LS =>	99,13
					Valor do BDI =>	79,08	Valor com BDI =>			347,15

Composição	Código	Banco	Descrição	Tipo	Und	Quant.	Valor Unit	Total		
	91287	SINAPI	BATENTE PARA PORTA DE MADEIRA, PADRÃO POPULAR - FORNECIMENTO E MONTAGEM. AF. 12/2019	ESQV - ESQUADRIAS/FERRAGENS/VIDR	UN	1,0000000	190,75	190,75		
Composição	88261	SINAPI	CARPINTEIRO DE ESQUADRIA COM ENCARGOS COMPLEMENTARES	SEDI - SERVIÇOS DIVERSOS	H	2,7410000	20,20	55,36		
Insumo	00000184	SINAPI	BATENTE / PORTAL / ADUELA / MARCO EM MADEIRA MACICA COM	Material	JG	1,0000000	111,48	111,48		
Insumo	00005066	SINAPI	PREGO DE ACO POLIDO COM CABECA 12 X 12	Material	KG	0,0110000	30,36	0,33		
Insumo	00005075	SINAPI	PREGO DE ACO POLIDO COM CABECA 18 X 30 (2 3/4 X 10)	Material	KG	0,0240000	23,04	0,55		
					MO sem LS =>	30,39	LS =>	26,04	MO com LS =>	56,43
					Valor do BDI =>	56,27	Valor com BDI =>			247,02

	Código	Banco	Descrição	Tipo	Und	Quant.	Valor Unit	Total
--	--------	-------	-----------	------	-----	--------	------------	-------

Composições Analíticas com Preço Unitário
CONCLUSÃO DE QUADRA COBERTA NO MUNICÍPIO DE CODÓ-MA - MATADOURO

Bancos
SINAPI - 11/2022 - Maranhão
ORSE - 09/2022 - Sergipe
SEINFRA - 027 - Ceará

B.D.I.
29,5%

Encargos Sociais
Desonerado:
Horista: 85,68%
Mensalista: 49,33%

Composições Analíticas com Preço Unitário

Composição	88826	SINAPI	BETONEIRA CAPACIDADE NOMINAL DE 400 L, CAPACIDADE DE MISTURA	CHOR - CUSTOS HORÁRIOS DE	H	1,0000000	0,36	0,36
Composição Auxiliar	88827	SINAPI	BETONEIRA CAPACIDADE NOMINAL DE 400 L, CAPACIDADE DE MISTURA 280 L, MOTOR ELÉTRICO TRIFÁSICO POTÊNCIA DE 2 CV. SEM	CHOR - CUSTOS HORÁRIOS DE MÁQUINAS E EQUIPAMENTOS	H	1,0000000	0,04	0,04
				MO sem LS =>		0,00	0,00	MO com LS => 0,00
				Valor do BDI =>		0,11		Valor com BDI => 0,51

	Código	Banco	Descrição	Tipo	Und	Quant.	Valor Unit	Total
Composição	88830	SINAPI	BETONEIRA CAPACIDADE NOMINAL DE 400 L, CAPACIDADE DE MISTURA	CHOR - CUSTOS HORÁRIOS DE	CHP	1,0000000	1,72	1,72
Composição	88827	SINAPI	BETONEIRA CAPACIDADE NOMINAL DE 400 L, CAPACIDADE DE MISTURA	CHOR - CUSTOS HORÁRIOS DE	H	1,0000000	0,04	0,04
Composição Auxiliar	88828	SINAPI	BETONEIRA CAPACIDADE NOMINAL DE 400 L, CAPACIDADE DE MISTURA 280 L, MOTOR ELÉTRICO TRIFÁSICO POTÊNCIA DE 2 CV. SEM	CHOR - CUSTOS HORÁRIOS DE MÁQUINAS E EQUIPAMENTOS	H	1,0000000	0,40	0,40
Composição Auxiliar	88829	SINAPI	BETONEIRA CAPACIDADE NOMINAL DE 400 L, CAPACIDADE DE MISTURA 280 L, MOTOR ELÉTRICO TRIFÁSICO POTÊNCIA DE 2 CV. SEM	CHOR - CUSTOS HORÁRIOS DE MÁQUINAS E EQUIPAMENTOS	H	1,0000000	0,92	0,92
				MO sem LS =>		0,00	0,00	MO com LS => 0,00
				Valor do BDI =>		0,50		Valor com BDI => 2,22

	Código	Banco	Descrição	Tipo	Und	Quant.	Valor Unit	Total
Composição	88826	SINAPI	BETONEIRA CAPACIDADE NOMINAL DE 400 L, CAPACIDADE DE MISTURA 280 L, MOTOR ELÉTRICO TRIFÁSICO POTÊNCIA DE 2 CV. SEM	CHOR - CUSTOS HORÁRIOS DE MÁQUINAS E EQUIPAMENTOS	H	1,0000000	0,36	0,36
Insumo	00010535	SINAPI	BETONEIRA CAPACIDADE NOMINAL 400 L, CAPACIDADE DE MISTURA 280 L, MOTOR ELÉTRICO TRIFÁSICO 220/380 V. POTENCIA 2 CV. SEM	Equipamento	UN	0,0000640	5,770,50	0,36
				MO sem LS =>		0,00	0,00	MO com LS => 0,00
				Valor do BDI =>		0,10		Valor com BDI => 0,46

	Código	Banco	Descrição	Tipo	Und	Quant.	Valor Unit	Total
Insumo	00010535	SINAPI	BETONEIRA CAPACIDADE NOMINAL 400 L, CAPACIDADE DE MISTURA 280 L, MOTOR ELÉTRICO TRIFÁSICO 220/380 V. POTENCIA 2 CV. SEM	Equipamento	UN	0,0000076	5,770,50	0,04
				MO sem LS =>		0,00	0,00	MO com LS => 0,00
				Valor do BDI =>		0,01		Valor com BDI => 0,05

	Código	Banco	Descrição	Tipo	Und	Quant.	Valor Unit	Total
Composição	88828	SINAPI	BETONEIRA CAPACIDADE NOMINAL DE 400 L, CAPACIDADE DE MISTURA 280 L, MOTOR ELÉTRICO TRIFÁSICO POTÊNCIA DE 2 CV. SEM	CHOR - CUSTOS HORÁRIOS DE MÁQUINAS E EQUIPAMENTOS	H	1,0000000	0,40	0,40
Insumo	00010535	SINAPI	BETONEIRA CAPACIDADE NOMINAL 400 L, CAPACIDADE DE MISTURA 280 L, MOTOR ELÉTRICO TRIFÁSICO 220/380 V. POTENCIA 2 CV. SEM	Equipamento	UN	0,0000700	5,770,50	0,40
				Valor do BDI =>		0,11		Valor com BDI => 0,51

	Código	Banco	Descrição	Tipo	Und	Quant.	Valor Unit	Total
Composição	88829	SINAPI	BETONEIRA CAPACIDADE NOMINAL DE 400 L, CAPACIDADE DE MISTURA 280 L, MOTOR ELÉTRICO TRIFÁSICO POTÊNCIA DE 2 CV. SEM	CHOR - CUSTOS HORÁRIOS DE MÁQUINAS E EQUIPAMENTOS	H	1,0000000	0,92	0,92
Insumo	00002705	SINAPI	ENERGIA ELÉTRICA ATÉ 2000 KWH INDUSTRIAL, SEM DEMANDA	Material	KWH	1,2500000	0,74	0,92
				MO sem LS =>		0,00	0,00	MO com LS => 0,00
				Valor do BDI =>		0,27		Valor com BDI => 1,19

	Código	Banco	Descrição	Tipo	Und	Quant.	Valor Unit	Total
Composição	89274	SINAPI	BETONEIRA CAPACIDADE NOMINAL DE 600 L, CAPACIDADE DE MISTURA 440 L, MOTOR A DIESEL POTÊNCIA 10 CV. COM CARREGADOR -	CHOR - CUSTOS HORÁRIOS DE MÁQUINAS E EQUIPAMENTOS	H	1,0000000	1,82	1,82
Insumo	00036398	SINAPI	BETONEIRA, CAPACIDADE NOMINAL 600 L, CAPACIDADE DE MISTURA 440 L, MOTOR A DIESEL POTENCIA 10 CV. COM CARREGADOR	Equipamento	UN	0,0000640	28.529,74	1,82
				MO sem LS =>		0,00	0,00	MO com LS => 0,00
				Valor do BDI =>		0,53		Valor com BDI => 2,35

	Código	Banco	Descrição	Tipo	Und	Quant.	Valor Unit	Total
Insumo	00036398	SINAPI	BETONEIRA, CAPACIDADE NOMINAL 600 L, CAPACIDADE DE MISTURA 440 L, MOTOR A DIESEL POTENCIA 10 CV. COM CARREGADOR	Equipamento	UN	0,0000076	28.529,74	0,21
				MO sem LS =>		0,00	0,00	MO com LS => 0,00
				Valor do BDI =>		0,06		Valor com BDI => 0,27

	Código	Banco	Descrição	Tipo	Und	Quant.	Valor Unit	Total
Composição	89276	SINAPI	BETONEIRA CAPACIDADE NOMINAL DE 600 L, CAPACIDADE DE MISTURA 440 L, MOTOR A DIESEL POTÊNCIA 10 CV. COM CARREGADOR -	CHOR - CUSTOS HORÁRIOS DE MÁQUINAS E EQUIPAMENTOS	H	1,0000000	2,28	2,28
Insumo	00036398	SINAPI	BETONEIRA, CAPACIDADE NOMINAL 600 L, CAPACIDADE DE MISTURA 440 L, MOTOR A DIESEL POTENCIA 10 CV. COM CARREGADOR	Equipamento	UN	0,0000800	28.529,74	2,28
				Valor do BDI =>		0,67		Valor com BDI => 2,95

Composições Analíticas com Preço Unitário
CONCLUSÃO DE QUADRA COBERTA NO MUNICÍPIO DE CODÓ-MA - MATADOURO

Bancos
SINAPI - 11/2022 - Maranhão
ORSE - 09/2022 - Sergipe
SEINFRA - 027 - Ceará

B.D.I.
29,5%

Encargos Sociais
Desonerado:
Horista: 85,68%
Mensalista: 49,33%

Composições Analíticas com Preço Unitário

	Código	Banco	Descrição	Tipo	Und	Quant.	Valor Unit	Total
Composição	89277	SINAPI	BETONEIRA CAPACIDADE NOMINAL DE 600 L, CAPACIDADE DE MISTURA 440 L, MOTOR A DIESEL POTÊNCIA 10 CV, COM CARREGADOR -	CHOR - CUSTOS HORÁRIOS DE MÁQUINAS E EQUIPAMENTOS	H	1,0000000	9,22	9,22
Insumo	00004221	SINAPI	OLEO DIESEL COMBUSTIVEL COMUM	Material	L	1,4000000	6,59	9,22

MO sem LS => 0,00 LS => 0,00 MO com LS => 0,00
Valor do BDI => 2,71 Valor com BDI => 11,93

	Código	Banco	Descrição	Tipo	Und	Quant.	Valor Unit	Total
Composição	89278	SINAPI	BETONEIRA CAPACIDADE NOMINAL DE 600 L, CAPACIDADE DE MISTURA 440 L, MOTOR A DIESEL POTÊNCIA 10 HP, COM CARREGADOR - CHP DIURNO. AF_11/2014	CHOR - CUSTOS HORÁRIOS DE MÁQUINAS E EQUIPAMENTOS	CHP	1,0000000	13,53	13,53
Composição Auxiliar	89274	SINAPI	BETONEIRA CAPACIDADE NOMINAL DE 600 L, CAPACIDADE DE MISTURA 440 L, MOTOR A DIESEL POTÊNCIA 10 CV, COM CARREGADOR -	CHOR - CUSTOS HORÁRIOS DE MÁQUINAS E EQUIPAMENTOS	H	1,0000000	1,82	1,82
Composição Auxiliar	89275	SINAPI	BETONEIRA CAPACIDADE NOMINAL DE 600 L, CAPACIDADE DE MISTURA 440 L, MOTOR A DIESEL POTÊNCIA 10 CV, COM CARREGADOR -	CHOR - CUSTOS HORÁRIOS DE MÁQUINAS E EQUIPAMENTOS	H	1,0000000	0,21	0,21
Composição Auxiliar	89276	SINAPI	BETONEIRA CAPACIDADE NOMINAL DE 600 L, CAPACIDADE DE MISTURA 440 L, MOTOR A DIESEL POTÊNCIA 10 CV, COM CARREGADOR -	CHOR - CUSTOS HORÁRIOS DE MÁQUINAS E EQUIPAMENTOS	H	1,0000000	2,28	2,28
Composição Auxiliar	89277	SINAPI	BETONEIRA CAPACIDADE NOMINAL DE 600 L, CAPACIDADE DE MISTURA 440 L, MOTOR A DIESEL POTÊNCIA 10 CV, COM CARREGADOR -	CHOR - CUSTOS HORÁRIOS DE MÁQUINAS E EQUIPAMENTOS	H	1,0000000	9,22	9,22

MO sem LS => 0,00 LS => 0,00 MO com LS => 0,00

	Código	Banco	Descrição	Tipo	Und	Quant.	Valor Unit	Total
Composição	101889	SINAPI	CABO DE COBRE ISOLADO, 25 MM², ANTI-CHAMA 0,6/1 KV, INSTALADO EM	INEL - INSTALAÇÃO ELÉTRICA/FI TRIFILIAÇÃO F SEDI - SERVIÇOS DIVERSOS	M	1,0000000	23,08	23,08
Composição Auxiliar	88247	SINAPI	AUXILIAR DE ELETRICISTA COM ENCARGOS COMPLEMENTARES	SEDI - SERVIÇOS DIVERSOS	H	0,0119000	17,38	0,20
Composição Auxiliar	88264	SINAPI	ELETRICISTA COM ENCARGOS COMPLEMENTARES	SEDI - SERVIÇOS DIVERSOS	H	0,0119000	21,46	0,25
Insumo	00000996	SINAPI	CABO DE COBRE, FLEXIVEL, CLASSE 4 OU 5, ISOLACAO EM PVC/A, ANTICHAMA BWF-B, COBERTURA PVC-ST1, ANTICHAMA BWF-B, 1 CONDUTOR, 0,6/1 KV, SECAO NOMINAL 25 MM2	Material	M	1,0270000	21,99	22,58
Insumo	00021127	SINAPI	FITA ISOLANTE ADESIVA ANTICHAMA, USO ATE 750 V, EM ROLO DE 19	Material	UN	0,0100000	5,95	0,05

Valor do BDI => 6,80 Valor com BDI => 29,88

	Código	Banco	Descrição	Tipo	Und	Quant.	Valor Unit	Total
Composição	5824	SINAPI	CAMINHÃO TOCO, PBT 16.000 KG, CARGA ÚTIL MÁX. 10.685 KG, DIST. ENTRE EIXOS 4,8 M, POTÊNCIA 189 CV, INCLUSIVE CARROCERIA FIXA	CHOR - CUSTOS HORÁRIOS DE MÁQUINAS E EQUIPAMENTOS	CHP	1,0000000	203,10	203,10
Composição Auxiliar	53797	SINAPI	CAMINHÃO TOCO, PBT 16.000 KG, CARGA ÚTIL MÁX. 10.685 KG, DIST. ENTRE EIXOS 4,8 M, POTÊNCIA 189 CV, INCLUSIVE CARROCERIA FIXA	CHOR - CUSTOS HORÁRIOS DE MÁQUINAS E EQUIPAMENTOS	H	1,0000000	128,30	128,30
Composição Auxiliar	5705	SINAPI	CAMINHÃO TOCO, PBT 16.000 KG, CARGA ÚTIL MÁX. 10.685 KG, DIST. ENTRE EIXOS 4,8 M, POTÊNCIA 189 CV, INCLUSIVE CARROCERIA FIXA	CHOR - CUSTOS HORÁRIOS DE MÁQUINAS E EQUIPAMENTOS	H	1,0000000	31,68	31,68
Composição	88282	SINAPI	MOTORISTA DE CAMINHÃO COM ENCARGOS COMPLEMENTARES	SEDI - SERVIÇOS DIVERSOS	H	1,0000000	19,38	19,38
Composição	89265	SINAPI	CAMINHÃO TOCO, PBT 16.000 KG, CARGA ÚTIL MÁX. 10.685 KG, DIST. ENTRE EIXOS 4,8 M, POTÊNCIA 189 CV, INCLUSIVE CARROCERIA FIXA	CHOR - CUSTOS HORÁRIOS DE MÁQUINAS E EQUIPAMENTOS	H	1,0000000	3,53	3,53
Composição	89266	SINAPI	CAMINHÃO TOCO, PBT 16.000 KG, CARGA ÚTIL MÁX. 10.685 KG, DIST. ENTRE EIXOS 4,8 M, POTÊNCIA 189 CV, INCLUSIVE CARROCERIA FIXA	CHOR - CUSTOS HORÁRIOS DE MÁQUINAS E EQUIPAMENTOS	H	1,0000000	2,79	2,79

MO sem LS => 8,11 LS => 6,94 MO com LS => 15,05
Valor do BDI => 59,91 Valor com BDI => 263,01

	Código	Banco	Descrição	Tipo	Und	Quant.	Valor Unit	Total
Composição	89264	SINAPI	CAMINHÃO TOCO, PBT 16.000 KG, CARGA ÚTIL MÁX. 10.685 KG, DIST. ENTRE EIXOS 4,8 M, POTÊNCIA 189 CV, INCLUSIVE CARROCERIA FIXA	CHOR - CUSTOS HORÁRIOS DE MÁQUINAS E EQUIPAMENTOS	H	1,0000000	17,42	17,42
Insumo	00037752	SINAPI	CAMINHÃO TOCO, PESO BRUTO TOTAL 16000 KG, CARGA UTIL MAXIMA	Equipamento	UN	0,0000343	461.999,98	15,84

MO sem LS => 0,00 LS => 0,00 MO com LS => 0,00
Valor do BDI => 5,13 Valor com BDI => 22,55

	Código	Banco	Descrição	Tipo	Und	Quant.	Valor Unit	Total
Composição	89266	SINAPI	CAMINHÃO TOCO, PBT 16.000 KG, CARGA ÚTIL MÁX. 10.685 KG, DIST. ENTRE EIXOS 4,8 M, POTÊNCIA 189 CV, INCLUSIVE CARROCERIA FIXA	CHOR - CUSTOS HORÁRIOS DE MÁQUINAS E EQUIPAMENTOS	H	1,0000000	2,79	2,79
Insumo	00037731	SINAPI	CARROCERIA FIXA ABERTA DE MADEIRA PARA TRANSPORTE GERAL DE	Material	UN	0,0000058	28.769,23	0,16

MO sem LS => 0,00 LS => 0,00 MO com LS => 0,00
Valor do BDI => 0,82 Valor com BDI => 3,61

	Código	Banco	Descrição	Tipo	Und	Quant.	Valor Unit	Total
--	--------	-------	-----------	------	-----	--------	------------	-------

Composições Analíticas com Preço Unitário
CONCLUSÃO DE QUADRA COBERTA NO MUNICÍPIO DE CODÓ-MA - MATADOURO

Bancos
SINAPI - 11/2022 - Maranhão
ORSE - 09/2022 - Sergipe
SEINFRA - 027 - Ceará

B.D.I.
29,5%

Encargos Sociais
Desonerado:
Horista: 85,68%
Mensalista: 49,33%

Composições Analíticas com Preço Unitário

Composição	89265	SINAPI	CAMINHÃO TOCO, PBT 16.000 KG, CARGA ÚTIL MÁX. 10.685 KG, DIST. ENTRE EIXOS 4,8 M, POTÊNCIA 189 CV, INCLUSIVE CARROCERIA FIXA ABERTA DE MADEIRA P/ TRANSPORTE GERAL DE CARGA SECA DIMEN	CHOR - CUSTOS HORÁRIOS DE MÁQUINAS E EQUIPAMENTOS	H	1,0000000	3,53	3,53	
Insumo	00037731	SINAPI	CARROCERIA FIXA ABERTA DE MADEIRA PARA TRANSPORTE GERAL DE	Material	UN	0,0000073	28.769,23	0,21	
Insumo	00037752	SINAPI	CAMINHÃO TOCO, PESO BRUTO TOTAL 16000 KG, CARGA UTIL MAXIMA 11030 KG, DISTANCIA ENTRE EIXOS 5,41 M, POTENCIA 185 CV (INCLUI MONTAGEM NAO INCLUI CAMINHÃO)	Equipamento	UN	0,0000072	461.999,98	3,32	
						Valor do BDI =>	1,04	Valor com BDI =>	4,57

	Código	Banco	Descrição	Tipo	Und	Quant.	Valor Unit	Total		
Composição	5705	SINAPI	CAMINHÃO TOCO, PBT 16.000 KG, CARGA ÚTIL MÁX. 10.685 KG, DIST. ENTRE FIXOS 4,8 M, POTÊNCIA 189 CV, INCLUSIVE CARROCERIA FIXA CARROCERIA FIXA ABERTA DE MADEIRA PARA TRANSPORTE GERAL DE CARGA SECA DIMENSOES APROXIMADAS 2,5 X 7,00 X 0,50 M (INCLUI MONTAGEM NAO INCLUI CAMINHÃO)	CHOR - CUSTOS HORÁRIOS DE MÁQUINAS E EQUIPAMENTOS	H	1,0000000	31,68	31,68		
Insumo	00037731	SINAPI	CARROCERIA FIXA ABERTA DE MADEIRA PARA TRANSPORTE GERAL DE	Material	UN	0,0000690	28.769,23	1,98		
Insumo	00037752	SINAPI	CAMINHÃO TOCO, PESO BRUTO TOTAL 16000 KG, CARGA UTIL MAXIMA 11030 KG, DISTANCIA ENTRE EIXOS 5,41 M, POTENCIA 185 CV (INCLUI CABINE E CHASSI, NAO INCLUI CARROCERIA)	Equipamento	UN	0,0000643	461.999,98	29,70		
						MO sem LS =>	0,00	LS =>	0,00 MO com LS =>	0,00

	Código	Banco	Descrição	Tipo	Und	Quant.	Valor Unit	Total		
Composição	53797	SINAPI	CAMINHÃO TOCO, PBT 16.000 KG, CARGA ÚTIL MÁX. 10.685 KG, DIST. ENTRE FIXOS 4,8 M, POTÊNCIA 189 CV, INCLUSIVE CARROCERIA FIXA OLEO DIESEL COMBUSTIVEL COMUM	CHOR - CUSTOS HORÁRIOS DE MÁQUINAS E EQUIPAMENTOS	H	1,0000000	128,30	128,30		
Insumo	00004221	SINAPI		Material	L	19,4700000	6,59	128,30		
						MO sem LS =>	0,00	LS =>	0,00 MO com LS =>	0,00
						Valor do BDI =>	37,84	Valor com BDI =>	166,14	

Composição	88261	SINAPI	CARPINTEIRO DE ESQUADRIA COM ENCARGOS COMPLEMENTARES	SEDI - SERVIÇOS DIVERSOS	H	1,0000000	20,20	20,20		
Composição Auxiliar	95329	SINAPI	CURSO DE CAPACITAÇÃO PARA CARPINTEIRO DE ESQUADRIA (ENCARGOS COMPLEMENTARES) - HORISTA	SEDI - SERVIÇOS DIVERSOS	H	1,0000000	0,20	0,20		
Insumo	00001214	SINAPI	CARPINTEIRO DE ESQUADRIAS (HORISTA)	Mão de Obra	H	1,0000000	14,67	14,67		
Insumo	00037370	SINAPI	ALIMENTACAO - HORISTA (COLETADO CAIXA)	Outros	H	1,0000000	1,86	1,86		
Insumo	00037371	SINAPI	TRANSPORTE - HORISTA (COLETADO CAIXA)	Serviços	H	1,0000000	0,58	0,58		
Insumo	00037372	SINAPI	EXAMES - HORISTA (COLETADO CAIXA)	Outros	H	1,0000000	1,05	1,05		
Insumo	00037373	SINAPI	SEGURO - HORISTA (COLETADO CAIXA)	Taxas	H	1,0000000	0,01	0,01		
Insumo	00043483	SINAPI	EPI - FAMILIA CARPINTEIRO DE FORMAS - HORISTA (ENCARGOS COMPLEMENTARES - COLETADO CAIXA)	Equipamento	H	1,0000000	1,34	1,34		
						MO sem LS =>	8,01	LS =>	6,86 MO com LS =>	14,87
						Valor do BDI =>	5,95	Valor com BDI =>	26,15	

	Código	Banco	Descrição	Tipo	Und	Quant.	Valor Unit	Total		
Composição	88262	SINAPI	CARPINTEIRO DE FORMAS COM ENCARGOS COMPLEMENTARES	SEDI - SERVIÇOS DIVERSOS	H	1,0000000	20,91	20,91		
Composição	95330	SINAPI	CURSO DE CAPACITAÇÃO PARA CARPINTEIRO DE FÓRMAS (ENCARGOS COMPLEMENTARES) - HORISTA	SEDI - SERVIÇOS DIVERSOS	H	1,0000000	0,17	0,17		
Insumo	00037370	SINAPI	ALIMENTACAO - HORISTA (COLETADO CAIXA)	Outros	H	1,0000000	1,86	1,86		
Insumo	00037371	SINAPI	TRANSPORTE - HORISTA (COLETADO CAIXA)	Serviços	H	1,0000000	0,58	0,58		
Insumo	00037372	SINAPI	EXAMES - HORISTA (COLETADO CAIXA)	Outros	H	1,0000000	1,05	1,05		
Insumo	00037373	SINAPI	SEGURO - HORISTA (COLETADO CAIXA)	Taxas	H	1,0000000	0,01	0,01		
Insumo	00043459	SINAPI	FERRAMENTAS - FAMILIA CARPINTEIRO DE FORMAS - HORISTA (ENCARGOS COMPLEMENTARES - COLETADO CAIXA)	Equipamento	H	1,0000000	0,49	0,49		
Insumo	00043483	SINAPI	EPI - FAMILIA CARPINTEIRO DE FORMAS - HORISTA (ENCARGOS COMPLEMENTARES - COLETADO CAIXA)	Equipamento	H	1,0000000	1,34	1,34		
						MO sem LS =>	8,39	LS =>	7,19 MO com LS =>	15,58

	Código	Banco	Descrição	Tipo	Und	Quant.	Valor Unit	Total		
Composição	73972/002	SINAPI	CONCRETO FCK=20MPA, VIRADO EM BETONEIRA, SEM LANÇAMENTO	FUES - FUNDAÇÕES E ESTRUTURAS	m³	1,0000000	524,35	524,35		
Composição	89278	SINAPI	BETONEIRA CAPACIDADE NOMINAL DE 600 L, CAPACIDADE DE MISTURA 440 L, MOTOR A DIESEL POTÊNCIA 10 HP, COM CARREGADOR - CHP	CHOR - CUSTOS HORÁRIOS DE MÁQUINAS E EQUIPAMENTOS	CHP	1,8336000	13,53	24,80		
Composição	88291	SINAPI	OPERADOR DE BETONEIRA (CAMINHÃO) COM ENCARGOS COMPLEMENTARES	SEDI - SERVIÇOS DIVERSOS	H	1,8336000	17,94	32,89		
Composição	88316	SINAPI	SERVENTE COM ENCARGOS COMPLEMENTARES	SEDI - SERVIÇOS DIVERSOS	H	3,2378000	16,75	54,23		
Insumo	00000370	SINAPI	AREIA MEDIA - POSTO JAZIDA/FORNECEDOR (RETIRADO NA JAZIDA, SEM	Material	m³	0,8904000	70,00	62,32		
Insumo	00004721	SINAPI	PEDRA BRITADA N. 1 (9,5 a 19 MM) POSTO PEDREIRA/FORNECEDOR, SEM	Material	m³	0,8360000	74,30	62,11		
						MO sem LS =>	33,33	LS =>	28,56 MO com LS =>	61,89

Composições Analíticas com Preço Unitário
CONCLUSÃO DE QUADRA COBERTA NO MUNICÍPIO DE CODÓ-MA - MATADOURO

Bancos
SINAPI - 11/2022 - Maranhão
ORSE - 09/2022 - Sergipe
SEINFRA - 027 - Ceará

B.D.I.
29,5%

Encargos Sociais
Desonerado:
Horista: 85,68%
Mensalista: 49,33%

Composições Analíticas com Preço Unitário

Valor do BDI => 154,68 Valor com BDI => 679,03

	Código	Banco	Descrição	Tipo	Und	Quant.	Valor Unit	Total	
Composição	94962	SINAPI	CONCRETO MAGRO PARA LASTRO, TRAÇO 1:4,5:4,5 (EM MASSA SECA DE CIMENTO/ AREIA MÉDIA/ BRITA 1) - PREPARO MECÂNICO COM SERVENTE COM ENCARGOS COMPLEMENTARES	FUES - FUNDAÇÕES E ESTRUTURAS	m³	1,0000000	358,35	358,35	
Composição Auxiliar	88316	SINAPI	OPERADOR DE BETONEIRA ESTACIONÁRIA/MISTURADOR COM ENCARGOS COMPLEMENTARES	SEDI - SERVIÇOS DIVERSOS	H	2,3433000	16,75	39,25	
Composição Auxiliar	88377	SINAPI	BETONEIRA CAPACIDADE NOMINAL DE 400 L, CAPACIDADE DE MISTURA	SEDI - SERVIÇOS DIVERSOS	H	1,4811000	17,46	25,86	
Composição Auxiliar	88830	SINAPI	CHOR - CUSTOS HORÁRIOS DE	CHOR - CUSTOS HORÁRIOS DE	CHP	0,7623000	1,72	1,31	
Insumo	00000370	SINAPI	AREIA MEDIA - POSTO JAZIDA/FORNECEDOR (RETIRADO NA JAZIDA, SEM FRETE)	Material	m³	0,8269000	70,00	57,88	
Insumo	00001379	SINAPI	CIMENTO PORTLAND COMPOSTO CP II-32	Material	KG	212,0194000	0,90	190,81	
Insumo	00004721	SINAPI	PEDRA BRITADA N. 1 (9,5 a 19 MM) POSTO PEDREIRA/FORNECEDOR, SEM FRETE	Material	m³	0,5782000	74,30	42,96	
				MO sem LS =>	24,87	LS =>	21,30	MO com LS =>	46,17
				Valor do BDI =>	105,71			Valor com BDI =>	464,06

	Código	Banco	Descrição	Tipo	Und	Quant.	Valor Unit	Total	
Composição	92800	SINAPI	CORTE E DOBRA DE AÇO CA-60, DIÂMETRO DE 5,0 MM. AF_06/2022	FUES - FUNDAÇÕES E ESTRUTURAS	KG	1,0000000	10,46	10,46	
Composição	88238	SINAPI	AJUDANTE DE ARMADOR COM ENCARGOS COMPLEMENTARES	SEDI - SERVIÇOS DIVERSOS	H	0,0095000	16,47	0,15	
Composição	88245	SINAPI	ARMADOR COM ENCARGOS COMPLEMENTARES	SEDI - SERVIÇOS DIVERSOS	H	0,0581000	21,09	1,22	
				MO sem LS =>	0,54	LS =>	0,46	MO com LS =>	1,00
				Valor do BDI =>	3,08			Valor com BDI =>	13,54

	Código	Banco	Descrição	Tipo	Und	Quant.	Valor Unit	Total	
Composição	95308	SINAPI	CURSO DE CAPACITAÇÃO PARA AJUDANTE DE ARMADOR (ENCARGOS COMPLEMENTARES) - HORISTA	SEDI - SERVIÇOS DIVERSOS	H	1,0000000	0,12	0,12	
Insumo	00006114	SINAPI	AJUDANTE DE ARMADOR (HORISTA)	Mão de Obra	H	0,0110800	10,84	0,12	
				MO sem LS =>	0,06	LS =>	0,06	MO com LS =>	0,12
				Valor do BDI =>	0,03			Valor com BDI =>	0,15

	Código	Banco	Descrição	Tipo	Und	Quant.	Valor Unit	Total	
Composição	95309	SINAPI	CURSO DE CAPACITAÇÃO PARA AJUDANTE DE CARPINTEIRO (ENCARGOS COMPLEMENTARES) - HORISTA	SEDI - SERVIÇOS DIVERSOS	H	1,0000000	0,16	0,16	
Insumo	00006117	SINAPI	CARPINTEIRO AUXILIAR (HORISTA)	Mão de Obra	H	0,0141800	11,47	0,16	
				MO sem LS =>	0,09	LS =>	0,07	MO com LS =>	0,16
				Valor do BDI =>	0,04			Valor com BDI =>	0,20

	Código	Banco	Descrição	Tipo	Und	Quant.	Valor Unit	Total	
Composição	95313	SINAPI	CURSO DE CAPACITAÇÃO PARA AJUDANTE ESPECIALIZADO (ENCARGOS COMPLEMENTARES) - HORISTA	SEDI - SERVIÇOS DIVERSOS	H	1,0000000	0,13	0,13	
				MO sem LS =>	0,07	LS =>	0,06	MO com LS =>	0,13
				Valor do BDI =>	0,03			Valor com BDI =>	0,16

	Código	Banco	Descrição	Tipo	Und	Quant.	Valor Unit	Total	
Composição	95314	SINAPI	CURSO DE CAPACITAÇÃO PARA ARMADOR (ENCARGOS COMPLEMENTARES) - HORISTA	SEDI - SERVIÇOS DIVERSOS	H	1,0000000	0,17	0,17	
Insumo	00000378	SINAPI	ARMADOR (HORISTA)	Mão de Obra	H	0,0110800	15,41	0,17	
				MO sem LS =>	0,09	LS =>	0,08	MO com LS =>	0,17

	Código	Banco	Descrição	Tipo	Und	Quant.	Valor Unit	Total	
Composição	95316	SINAPI	CURSO DE CAPACITAÇÃO PARA AUXILIAR DE ELETRICISTA (ENCARGOS COMPLEMENTARES) - HORISTA	SEDI - SERVIÇOS DIVERSOS	H	1,0000000	0,41	0,41	
Insumo	00000247	SINAPI	AJUDANTE DE ELETRICISTA (HORISTA)	Mão de Obra	H	0,0358600	11,47	0,41	
				MO sem LS =>	0,22	LS =>	0,19	MO com LS =>	0,41
				Valor do BDI =>	0,12			Valor com BDI =>	0,53

	Código	Banco	Descrição	Tipo	Und	Quant.	Valor Unit	Total	
Composição	95317	SINAPI	CURSO DE CAPACITAÇÃO PARA AUXILIAR DE ENCANADOR OU AUXILIAR DE ENCANADOR OU BOMBEIRO HIDRAULICO (HORISTA)	SEDI - SERVIÇOS DIVERSOS	H	1,0000000	0,19	0,19	
Insumo	00000246	SINAPI	AUXILIAR DE ENCANADOR OU BOMBEIRO HIDRAULICO (HORISTA)	Mão de Obra	H	0,0172800	11,47	0,19	
				MO sem LS =>	0,10	LS =>	0,09	MO com LS =>	0,19
				Valor do BDI =>	0,05			Valor com BDI =>	0,24

	Código	Banco	Descrição	Tipo	Und	Quant.	Valor Unit	Total	
Composição	95324	SINAPI	CURSO DE CAPACITAÇÃO PARA AZULEJISTA OU LADRILHISTA	SEDI - SERVIÇOS DIVERSOS	H	1,0000000	0,21	0,21	
				MO sem LS =>	0,11	LS =>	0,10	MO com LS =>	0,21

Composições Analíticas com Preço Unitário
CONCLUSÃO DE QUADRA COBERTA NO MUNICÍPIO DE CODÓ-MA - MATADOURO

Bancos
SINAPI - 11/2022 - Maranhão
ORSE - 09/2022 - Sergipe
SEINFRA - 027 - Ceará

B.D.I.
29,5%

Encargos Sociais
Desonerado:
Horista: 85,68%
Mensalista: 49,33%

Composições Analíticas com Preço Unitário

Valor do BDI => 0,06 Valor com BDI => 0,27

	Código	Banco	Descrição	Tipo	Und	Quant.	Valor Unit	Total
Composição	95329	SINAPI	CURSO DE CAPACITAÇÃO PARA CARPINTEIRO DE ESQUADRIA (ENCARGOS COMPLEMENTARES) - HORISTA	SEDI - SERVIÇOS DIVERSOS	H	1,0000000	0,20	0,20
Insumo	00001214	SINAPI	CARPINTEIRO DE ESQUADRIAS (HORISTA)	Mão de Obra	H	0,0141800	14,67	0,20
					MO sem LS =>	0,05	LS =>	0,15
					Valor do BDI =>	0,05	Valor com BDI =>	0,25

	Código	Banco	Descrição	Tipo	Und	Quant.	Valor Unit	Total
Composição	95330	SINAPI	CURSO DE CAPACITAÇÃO PARA CARPINTEIRO DE FÔRMAS (ENCARGOS COMPLEMENTARES) - HORISTA	SEDI - SERVIÇOS DIVERSOS	H	1,0000000	0,17	0,17
Insumo	00001213	SINAPI	CARPINTEIRO DE FORMAS (HORISTA)	Mão de Obra	H	0,0110800	15,41	0,17
					MO sem LS =>	0,09	LS =>	0,08
					Valor do BDI =>	0,05	Valor com BDI =>	0,22

	Código	Banco	Descrição	Tipo	Und	Quant.	Valor Unit	Total
Composição	95332	SINAPI	CURSO DE CAPACITAÇÃO PARA ELETRICISTA (ENCARGOS COMPLEMENTARES) - HORISTA	SEDI - SERVIÇOS DIVERSOS	H	1,0000000	0,55	0,55
Insumo	00002436	SINAPI	ELETRICISTA (HORISTA)	Mão de Obra	H	0,0358600	15,41	0,55
					MO sem LS =>	0,30	LS =>	0,25
					Valor do BDI =>	0,16	Valor com BDI =>	0,71

	Código	Banco	Descrição	Tipo	Und	Quant.	Valor Unit	Total
Composição	95335	SINAPI	CURSO DE CAPACITAÇÃO PARA ENCANADOR OU BOMBEIRO HIDRÁULICO (ENCARGOS COMPLEMENTARES) - HORISTA	SEDI - SERVIÇOS DIVERSOS	H	1,0000000	0,26	0,26
Insumo	00002696	SINAPI	ENCANADOR OU BOMBEIRO HIDRAULICO (HORISTA)	Mão de Obra	H	0,0172800	15,41	0,26
					MO sem LS =>	0,07	LS =>	0,19
					Valor do BDI =>	0,07	Valor com BDI =>	0,33

	Código	Banco	Descrição	Tipo	Und	Quant.	Valor Unit	Total
Composição	95338	SINAPI	CURSO DE CAPACITAÇÃO PARA IMPERMEABILIZADOR (ENCARGOS COMPLEMENTARES) - HORISTA	SEDI - SERVIÇOS DIVERSOS	H	1,0000000	0,31	0,31
Insumo	00012873	SINAPI	IMPERMEABILIZADOR (HORISTA)	Mão de Obra	H	0,0203800	15,41	0,31
					MO sem LS =>	0,17	LS =>	0,14
					Valor do BDI =>	0,17	Valor com BDI =>	0,31

	Código	Banco	Descrição	Tipo	Und	Quant.	Valor Unit	Total
Composição	95344	SINAPI	CURSO DE CAPACITAÇÃO PARA MONTADOR DE ESTRUTURA METÁLICA (ENCARGOS COMPLEMENTARES) - HORISTA	SEDI - SERVIÇOS DIVERSOS	H	1,0000000	0,14	0,14
Insumo	00044497	SINAPI	MONTADOR DE ESTRUTURAS METALICAS HORISTA	Mão de Obra	H	0,0110800	13,44	0,14
					MO sem LS =>	0,08	LS =>	0,06
					Valor do BDI =>	0,04	Valor com BDI =>	0,18

	Código	Banco	Descrição	Tipo	Und	Quant.	Valor Unit	Total
Composição	95347	SINAPI	CURSO DE CAPACITAÇÃO PARA MOTORISTA DE CAMINHÃO (ENCARGOS COMPLEMENTARES) - HORISTA	SEDI - SERVIÇOS DIVERSOS	H	1,0000000	0,07	0,07
Insumo	00004093	SINAPI	MOTORISTA DE CAMINHÃO	Mão de Obra	H	0,0048900	14,98	0,07
					MO sem LS =>	0,04	LS =>	0,03
					Valor do BDI =>	0,02	Valor com BDI =>	0,09

	Código	Banco	Descrição	Tipo	Und	Quant.	Valor Unit	Total
Composição	95354	SINAPI	CURSO DE CAPACITAÇÃO PARA OPERADOR DE BETONEIRA (CAMINHÃO)	SEDI - SERVIÇOS DIVERSOS	H	1,0000000	0,10	0,10
					MO sem LS =>	0,05	LS =>	0,05
					Valor do BDI =>	0,02	Valor com BDI =>	0,12

	Código	Banco	Descrição	Tipo	Und	Quant.	Valor Unit	Total
Composição	95389	SINAPI	CURSO DE CAPACITAÇÃO PARA OPERADOR DE BETONEIRA ESTACIONÁRIA/MISTURADOR (ENCARGOS COMPLEMENTARES) - OPERADOR DE BETONEIRA ESTACIONARIA / MISTURADOR	SEDI - SERVIÇOS DIVERSOS	H	1,0000000	0,10	0,10
Insumo	00037666	SINAPI	OPERADOR DE BETONEIRA ESTACIONARIA / MISTURADOR	Mão de Obra	H	0,0079900	13,03	0,10
					MO sem LS =>	0,05	LS =>	0,05
					Valor do BDI =>	0,05	Valor com BDI =>	0,10

	Código	Banco	Descrição	Tipo	Und	Quant.	Valor Unit	Total
Composição	95356	SINAPI	CURSO DE CAPACITAÇÃO PARA OPERADOR DE DEMARCADORA DE FAIXAS (ENCARGOS COMPLEMENTARES) - HORISTA	SEDI - SERVIÇOS DIVERSOS	H	1,0000000	0,13	0,13
Insumo	00044501	SINAPI	OPERADOR DE DEMARCADORA DE FAIXAS DE TRAFEGO HORISTA	Mão de Obra	H	0,0079900	16,62	0,13
					MO sem LS =>	0,07	LS =>	0,06
					Valor do BDI =>	0,03	Valor com BDI =>	0,16

	Código	Banco	Descrição	Tipo	Und	Quant.	Valor Unit	Total
Composição	95360	SINAPI	CURSO DE CAPACITAÇÃO PARA OPERADOR DE MÁQUINAS E EQUIPAMENTOS (ENCARGOS COMPLEMENTARES) - HORISTA	SEDI - SERVIÇOS DIVERSOS	H	1,0000000	0,14	0,14
Insumo	00004230	SINAPI	OPERADOR DE MAQUINAS E TRATORES DIVERSOS (TERRAPLANAGEM)	Mão de Obra	H	0,0110800	13,35	0,14

Composições Analíticas com Preço Unitário
CONCLUSÃO DE QUADRA COBERTA NO MUNICÍPIO DE CODÓ-MA - MATADOURO

Bancos
SINAPI - 11/2022 - Maranhão
ORSE - 09/2022 - Sergipe
SEINFRA - 027 - Ceará

B.D.I.
29,5%

Encargos Sociais
Desonerado:
Horista: 85,68%
Mensalista: 49,33%

Composições Analíticas com Preço Unitário

MO sem LS => 0,08 LS => 0,06 MO com LS => 0,14
Valor do BDI => 0,04 Valor com BDI => 0,18

Composição	95371	SINAPI	CURSO DE CAPACITAÇÃO PARA PEDREIRO (ENCARGOS COMPLEMENTARES) - HORISTA	SEDI - SERVIÇOS DIVERSOS	H	1,0000000	0,31	0,31	
Insumo	00004750	SINAPI	PEDREIRO (HORISTA)	Mão de Obra	H	0,0203800	15,41	0,31	
				MO sem LS =>	0,17	LS =>	0,14	MO com LS =>	0,31
				Valor do BDI =>	0,09			Valor com BDI =>	0,40

Composição	Código	Banco	Descrição	Tipo	Und	Quant.	Valor Unit	Total	
Composição	95372	SINAPI	CURSO DE CAPACITAÇÃO PARA PINTOR (ENCARGOS COMPLEMENTARES) - HORISTA	SEDI - SERVIÇOS DIVERSOS	H	1,0000000	0,23	0,23	
				MO sem LS =>	0,12	LS =>	0,11	MO com LS =>	0,23
				Valor do BDI =>	0,06			Valor com BDI =>	0,29

Composição	Código	Banco	Descrição	Tipo	Und	Quant.	Valor Unit	Total	
Composição	95377	SINAPI	CURSO DE CAPACITAÇÃO PARA SERRALHEIRO (ENCARGOS COMPLEMENTARES) - HORISTA	SEDI - SERVIÇOS DIVERSOS	H	1,0000000	0,17	0,17	
Insumo	00006110	SINAPI	SERRALHEIRO (HORISTA)	Mão de Obra	H	0,0110800	15,41	0,17	
				MO sem LS =>	0,09	LS =>	0,08	MO com LS =>	0,17
				Valor do BDI =>	0,05			Valor com BDI =>	0,22

Composição	Código	Banco	Descrição	Tipo	Und	Quant.	Valor Unit	Total	
Composição	95378	SINAPI	CURSO DE CAPACITAÇÃO PARA SERVENTE (ENCARGOS COMPLEMENTARES) - HORISTA	SEDI - SERVIÇOS DIVERSOS	H	1,0000000	0,22	0,22	
Insumo	00006111	SINAPI	SERVENTE DE OBRAS	Mão de Obra	H	0,0203800	11,19	0,22	
				MO sem LS =>	0,12	LS =>	0,10	MO com LS =>	0,22
				Valor do BDI =>	0,06			Valor com BDI =>	0,28

Composição	Código	Banco	Descrição	Tipo	Und	Quant.	Valor Unit	Total	
Composição	88264	SINAPI	ELETRICISTA COM ENCARGOS COMPLEMENTARES	SEDI - SERVIÇOS DIVERSOS	H	1,0000000	21,46	21,46	
Composição Auxiliar	95332	SINAPI	CURSO DE CAPACITAÇÃO PARA ELETRICISTA (ENCARGOS COMPLEMENTARES) - HORISTA	SEDI - SERVIÇOS DIVERSOS	H	1,0000000	0,55	0,55	
Insumo	00002436	SINAPI	ELETRICISTA (HORISTA)	Mão de Obra	H	1,0000000	15,41	15,41	
Insumo	00037370	SINAPI	ALIMENTACAO - HORISTA (COLETADO CAIXA)	Outros	H	1,0000000	1,86	1,86	
Insumo	00037371	SINAPI	TRANSPORTE - HORISTA (COLETADO CAIXA)	Serviços	H	1,0000000	0,58	0,58	
Insumo	00037372	SINAPI	EXAMES - HORISTA (COLETADO CAIXA)	Outros	H	1,0000000	1,05	1,05	
Insumo	00043460	SINAPI	FERRAMENTAS - FAMILIA ELETRICISTA - HORISTA (ENCARGOS COMPLEMENTARES) - COLETADO CAIXA	Equipamento	H	1,0000000	0,86	0,86	
Insumo	00043484	SINAPI	EPI - FAMILIA ELETRICISTA - HORISTA (ENCARGOS COMPLEMENTARES) - COLETADO CAIXA	Equipamento	H	1,0000000	1,14	1,14	
				MO sem LS =>	8,60	LS =>	7,36	MO com LS =>	15,96
				Valor do BDI =>	6,33			Valor com BDI =>	27,79

Composição	Código	Banco	Descrição	Tipo	Und	Quant.	Valor Unit	Total	
Composição	88267	SINAPI	ENCANADOR OU BOMBEIRO HIDRÁULICO COM ENCARGOS COMPLEMENTARES) - HORISTA	SEDI - SERVIÇOS DIVERSOS	H	1,0000000	20,50	20,50	
Insumo	00002696	SINAPI	ENCANADOR OU BOMBEIRO HIDRAULICO (HORISTA)	Mão de Obra	H	1,0000000	15,41	15,41	
Insumo	00037370	SINAPI	ALIMENTACAO - HORISTA (COLETADO CAIXA)	Outros	H	1,0000000	1,86	1,86	
Insumo	00037371	SINAPI	TRANSPORTE - HORISTA (COLETADO CAIXA)	Serviços	H	1,0000000	0,58	0,58	
Insumo	00037372	SINAPI	EXAMES - HORISTA (COLETADO CAIXA)	Outros	H	1,0000000	1,05	1,05	
Insumo	00037373	SINAPI	SEGURO - HORISTA (COLETADO CAIXA)	Taxas	H	1,0000000	0,01	0,01	
Insumo	00043461	SINAPI	FERRAMENTAS - FAMILIA ENCANADOR - HORISTA (ENCARGOS COMPLEMENTARES) - COLETADO CAIXA	Equipamento	H	1,0000000	0,32	0,32	
Insumo	00043485	SINAPI	EPI - FAMILIA ENCANADOR - HORISTA (ENCARGOS COMPLEMENTARES) - COLETADO CAIXA	Equipamento	H	1,0000000	1,01	1,01	
				Valor do BDI =>	6,04			Valor com BDI =>	26,54

Composição	Código	Banco	Descrição	Tipo	Und	Quant.	Valor Unit	Total
Composição	88237	SINAPI	EPI (ENCARGOS COMPLEMENTARES) - HORISTA	SEDI - SERVIÇOS DIVERSOS	H	1,0000000	1,15	1,15
Insumo	00012893	SINAPI	BOTA DE SEGURANCA COM BIQUEIRA DE ACO E COLARINHO ACOI CHOADO	Material	PAR	0,0016029	67,87	0,10
Insumo	00036150	SINAPI	AVENTAL DE SEGURANCA DE RASPA DE COURO 1,00 X 0,60 M	Material	UN	0,0026644	41,99	0,11
Insumo	00012892	SINAPI	LUVAS RASPA DE COURO, CANO CURTO (PUNHO 7" CM)	Equipamento	PAR	0,0137388	12,72	0,17
Insumo	00036144	SINAPI	RESPIRADOR DESCARTAVEL SEM VALVULA DE EXALACAO, PFF 1	Material	UN	0,1117708	1,58	0,17
Insumo	00036153	SINAPI	TALABARTE DE SEGURANCA, 2 MOSQUETÕES TRAVA DUPLA 53" MM DE ABERTURA, COM ABSORVEDOR DE ENERGIA	Material	UN	0,0010776	189,12	0,20

Composições Analíticas com Preço Unitário
CONCLUSÃO DE QUADRA COBERTA NO MUNICÍPIO DE CODÓ-MA - MATADOURO

Bancos
SINAPI - 11/2022 - Maranhão
ORSE - 09/2022 - Sergipe
SEINFRA - 027 - Ceará

B.D.I.
29,5%

Encargos Sociais
Desonerado:
Horista: 85,68%
Mensalista: 49,33%

Composições Analíticas com Preço Unitário

Insumo	00036149	SINAPI	TRAVA-QUEDAS EM AÇO PARA CORDA DE 12 MM, EXTENSOR DE 25 X 300 MM, COM MOSQUETÃO TIPO GANCHO TRAVA DUPLA	Equipamento	UN	0,0007200	166,14	0,11	
				MO sem LS =>	0,00	LS =>	0,00	MO com LS =>	0,00
				Valor do BDI =>	0,33		Valor com BDI =>	1,48	

	Código	Banco	Descrição	Tipo	Und	Quant.	Valor Unit	Total	
Insumo	158	ORSE	Almoço (Participação do empregador)	Material	un	0,1018000	14,00	1,42	
Insumo	941	ORSE	Fardamento com mangas curta	Material	un	0,0015000	175,73	0,26	
Insumo	1651	ORSE	Óculos branco proteção	Material	pr	0,0008000	6,35	0,00	
Insumo	2378	ORSE	Vale transporte	Material	un	0,0654000	4,50	0,29	
Insumo	10362	ORSE	Seguro de vida e acidente em grupo	Serviços	un	0,0045000	12,54	0,05	
Insumo	10492	ORSE	Cesta Básica	Material	un	0,0045000	165,00	0,74	
Insumo	10517	ORSE	Exames admissionais/demissionais (checkup)	Serviços	cj	0,0004000	300,00	0,12	
Insumo	10579	ORSE	Chave de fenda chata 30 cm	Material	un	0,0002000	22,89	0,00	
Insumo	10596	ORSE	Protetor auricular	Material	un	0,0045000	4,90	0,02	
Insumo	10761	ORSE	Refeição - café da manhã (café com leite e dois pães com manteiga)	Serviços	un	0,1018000	5,00	0,50	
Insumo	11240	ORSE	Alicate com isolamento	Material	un	0,0002000	43,90	0,00	
Insumo	11241	ORSE	Alicate volt-amperímetro	Material	un	0,0002000	155,00	0,03	
Insumo	11242	ORSE	Chave inglesa 12"	Material	un	0,0001000	37,00	0,00	
Insumo	00012892	SINAPI	LUVA RASPA DE COURO, CANO CURTO (PUNHO *7* CM)	Equipamento	PAR	0,0023000	12,72	0,02	
Insumo	00012893	SINAPI	BOTA DE SEGURANCA COM BIQUEIRA DE AÇO E COLARINHO ACOLCHOADO	Material	PAR	0,0007000	67,87	0,04	
Insumo	00012894	SINAPI	CAPA PARA CHUVA EM PVC COM FORRO DE POLIESTER, COM CAPUZ (AMARELA OU AZUL)	Material	UN	0,0002000	18,38	0,00	
Insumo	00012895	SINAPI	CAPACETE DE SEGURANCA ABA FRONTAL COM SUSPENSAO DE POLIETILENO, SEM JUGULAR (CLASSE B)	Material	UN	0,0006000	14,14	0,00	
				MO sem LS =>	0,00	LS =>	0,00	MO com LS =>	0,00

	Código	Banco	Descrição	Tipo	Und	Quant.	Valor Unit	Total	
Composição	10554	ORSE	Encargos Complementares - Encanador	Provisórios	h	1,0000000	3,61	3,61	
Insumo	158	ORSE	Almoço (Participação do empregador)	Material	un	0,1018000	14,00	1,42	
Insumo	941	ORSE	Fardamento com mangas curta	Material	un	0,0015000	175,73	0,26	
Insumo	1651	ORSE	Óculos branco proteção	Material	pr	0,0008000	6,35	0,00	
Insumo	2378	ORSE	Vale transporte	Material	un	0,0654000	4,50	0,29	
Insumo	10362	ORSE	Seguro de vida e acidente em grupo	Serviços	un	0,0045000	12,54	0,05	
Insumo	10492	ORSE	Cesta Básica	Material	un	0,0045000	165,00	0,74	
Insumo	10592	ORSE	Lima chata 12"	Material	un	0,0001000	34,56	0,00	
Insumo	10593	ORSE	Praio simples 30cm	Material	un	0,0001000	19,57	0,00	
Insumo	10596	ORSE	Protetor auricular	Material	un	0,0045000	4,90	0,02	
Insumo	10599	ORSE	Protetor solar fps 30 com 120ml	Material	un	0,0018000	35,90	0,06	
Insumo	10761	ORSE	Refeição - café da manhã (café com leite e dois pães com manteiga)	Serviços	un	0,1018000	5,00	0,50	
Insumo	11253	ORSE	Tarracha para tubos PVC de 1/2"	Material	un	0,0011000	23,00	0,02	
Insumo	11254	ORSE	Tarracha para tubos PVC de 3/4"	Material	un	0,0007000	22,80	0,01	
Insumo	11255	ORSE	Tarracha para tubos PVC de 1"	Material	un	0,0008000	43,50	0,02	
Insumo	11256	ORSE	Tarracha para tubos PVC de 1 1/2"	Material	un	0,0004000	60,00	0,02	
Insumo	00012892	SINAPI	LUVA RASPA DE COURO, CANO CURTO (PUNHO *7* CM)	Equipamento	PAR	0,0023000	12,72	0,02	
Insumo	00012893	SINAPI	BOTA DE SEGURANCA COM BIQUEIRA DE AÇO E COLARINHO ACOLCHOADO	Material	PAR	0,0008000	67,87	0,05	
Insumo	00012894	SINAPI	CAPA PARA CHUVA EM PVC COM FORRO DE POLIESTER, COM CAPUZ (AMARELA OU AZUL)	Material	UN	0,0002000	18,38	0,00	
Insumo	00012895	SINAPI	CAPACETE DE SEGURANCA ABA FRONTAL COM SUSPENSAO DE POLIETILENO, SEM JUGULAR (CLASSE B)	Material	UN	0,0006000	14,14	0,00	
				MO sem LS =>	0,00	LS =>	0,00	MO com LS =>	0,00
				Valor do BDI =>	1,06		Valor com BDI =>	4,67	

	Código	Banco	Descrição	Tipo	Und	Quant.	Valor Unit	Total
Insumo	158	ORSE	Almoço (Participação do empregador)	Material	un	0,1018000	14,00	1,42
Insumo	941	ORSE	Fardamento com mangas curta	Material	un	0,0015000	175,73	0,26
Insumo	1651	ORSE	Óculos branco proteção	Material	pr	0,0008000	6,35	0,00
Insumo	2378	ORSE	Vale transporte	Material	un	0,0654000	4,50	0,29
Insumo	4174	ORSE	Desempenadeira de aço lisa, cabo madeira, ref:143, Atlas ou similar	Material	un	0,0005000	10,80	0,00
Insumo	4722	ORSE	Colher de pedreiro	Material	un	0,0004000	18,90	0,00
Insumo	10282	ORSE	Regua de alumínio c/ 2,00m (para pedreiro)	Material	un	0,0002000	40,80	0,00
Insumo	10492	ORSE	Cesta Básica	Material	un	0,0045000	165,00	0,74

Composições Analíticas com Preço Unitário
CONCLUSÃO DE QUADRA COBERTA NO MUNICÍPIO DE CODÓ-MA - MATADOURO

Bancos
SINAPI - 11/2022 - Maranhão
ORSE - 09/2022 - Sergipe
SEINFRA - 027 - Ceará

B.D.I.
29,5%

Encargos Sociais
Desonerado:
Horista: 85,68%
Mensalista: 49,33%

Composições Analíticas com Preço Unitário

Insumo	Código	Banco	Descrição	Tipo	Und	Quant.	Valor Unit	Total	
Insumo	10517	ORSE	Exames admissionais/demissionais (checkup)	Serviços	cj	0,0004000	300,00	0,12	
Insumo	10596	ORSE	Protetor auricular	Material	un	0,0045000	4,90	0,02	
Insumo	10599	ORSE	Protetor solar fps 30 com 120ml	Material	un	0,0018000	35,90	0,06	
Insumo	10761	ORSE	Refeição - café da manhã (café com leite e dois pães com manteiga)	Serviços	un	0,1018000	5,00	0,50	
Insumo	10789	ORSE	Nível de bolha de madeira	Material	un	0,0002000	16,50	0,00	
Insumo	11243	ORSE	Martelo sem unha	Material	un	0,0001000	27,50	0,00	
Insumo	11245	ORSE	Desempoladeira de madeira 12x22	Material	un	0,0007000	11,26	0,00	
Insumo	11246	ORSE	Escala métrica de bambú	Material	Un	0,0007000	10,22	0,00	
Insumo	11247	ORSE	Serra mármore Serra marmore	Material	un	0,0001000	327,80	0,03	
Insumo	11264	ORSE	Marreta de 1/2 kg com cabo	Material	un	0,0002000	13,52	0,00	
Insumo	11265	ORSE	Martelo de borracha com cabo	Material	un	0,0004000	11,50	0,00	
Insumo	00012893	SINAPI	BOTA DE SEGURANCA COM BIQUEIRA DE ACO E COLARINHO	Material	PAR	0,0008000	67,87	0,05	
Insumo	00012894	SINAPI	CAPA PARA CHUVA EM PVC COM FORRO DE POLIESTER, COM CAPUZ (AMARELA OU AZUL)	Material	UN	0,0002000	18,38	0,00	
Insumo	00012895	SINAPI	CAPACETE DE SEGURANCA ABA FRONTAL COM SUSPENSAO DE POLIETILENO, SEM JUGULAR (CLASSE B)	Material	UN	0,0006000	14,14	0,00	
				MO sem LS =>	0,00	LS =>	0,00	MO com LS =>	0,00
				Valor do BDI =>	1,05	Valor com BDI =>			4,61

Insumo	Código	Banco	Descrição	Tipo	Und	Quant.	Valor Unit	Total	
Insumo	158	ORSE	Almoço (Participação do empregador)	Material	un	0,1018000	14,00	1,42	
Insumo	941	ORSE	Fardamento com mangas curta	Material	un	0,0015000	175,73	0,26	
Insumo	1651	ORSE	Óculos branco proteção	Material	pr	0,0008000	6,35	0,00	
Insumo	2378	ORSE	Vale transporte	Material	un	0,0654000	4,50	0,29	
Insumo	4174	ORSE	Desempoladeira de aço lisa, cabo madeira, ref:143, Atlas ou similar	Material	un	0,0005000	10,80	0,00	
Insumo	4725	ORSE	Espátula	Material	un	0,0004000	18,50	0,00	
Insumo	10362	ORSE	Seguro de vida e acidente em grupo	Serviços	un	0,0045000	12,54	0,05	
Insumo	10517	ORSE	Exames admissionais/demissionais (checkup)	Serviços	cj	0,0004000	300,00	0,12	
Insumo	10583	ORSE	Trincha 3"	Material	un	0,0045000	11,98	0,05	
Insumo	10596	ORSE	Protetor auricular	Material	un	0,0045000	4,90	0,02	
Insumo	10599	ORSE	Protetor solar fps 30 com 120ml	Material	un	0,0018000	35,90	0,06	
Insumo	10761	ORSE	Refeição - café da manhã (café com leite e dois pães com manteiga)	Serviços	un	0,1018000	5,00	0,50	
Insumo	11250	ORSE	Rolo lã de carneiro 20cm	Material	un	0,0023000	17,50	0,04	
Insumo	11251	ORSE	Pincel de seda 2"	Material	un	0,0045000	26,90	0,12	
Insumo	00012892	SINAPI	LUVA RASPA DE COURO, CANO CURTO (PUNHO *7* CM)	Equipamento	PAR	0,0023000	12,72	0,02	
Insumo	00012893	SINAPI	BOTA DE SEGURANCA COM BIQUEIRA DE ACO E COLARINHO ACOI CHOADO	Material	PAR	0,0008000	67,87	0,05	
Insumo	00012894	SINAPI	CAPA PARA CHUVA EM PVC COM FORRO DE POLIESTER, COM CAPUZ (AMARELA OU AZUL)	Material	UN	0,0002000	18,38	0,00	
Insumo	00012895	SINAPI	CAPACETE DE SEGURANCA ABA FRONTAL COM SUSPENSAO DE POLIETILENO, SEM JUGULAR (CLASSE B)	Material	UN	0,0006000	14,14	0,00	
				MO sem LS =>	0,00	LS =>	0,00	MO com LS =>	0,00
				Valor do BDI =>	1,10	Valor com BDI =>			4,86

Composição	Código	Banco	Descrição	Tipo	Und	Quant.	Valor Unit	Total
Composição	10549	ORSE	Encargos Complementares - Servente	Provisórios	h	1,0000000	3,70	3,70
Insumo	158	ORSE	Almoço (Participação do empregador)	Material	un	0,1018000	14,00	1,42
Insumo	941	ORSE	Fardamento com mangas curta	Material	un	0,0015000	175,73	0,26
Insumo	1651	ORSE	Óculos branco proteção	Material	pr	0,0008000	6,35	0,00
Insumo	2378	ORSE	Vale transporte	Material	un	0,0941000	4,50	0,42
Insumo	4728	ORSE	Talhadeira chata 10" Talhadeira chara 10"	Material	un	0,0003000	18,58	0,00
Insumo	4729	ORSE	Marreta 1 kg com cabo	Material	un	0,0001000	31,50	0,00
Insumo	10492	ORSE	Cesta Básica	Material	un	0,0045000	165,00	0,74
Insumo	10517	ORSE	Exames admissionais/demissionais (checkup)	Serviços	cj	0,0004000	300,00	0,12
Insumo	10596	ORSE	Protetor auricular	Material	un	0,0045000	4,90	0,02
Insumo	10599	ORSE	Protetor solar fps 30 com 120ml	Material	un	0,0018000	35,90	0,06
Insumo	10761	ORSE	Refeição - café da manhã (café com leite e dois pães com manteiga)	Serviços	un	0,1018000	5,00	0,50
Insumo	10788	ORSE	Pá quadrada	Material	un	0,0002000	36,90	0,00
Insumo	00002711	SINAPI	CARRINHO DE MAO DE ACO CAPACIDADE 50 A 60 L, PNEU COM CAMARA	Equipamento	UN	0,0002000	242,00	0,04
Insumo	00012893	SINAPI	BOTA DE SEGURANCA COM BIQUEIRA DE ACO E COLARINHO	Material	PAR	0,0008000	67,87	0,05
Insumo	00012894	SINAPI	CAPA PARA CHUVA EM PVC COM FORRO DE POLIESTER, COM CAPUZ (AMARELA OU AZUL)	Material	UN	0,0002000	18,38	0,00

Composições Analíticas com Preço Unitário
CONCLUSÃO DE QUADRA COBERTA NO MUNICÍPIO DE CODÓ-MA - MATADOURO

Bancos
SINAPI - 11/2022 - Maranhão
ORSE - 09/2022 - Sergipe
SEINFRA - 027 - Ceará

B.D.I.
29,5%

Encargos Sociais
Desonerado:
Horista: 85,68%
Mensalista: 49,33%

Composições Analíticas com Preço Unitário

Insumo	00012895	SINAPI	CAPACETE DE SEGURANÇA ABA FRONTAL COM SUSPENSÃO DE POLIETILENO. SEM JUGULAR. (CLASSE B)	Material	UN	0,006000	14,14	0,00	
				MO sem LS =>	0,00	LS =>	0,00	MO com LS =>	0,00
				Valor do BDI =>	1,09			Valor com BDI =>	4,79

	Código	Banco	Descrição	Tipo	Und	Quant.	Valor Unit	Total	
Composição	88239	SINAPI	AJUDANTE DE CARPINEIRO COM ENCARGOS COMPLEMENTARES	SEDI - SERVIÇOS DIVERSOS	H	0,2500000	16,96	4,24	
Composição Auxiliar	88262	SINAPI	CARPINEIRO DE FORMAS COM ENCARGOS COMPLEMENTARES	SEDI - SERVIÇOS DIVERSOS	H	1,1800000	20,91	24,67	
Composição Auxiliar	91692	SINAPI	SERRA CIRCULAR DE BANCADA COM MOTOR ELÉTRICO POTÊNCIA DE 5HP. COM COIFA PARA DISCO 10" - CHP DIURNO. AF 08/2015	CHOR - CUSTOS HORÁRIOS DE MÁQUINAS E EQUIPAMENTOS	CHP	0,0630000	19,02	1,19	
Composição Auxiliar	91693	SINAPI	SERRA CIRCULAR DE BANCADA COM MOTOR ELÉTRICO POTÊNCIA DE 5HP. COM COIFA PARA DISCO 10" - CHI DIURNO. AF 08/2015	CHOR - CUSTOS HORÁRIOS DE MÁQUINAS E EQUIPAMENTOS	CHI	0,2550000	17,94	4,57	
Insumo	00001358	SINAPI	CHAPA/PAINEL DE MADEIRA COMPENSADA RESINADA (MADEIRITE RESINADO ROSA) PARA FORMA DE CONCRETO. DE 2200 x 1100 MM. F =	Material	m²	1,3360000	61,00	81,49	
Insumo	00004491	SINAPI	PONTALETE 7,5 X 7,5" CM EM PINUS, MISTA OU EQUIVALENTE DA REGIAO - BRUTA	Material	M	2,3080000	11,16	25,75	
Insumo	00004517	SINAPI	SARRAFO 2,5 X 7,5" CM EM PINUS, MISTA OU EQUIVALENTE DA REGIAO - BRUTA	Material	M	9,2370000	3,90	36,02	
Insumo	00005068	SINAPI	PREGO DE ACO POLIDO COM CABECA 17 X 21 (2 X 11)	Material	KG	0,2080000	23,04	4,79	
				MO sem LS =>	13,76	LS =>	11,79	MO com LS =>	25,55
				Valor do BDI =>	53,90			Valor com BDI =>	236,62

	Código	Banco	Descrição	Tipo	Und	Quant.	Valor Unit	Total	
Composição	88236	SINAPI	FERRAMENTAS (ENCARGOS COMPLEMENTARES) - HORISTA	SEDI - SERVIÇOS DIVERSOS	H	1,0000000	0,70	0,70	
Insumo	00000010	SINAPI	BALDE PLASTICO CAPACIDADE *10" L	Material	UN	0,0070125	12,01	0,08	
Insumo	00038399	SINAPI	BOLSA DE LONA PARA FERRAMENTAS *50 X 35 X 25" CM	Material	UN	0,0002263	299,04	0,06	
Insumo	00002711	SINAPI	CARRINHO DE MAO DE ACO CAPACIDADE 50 A 60 L, PNEU COM CAMARA	Equipamento	UN	0,0005937	242,00	0,14	
Insumo	00038477	SINAPI	ESCADA EXTENSIVEL EM ALUMINIO COM 6,00 M ESTENDIDA	Material	UN	0,0000388	1.276,01	0,04	
Insumo	00011359	SINAPI	ESMERILHADEIRA ANGULAR ELETRICA, DIAMETRO DO DISCO 7 " (180 MM). ROTACAO 8500 RPM. POTENCIA 2400 W	Equipamento	UN	0,0000566	1.099,90	0,06	
Insumo	00038476	SINAPI	ESCADA DUPLA DE ABRIR EM ALUMINIO, MODELO PINTOR, 8 DEGRAUS	Material	UN	0,0001811	450,57	0,08	
Insumo	00012815	SINAPI	FITA CREPE ROLO DE 25 MM X 50 M	Material	UN	0,0079816	7,62	0,06	
Insumo	00038412	SINAPI	INVERSOR DE SOLDA MONOFASICO DE 160 A. POTENCIA DE 5400 W, TENSAO DE 220 V. TURBO VENTILADO. PROTECAO POR FUSIVEL	Equipamento	UN	0,0000396	1.245,00	0,04	
Insumo	00038413	SINAPI	LIXA DEIRA ELETRICA ANGULAR, PARA DISCO DE 7 " (180 MM), POTENCIA DE 2 200 W *5 000* RPM. 220 V.	Equipamento	UN	0,0000388	1.133,99	0,04	
Insumo	00038382	SINAPI	LINHA DE PEDREIRO LISA 100 M	Material	UN	0,0025312	9,93	0,02	
Insumo	00038393	SINAPI	ROLO DE ESPUMA POLIESTER 23 CM (SEM CABO)	Material	UN	0,0013303	13,50	0,01	
Insumo	00038390	SINAPI	ROLO DE LA DE CARNEIRO 23 CM (SEM CABO)	Material	UN	0,0013303	29,94	0,03	
Insumo	00038396	SINAPI	SELADOR HORIZONTAL PARA FITA DE ACO 1 "	Material	UN	0,0000453	556,51	0,02	
Insumo	00025966	SINAPI	REDUTOR TIPO THINNER PARA ACABAMENTO	Material	L	0,0013303	17,12	0,02	
				MO sem LS =>	0,00	LS =>	0,00	MO com LS =>	0,00
				Valor do BDI =>	0,20			Valor com BDI =>	0,90

	Código	Banco	Descrição	Tipo	Und	Quant.	Valor Unit	Total	
Composição	95338	SINAPI	CURSO DE CAPACITAÇÃO PARA IMPERMEABILIZADOR (ENCARGOS	SEDI - SERVIÇOS DIVERSOS	H	1,0000000	0,31	0,31	
Insumo	00012873	SINAPI	IMPERMEABILIZADOR (HORISTA)	Mão de Obra	H	1,0000000	15,41	15,41	
Insumo	00037370	SINAPI	ALIMENTACAO - HORISTA (COLETADO CAIXA)	Outros	H	1,0000000	1,86	1,86	
Insumo	00037371	SINAPI	TRANSPORTE - HORISTA (COLETADO CAIXA)	Serviços	H	1,0000000	0,58	0,58	
Insumo	00037372	SINAPI	EXAMES - HORISTA (COLETADO CAIXA)	Outros	H	1,0000000	1,05	1,05	
Insumo	00037373	SINAPI	SEGURO - HORISTA (COLETADO CAIXA)	Taxas	H	1,0000000	0,01	0,01	
Insumo	00043465	SINAPI	FERRAMENTAS - FAMILIA PEDREIRO - HORISTA (ENCARGOS COMPLEMENTARES - COLETADO CAIXA)	Equipamento	H	1,0000000	0,84	0,84	
Insumo	00043489	SINAPI	EPI - FAMILIA PEDREIRO - HORISTA (ENCARGOS COMPLEMENTARES - COLETADO CAIXA)	Equipamento	H	1,0000000	1,17	1,17	
				MO sem LS =>	8,47	LS =>	7,25	MO com LS =>	15,72
				Valor do BDI =>	6,26			Valor com BDI =>	27,49

	Código	Banco	Descrição	Tipo	Und	Quant.	Valor Unit	Total	
Composição	91952	SINAPI	INTERRUPTOR SIMPLES (1 MÓDULO), 10A/250V, SEM SUPORTE E SEM PIACA - FORNFCIMENTO F INSTALACAO AF 12/2015	INEL - INSTALAÇÃO ELÉTRICA/FI TRIFICACAO F	UN	1,0000000	16,21	16,21	
Composição Auxiliar	88247	SINAPI	AUXILIAR DE ELETRICISTA COM ENCARGOS COMPLEMENTARES	SEDI - SERVIÇOS DIVERSOS	H	0,2250000	17,38	3,91	
Composição Auxiliar	88264	SINAPI	ELETRICISTA COM ENCARGOS COMPLEMENTARES	SEDI - SERVIÇOS DIVERSOS	H	0,2250000	21,46	4,82	
Insumo	00038112	SINAPI	INTERRUPTOR SIMPLES 10A, 250V (APENAS MÓDULO)	Material	UN	1,0000000	7,48	7,48	
				MO sem LS =>	3,37	LS =>	2,89	MO com LS =>	6,26
				Valor do BDI =>	4,78			Valor com BDI =>	20,99

Composições Analíticas com Preço Unitário
CONCLUSÃO DE QUADRA COBERTA NO MUNICÍPIO DE CODÓ-MA - MATADOURO

Bancos
SINAPI - 11/2022 - Maranhão
ORSE - 09/2022 - Sergipe
SEINFRA - 027 - Ceará

B.D.I.
29,5%

Encargos Sociais
Desonerado:
Horista: 85,68%
Mensalista: 49,33%

Composições Analíticas com Preço Unitário

	Código	Banco	Descrição	Tipo	Und	Quant.	Valor Unit	Total		
Composição	88261	SINAPI	CARPINTEIRO DE ESQUADRIA COM ENCARGOS COMPLEMENTARES	SEDI - SERVIÇOS DIVERSOS	H	0,1800000	20,20	3,63		
Composição Auxiliar	88239	SINAPI	AJUDANTE DE CARPINTEIRO COM ENCARGOS COMPLEMENTARES	SEDI - SERVIÇOS DIVERSOS	H	0,1800000	16,96	3,05		
Insumo	00001341	SINAPI	CHAPA DE LAMINADO MELAMINICO, TEXTURIZADO, DE *1,25 X 3,08* M, E = 0,8 MM	Material	m²	1,0500000	61,16	64,21		
Insumo	00001339	SINAPI	COLA A BASE DE RESINA SINTETICA PARA CHAPA DE LAMINADO MELAMINICO	Material	KG	0,9000000	55,07	49,56		
					MO sem LS =>	2,56	LS =>	2,20	MO com LS =>	4,76
					Valor do BDI =>	35,53			Valor com BDI =>	155,98

	Código	Banco	Descrição	Tipo	Und	Quant.	Valor Unit	Total		
Composição	88276	SINAPI	MONTADOR COM ENCARGOS COMPLEMENTARES	SEDI - SERVIÇOS DIVERSOS	H	1,0000000	19,49	19,49		
Composição Auxiliar	88236	SINAPI	FERRAMENTAS (ENCARGOS COMPLEMENTARES) - HORISTA	SEDI - SERVIÇOS DIVERSOS	H	1,0000000	0,70	0,70		
Composição Auxiliar	88237	SINAPI	EPI (ENCARGOS COMPLEMENTARES) - HORISTA	SEDI - SERVIÇOS DIVERSOS	H	1,0000000	1,15	1,15		
Insumo	00037370	SINAPI	ALIMENTACAO - HORISTA (COLETADO CAIXA)	Outros	H	1,0000000	1,86	1,86		
Insumo	00037372	SINAPI	EXAMES - HORISTA (COLETADO CAIXA)	Outros	H	1,0000000	1,05	1,05		
Insumo	00037371	SINAPI	TRANSPORTE - HORISTA (COLETADO CAIXA)	Serviços	H	1,0000000	0,58	0,58		
Insumo	00040336	SINAPI	EM PROCESSO DE DESATIVACAO MONTADOR	Mão de Obra	H	1,0000000	14,14	14,14		
					MO sem LS =>	7,62	LS =>	6,52	MO com LS =>	14,14
					Valor do BDI =>	5,74			Valor com BDI =>	25,23

	Código	Banco	Descrição	Tipo	Und	Quant.	Valor Unit	Total		
Composição	88278	SINAPI	MONTADOR DE ESTRUTURA METÁLICA COM ENCARGOS COMPLEMENTARES	SEDI - SERVIÇOS DIVERSOS	H	1,0000000	17,91	17,91		
Composição	95344	SINAPI	CURSO DE CAPACITAÇÃO PARA MONTADOR DE ESTRUTURA METÁLICA	SEDI - SERVIÇOS DIVERSOS	H	1,0000000	0,14	0,14		
Insumo	00037371	SINAPI	TRANSPORTE - HORISTA (COLETADO CAIXA)	Serviços	H	1,0000000	0,58	0,58		
Insumo	00037372	SINAPI	EXAMES - HORISTA (COLETADO CAIXA)	Outros	H	1,0000000	1,05	1,05		
Insumo	00037373	SINAPI	SEGURO - HORISTA (COLETADO CAIXA)	Taxas	H	1,0000000	0,01	0,01		
Insumo	00043464	SINAPI	FERRAMENTAS - FAMILIA OPERADOR ESCAVADEIRA - HORISTA (ENCARGOS COMPLEMENTARES - COLETADO CAIXA)	Equipamento	H	1,0000000	0,01	0,01		
Insumo	00043488	SINAPI	EPI - FAMILIA OPERADOR ESCAVADEIRA - HORISTA (ENCARGOS COMPLEMENTARES - COLETADO CAIXA)	Equipamento	H	1,0000000	0,82	0,82		
Insumo	00044497	SINAPI	MONTADOR DE ESTRUTURAS METALICAS HORISTA	Mão de Obra	H	1,0000000	13,44	13,44		
					MO sem LS =>	7,31	LS =>	6,27	MO com LS =>	13,58
					Valor do BDI =>	5,28			Valor com BDI =>	23,19

Composição	88282	SINAPI	MOTORISTA DE CAMINHÃO COM ENCARGOS COMPLEMENTARES	SEDI - SERVIÇOS DIVERSOS	H	1,0000000	19,38	19,38		
Composição	95347	SINAPI	CURSO DE CAPACITAÇÃO PARA MOTORISTA DE CAMINHÃO (ENCARGOS COMPLEMENTARES) - HORISTA	SEDI - SERVIÇOS DIVERSOS	H	1,0000000	0,07	0,07		
Composição Auxiliar	00004093	SINAPI	MOTORISTA DE CAMINHÃO	Mão de Obra	H	1,0000000	14,98	14,98		
Insumo	00037370	SINAPI	ALIMENTACAO - HORISTA (COLETADO CAIXA)	Outros	H	1,0000000	1,86	1,86		
Insumo	00037371	SINAPI	TRANSPORTE - HORISTA (COLETADO CAIXA)	Serviços	H	1,0000000	0,58	0,58		
Insumo	00037372	SINAPI	EXAMES - HORISTA (COLETADO CAIXA)	Outros	H	1,0000000	1,05	1,05		
Insumo	00037373	SINAPI	SEGURO - HORISTA (COLETADO CAIXA)	Taxas	H	1,0000000	0,01	0,01		
Insumo	00043464	SINAPI	FERRAMENTAS - FAMILIA OPERADOR ESCAVADEIRA - HORISTA (ENCARGOS COMPLEMENTARES - COLETADO CAIXA)	Equipamento	H	1,0000000	0,01	0,01		
Insumo	00043488	SINAPI	EPI - FAMILIA OPERADOR ESCAVADEIRA - HORISTA (ENCARGOS COMPLEMENTARES - COLETADO CAIXA)	Equipamento	H	1,0000000	0,82	0,82		
					MO sem LS =>	8,11	LS =>	6,94	MO com LS =>	15,05

	Código	Banco	Descrição	Tipo	Und	Quant.	Valor Unit	Total		
Composição	95133	SINAPI	MÁQUINA DEMARCADORA DE FAIXA DE TRÁFEGO À FRIO, AUTOPROPULIDA, POTÊNCIA 38 HP - CHP DIURNO, AF 07/2016	CHOR - CUSTOS HORÁRIOS DE MÁQUINAS E EQUIPAMENTOS	CHP	1,0000000	167,32	167,32		
Composição	88293	SINAPI	OPERADOR DE DEMARCADORA DE FAIXAS COM ENCARGOS COMPLEMENTARES	SEDI - SERVIÇOS DIVERSOS	H	1,0000000	21,08	21,08		
Composição Auxiliar	95129	SINAPI	MÁQUINA DEMARCADORA DE FAIXA DE TRÁFEGO À FRIO, AUTOPROPULIDA, POTÊNCIA 38 HP - DEPRECIACÃO, AF 07/2016	CHOR - CUSTOS HORÁRIOS DE MÁQUINAS E EQUIPAMENTOS	H	1,0000000	46,86	46,86		
Composição Auxiliar	95130	SINAPI	MÁQUINA DEMARCADORA DE FAIXA DE TRÁFEGO À FRIO, AUTOPROPULIDA, POTÊNCIA 38 HP - JUROS, AF 07/2016	CHOR - CUSTOS HORÁRIOS DE MÁQUINAS E EQUIPAMENTOS	H	1,0000000	8,69	8,69		
Composição Auxiliar	95131	SINAPI	MÁQUINA DEMARCADORA DE FAIXA DE TRÁFEGO À FRIO, AUTOPROPULIDA, POTÊNCIA 38 HP - MANUTENÇÃO, AF 07/2016	CHOR - CUSTOS HORÁRIOS DE MÁQUINAS E EQUIPAMENTOS	H	1,0000000	55,17	55,17		
Composição Auxiliar	95132	SINAPI	MÁQUINA DEMARCADORA DE FAIXA DE TRÁFEGO À FRIO, AUTOPROPULIDA, POTÊNCIA 38 HP - MATERIAIS NA OPERACÃO	CHOR - CUSTOS HORÁRIOS DE MÁQUINAS E EQUIPAMENTOS	H	1,0000000	35,52	35,52		
					MO sem LS =>	9,02	LS =>	7,73	MO com LS =>	16,75
					Valor do BDI =>	49,35			Valor com BDI =>	216,67

Composição	95129	SINAPI	MÁQUINA DEMARCADORA DE FAIXA DE TRÁFEGO À FRIO, AUTOPROPULIDA, POTÊNCIA 38 HP - DEPRECIACÃO, AF 07/2016	CHOR - CUSTOS HORÁRIOS DE MÁQUINAS E EQUIPAMENTOS	H	1,0000000	46,86	46,86
Insumo	00040637	SINAPI	MÁQUINA DEMARCADORA DE FAIXA DE TRAFEGO A FRIO, AUTOPROPULIDA, MOTOR DIESEL 38 HP	Equipamento	UN	0,0000604	775.979,94	46,86

Composições Analíticas com Preço Unitário
CONCLUSÃO DE QUADRA COBERTA NO MUNICÍPIO DE CODÓ-MA - MATADOURO

Bancos
 SINAPI - 11/2022 - Maranhão
 ORSE - 09/2022 - Sergipe
 SEINFRA - 027 - Ceará

B.D.I.
 29,5%

Encargos Sociais
 Desonerado:
 Horista: 85,68%
 Mensalista: 49,33%

Composições Analíticas com Preço Unitário

MO sem LS => 0,00 LS => 0,00 MO com LS => 0,00
 Valor do BDI => 13,82 Valor com BDI => 60,68

	Código	Banco	Descrição	Tipo	Und	Quant.	Valor Unit	Total
Composição	95130	SINAPI	MÁQUINA DEMARCADORA DE FAIXA DE TRÁFEGO À FRIO, AUTOPROPULIDA, POTÊNCIA 38 HP - JUROS. AF_07/2016	CHOR - CUSTOS HORÁRIOS DE MÁQUINAS E EQUIPAMENTOS	H	1,0000000	8,69	8,69
Insumo	00040637	SINAPI	MAQUINA DEMARCADORA DE FAIXA DE TRAFEGO A FRIO,	Equipamento	UN	0,0000112	775.979,94	8,69
				MO sem LS =>	2,56			
				Valor do BDI =>			Valor com BDI =>	11,25

	Código	Banco	Descrição	Tipo	Und	Quant.	Valor Unit	Total
Composição	95131	SINAPI	MÁQUINA DEMARCADORA DE FAIXA DE TRÁFEGO À FRIO, AUTOPROPULIDA, POTÊNCIA 38 HP - MANUTENÇÃO. AF_07/2016	CHOR - CUSTOS HORÁRIOS DE MÁQUINAS E EQUIPAMENTOS	H	1,0000000	55,17	55,17
Insumo	00040637	SINAPI	MAQUINA DEMARCADORA DE FAIXA DE TRAFEGO A FRIO, AUTOPROPULIDA, MOTOR DIESEL 38 HP	Equipamento	UN	0,0000711	775.979,94	55,17
				MO sem LS =>	0,00		0,00	0,00
				Valor do BDI =>	16,27		Valor com BDI =>	71,44

	Código	Banco	Descrição	Tipo	Und	Quant.	Valor Unit	Total
Composição	95132	SINAPI	MÁQUINA DEMARCADORA DE FAIXA DE TRÁFEGO À FRIO, AUTOPROPULIDA, POTÊNCIA 38 HP - MATERIAIS NA OPERAÇÃO. AF_07/2016	CHOR - CUSTOS HORÁRIOS DE MÁQUINAS E EQUIPAMENTOS	H	1,0000000	35,52	35,52
Insumo	00044221	SINAPI	OLEO DIESEL COMBUSTIVEL COMUM	Material	L	5,3900000	6,59	35,52
				MO sem LS =>	0,00		0,00	0,00
				Valor do BDI =>	10,47		Valor com BDI =>	45,99

	Código	Banco	Descrição	Tipo	Und	Quant.	Valor Unit	Total
Composição	88291	SINAPI	OPERADOR DE BETONEIRA (CAMINHÃO) COM ENCARGOS COMPLEMENTARES	SEDI - SERVIÇOS DIVERSOS	H	1,0000000	17,94	17,94
Composição Auxiliar	95354	SINAPI	CURSO DE CAPACITAÇÃO PARA OPERADOR DE BETONEIRA (CAMINHÃO) (ENCARGOS COMPLEMENTARES) - HORISTA	SEDI - SERVIÇOS DIVERSOS	H	1,0000000	0,10	0,10
Insumo	00004243	SINAPI	OPERADOR DE BETONEIRA (CAMINHÃO)	Mão de Obra	H	1,0000000	13,51	13,51
Insumo	00037370	SINAPI	ALIMENTACAO - HORISTA (COLETADO CAIXA)	Outros	H	1,0000000	1,86	1,86
Insumo	00037371	SINAPI	TRANSPORTE - HORISTA (COLETADO CAIXA)	Serviços	H	1,0000000	0,58	0,58
Insumo	00037372	SINAPI	EXAMES - HORISTA (COLETADO CAIXA)	Outros	H	1,0000000	1,05	1,05
Insumo	00037373	SINAPI	SEGURO - HORISTA (COLETADO CAIXA)	Taxas	H	1,0000000	0,01	0,01
Insumo	00043488	SINAPI	EPI - FAMILIA OPERADOR ESCAVADEIRA - HORISTA (ENCARGOS COMPLEMENTARES) - HORISTA	Equipamento	H	1,0000000	0,82	0,82
				MO sem LS =>	7,33		6,28	13,61
				Valor do BDI =>	5,29		Valor com BDI =>	23,23

	Código	Banco	Descrição	Tipo	Und	Quant.	Valor Unit	Total
Composição	88377	SINAPI	OPERADOR DE BETONEIRA ESTACIONÁRIA/MISTURADOR COM ENCARGOS COMPLEMENTARES	SEDI - SERVIÇOS DIVERSOS	H	1,0000000	17,46	17,46
Composição Auxiliar	95389	SINAPI	CURSO DE CAPACITAÇÃO PARA OPERADOR DE BETONEIRA ESTACIONÁRIA/MISTURADOR (ENCARGOS COMPLEMENTARES) - HORISTA	SEDI - SERVIÇOS DIVERSOS	H	1,0000000	0,10	0,10
Insumo	00037370	SINAPI	ALIMENTACAO - HORISTA (COLETADO CAIXA)	Outros	H	1,0000000	1,86	1,86
Insumo	00037371	SINAPI	TRANSPORTE - HORISTA (COLETADO CAIXA)	Serviços	H	1,0000000	0,58	0,58
Insumo	00037372	SINAPI	EXAMES - HORISTA (COLETADO CAIXA)	Outros	H	1,0000000	1,05	1,05
Insumo	00037373	SINAPI	SEGURO - HORISTA (COLETADO CAIXA)	Taxas	H	1,0000000	0,01	0,01
Insumo	00037666	SINAPI	OPERADOR DE BETONEIRA ESTACIONARIA / MISTURADOR	Mão de Obra	H	1,0000000	13,03	13,03
Insumo	00043488	SINAPI	EPI - FAMILIA OPERADOR ESCAVADEIRA - HORISTA (ENCARGOS COMPLEMENTARES) - HORISTA	Equipamento	H	1,0000000	0,82	0,82
				MO sem LS =>	7,07		6,06	13,13
				Valor do BDI =>	5,15		Valor com BDI =>	22,61

	Código	Banco	Descrição	Tipo	Und	Quant.	Valor Unit	Total
Composição	88293	SINAPI	OPERADOR DE DEMARCADORA DE FAIXAS COM ENCARGOS COMPLEMENTARES	SEDI - SERVIÇOS DIVERSOS	H	1,0000000	21,08	21,08
Composição Auxiliar	95356	SINAPI	CURSO DE CAPACITAÇÃO PARA OPERADOR DE DEMARCADORA DE FAIXAS (ENCARGOS COMPLEMENTARES) - HORISTA	SEDI - SERVIÇOS DIVERSOS	H	1,0000000	0,13	0,13
Insumo	00037370	SINAPI	ALIMENTACAO - HORISTA (COLETADO CAIXA)	Outros	H	1,0000000	1,86	1,86
Insumo	00037371	SINAPI	TRANSPORTE - HORISTA (COLETADO CAIXA)	Serviços	H	1,0000000	0,58	0,58
Insumo	00037372	SINAPI	EXAMES - HORISTA (COLETADO CAIXA)	Outros	H	1,0000000	1,05	1,05
Insumo	00037373	SINAPI	SEGURO - HORISTA (COLETADO CAIXA)	Taxas	H	1,0000000	0,01	0,01
Insumo	00043464	SINAPI	FERRAMENTAS - FAMILIA OPERADOR ESCAVADEIRA - HORISTA	Equipamento	H	1,0000000	0,01	0,01
Insumo	00044501	SINAPI	OPERADOR DE DEMARCADORA DE FAIXAS DE TRAFEGO HORISTA	Mão de Obra	H	1,0000000	16,62	16,62
				MO sem LS =>	9,02		7,73	16,75
				Valor do BDI =>	6,21		Valor com BDI =>	27,29

Composições Analíticas com Preço Unitário
CONCLUSÃO DE QUADRA COBERTA NO MUNICÍPIO DE CODÓ-MA - MATADOURO

Bancos
SINAPI - 11/2022 - Maranhão
ORSE - 09/2022 - Sergipe
SEINFRA - 027 - Ceará

B.D.I.
29,5%

Encargos Sociais
Desonerado:
Horista: 85,68%
Mensalista: 49,33%

Composições Analíticas com Preço Unitário

	Código	Banco	Descrição	Tipo	Und	Quant.	Valor Unit	Total	
Composição	88297	SINAPI	OPERADOR DE MÁQUINAS E EQUIPAMENTOS COM ENCARGOS COMPLEMENTARES	SEDI - SERVIÇOS DIVERSOS	H	1,0000000	17,82	17,82	
Composição Auxiliar	95360	SINAPI	CURSO DE CAPACITAÇÃO PARA OPERADOR DE MÁQUINAS E EQUIPAMENTOS (ENCARGOS COMPLEMENTARES) - HORISTA	SEDI - SERVIÇOS DIVERSOS	H	1,0000000	0,14	0,14	
Insumo	00004230	SINAPI	OPERADOR DE MAQUINAS E TRATORES DIVERSOS (TERRAPLANAGEM)	Mão de Obra	H	1,0000000	13,35	13,35	
Insumo	00037370	SINAPI	ALIMENTACAO - HORISTA (COLETADO CAIXA)	Outros	H	1,0000000	1,86	1,86	
Insumo	00037371	SINAPI	TRANSPORTE - HORISTA (COLETADO CAIXA)	Serviços	H	1,0000000	0,58	0,58	
Insumo	00037372	SINAPI	EXAMES - HORISTA (COLETADO CAIXA)	Outros	H	1,0000000	1,05	1,05	
Insumo	00037373	SINAPI	SEGURO - HORISTA (COLETADO CAIXA)	Taxas	H	1,0000000	0,01	0,01	
Insumo	00043488	SINAPI	EPI - FAMILIA OPERADOR ESCAVADEIRA - HORISTA (ENCARGOS COMPLEMENTARES - COLETADO CAIXA)	Equipamento	H	1,0000000	0,82	0,82	
					MO sem LS =>	7,27	LS =>	6,22 MO com LS =>	13,49
					Valor do BDI =>	5,25		Valor com BDI =>	23,07

	Código	Banco	Descrição	Tipo	Und	Quant.	Valor Unit	Total	
Composição	88309	SINAPI	PEDREIRO COM ENCARGOS COMPLEMENTARES	SEDI - SERVIÇOS DIVERSOS	H	1,0000000	21,23	21,23	
Composição Auxiliar	95371	SINAPI	CURSO DE CAPACITAÇÃO PARA PEDREIRO (ENCARGOS COMPLEMENTARES) - HORISTA	SEDI - SERVIÇOS DIVERSOS	H	1,0000000	0,31	0,31	
Insumo	00004750	SINAPI	PEDREIRO (HORISTA)	Mão de Obra	H	1,0000000	15,41	15,41	
Insumo	00037370	SINAPI	ALIMENTACAO - HORISTA (COLETADO CAIXA)	Outros	H	1,0000000	1,86	1,86	
Insumo	00037371	SINAPI	TRANSPORTE - HORISTA (COLETADO CAIXA)	Serviços	H	1,0000000	0,58	0,58	
Insumo	00037372	SINAPI	EXAMES - HORISTA (COLETADO CAIXA)	Outros	H	1,0000000	1,05	1,05	
Insumo	00037373	SINAPI	SEGURO - HORISTA (COLETADO CAIXA)	Taxas	H	1,0000000	0,01	0,01	
Insumo	00043489	SINAPI	EPI - FAMILIA PEDREIRO - HORISTA (ENCARGOS COMPLEMENTARES - COLETADO CAIXA)	Equipamento	H	1,0000000	1,17	1,17	
					MO sem LS =>	8,47	LS =>	7,25 MO com LS =>	15,72
					Valor do BDI =>	6,26		Valor com BDI =>	27,49

	Código	Banco	Descrição	Tipo	Und	Quant.	Valor Unit	Total	
Composição	88310	SINAPI	PINTOR COM ENCARGOS COMPLEMENTARES	SEDI - SERVIÇOS DIVERSOS	H	1,0000000	23,35	23,35	
Composição Auxiliar	95372	SINAPI	CURSO DE CAPACITAÇÃO PARA PINTOR (ENCARGOS COMPLEMENTARES) - HORISTA	SEDI - SERVIÇOS DIVERSOS	H	1,0000000	0,23	0,23	
Insumo	00004783	SINAPI	PINTOR (HORISTA)	Mão de Obra	H	1,0000000	16,26	16,26	
Insumo	00037370	SINAPI	ALIMENTACAO - HORISTA (COLETADO CAIXA)	Outros	H	1,0000000	1,86	1,86	
Insumo	00037371	SINAPI	TRANSPORTE - HORISTA (COLETADO CAIXA)	Serviços	H	1,0000000	0,58	0,58	
Insumo	00037372	SINAPI	EXAMES - HORISTA (COLETADO CAIXA)	Outros	H	1,0000000	1,05	1,05	
Insumo	00037373	SINAPI	SEGURO - HORISTA (COLETADO CAIXA)	Taxas	H	1,0000000	0,01	0,01	
Insumo	00043490	SINAPI	EPI - FAMILIA PINTOR - HORISTA (ENCARGOS COMPLEMENTARES - COLETADO CAIXA)	Equipamento	H	1,0000000	1,68	1,68	
					MO sem LS =>	8,88	LS =>	7,61 MO com LS =>	16,49
					Valor do BDI =>	6,88		Valor com BDI =>	30,23

	Código	Banco	Descrição	Tipo	Und	Quant.	Valor Unit	Total	
Composição	95276	SINAPI	POLIDORA DE PISO (POLITRIZ), PESO DE 100KG, DIÂMETRO 450 MM, MOTOR ELÉTRICO, POTÊNCIA 4 HP - CHP DIURNO. AF 09/2016	CHOR - CUSTOS HORÁRIOS DE MÁQUINAS E EQUIPAMENTOS	CHP	1,0000000	2,72	2,72	
Composição	95272	SINAPI	POLIDORA DE PISO (POLITRIZ), PESO DE 100KG, DIÂMETRO 450 MM, MOTOR ELÉTRICO, POTÊNCIA 4 HP - DEPRECIACÃO. AF 09/2016	CHOR - CUSTOS HORÁRIOS DE MÁQUINAS E EQUIPAMENTOS	H	1,0000000	0,45	0,45	
Composição	95273	SINAPI	POLIDORA DE PISO (POLITRIZ), PESO DE 100KG, DIÂMETRO 450 MM, MOTOR ELÉTRICO, POTÊNCIA 4 HP - JUROS. AF 09/2016	CHOR - CUSTOS HORÁRIOS DE MÁQUINAS E EQUIPAMENTOS	H	1,0000000	0,05	0,05	
Composição	95275	SINAPI	POLIDORA DE PISO (POLITRIZ), PESO DE 100KG, DIÂMETRO 450 MM, MOTOR ELÉTRICO, POTÊNCIA 4 HP - JUROS. AF 09/2016	CHOR - CUSTOS HORÁRIOS DE MÁQUINAS E EQUIPAMENTOS	H	1,0000000	1,87	1,87	
					MO sem LS =>	0,00	LS =>	0,00 MO com LS =>	0,00
					Valor do BDI =>	0,80		Valor com BDI =>	3,52

	Código	Banco	Descrição	Tipo	Und	Quant.	Valor Unit	Total	
Composição	95272	SINAPI	POLIDORA DE PISO (POLITRIZ), PESO DE 100KG, DIÂMETRO 450 MM, MOTOR ELÉTRICO, POTÊNCIA 4 HP - DEPRECIACÃO. AF 09/2016	CHOR - CUSTOS HORÁRIOS DE MÁQUINAS E EQUIPAMENTOS	H	1,0000000	0,45	0,45	
Insumo	00013954	SINAPI	POLIDORA DE PISO (POLITRIZ) ELETRICA, MOTOR MONOFASICO DE 4 HP. PESO DE 100 KG. DIAMETRO DO TRABALHO DE 450 MM	Equipamento	UN	0,0000640	7.146,79	0,45	
					Valor do BDI =>	0,13		Valor com BDI =>	0,58

	Código	Banco	Descrição	Tipo	Und	Quant.	Valor Unit	Total
Composição	95273	SINAPI	POLIDORA DE PISO (POLITRIZ), PESO DE 100KG, DIÂMETRO 450 MM, MOTOR ELÉTRICO, POTÊNCIA 4 HP - JUROS. AF 09/2016	CHOR - CUSTOS HORÁRIOS DE MÁQUINAS E EQUIPAMENTOS	H	1,0000000	0,05	0,05
Insumo	00013954	SINAPI	POLIDORA DE PISO (POLITRIZ) ELETRICA, MOTOR MONOFASICO DE 4 HP. PESO DE 100 KG. DIAMETRO DO TRABALHO DE 450 MM	Equipamento	UN	0,0000076	7.146,79	0,05

Composições Analíticas com Preço Unitário
CONCLUSÃO DE QUADRA COBERTA NO MUNICÍPIO DE CODÓ-MA - MATADOURO

Bancos
SINAPI - 11/2022 - Maranhão
ORSE - 09/2022 - Sergipe
SEINFRA - 027 - Ceará

B.D.I.
29,5%

Encargos Sociais
Desonerado:
Horista: 85,68%
Mensalista: 49,33%

Composições Analíticas com Preço Unitário

MO sem LS => 0,00 LS => 0,00 MO com LS => 0,00
 Valor do BDI => 0,01 Valor com BDI => 0,06

Composição	95274	SINAPI	POLIDORA DE PISO (POLITRIZ), PESO DE 100KG, DIÂMETRO 450 MM,	CHOR - CUSTOS HORÁRIOS DE	H	1,0000000	0,35	0,35
Insumo	00013954	SINAPI	POLIDORA DE PISO (POLITRIZ) ELÉTRICA, MOTOR MONOFÁSICO DE 4 HP, PESO DE 100 KG, DIAMETRO DO TRABALHO DE 450 MM	Equipamento	UN	0,0000500	7.146,79	0,35

MO sem LS => 0,00 LS => 0,00 MO com LS => 0,00
 Valor do BDI => 0,10 Valor com BDI => 0,45

	Código	Banco	Descrição	Tipo	Und	Quant.	Valor Unit	Total
Composição	95275	SINAPI	POLIDORA DE PISO (POLITRIZ), PESO DE 100KG, DIÂMETRO 450 MM, MOTOR ELÉTRICO, POTÊNCIA 4 HP -MATERIAIS NA OPERAÇÃO.	CHOR - CUSTOS HORÁRIOS DE MÁQUINAS E EQUIPAMENTOS	H	1,0000000	1,87	1,87
Insumo	00002705	SINAPI	ENERGIA ELETRICA ATE 2000 KWH INDUSTRIAL, SEM DEMANDA	Material	KWH	2,5400000	0,74	1,87

Valor do BDI => 0,55 Valor com BDI => 2,42

	Código	Banco	Descrição	Tipo	Und	Quant.	Valor Unit	Total
Composição	90823	SINAPI	PORTA DE MADEIRA PARA PINTURA, SEMI-OCA (LEVE OU MÉDIA), 90X210CM. ESPESURA DE 3.5CM. INCLUI DOBRADICAS -	ESQV - FERRAGENS/FERRAGENS/VIDR	UN	1,0000000	353,23	353,23
Composição Auxiliar	88261	SINAPI	CARPINTEIRO DE ESQUADRIA COM ENCARGOS COMPLEMENTARES	SEDI - SERVIÇOS DIVERSOS	H	1,6780000	20,20	33,89
Composição Auxiliar	88316	SINAPI	SERVEENTE COM ENCARGOS COMPLEMENTARES	SEDI - SERVIÇOS DIVERSOS	H	0,8390000	16,75	14,05
Insumo	00002432	SINAPI	DOBRADICA EM ACO/FERRO, 3 1/2" X 3", E= 1,9 A 2 MM, COM ANEL, CROMADO OU ZINCADO, TAMPABOLA. COM PARAFUSOS	Material	UN	3,0000000	23,39	70,17
Insumo	00010556	SINAPI	PORTA DE MADEIRA, FOLHA MEDIA (NBR 15930) DE 900 X 2100 MM, DE 35	Material	UN	1,0000000	233,34	233,34

MO sem LS => 18,59 LS => 15,93 MO com LS => 34,52
 Valor do BDI => 104,20 Valor com BDI => 457,43

	Código	Banco	Descrição	Tipo	Und	Quant.	Valor Unit	Total
Composição	91693	SINAPI	SERRA CIRCULAR DE BANCADA COM MOTOR ELÉTRICO POTÊNCIA DE 5HP. COM COIFA PARA DISCO 10" - CHI DIURNO. AF_08/2015	CHOR - CUSTOS HORÁRIOS DE MÁQUINAS E EQUIPAMENTOS	CHI	1,0000000	17,94	17,94
Composição Auxiliar	88297	SINAPI	OPERADOR DE MÁQUINAS E EQUIPAMENTOS COM ENCARGOS COMPLEMENTARES	SEDI - SERVIÇOS DIVERSOS	H	1,0000000	17,82	17,82
Composição Auxiliar	91688	SINAPI	SERRA CIRCULAR DE BANCADA COM MOTOR ELÉTRICO POTÊNCIA DE 5HP. COM COIFA PARA DISCO 10" - DEPRECIACÃO. AF_08/2015	CHOR - CUSTOS HORÁRIOS DE MÁQUINAS E EQUIPAMENTOS	H	1,0000000	0,11	0,11
Composição Auxiliar	91689	SINAPI	SERRA CIRCULAR DE BANCADA COM MOTOR ELÉTRICO POTÊNCIA DE 5HP. COM COIFA PARA DISCO 10" - JUIROS. AF_08/2015	CHOR - CUSTOS HORÁRIOS DE MÁQUINAS E EQUIPAMENTOS	H	1,0000000	0,01	0,01

MO sem LS => 7,27 LS => 6,22 MO com LS => 13,49
 Valor do BDI => 5,29 Valor com BDI => 23,23

	Código	Banco	Descrição	Tipo	Und	Quant.	Valor Unit	Total
Composição	91692	SINAPI	SERRA CIRCULAR DE BANCADA COM MOTOR ELÉTRICO POTÊNCIA DE 5HP, COM COIFA PARA DISCO 10" - CHP DIURNO. AF_08/2015	CHOR - CUSTOS HORÁRIOS DE MÁQUINAS E EQUIPAMENTOS	CHP	1,0000000	19,02	19,02
Composição Auxiliar	88297	SINAPI	OPERADOR DE MÁQUINAS E EQUIPAMENTOS COM ENCARGOS COMPLEMENTARES	SEDI - SERVIÇOS DIVERSOS	H	1,0000000	17,82	17,82
Composição Auxiliar	91688	SINAPI	SERRA CIRCULAR DE BANCADA COM MOTOR ELÉTRICO POTÊNCIA DE 5HP, COM COIFA PARA DISCO 10" - DEPRECIACÃO. AF_08/2015	CHOR - CUSTOS HORÁRIOS DE MÁQUINAS E EQUIPAMENTOS	H	1,0000000	0,11	0,11
Composição Auxiliar	91689	SINAPI	SERRA CIRCULAR DE BANCADA COM MOTOR ELÉTRICO POTÊNCIA DE 5HP. COM COIFA PARA DISCO 10" - JUIROS. AF_08/2015	CHOR - CUSTOS HORÁRIOS DE MÁQUINAS E EQUIPAMENTOS	H	1,0000000	0,01	0,01
Composição Auxiliar	91690	SINAPI	SERRA CIRCULAR DE BANCADA COM MOTOR ELÉTRICO POTÊNCIA DE 5HP. COM COIFA PARA DISCO 10" - MANUTENÇÃO. AF_08/2015	CHOR - CUSTOS HORÁRIOS DE MÁQUINAS E EQUIPAMENTOS	H	1,0000000	0,08	0,08
Composição Auxiliar	91691	SINAPI	SERRA CIRCULAR DE BANCADA COM MOTOR ELÉTRICO POTÊNCIA DE 5HP. COM COIFA PARA DISCO 10" - MATERIAIS NA OPERAÇÃO.	CHOR - CUSTOS HORÁRIOS DE MÁQUINAS E EQUIPAMENTOS	H	1,0000000	1,00	1,00

MO sem LS => 7,27 LS => 6,22 MO com LS => 13,49
 Valor do BDI => 5,61 Valor com BDI => 24,63

Composição	91688	SINAPI	SERRA CIRCULAR DE BANCADA COM MOTOR ELÉTRICO POTÊNCIA DE	CHOR - CUSTOS HORÁRIOS DE	H	1,0000000	0,11	0,11
Insumo	00014618	SINAPI	SERRA CIRCULAR DE BANCADA COM MOTOR ELÉTRICO, POTENCIA DE "1600" W. PARA DISCO DE DIAMETRO DE 10" (250 MM)	Material	UN	0,0000720	1.655,05	0,11

MO sem LS => 0,00 LS => 0,00 MO com LS => 0,00
 Valor do BDI => 0,03 Valor com BDI => 0,14

	Código	Banco	Descrição	Tipo	Und	Quant.	Valor Unit	Total
Composição	91689	SINAPI	SERRA CIRCULAR DE BANCADA COM MOTOR ELÉTRICO POTÊNCIA DE	CHOR - CUSTOS HORÁRIOS DE	H	1,0000000	0,01	0,01

MO sem LS => 0,00 LS => 0,00 MO com LS => 0,00

Composições Analíticas com Preço Unitário
CONCLUSÃO DE QUADRA COBERTA NO MUNICÍPIO DE CODÓ-MA - MATADOURO

Bancos
SINAPI - 11/2022 - Maranhão
ORSE - 09/2022 - Sergipe
SEINFRA - 027 - Ceará

B.D.I.
29,5%

Encargos Sociais
Desonerado:
Horista: 85,68%
Mensalista: 49,33%

Composições Analíticas com Preço Unitário

Valor do BDI => 0,00 Valor com BDI => 0,01

	Código	Banco	Descrição	Tipo	Und	Quant.	Valor Unit	Total	
Composição	91690	SINAPI	SERRA CIRCULAR DE BANCADA COM MOTOR ELÉTRICO POTÊNCIA DE 5HP. COM COIFA PARA DISCO 10" - MANUTENÇÃO. AF. 08/2015	CHOR - CUSTOS HORÁRIOS DE MÁQUINAS E EQUIPAMENTOS	H	1,0000000	0,08	0,08	
Insumo	00014618	SINAPI	SERRA CIRCULAR DE BANCADA COM MOTOR ELÉTRICO, POTENCIA DE "1600" W. PARA DISCO DE DIAMETRO DE 10" (250 MM)	Material	UN	0,0000500	1.655,05	0,08	
				MO sem LS =>	0,00	LS =>	0,00	MO com LS =>	0,00
				Valor do BDI =>	0,02			Valor com BDI =>	0,10

Composição	91691	SINAPI	SERRA CIRCULAR DE BANCADA COM MOTOR ELÉTRICO POTÊNCIA DE 5HP. COM COIFA PARA DISCO 10" - MANUTENÇÃO. AF. 08/2015	CHOR - CUSTOS HORÁRIOS DE MÁQUINAS E EQUIPAMENTOS	H	1,0000000	1,00	1,00	
Insumo	00002705	SINAPI	ENERGIA ELÉTRICA ATÉ 2000 KWH INDUSTRIAL, SEM DEMANDA	Material	KWH	1,3600000	0,74	1,00	
				MO sem LS =>	0,00	LS =>	0,00	MO com LS =>	0,00
				Valor do BDI =>	0,29			Valor com BDI =>	1,29

	Código	Banco	Descrição	Tipo	Und	Quant.	Valor Unit	Total	
Composição	88315	SINAPI	SERRALHEIRO COM ENCARGOS COMPLEMENTARES	SEDI - SERVIÇOS DIVERSOS	H	1,0000000	21,09	21,09	
Composição	95377	SINAPI	CURSO DE CAPACITAÇÃO PARA SERRALHEIRO (ENCARGOS COMPLEMENTARES) - HORISTA	SEDI - SERVIÇOS DIVERSOS	H	1,0000000	0,17	0,17	
Insumo	00006110	SINAPI	SERRALHEIRO (HORISTA)	Mão de Obra	H	1,0000000	15,41	15,41	
Insumo	00037371	SINAPI	TRANSPORTE - HORISTA (COLETADO CAIXA)	Serviços	H	1,0000000	0,58	0,58	
Insumo	00037372	SINAPI	EXAMES - HORISTA (COLETADO CAIXA)	Outros	H	1,0000000	1,05	1,05	
Insumo	00037373	SINAPI	SEGURO - HORISTA (COLETADO CAIXA)	Taxas	H	1,0000000	0,01	0,01	
Insumo	00043465	SINAPI	FERRAMENTAS - FAMILIA PEDREIRO - HORISTA (ENCARGOS COMPLEMENTARES - COLETADO CAIXA)	Equipamento	H	1,0000000	0,84	0,84	
Insumo	00043489	SINAPI	EPI - FAMILIA PEDREIRO - HORISTA (ENCARGOS COMPLEMENTARES - COLETADO CAIXA)	Equipamento	H	1,0000000	1,17	1,17	
				MO sem LS =>	8,39	LS =>	7,19	MO com LS =>	15,58
				Valor do BDI =>	6,22			Valor com BDI =>	27,31

Composição	88316	SINAPI	SERVENTE COM ENCARGOS COMPLEMENTARES	SEDI - SERVIÇOS DIVERSOS	H	1,0000000	16,75	16,75	
Composição Auxiliar	95378	SINAPI	CURSO DE CAPACITAÇÃO PARA SERVENTE (ENCARGOS COMPLEMENTARES) - HORISTA	SEDI - SERVIÇOS DIVERSOS	H	1,0000000	0,22	0,22	
Insumo	00006111	SINAPI	SERVENTE DE OBRAS	Mão de Obra	H	1,0000000	11,19	11,19	
Insumo	00037370	SINAPI	ALIMENTACAO - HORISTA (COLETADO CAIXA)	Outros	H	1,0000000	1,86	1,86	
Insumo	00037371	SINAPI	TRANSPORTE - HORISTA (COLETADO CAIXA)	Serviços	H	1,0000000	0,58	0,58	
Insumo	00037372	SINAPI	EXAMES - HORISTA (COLETADO CAIXA)	Outros	H	1,0000000	1,05	1,05	
Insumo	00043467	SINAPI	FERRAMENTAS - FAMILIA SERVENTE - HORISTA (ENCARGOS COMPLEMENTARES - COLETADO CAIXA)	Equipamento	H	1,0000000	0,59	0,59	
Insumo	00043491	SINAPI	EPI - FAMILIA SERVENTE - HORISTA (ENCARGOS COMPLEMENTARES - COLETADO CAIXA)	Equipamento	H	1,0000000	1,25	1,25	
				MO sem LS =>	6,14	LS =>	5,27	MO com LS =>	11,41
				Valor do BDI =>	4,94			Valor com BDI =>	21,69

	Código	Banco	Descrição	Tipo	Und	Quant.	Valor Unit	Total	
Composição	91946	SINAPI	SUPOTE PARAFUSADO COM PLACA DE ENCAIXE 4" X 2" MÉDIO (1,30 M)	INEL - INSTALAÇÃO	UN	1,0000000	7,47	7,47	
Insumo	00038094	SINAPI	ESPELHO / PLACA DE 3 POSTOS 4" X 2", PARA INSTALACAO DE TOMADAS	Material	UN	1,0000000	3,17	3,17	
Insumo	00038099	SINAPI	SUPOTE DE FIXACAO PARA ESPELHO / PLACA 4" X 2", PARA 3 MODULOS. PARA INSTALACAO DE TOMADAS E INTERRUPTORES	Material	UN	1,0000000	1,64	1,64	
				MO sem LS =>	1,06	LS =>	0,91	MO com LS =>	1,97
				Valor do BDI =>	2,20			Valor com BDI =>	9,67

Composição	91988	SINAPI	TOMADA BAIXA DE EMBUTIR (1 MÓDULO), 2P+T 10 A, SEM SUPORE E SEM PLACA - FORNECIMENTO E INSTALAÇÃO AF. 12/2015	INEL - INSTALAÇÃO ELÉTRICA/FI TRIFILICAÇÃO F SEDI - SERVIÇOS DIVERSOS	UN	1,0000000	17,63	17,63	
Composição Auxiliar	88247	SINAPI	AUXILIAR DE ELETRICISTA COM ENCARGOS COMPLEMENTARES	SEDI - SERVIÇOS DIVERSOS	H	0,2350000	17,38	4,08	
Composição Auxiliar	88264	SINAPI	ELETRICISTA COM ENCARGOS COMPLEMENTARES	SEDI - SERVIÇOS DIVERSOS	H	0,2350000	21,46	5,04	
Insumo	00038101	SINAPI	TOMADA 2P+T 10A, 250V (APENAS MÓDULO)	Material	UN	1,0000000	8,51	8,51	
				MO sem LS =>	3,52	LS =>	3,02	MO com LS =>	6,54
				Valor do BDI =>	5,20			Valor com BDI =>	22,83

Composições Analíticas com Preço Unitário
CONCLUSÃO DE QUADRA COBERTA NO MUNICÍPIO DE CODÓ-MA - MATADOURO

Bancos
SINAPI - 11/2022 - Maranhão
ORSE - 09/2022 - Sergipe
SEINFRA - 027 - Ceará

B.D.I.
29,5%

Encargos Sociais
Desonerado:
Horista: 85,68%
Mensalista: 49,33%

Composições Analíticas com Preço Unitário

	Código	Banco	Descrição	Tipo	Und	Quant.	Valor Unit	Total	
Composição	91999	SINAPI	TOMADA BAIXA DE EMBUTIR (1 MÓDULO), 2P+T 20 A, SEM SUPORTE E SEM PLACA - FORNECIMENTO E INSTALAÇÃO. AF_12/2015	INEL - INSTALAÇÃO ELÉTRICA/ELETRIFICAÇÃO E II IIMINACÃO EXTERNA	UN	1,0000000	20,01	20,01	
Composição Auxiliar	88247	SINAPI	AUXILIAR DE ELETRICISTA COM ENCARGOS COMPLEMENTARES	SEDI - SERVIÇOS DIVERSOS	H	0,2350000	17,38	4,08	
Composição Auxiliar	88264	SINAPI	ELETRICISTA COM ENCARGOS COMPLEMENTARES	SEDI - SERVIÇOS DIVERSOS	H	0,2350000	21,46	5,04	
Composição Auxiliar Insumo	00038102	SINAPI	TOMADA 2P+T 20A, 250V (APENAS MÓDULO)	Material	UN	1,0000000	10,89	10,89	
				MO sem LS =>	3,52	LS =>	3,02	MO com LS =>	6,54
				Valor do BDI =>	5,90			Valor com BDI =>	25,91

	Código	Banco	Descrição	Tipo	Und	Quant.	Valor Unit	Total	
Composição	90582	SINAPI	VIBRADOR DE IMERSÃO, DIÂMETRO DE PONTEIRA 45MM, MOTOR ELÉTRICO TRIFÁSICO POTÊNCIA DE 2 CV - CHP DIURNO. AF_06/2015	CHOR - CUSTOS HORÁRIOS DE MÁQUINAS E EQUIPAMENTOS	H	1,0000000	0,44	0,44	
Composição Auxiliar	90583	SINAPI	VIBRADOR DE IMERSÃO, DIÂMETRO DE PONTEIRA 45MM, MOTOR ELÉTRICO TRIFÁSICO POTÊNCIA DE 2 CV - DEPRECIACÃO. AF_06/2015	CHOR - CUSTOS HORÁRIOS DE MÁQUINAS E EQUIPAMENTOS	H	1,0000000	0,05	0,05	
				MO sem LS =>	0,00	LS =>	0,00	MO com LS =>	0,00
				Valor do BDI =>	0,14			Valor com BDI =>	0,63

	Código	Banco	Descrição	Tipo	Und	Quant.	Valor Unit	Total	
Composição	90586	SINAPI	VIBRADOR DE IMERSÃO, DIÂMETRO DE PONTEIRA 45MM, MOTOR ELÉTRICO TRIFÁSICO POTÊNCIA DE 2 CV - CHP DIURNO. AF_06/2015	CHOR - CUSTOS HORÁRIOS DE MÁQUINAS E EQUIPAMENTOS	CHP	1,0000000	1,21	1,21	
Composição Auxiliar	90582	SINAPI	VIBRADOR DE IMERSÃO, DIÂMETRO DE PONTEIRA 45MM, MOTOR ELÉTRICO TRIFÁSICO POTÊNCIA DE 2 CV - DEPRECIACÃO. AF_06/2015	CHOR - CUSTOS HORÁRIOS DE MÁQUINAS E EQUIPAMENTOS	H	1,0000000	0,44	0,44	
Composição Auxiliar	90583	SINAPI	VIBRADOR DE IMERSÃO, DIÂMETRO DE PONTEIRA 45MM, MOTOR ELÉTRICO TRIFÁSICO POTÊNCIA DE 2 CV - JUIROS. AF_06/2015	CHOR - CUSTOS HORÁRIOS DE MÁQUINAS E EQUIPAMENTOS	H	1,0000000	0,05	0,05	
Composição Auxiliar	90584	SINAPI	VIBRADOR DE IMERSÃO, DIÂMETRO DE PONTEIRA 45MM, MOTOR ELÉTRICO TRIFÁSICO POTÊNCIA DE 2 CV - MANUTENÇÃO. AF_06/2015	CHOR - CUSTOS HORÁRIOS DE MÁQUINAS E EQUIPAMENTOS	H	1,0000000	0,34	0,34	
Composição Auxiliar	90585	SINAPI	VIBRADOR DE IMERSÃO, DIÂMETRO DE PONTEIRA 45MM, MOTOR ELÉTRICO TRIFÁSICO POTÊNCIA DE 2 CV - MATERIAIS NA OPERAÇÃO.	CHOR - CUSTOS HORÁRIOS DE MÁQUINAS E EQUIPAMENTOS	H	1,0000000	0,38	0,38	
				MO sem LS =>	0,00	LS =>	0,00	MO com LS =>	0,00

	Código	Banco	Descrição	Tipo	Und	Quant.	Valor Unit	Total	
Composição	90582	SINAPI	VIBRADOR DE IMERSÃO, DIÂMETRO DE PONTEIRA 45MM, MOTOR ELÉTRICO TRIFÁSICO POTÊNCIA DE 2 CV - DEPRECIACÃO. AF_06/2015	CHOR - CUSTOS HORÁRIOS DE MÁQUINAS E EQUIPAMENTOS	H	1,0000000	0,44	0,44	
Insumo	00013896	SINAPI	VIBRADOR DE IMERSAO, DIAMETRO DA PONTEIRA DE *45* MM, COM MOTOR ELETRICO TRIFASICO DE 2 HP (2 CV)	Equipamento	UN	0,0001280	3.498,64	0,44	
				MO sem LS =>	0,00	LS =>	0,00	MO com LS =>	0,00
				Valor do BDI =>	0,12			Valor com BDI =>	0,56

	Código	Banco	Descrição	Tipo	Und	Quant.	Valor Unit	Total	
Composição	90583	SINAPI	VIBRADOR DE IMERSÃO, DIÂMETRO DE PONTEIRA 45MM, MOTOR ELÉTRICO TRIFÁSICO POTÊNCIA DE 2 CV - JUIROS. AF_06/2015	CHOR - CUSTOS HORÁRIOS DE MÁQUINAS E EQUIPAMENTOS	H	1,0000000	0,05	0,05	
Insumo	00013896	SINAPI	VIBRADOR DE IMERSAO, DIAMETRO DA PONTEIRA DE *45* MM, COM MOTOR ELETRICO TRIFASICO DE 2 HP (2 CV)	Equipamento	UN	0,0000151	3.498,64	0,05	
				MO sem LS =>	0,00	LS =>	0,00	MO com LS =>	0,00
				Valor do BDI =>	0,01			Valor com BDI =>	0,06

	Código	Banco	Descrição	Tipo	Und	Quant.	Valor Unit	Total	
Composição	90584	SINAPI	VIBRADOR DE IMERSÃO, DIÂMETRO DE PONTEIRA 45MM, MOTOR ELÉTRICO TRIFÁSICO POTÊNCIA DE 2 CV - MANUTENÇÃO. AF_06/2015	CHOR - CUSTOS HORÁRIOS DE MÁQUINAS E EQUIPAMENTOS	H	1,0000000	0,34	0,34	
Insumo	00013896	SINAPI	VIBRADOR DE IMERSAO, DIAMETRO DA PONTEIRA DE *45* MM, COM MOTOR ELETRICO TRIFASICO DE 2 HP (2 CV)	Equipamento	UN	0,0001000	3.498,64	0,34	
				MO sem LS =>	0,00	LS =>	0,00	MO com LS =>	0,00
				Valor do BDI =>	0,10			Valor com BDI =>	0,44

	Código	Banco	Descrição	Tipo	Und	Quant.	Valor Unit	Total	
Composição	90585	SINAPI	VIBRADOR DE IMERSÃO, DIÂMETRO DE PONTEIRA 45MM, MOTOR ELÉTRICO TRIFÁSICO POTÊNCIA DE 2 CV - MATERIAIS NA OPERAÇÃO. ENERGIA ELETRICA ATE 2000 KWH INDUSTRIAL, SEM DEMANDA	CHOR - CUSTOS HORÁRIOS DE MÁQUINAS E EQUIPAMENTOS	H	1,0000000	0,38	0,38	
Insumo	00002705	SINAPI	ENERGIA ELETRICA ATE 2000 KWH INDUSTRIAL, SEM DEMANDA	Material	KWH	0,5200000	0,74	0,38	
				MO sem LS =>	0,00	LS =>	0,00	MO com LS =>	0,00
				Valor do BDI =>	0,11			Valor com BDI =>	0,49

Total sem BDI 527.273,19
Total do BDI 155.502,94
Total Geral 682.776,13


Emanuel S. de Araújo Trindade
Eng. Civil
CREA-MA 111875031-4
Fiscal de Obras e Contratos da SEMECTI
Por. nº 007/2022

Obra
CONCLUSÃO DE QUADRA COBERTA NO MUNICÍPIO DE CODÓ-MA -
MATADOURO

Bancos
SINAPI - 11/2022 -
Maranhão
ORSE - 09/2022 - Sergipe
SEINFRA - 027 - Ceará

B.D.I.
29,5%

Encargos Sociais
Desonerado:
Horista: 85,68%
Mensalista: 49,33%

Cronograma Físico e Financeiro						
Item	Descrição	Total Por Etapa	30 DIAS	60 DIAS	90 DIAS	120 DIAS
1	SERVIÇOS PRELIMINARES	100,00% 10.190,89	100,00% 10.190,89			
2	SUPERESTRUTURA	100,00% 1.578,58	75,00% 1.183,94	25,00% 394,65		
3	PAREDES E PAINÉIS	100,00% 17.523,06	50,00% 8.761,53	50,00% 8.761,53		
4	REVESTIMENTOS INTERNO E EXTERNO	100,00% 48.052,15		25,00% 12.013,04	50,00% 24.026,08	25,00% 12.013,04
5	SISTEMAS DE PISOS	100,00% 133.238,90	65,00% 86.605,29	25,00% 33.309,73	10,00% 13.323,89	
6	SISTEMAS DE COBERTURA	100,00% 255.859,86		25,00% 63.964,97	60,00% 153.515,92	15,00% 38.378,98
7	ESQUADRIAS	100,00% 6.761,45			75,00% 5.071,09	25,00% 1.690,36
8	PINTURAS E ACABAMENTOS	100,00% 86.044,36		20,00% 17.208,87	60,00% 51.626,62	20,00% 17.208,87
9	INSTALAÇÕES HIDRAULICAS	100,00% 3.893,15	50,00% 1.946,58	50,00% 1.946,58		
10	INSTALAÇÕES SANITARIAS	100,00% 5.647,35	50,00% 2.823,68	50,00% 2.823,68		
11	DRENAGEM DE AGUA PLUVIAL	100,00% 645,09	50,00% 322,55	50,00% 322,55		
12	LOUÇAS, ACESSÓRIOS E METAIS	100,00% 9.508,88		50,00% 4.754,44	35,00% 3.328,11	15,00% 1.426,33
13	SISTEMA DE PROTEÇÃO CONTRA INCENDIO	100,00% 778,22			25,00% 194,56	75,00% 583,67
14	INSTALAÇÕES ELETRICAS	100,00% 29.807,69	50,00% 14.903,85	25,00% 7.451,92	25,00% 7.451,92	
15	SISTEMA DE PROTEÇÃO CONTRA DESCARGAS ATMOSFERICAS (SPDA)	100,00% 19.257,42			25,00% 4.814,36	75,00% 14.443,07
16	SERVIÇOS COMPLEMENTARES	100,00% 45.331,93			50,00% 22.665,97	50,00% 22.665,97
17	SERVIÇOS FINAIS	100,00% 8.657,15				100,00% 8.657,15
Porcentagem			18,56%	22,4%	41,89%	17,15%
Custo			126.738,28	152.951,93	286.018,49	117.067,43
Porcentagem Acumulado			18,56%	40,96%	82,85%	100,0%
Custo Acumulado			126.738,28	279.690,21	565.708,70	682.776,13


Emanuel S. de Araújo Trindade
Eng. Civil
CREA-MA 111875031-4
Fiscal de Obras e Contratos da SEMECTI
Por. nº 007/2022

Obra
CONCLUSÃO DE QUADRA COBERTA NO MUNICÍPIO DE CODÓ-MA - MATADOURO

Bancos
SINAPI - 11/2022 - Maranhão
ORSE - 09/2022 - Sergipe
SEINFRA - 027 - Ceará

B.D.I.
29,5%

Encargos Sociais
Desonerado:
Horista: 85,68%
Mensalista: 49,33%

Curva ABC de Serviços									
Código	Banco	Descrição	Tipo	Und	Quant.	Valor Unit	Total	Peso (%)	Peso Acumulado (%)
00000131	Próprio	COBERTURA COM TELHA DE CHAPA DE AÇO ZINCADO, ONDULADA	COBE - COBERTURA	m²	1.030,4	139,38	143.617,15	21,03	21,03
00000130	Próprio	Estrutura metálica esp. em projeto	COBE - COBERTURA	m²	953,31	117,74	112.242,71	16,44	37,47
72136	SINAPI	PISO INDUSTRIAL DE ALTA RESISTENCIA, ESPESSURA 8MM, INCLUSO JUNTAS DE DILATAÇÃO PLÁSTICAS E POLIMENTO MECANIZADO	PISO - PISOS	m²	676,67	120,81	81.748,50	11,97	49,45
72815	SINAPI	APLICAÇÃO DE TINTA À BASE DE EPOXI SOBRE PISO	PISO - PISOS	m²	483,8	79,53	38.476,61	5,64	55,08
3715	ORSE	Alambrado com 13 fios de arame galvanizado revestido em PVC, fio 12 bwg (3.8 mm), fixado em estacas de concreto armado 10x10x250 cm (ponta reta) a cada	Alambrados e Gradis	m2	200,0	144,67	28.934,00	4,24	59,32
85662	SINAPI	ARMAÇÃO EM TELA DE AÇO SOLDADA NERVURADA Q-92, AÇO CA-60, 4,2MM, MALHA 15X15CM	FUES - FUNDAÇÕES E ESTRUTURAS	m²	1.001,47	23,71	23.744,85	3,48	62,80
87272	SINAPI	REVESTIMENTO CERÂMICO PARA PAREDES INTERNAS COM PLACAS TIPO ESMALTADA EXTRA DE DIMENSÕES 30X40 CM APLICADAS EM	REVE - REVESTIMENTO E TRATAMENTO DE SUPERFÍCIES	m²	210,5	100,10	21.071,05	3,09	65,88
92720	SINAPI	CONCRETAGEM DE PILARES, FCK = 25 MPa, COM USO DE BOMBA EM EDIFICAÇÃO COM SEÇÃO MÉDIA DE PILARES MENOR OU IGUAL A 0,25 M².	FUES - FUNDAÇÕES E ESTRUTURAS	m³	27,68	760,79	21.058,66	3,08	68,97
C0804	SEINFRA	COBOÇO ANTI-CHUVA (ESPEC. PROJETO) C/ARG. CIMENTO E AREIA TRABO 1:3.	ELEMENTOS VAZADOS	m²	134,72	107,62	14.498,56	2,12	71,09
72930	SINAPI	CORDOALHA DE COBRE NU, INCLUSIVE ISOLADORES - 50,00 MM2 - FORNECIMENTO E INSTALAÇÃO	INEL - INSTALAÇÃO ELÉTRICA/ELETRIFICAÇÃO E	M	126,32	109,55	13.838,35	2,03	73,12
2306	ORSE	Pintura de acabamento com aplicação de 02 demãos de esmalte sintético sobre superfícies metálicas - R1	Esmalte Sintético / Oleo	m2	567,82	23,51	13.349,44	1,96	75,07
C1281	SEINFRA	ESMALTE SINTÉTICO EM ESTRUTURA DE AÇO CARBONO 50 MICRA C/REVÓLVER	SUPERFÍCIES METÁLICAS	m²	1.030,4	12,01	12.375,10	1,81	76,89
87531	SINAPI	EMBOÇO, PARA RECEBIMENTO DE CERÂMICA, EM ARGAMASSA TRAÇO 1:2:8, PREPARO MECÂNICO COM BETONEIRA 400L, APLICADO MANUALMENTE EM FACES INTERNAS DE PAREDES, PARA AMBIENTE	REVE - REVESTIMENTO E TRATAMENTO DE SUPERFÍCIES	m²	210,0	40,13	8.427,30	1,23	78,12
88489	SINAPI	APLICAÇÃO MANUAL DE PINTURA COM TINTA LÁTEX ACRÍLICA EM PAREDES, DIAS DEMÃOS, AF. 06/2014	PINT - PINTURAS	m²	445,05	18,37	8.175,56	1,20	79,32
00000127	Próprio	Luminária de alumínio para quadra poliesportiva, refletor 17" com gradil aramado e base E40 para lâmpada de luz mista 500W; fornecimento e instalação	INEL - INSTALAÇÃO ELÉTRICA/ELETRIFICAÇÃO E ILUMINAÇÃO EXTERNA	UN	20,0	406,07	8.121,40	1,19	80,51
C1208	SEINFRA	EMASSAMENTO DE PAREDES INTERNAS 2 DEMÃOS C/MASSA DE PVA	PAREDES E FORROS	m²	529,37	15,33	8.115,24	1,19	81,70
87267	SINAPI	REVESTIMENTO CERÂMICO PARA PAREDES INTERNAS COM PLACAS TIPO ESMALTADA EXTRA DE DIMENSÕES 40X10 CM APLICADAS EM	REVE - REVESTIMENTO E TRATAMENTO DE SUPERFÍCIES	m²	78,53	88,70	6.965,61	1,02	82,72
C0002	SEINFRA	ABRIGO PROVISÓRIO C/ PAVIMENTO PIAJOAMENTO E DEPOSITO	CONSTRUÇÃO DO CANTEIRO DA OBRA	m²	6,0	1.083,83	6.502,98	0,95	83,67
91928	SINAPI	CABO DE COBRE FLEXÍVEL ISOLADO, 4 MM², ANTI-CHAMA 450/750 V, PARA CIRCUITOS TERMINAIS - FORNECIMENTO E INSTALAÇÃO. AF. 12/2015	INEL - INSTALAÇÃO ELÉTRICA/ELETRIFICAÇÃO E ILUMINAÇÃO EXTERNA	M	820,0	7,29	5.977,80	0,88	84,54
68053	SINAPI	FORNECIMENTO/INSTALAÇÃO LONA PLÁSTICA PRETA, PARA IMPERMEABILIZAÇÃO, ESPESSURA 150 MICRAS	IMPE - IMPERMEABILIZAÇÕES E PROTEÇÕES DIVERSAS	m²	676,67	8,30	5.616,36	0,82	85,37
74001/001	SINAPI	REBOCO COM ARGAMASSA PRE-FABRICADA, ESPESSURA 0,5CM, PREPARO MECÂNICO DA ARGAMASSA	REVE - REVESTIMENTO E TRATAMENTO DE SUPERFÍCIES	m²	144,2	34,53	4.979,22	0,73	86,10
74164/004	SINAPI	LASTRO DE BRITA	FUES - FUNDAÇÕES E ESTRUTURAS	m³	33,83	144,93	4.902,98	0,72	86,81
84862	SINAPI	GUARDA-CORPO COM CORRIMÃO EM TUBO DE AÇO GALVANIZADO 1 1/2"	ESQV - ESQUADRIAS/FERRAGENS/VIDROS	M	9,6	474,06	4.550,97	0,67	87,48
C1349	SEINFRA	CONJUNTO PARA FUTSAL COM TRAVES OFICIAIS DE 3,00 X 2,00 M EM TUBO DE AÇO GALVANIZADO 3" COM REQUADRO EM TUBO DE 1".	URBANIZAÇÃO	CJ	1,0	4.540,86	4.540,86	0,67	88,14
41595	SINAPI	PINTURA ACRÍLICA DE FAIXAS DE DEMARCAÇÃO EM QUADRA POLIESPORTIVA, 5 CM DE LARGURA	PINT - PINTURAS	M	275,8	14,72	4.059,77	0,59	88,74
9730	ORSE	Chuveiro tradicional com desviador especial, linha tradicional, ref. 12120006 - CR, da Docol ou similar	Louças e Metais Sanitários	un	6,0	609,95	3.659,70	0,54	89,28
72929	SINAPI	CORDOALHA DE COBRE NU, INCLUSIVE ISOLADORES - 35,00 MM2 - FORNECIMENTO E INSTALAÇÃO	INEL - INSTALAÇÃO ELÉTRICA/ELETRIFICAÇÃO E ILUMINAÇÃO EXTERNA	M	39,2	85,31	3.344,15	0,49	89,77
87519	SINAPI	ALVENARIA DE VEDAÇÃO DE BLOCOS CERÂMICOS FURADOS NA HORIZONTAL DE 8X19X19CM, ESPESSURA 9CM, DE PAREDES COM ÁREA	PARE - PAREDES/PAINÉIS	m²	30,74	98,39	3.024,50	0,44	90,21
100875	SINAPI	BANCO ARTICULADO, EM AÇO INOX, PARA PCD, FIXADO NA PAREDE - FORNECIMENTO E INSTALAÇÃO. AF. 01/2020	INHI - INSTALAÇÕES HIDROS SANITÁRIAS	UN	2,0	1.489,19	2.978,38	0,44	90,64
72308	SINAPI	ELETRODUTO DE AÇO GALVANIZADO ELETROLITICO DN 20MM (3/4), TIPO LEVE - FORNECIMENTO E INSTALAÇÃO	INEL - INSTALAÇÃO ELÉTRICA/ELETRIFICAÇÃO E ILUMINAÇÃO EXTERNA	M	82,0	35,81	2.936,42	0,43	91,07
74125/001	SINAPI	ESPELHO CRISTAL ESPESSURA 4MM, COM MOLDURA DE MADEIRA	ESQV - ESQUADRIAS/FERRAGENS/VIDROS	m²	4,5	647,31	2.912,89	0,43	91,50
C1351	SEINFRA	CONJUNTO PARA QUADRA DE VOLEI OFICIAL COM POSTES EM TUBO DE AÇO GALVANIZADO 3", H = 225" CM, PINTURA EM TINTA ESMALTE	URBANIZAÇÃO	CJ	1,0	2.756,70	2.756,70	0,40	91,90
73948/003	SINAPI	LIMPEZA AZULEJO	SEDI - SERVIÇOS DIVERSOS	m²	296,01	8,97	2.655,20	0,39	92,29
74139/002	SINAPI	PORTA DE MADEIRA PARA BANHEIRO, EM CHAPA DE MADEIRA COMPENSADA, REVESTIDA COM LAMINADO TEXTURIZADO, 60X160CM	ESQV - ESQUADRIAS/FERRAGENS/VIDROS	UN	4,0	574,96	2.299,84	0,34	92,63
C1979	SEINFRA	PORTA EXTERNA DE CEDRO LISA COMPLETA UMA FOLHA (1.00X2.10)m	ESQUADRIAS DE MADEIRA	UN	2,0	1.101,57	2.203,14	0,32	92,95
74243/001	SINAPI	LIMPEZA GERAL DE QUADRA POLIESPORTIVA	SEDI - SERVIÇOS DIVERSOS	m²	676,67	3,03	2.050,31	0,30	93,25
74209/001	SINAPI	PLACA DE OBRA EM CHAPA DE AÇO GALVANIZADO	CANT - CANTEIRO DE OBRAS	m²	3,0	664,60	1.993,80	0,29	93,55
73948/011	SINAPI	LIMPEZA PISO CERAMICO	SEDI - SERVIÇOS DIVERSOS	m²	64,91	30,39	1.972,61	0,29	93,83
72310	SINAPI	ELETRODUTO DE AÇO GALVANIZADO ELETROLITICO DN 40MM (1 1/2), TIPO SEMI-PESADO - FORNECIMENTO E INSTALAÇÃO	INEL - INSTALAÇÃO ELÉTRICA/ELETRIFICAÇÃO E ILUMINAÇÃO EXTERNA	M	30,0	64,65	1.939,50	0,28	94,12

Obra
CONCLUSÃO DE QUADRA COBERTA NO MUNICÍPIO DE CODÓ-MA - MATADOURO

Bancos
SINAPI - 11/2022 - Maranhão
ORSE - 09/2022 - Sergipe
SEINFRA - 027 - Ceará

B.D.I.
29,5%

Encargos Sociais
Desonerado:
Horista: 85,68%
Mensalista: 49,33%

Curva ABC de Serviços										
92985	SINAPI	CABO DE COBRE FLEXÍVEL ISOLADO, 35 MM², ANTI-CHAMA 450/750 V, PARA DISTRIBUIÇÃO - FORNECIMENTO E INSTALAÇÃO. AF_12/2015	INEL - INSTALAÇÃO ELÉTRICA/ELETRIFICAÇÃO E	M	41,0	43,74	1.793,34	0,26	94,38	
C2850	SEINFRA	INSTALAÇÕES PROVISÓRIAS DE LUZ, FORÇA, TELEFONE E LÓGICA	CONSTRUÇÃO DO CANTEIRO DA OBRA	UN	1,0	1.694,11	1.694,11	0,25	94,63	
C0865	SEINFRA	CONJUNTO DE TABELAS P/ BASQUETE EM COMPENSADO NAVAL, MODELO OFICIAL, 1,05X1,80M, ESP. 18MM	URBANIZAÇÃO	CJ	1,0	1.636,51	1.636,51	0,24	94,87	
84122	SINAPI	PLACA INAUGURAÇÃO EM ALUMÍNIO 0,40X0,60M FORNECIMENTO E COLOCACAO	SEDI - SERVIÇOS DIVERSOS	UN	1,0	1.603,01	1.603,01	0,23	95,10	
89714	SINAPI	TUBO PVC, SERIE NORMAL, ESGOTO PREDIAL, DN 100 MM, FORNECIDO E INSTALADO EM RAMAL DE DESCARGA OU RAMAL DE ESGOTO	INHI - INSTALAÇÕES HIDROS SANITÁRIAS	M	36,0	43,16	1.553,76	0,23	95,33	
88486	SINAPI	APLICAÇÃO MANUAL DE PINTURA COM TINTA LÁTEX PVA EM TETO, DUAS DEMÃOIS. AF_06/2014	PINT - PINTURAS	m²	84,33	17,70	1.492,64	0,22	95,55	
73953/006	SINAPI	LUMINÁRIA TIPO CALHA, DE SOBREPOR, COM REATOR DE PARTIDA RÁPIDA E LAMPADA FLUORESCENTE 2X40W, COMPLETA	INEL - INSTALAÇÃO ELÉTRICA/ELETRIFICAÇÃO E	UN	6,0	234,40	1.406,40	0,21	95,76	
74139/001	SINAPI	PORTA DE MADEIRA PARA BANHEIRO, EM CHAPA DE MADEIRA COMPENSADA, REVESTIDA COM LAMINADO TEXTURIZADO, 80X160CM	ESQV - ESQUADRIAS/FERRAGENS/VIDROS	UN	2,0	683,29	1.366,58	0,20	95,96	
73795/002	SINAPI	VALVULA DE RETENÇÃO VERTICAL Ø 25MM (1") - FORNECIMENTO E INSTALAÇÃO	INHI - INSTALAÇÕES HIDROS SANITÁRIAS	UN	8,0	140,89	1.127,12	0,17	96,12	
89711	SINAPI	TUBO PVC, SERIE NORMAL, ESGOTO PREDIAL, DN 40 MM, FORNECIDO E INSTALADO EM RAMAL DE DESCARGA OU RAMAL DE ESGOTO SANITÁRIO. AF_12/2014	INHI - INSTALAÇÕES HIDROS SANITÁRIAS	M	47,5	23,59	1.120,52	0,16	96,29	
74200/001	SINAPI	VERGA 10X10CM EM CONCRETO PRÉ-MOLDADO FCK=20MPA (PREPARO COM BETONEIRA) AÇO CA60, BITOLA FINA, INCLUSIVE FORMAS TABUA 3A.	FUES - FUNDAÇÕES E ESTRUTURAS	M	30,0	37,15	1.114,50	0,16	96,45	
87882	SINAPI	CHAPISCO APLICADO NO TETO, COM ROLO PARA TEXTURA ACRILICA, ARGAMASSA TRAÇO 1:4 E EMULSAO POLIMÉRICA (ADESIVO) COM PREPARO EM BETONEIRA 400L. AF_06/2014	REVE - REVESTIMENTO E TRATAMENTO DE SUPERFÍCIES	m²	125,33	7,92	992,61	0,15	96,59	
92422	SINAPI	MONTAGEM E DESMONTAGEM DE FORMA DE PILARES RETANGULARES E ESTRUTURAS SIMILARES COM ÁREA MÉDIA DAS SEÇÕES MENOR OU IGUAL A 0,25 M², PÉ-DIREITO SIMPLES, EM CHAPA DE MADEIRA COMPENSADA RESINADA. 6 UTILIZAÇÕES. AF_12/2015	FUES - FUNDAÇÕES E ESTRUTURAS	m²	10,8	90,09	972,97	0,14	96,74	
89449	SINAPI	TUBO, PVC, SOLDÁVEL, DN 50MM, INSTALADO EM PRUMADA DE ÁGUA - FORNECIMENTO E INSTALAÇÃO. AF_12/2014	INHI - INSTALAÇÕES HIDROS SANITÁRIAS	M	36,0	26,87	967,32	0,14	96,88	
00000126	Próprio	Dispositivo de proteção contra surtos de tensão 40kA/350V, fornecimento e instalação	INEL - INSTALAÇÃO ELÉTRICA/ELETRIFICAÇÃO E	UN	4,0	231,24	924,96	0,14	97,01	
91926	SINAPI	CABO DE COBRE FLEXÍVEL ISOLADO, 2,5 MM², ANTI-CHAMA 450/750 V, PARA CIRCUITOS TERMINAIS - FORNECIMENTO E INSTALAÇÃO. AF_12/2015	INEL - INSTALAÇÃO ELÉTRICA/ELETRIFICAÇÃO E ILUMINAÇÃO EXTERNA	M	190,0	4,71	894,90	0,13	97,14	
91321	SINAPI	KIT DE PORTA DE MADEIRA PARA PINTURA, SEMI-OCA (LEVE OU MÉDIA), PADRÃO POPULAR, 90X210CM, ESPESURA DE 3,5CM, ITENS INCLUIDOS: PISO PODOTÁTIL EXTERNO EM PMC ESP. 3CM, ASSENTADO COM ARGAMASSA (FORNECIMENTO E ASSENTAMENTO)	ESQV - ESQUADRIAS/FERRAGENS/VIDROS	UN	1,0	891,89	891,89	0,13	97,28	
C4624	SEINFRA	PISO PODOTÁTIL EXTERNO EM PMC ESP. 3CM, ASSENTADO COM ARGAMASSA (FORNECIMENTO E ASSENTAMENTO)	PISOS	m²	5,85	146,15	854,97	0,13	97,40	
74131/005	SINAPI	QUADRO DE DISTRIBUICAO DE ENERGIA DE EMBUTIR, EM CHAPA METALICA PARA 24 DISJUNTORES TERMOMAGNETICOS MONOPOLARES	INEL - INSTALAÇÃO ELÉTRICA/ELETRIFICAÇÃO E	UN	1,0	837,39	837,39	0,12	97,52	
00000128	Próprio	Aterramento completo com haste tipo Copperweld ¾"x2,40m; incluso caixa, conector e cabo de cobre nu 25mm², fornecimento e instalação	INEL - INSTALAÇÃO ELÉTRICA/ELETRIFICAÇÃO E	UN	7,0	104,81	733,67	0,11	97,63	
89448	SINAPI	TUBO, PVC, SOLDÁVEL, DN 40MM, INSTALADO EM PRUMADA DE ÁGUA - FORNECIMENTO E INSTALAÇÃO. AF_12/2014	INHI - INSTALAÇÕES HIDROS SANITÁRIAS	M	30,0	24,35	730,50	0,11	97,74	
86906	SINAPI	TORNEIRA CROMADA DE MESA, 1/2"OU 3/4" PARA LAVATÓRIO, PADRÃO POPULAR - FORNECIMENTO E INSTALAÇÃO. AF_01/2020	INHI - INSTALAÇÕES HIDROS SANITÁRIAS	UN	8,0	83,82	670,56	0,10	97,84	
89712	SINAPI	TUBO PVC, SERIE NORMAL, ESGOTO PREDIAL, DN 50 MM, FORNECIDO E INSTALADO EM RAMAL DE DESCARGA OU RAMAL DE ESGOTO	INHI - INSTALAÇÕES HIDROS SANITÁRIAS	M	21,5	31,02	666,93	0,10	97,93	
C0469	SEINFRA	BRACADEIRA TIPO "D", METÁLICA ATE 4"	CONEXÕES METÁLICAS	UN	50,0	12,39	619,50	0,09	98,02	
83463	SINAPI	QUADRO DE DISTRIBUICAO DE ENERGIA EM CHAPA DE ACO GALVANIZADO, PARA 12 DISJUNTORES TERMOMAGNETICOS MONOPOLARES, COM BARRAMENTO TRIFASICO E NEUTRO - FORNECIMENTO E INSTALAÇÃO	INEL - INSTALAÇÃO ELÉTRICA/ELETRIFICAÇÃO E ILUMINAÇÃO EXTERNA	UN	1,0	566,74	566,74	0,08	98,11	
95544	SINAPI	PAPELEIRA DE PAREDE EM METAL CROMADO SEM TAMPA, INCLUSO FIXAÇÃO. AF_01/2020	INHI - INSTALAÇÕES HIDROS SANITÁRIAS	UN	6,0	91,58	549,48	0,08	98,19	
72553	SINAPI	EXTINTOR DE PQS 4KG - FORNECIMENTO E INSTALACAO	INES - INSTALAÇÕES ESPECIAIS	UN	2,0	254,26	508,52	0,07	98,26	
72309	SINAPI	ELETRODUTO DE ACO GALVANIZADO ELETROLITICO DN 25MM (1), TIPO LEVE - FORNECIMENTO E INSTALACAO	INEL - INSTALAÇÃO ELÉTRICA/ELETRIFICAÇÃO E	M	13,0	38,92	505,96	0,07	98,34	
89447	SINAPI	TUBO, PVC, SOLDÁVEL, DN 32MM, INSTALADO EM PRUMADA DE ÁGUA - FORNECIMENTO E INSTALAÇÃO. AF_12/2014	INHI - INSTALAÇÕES HIDROS SANITÁRIAS	M	28,0	15,78	441,84	0,06	98,40	
93008	SINAPI	ELETRODUTO RÍGIDO ROSCÁVEL, PVC, DN 50 MM (1 1/2"), PARA REDE ENTERRADA DE DISTRIBUIÇÃO DE ENERGIA ELÉTRICA - FORNECIMENTO	INEL - INSTALAÇÃO ELÉTRICA/ELETRIFICAÇÃO E	M	21,0	20,51	430,71	0,06	98,46	
91873	SINAPI	ELETRODUTO RÍGIDO ROSCÁVEL, PVC, DN 40 MM (1 1/4"), PARA CIRCUITOS TERMINAIS, INSTALADO EM PAREDE - FORNECIMENTO E INSTALAÇÃO. AF_12/2015	INEL - INSTALAÇÃO ELÉTRICA/ELETRIFICAÇÃO E ILUMINAÇÃO EXTERNA	M	18,0	23,63	425,34	0,06	98,53	
00000123	Próprio	GRELHA DE CONCRETO 40X500X1000MM, FORNECIMENTO E INSTALAÇÃO	TUBOS E CONEXÕES DE PVC	UN	8,0	51,83	414,64	0,06	98,59	
9051	ORSE	Caixa de equalização p/aterramento 20x20x10cm de sobrepor p/11 terminais de pressão c/barramento	Pára-raios	un	1,0	411,44	411,44	0,06	98,65	
86904	SINAPI	LAVATÓRIO LOUÇA BRANCA SUSPENSO, 29,5 X 39CM OU EQUIVALENTE, PADRÃO POPULAR - FORNECIMENTO E INSTALAÇÃO. AF_01/2020	INHI - INSTALAÇÕES HIDROS SANITÁRIAS	UN	2,0	188,68	377,36	0,06	98,70	
73948/008	SINAPI	LIMPEZA VIDRO COMUM	SEDI - SERVIÇOS DIVERSOS	m²	21,9	17,17	376,02	0,06	98,76	
91934	SINAPI	CABO DE COBRE FLEXÍVEL ISOLADO, 16 MM², ANTI-CHAMA 450/750 V, PARA CIRCUITOS TERMINAIS - FORNECIMENTO E INSTALAÇÃO. AF_12/2015	INEL - INSTALAÇÃO ELÉTRICA/ELETRIFICAÇÃO E ILUMINAÇÃO EXTERNA	M	14,0	26,37	369,18	0,05	98,81	
9048	ORSE	Conector de medição em bronze c/4 parafusos p/cabos de cobre 16-70mm² (ref.TEL-560 (para-raio))	Interligações até Quadro Geral - Fios e Cabos	Un	7,0	52,52	367,64	0,05	98,87	
95545	SINAPI	SABONETEIRA DE PAREDE EM METAL CROMADO, INCLUSO FIXAÇÃO. AF_01/2020	INHI - INSTALAÇÕES HIDROS SANITÁRIAS	UN	4,0	89,53	358,12	0,05	98,92	
74130/001	SINAPI	DISJUNTOR TERMOMAGNETICO MONOPOLAR PADRAO NEMA AMERICANO 10 A 30A 240V, FORNECIMENTO E INSTALAÇÃO	INEL - INSTALAÇÃO ELÉTRICA/ELETRIFICAÇÃO E	UN	20,0	16,29	325,80	0,05	98,97	
89446	SINAPI	TUBO, PVC, SOLDÁVEL, DN 25MM, INSTALADO EM PRUMADA DE ÁGUA - FORNECIMENTO E INSTALAÇÃO. AF_12/2014	INHI - INSTALAÇÕES HIDROS SANITÁRIAS	M	42,0	7,70	323,40	0,05	99,01	
91854	SINAPI	ELETRODUTO FLEXÍVEL CORRUGADO, PVC, DN 25 MM (3/4"), PARA CIRCUITOS TERMINAIS, INSTALADO EM PAREDE - FORNECIMENTO E INSTALAÇÃO. AF_12/2015	INEL - INSTALAÇÃO ELÉTRICA/ELETRIFICAÇÃO E ILUMINAÇÃO EXTERNA	M	28,0	10,39	290,92	0,04	99,06	

Obra
CONCLUSÃO DE QUADRA COBERTA NO MUNICÍPIO DE CODÓ-MA - MATADOURO

Bancos
SINAPI - 11/2022 - Maranhão
ORSE - 09/2022 - Sergipe
SEINFRA - 027 - Ceará

B.D.I.
29,5%

Encargos Sociais
Desonerado:
Horista: 85,68%
Mensalista: 49,33%

Curva ABC de Serviços										
73861/020	SINAPI	CONDULETE 3/4" EM LIGA DE ALUMÍNIO FUNDIDO TIPO "T" - FORNECIMENTO E INSTALAÇÃO	INEL - INSTALAÇÃO ELÉTRICA/ELETRIFICAÇÃO E ILUMINAÇÃO EXTERNA	UN	9,0	32,01	288,09	0,04	99,10	
74130/005	SINAPI	DISJUNTOR TERMOMAGNÉTICO TRIPOLAR PADRÃO NEMA (AMERICANO) 60 A 100A 240V - FORNECIMENTO E INSTALAÇÃO	INEL - INSTALAÇÃO ELÉTRICA/ELETRIFICAÇÃO E ILUMINAÇÃO EXTERNA	UN	2,0	141,36	282,72	0,04	99,14	
100849	SINAPI	ASSENTO SANITÁRIO CONVENCIONAL - FORNECIMENTO E INSTALAÇÃO. AF_01/2020	INHI - INSTALAÇÕES HIDROSANITÁRIAS	UN	6,0	47,07	282,42	0,04	99,18	
90373	SINAPI	JOELHO 90 GRAUS COM BUCHA DE LATÃO, PVC, SOLDÁVEL, DN 25MM, X 1/2" INSTALADO EM RAMAL OU SUB-RAMAL DE ÁGUA - FORNECIMENTO E INSTALAÇÃO	INHI - INSTALAÇÕES HIDROSANITÁRIAS	UN	18,0	15,63	281,34	0,04	99,22	
C2284	SEINFRA	SOLEIRA DE GRANITO L= 15cm	PISOS INTERNOS	M	2,7	102,11	275,69	0,04	99,26	
89710	SINAPI	RALO SECO, PVC, DN 100 X 40 MM, JUNTA SOLDÁVEL, FORNECIDO E INSTALADO EM RAMAL DE DESCARGA OU EM RAMAL DE ESGOTO	INHI - INSTALAÇÕES HIDROSANITÁRIAS	UN	12,0	21,31	255,72	0,04	99,30	
91856	SINAPI	ELETRODUTO FLEXÍVEL CORRUGADO, PVC, DN 32 MM (1"), PARA CIRCUITOS TERMINAIS, INSTALADO EM PAREDE - FORNECIMENTO E INSTALAÇÃO	INEL - INSTALAÇÃO ELÉTRICA/ELETRIFICAÇÃO E ILUMINAÇÃO EXTERNA	M	18,0	13,63	245,34	0,04	99,34	
4287	ORSE	Dispenser para toalha interfolhada	LOUÇAS e Metais Sanitários	un	4,0	58,15	232,60	0,03	99,37	
88549	SINAPI	FORNECIMENTO E ASSENTAMENTO DE BRITA 2-DRENOS E FILTROS MM	MOVT - MOVIMENTO DE TERRA	m³	1,87	123,24	230,45	0,03	99,40	
86882	SINAPI	SIFÃO DO TIPO GARRAFA/COPO EM PVC 1,1/4" X 1,1/2" - FORNECIMENTO E INSTALAÇÃO. AF_01/2020	INHI - INSTALAÇÕES HIDROSANITÁRIAS	UN	8,0	28,19	225,52	0,03	99,44	
86914	SINAPI	TORNEIRA CROMADA 1/2" OU 3/4" PARA TANQUE, PADRÃO MÉDIO - FORNECIMENTO E INSTALAÇÃO. AF_01/2020	INHI - INSTALAÇÕES HIDROSANITÁRIAS	UN	2,0	110,07	220,14	0,03	99,47	
91953	SINAPI	INTERRUPTOR SIMPLES (1 MÓDULO), 10A/250V, INCLUINDO SUPORTE E PLACA - FORNECIMENTO E INSTALAÇÃO. AF_12/2015	INEL - INSTALAÇÃO ELÉTRICA/ELETRIFICAÇÃO E ILUMINAÇÃO EXTERNA	UN	7,0	30,66	214,62	0,03	99,50	
89744	SINAPI	JOELHO 90 GRAUS, PVC, SERIE NORMAL, ESGOTO PREDIAL, DN 100 MM, JUNTA ELÁSTICA, FORNECIDO E INSTALADO EM RAMAL DE DESCARGA OU RAMAL DE ESGOTO SANITÁRIO. AF_12/2014	INHI - INSTALAÇÕES HIDROSANITÁRIAS	UN	6,0	33,91	203,46	0,03	99,53	
73953/005	SINAPI	LUMINÁRIA TIPO CALHA, DE SOBREPOR, COM REATOR DE PARTIDA RÁPIDA E LAMPADA FLUORESCENTE 1X40W, COMPLETA.	INEL - INSTALAÇÃO ELÉTRICA/ELETRIFICAÇÃO E ILUMINAÇÃO EXTERNA	UN	1,0	181,26	181,26	0,03	99,56	
C1151	SEINFRA	DUCHA P/ WC CROMADO (INSTALADO)	LOUÇAS, METAIS E ACESSÓRIOS	UN	2,0	90,06	180,12	0,03	99,58	
000290	Próprio	Caixa Sifonada 150x15050mm	Material	un	6,0	27,45	164,70	0,02	99,61	
89401	SINAPI	TUBO, PVC, SOLDÁVEL, DN 20MM, INSTALADO EM RAMAL DE DISTRIBUIÇÃO DE ÁGUA - FORNECIMENTO E INSTALAÇÃO. AF_12/2014	INHI - INSTALAÇÕES HIDROSANITÁRIAS	M	12,0	12,61	151,32	0,02	99,63	
87251	SINAPI	REVESTIMENTO CERÂMICO PARA PISO COM PLACAS TIPO ESMALTADA EXTRA DE DIMENSÕES 45x45 CM APLICADA EM AMBIENTES DE ÁREA MAIOR QUE 10 M2. AF_06/2014	PISO - PISOS	m²	2,0	72,18	144,36	0,02	99,65	
89798	SINAPI	TUBO PVC, SERIE NORMAL, ESGOTO PREDIAL, DN 50 MM, FORNECIDO E INSTALADO EM PRUMADA DE ESGOTO SANITÁRIO OU VENTILAÇÃO	INHI - INSTALAÇÕES HIDROSANITÁRIAS	M	8,0	17,79	142,32	0,02	99,67	
73861/014	SINAPI	CONDULETE 3/4" EM LIGA DE ALUMÍNIO FUNDIDO TIPO "LL" - FORNECIMENTO E INSTALAÇÃO	INEL - INSTALAÇÃO ELÉTRICA/ELETRIFICAÇÃO E ILUMINAÇÃO EXTERNA	UN	5,0	27,22	136,10	0,02	99,69	
89408	SINAPI	JOELHO 90 GRAUS, PVC, SOLDÁVEL, DN 25MM, INSTALADO EM RAMAL DE DISTRIBUIÇÃO DE ÁGUA - FORNECIMENTO E INSTALAÇÃO. AF_12/2014	INHI - INSTALAÇÕES HIDROSANITÁRIAS	UN	15,0	8,81	132,15	0,02	99,71	
92000	SINAPI	TOMADA BAIXA DE EMBUTIR (1 MÓDULO), 2P+T 10 A, INCLUINDO SUPORTE E PLACA - FORNECIMENTO E INSTALAÇÃO. AF_12/2015	INEL - INSTALAÇÃO ELÉTRICA/ELETRIFICAÇÃO E ILUMINAÇÃO EXTERNA	UN	4,0	32,50	130,00	0,02	99,73	
C3579	SEINFRA	QUADRO DE MEDIÇÃO PADRÃO COELCE - PADRÃO POPULAR	QUADROS / CAIXAS	UN	1,0	112,57	112,57	0,02	99,75	
89724	SINAPI	JOELHO 90 GRAUS, PVC, SERIE NORMAL, ESGOTO PREDIAL, DN 40 MM, JUNTA SOLDÁVEL, FORNECIDO E INSTALADO EM RAMAL DE DESCARGA	INHI - INSTALAÇÕES HIDROSANITÁRIAS	UN	10,0	10,89	108,90	0,02	99,76	
89501	SINAPI	JOELHO 90 GRAUS, PVC, SOLDÁVEL, DN 50MM, INSTALADO EM PRUMADA DE ÁGUA - FORNECIMENTO E INSTALAÇÃO. AF_12/2014	INHI - INSTALAÇÕES HIDROSANITÁRIAS	UN	6,0	16,77	100,62	0,01	99,78	
89594	SINAPI	UNIÃO, PVC, SOLDÁVEL, DN 50MM, INSTALADO EM PRUMADA DE ÁGUA - FORNECIMENTO E INSTALAÇÃO. AF_12/2014	INHI - INSTALAÇÕES HIDROSANITÁRIAS	UN	2,0	50,03	100,06	0,01	99,79	
89375	SINAPI	UNIÃO, PVC, SOLDÁVEL, DN 20MM, INSTALADO EM RAMAL OU SUB-RAMAL DE ÁGUA - FORNECIMENTO E INSTALAÇÃO. AF_12/2014	INHI - INSTALAÇÕES HIDROSANITÁRIAS	UN	6,0	15,37	92,22	0,01	99,80	
C1527	SEINFRA	JOELHO 90 PVC SOLD./ROSCA, D= 32mmX1"	TUBOS e CONEXÕES DE PVC	UN	4,0	20,88	83,52	0,01	99,82	
92865	SINAPI	CAIXA OCTOGONAL 4" X 4", METÁLICA, INSTALADA EM LAJE - FORNECIMENTO E INSTALAÇÃO. AF_12/2015	INEL - INSTALAÇÃO ELÉTRICA/ELETRIFICAÇÃO E ILUMINAÇÃO EXTERNA	UN	7,0	11,52	80,64	0,01	99,83	
89626	SINAPI	TÊ DE REDUÇÃO, PVC, SOLDÁVEL, DN 50MM X 40MM, INSTALADO EM PRUMADA DE ÁGUA - FORNECIMENTO E INSTALAÇÃO. AF_12/2014	INHI - INSTALAÇÕES HIDROSANITÁRIAS	UN	2,0	39,27	78,54	0,01	99,84	
89726	SINAPI	JOELHO 45 GRAUS, PVC, SERIE NORMAL, ESGOTO PREDIAL, DN 40 MM, JUNTA SOLDÁVEL, FORNECIDO E INSTALADO EM RAMAL DE DESCARGA	INHI - INSTALAÇÕES HIDROSANITÁRIAS	UN	7,0	11,20	78,40	0,01	99,85	
00000129	Próprio	Terminal de pressão tipo prensa com 4 parafusos, fornecimento e instalação	78	un	7,0	11,09	77,63	0,01	99,86	
89492	SINAPI	JOELHO 90 GRAUS, PVC, SOLDÁVEL, DN 32MM, INSTALADO EM PRUMADA DE ÁGUA - FORNECIMENTO E INSTALAÇÃO. AF_12/2014	INHI - INSTALAÇÕES HIDROSANITÁRIAS	UN	8,0	9,42	75,36	0,01	99,87	
72947	SINAPI	SINALIZAÇÃO HORIZONTAL COM TINTA RETRORREFLETIVA A BASE DE RESINA ACRÍLICA COM MICROESFERAS DE VIDRO	PAVI - PAVIMENTAÇÃO	m²	3,0	24,88	74,64	0,01	99,89	
89622	SINAPI	TÊ DE REDUÇÃO, PVC, SOLDÁVEL, DN 32MM X 25MM, INSTALADO EM PRUMADA DE ÁGUA - FORNECIMENTO E INSTALAÇÃO. AF_12/2014	INHI - INSTALAÇÕES HIDROSANITÁRIAS	UN	4,0	17,44	69,76	0,01	99,90	
00000124	Próprio	Placa de sinalização em pvc fotoluminescente - (348x348) Saída de Emergência	185	Un	2,0	32,60	65,20	0,01	99,90	
00000125	Próprio	Placa de sinalização em pvc fotoluminescente - (348x348) Extintor de incêndio	185	Un	2,0	32,60	65,20	0,01	99,91	
97599	SINAPI	LUMINÁRIA DE EMERGÊNCIA, COM 30 LÂMPADAS LED DE 2 W, SEM REATOR - FORNECIMENTO E INSTALAÇÃO. AF_02/2020	INEL - INSTALAÇÃO ELÉTRICA/ELETRIFICAÇÃO E ILUMINAÇÃO EXTERNA	UN	2,0	32,33	64,66	0,01	99,92	
90375	SINAPI	BUCHA DE REDUÇÃO, PVC, SOLDÁVEL, DN 40MM X 32MM, INSTALADO EM RAMAL OU SUB-RAMAL DE ÁGUA - FORNECIMENTO E INSTALAÇÃO. AF_03/2015	INHI - INSTALAÇÕES HIDROSANITÁRIAS	UN	6,0	10,59	63,54	0,01	99,93	
89433	SINAPI	LUVA DE REDUÇÃO, PVC, SOLDÁVEL, DN 40MM X 32MM, INSTALADO EM RAMAL DE DISTRIBUIÇÃO DE ÁGUA - FORNECIMENTO E INSTALAÇÃO.	INHI - INSTALAÇÕES HIDROSANITÁRIAS	UN	4,0	15,72	62,88	0,01	99,94	

Obra
CONCLUSÃO DE QUADRA COBERTA NO MUNICÍPIO DE CODÓ-MA -
MATADOURO

Bancos
SINAPI - 11/2022 - Maranhão
ORSE - 09/2022 - Sergipe
SEINFRA - 027 - Ceará

B.D.I.
29,5%

Encargos Sociais
Desonerado:
Horista: 85,68%
Mensalista: 49,33%

Curva ABC de Serviços									
681	ORSE	Conector para haste de aterramento 5/8" - fornecimento e assentamento - Rev 02 (10/2021)	Pontos de Suprimento de Telefone	un	7,0	7,69	53,83	0,01	99,95
89605	SINAPI	LUVA DE REDUÇÃO, PVC, SOLDÁVEL, DN 60MM X 50MM, INSTALADO EM PRUMADA DE ÁGUA - FORNECIMENTO E INSTALAÇÃO. AF 12/2014	INHI - INSTALAÇÕES HIDROSANITÁRIAS	UN	2,0	26,87	53,74	0,01	99,96
73542	SINAPI	BUCHA/ARRUELA ALUMINIO 3/4" - P	SEDI - SERVIÇOS DIVERSOS	CJ	15,0	2,91	43,65	0,01	99,96
89534	SINAPI	LUVA SOLDÁVEL E COM ROSCA, PVC, SOLDÁVEL, DN 25MM X 3/4" INSTALADO EM PRUMADA DE ÁGUA - FORNECIMENTO E INSTALAÇÃO.	INHI - INSTALAÇÕES HIDROSANITÁRIAS	UN	8,0	5,38	43,04	0,01	99,97
89386	SINAPI	LUVA, PVC, SOLDÁVEL, DN 32MM, INSTALADO EM RAMAL OU SUB-RAMAL DE ÁGUA - FORNECIMENTO E INSTALAÇÃO. AF 12/2014	INHI - INSTALAÇÕES HIDROSANITÁRIAS	UN	4,0	10,50	42,00	0,01	99,98
73861/017	SINAPI	CONDULETE 3/4" EM LIGA DE ALUMINIO FUNDIDO TIPO "X" - FORNECIMENTO E INSTALAÇÃO	INEL - INSTALAÇÃO ELÉTRICA/ELTRIFICACÃO E CONEXÕES METÁLICAS	UN	1,0	40,14	40,14	0,01	99,98
C0467	SEINFRA	BRAÇADEIRA TIPO "D", METÁLICA ATE 2"	INEL - INSTALAÇÃO ELÉTRICA/ELTRIFICACÃO E CONEXÕES METÁLICAS	UN	4,0	9,11	36,44	0,01	99,99
92001	SINAPI	TOMADA BAIXA DE EMBUTIR (1 MÓDULO), 2P+T 20 A, INCLUINDO SUPORTE E PLACA - FORNECIMENTO E INSTALAÇÃO. AF 12/2015	INEL - INSTALAÇÃO ELÉTRICA/ELTRIFICACÃO E CONEXÕES METÁLICAS	UN	1,0	35,58	35,58	0,01	99,99
C0466	SEINFRA	BRAÇADEIRA TIPO "D", METÁLICA ATE 1"	INEL - INSTALAÇÃO ELÉTRICA/ELTRIFICACÃO E CONEXÕES METÁLICAS	UN	4,0	7,91	31,64	0,00	100,00
84158	SINAPI	BUCHA / ARRUELA ALUMINIO 1"	SEDI - SERVIÇOS DIVERSOS	CJ	2,0	3,48	6,96	0,00	100,00
84159	SINAPI	BUCHA / ARRUELA ALUMINIO 1 1/4"	SEDI - SERVIÇOS DIVERSOS	CJ	1,0	6,39	6,39	0,00	100,00


Total sem BDI 527.273,19
Total do BDI 155.502,94
Total Geral 682.776,13



Emanuel S. de Araújo Trindade
Eng. Civil
CREA-MA 111875031-4
Fiscal de Obras e Contratos da SEMECTI
Por. nº 007/2022

ENCARGOS SOCIAIS SOBRE A MÃO DE OBRA			
CÓDIGO	DESCRIÇÃO	COM DESONERAÇÃO	
		HORISTA %	MENSALISTA %
GRUPO A			
A1	INSS	0,00%	0,00%
A2	SESI	1,50%	1,50%
A3	SENAI	1,00%	1,00%
A4	INCRA	0,20%	0,20%
A5	SEBRAE	0,60%	0,60%
A6	Salário Educação	2,50%	2,50%
A7	Seguro Contra Acidentes de Trabalho	3,00%	3,00%
A8	FGTS	8,00%	8,00%
A9	SECONCI	1,00%	1,00%
A	Total	17,80%	17,80%
GRUPO B			
B1	Repouso Semanal Remunerado	17,87%	Não incide
B2	Feridos	3,95%	Não incide
B3	Auxílio - Enfermidade	0,86%	0,67%
B4	13º Salário	10,70%	8,33%
B5	Licença Paternidade	0,07%	0,06%
B6	Faltas Justificadas	0,71%	0,56%
B7	Dias de Chuvas	1,46%	Não incide
B8	Auxílio Acidente de Trabalho	0,11%	0,08%
B9	Férias Gozadas	14,04%	10,93%
B10	Salário Maternidade	0,03%	0,03%
B	Total	49,80%	20,66%
GRUPO C			
C1	Aviso Prévio Indenizado	4,44%	3,46%
C2	Aviso Prévio Trabalhado	0,10%	0,08%
C3	Férias Indenizadas	0,00%	0,00%
C4	Depósito Rescisão Sem Justa Causa	3,94%	3,07%
C5	Indenização Adicional	0,37%	0,29%
C	Total	8,85%	6,90%
GRUPO D			
D1	Reincidência de Grupo A sobre Grupo B	8,86%	3,68%
D2	Reincidência de Grupo A sobre Aviso Prévio Trabalhado e Reincidência do FGTS sobre Aviso Prévio Indenizado	0,37%	0,29%
D	Total	9,23%	3,97%
TOTAL(A+B+C+D)		85,68%	49,33%

FONTE: CAIXA


Emanuelle S. de Araújo Trindade
 Eng. Civil
 CREA-MA 111875031-4
 Fiscal de Obras e Contratos da SEMECTI
 Por. nº 007/2022

COMPOSIÇÃO B.D.I.					
CÓDIGO	DESCRIÇÃO	% Adot	1º Q.	Médio	3º Q.
Despesas Indiretas					
AC	Administração Central	4,00%	3,00%	4,00%	5,50%
DF	Despesas Financeiras	1,23%	0,59%	1,23%	1,39%
R	Riscos	1,27%	0,97%	1,27%	1,27%
Benefício					
S + G	Seguro / Garantias	0,80%	0,80%	0,80%	1,00%
L	Lucro	7,76%	6,16%	7,40%	8,96%
Impostos					
CP	PIS	0,65%	0,65%	0,65%	0,65%
	COFINS	3,00%	3,00%	3,00%	3,00%
ISS	ISS	2,50%	0,00%	2,00%	5,00%
CPRB	CPRB	4,50%	0,00%	4,50%	4,50%
Total Impostos		10,65%			
		BDI =	29,50%		

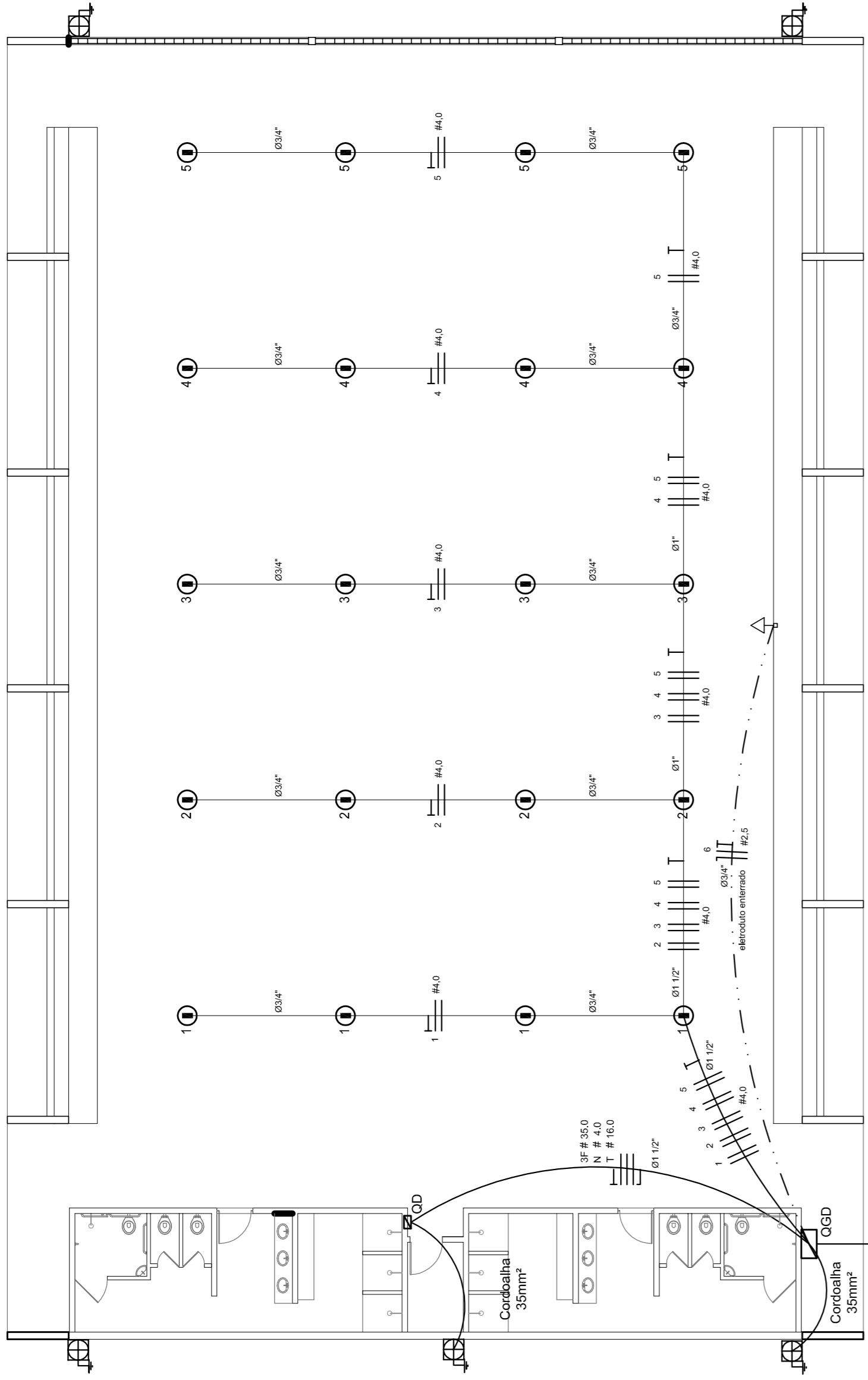
Os valores de BDI foram calculados com o emprego da fórmula:

$$BDI = \frac{(1+(AC + S + R + G)) * (1 + DF) * (1+L)}{(1-CP-ISS-CPRB)} - 1$$

AC	Taxa de rateio da Administração Central
S	Taxa representativa de Seguros
R	Riscos e imprevistos
G	Taxa que representa o ônus das Garantias exigidas pelo edital
DF	Taxa representativa das Despesas Financeiras
L	Remuneração bruta do construtor
CP	Tributos incidentes sobre o preço de venda (PIS, Cofins)
ISS	Tributo incidente Sobre Serviços de qualquer natureza
CPRB	Contribuição Previdenciária sobre a Receita Bruta


Emanuelle S. de Araújo Trindade
 Eng. Civil
 CREA-MA 111875031-4
 Fiscal de Obras e Contratos da SEMECTI
 Por. nº 007/2022

Legenda elétrica	
	LUMINÁRIAS DE SOBREPOR COMPLETAS COM 2 LÂMPADAS FLUORESCENTES TUBULARES DE 50W, REF. 3202-232 DA OSRAM, ALTO FATOR DE POTÊNCIA E BAIXA TAXA DE DISTORÇÃO HARMÔNICA (FP>0,92 E TH<10%).
	LUMINÁRIA INDUSTRIAL DE ALUMÍNIO - REFLETOR 17" SOQUELEIRA CILÍNDRICA C/ GRADI DE ARAMADO LÂMPADA DE LUZ MISTA - OSRAM - HWL 500W
	Interruptor simples 1 tecla - 1,10m do piso
	Tomada baixa - 0,30m do piso
	Tomada média - 1,10m do piso
	Tomada alta - 2,20m do piso
	Quadro Geral de Distribuição - QGD (embutir a 1,50m do piso)
	Neutro - N, Fases - F, Proteção - T e Retorno
	Seção do condutor em mm
	Dispositivo de proteção a corrente diferencial-residual
	Aterramento - este copperweld 5/8" - 3m

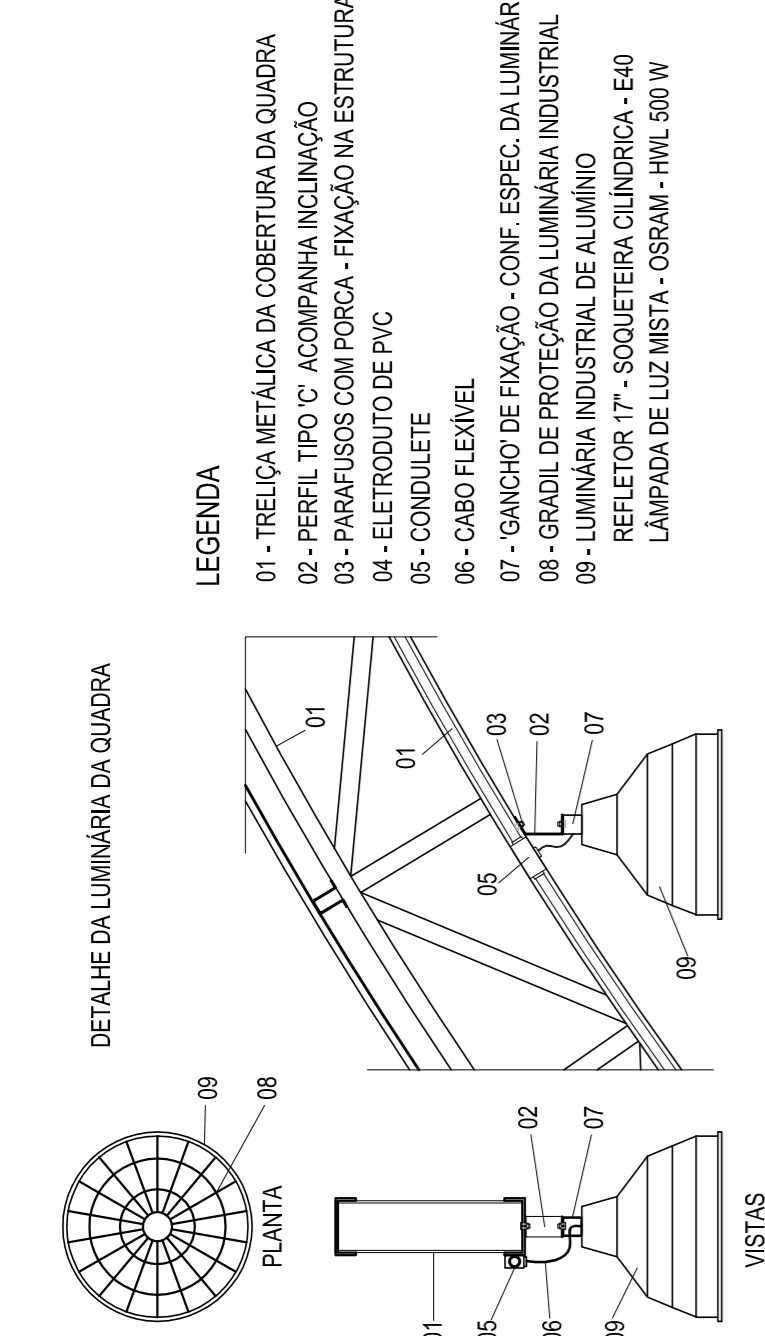


ELÉTRICA - QUADRA

ESCALA 1:125

Quadro Geral de Cargas (GGD) - 220/127V

Circuito	Descrição	V (V)	Iluminação (W)	Lâmpada (500W)	Pot. - S (W)	Pot. - R (W)	Fases	Pot. - T (W)	Seção (mm2)	Disj (A)
1	Iluminação	220	1000	4	1000	1000	R+S	1000	2,5	20,0
2	Iluminação	220	1000	4	1000	1000	S+T	1000	4,0	20,0
3	Iluminação	220	1000	4	1000	1000	R+T	1000	4,0	20,0
4	Iluminação	220	1000	4	1000	1000	R+S	1000	4,0	20,0
5	Iluminação	220	1000	4	1000	1000	S+T	1000	4,0	20,0
6	Iluminação	220	1000	4	1000	1000	R+T	1000	4,0	20,0
7	Alimentação do QGD	127	1000	1	1000	1000	RST	14092	2,5	150,0
TOTAL			44344	1	14092	14092	R+S+T	14092	16200	17092



LEGENDA

- 01 - TRELICIA METÁLICA DA COBERTURA DA QUADRA
- 02 - PERFIL TIPO 'C' ACOMPANHA INCLINAÇÃO
- 03 - PARAFUSOS COM PORCA - FIXAÇÃO NA ESTRUTURA
- 04 - ELETRODUTO DE PVC
- 05 - CONDULETE
- 06 - CABO FLEXÍVEL
- 07 - GRANCHO DE FIXAÇÃO - CONF. ESPEC. DA LUMINÁRIA
- 08 - GANCHO DE PROTEÇÃO DA LUMINÁRIA INDUSTRIAL
- 09 - LUMINÁRIA INDUSTRIAL DE ALUMÍNIO REFLETOR 17" - SOQUELEIRA CILÍNDRICA - E40 LÂMPADA DE LUZ MISTA - OSRAM - HWL 500 W

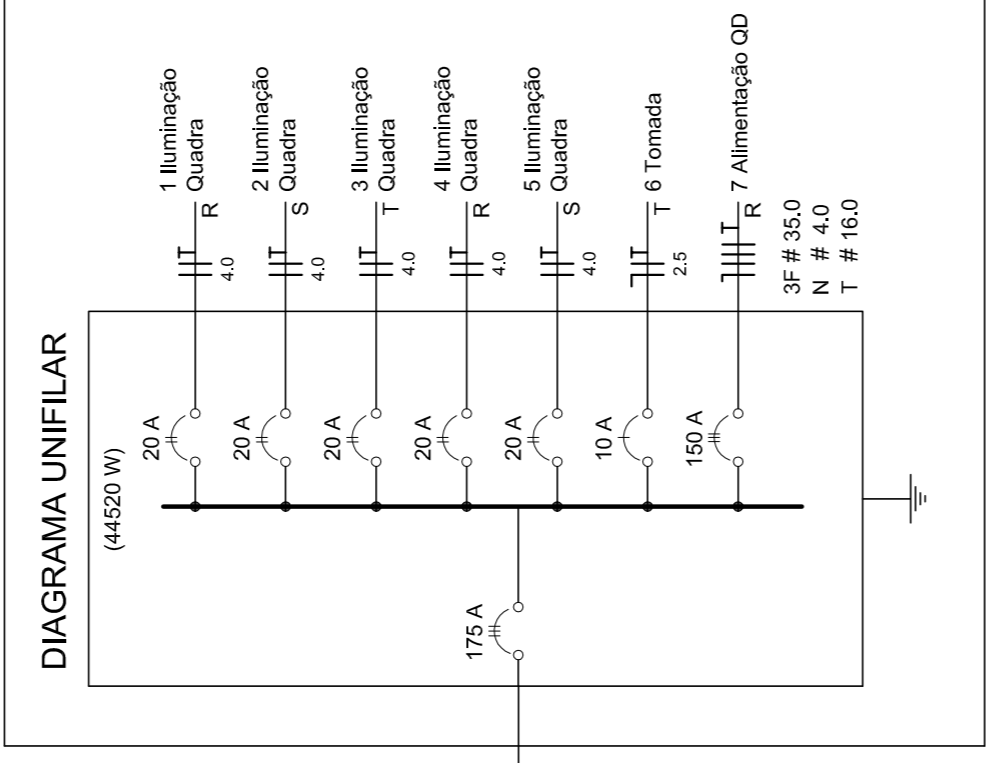
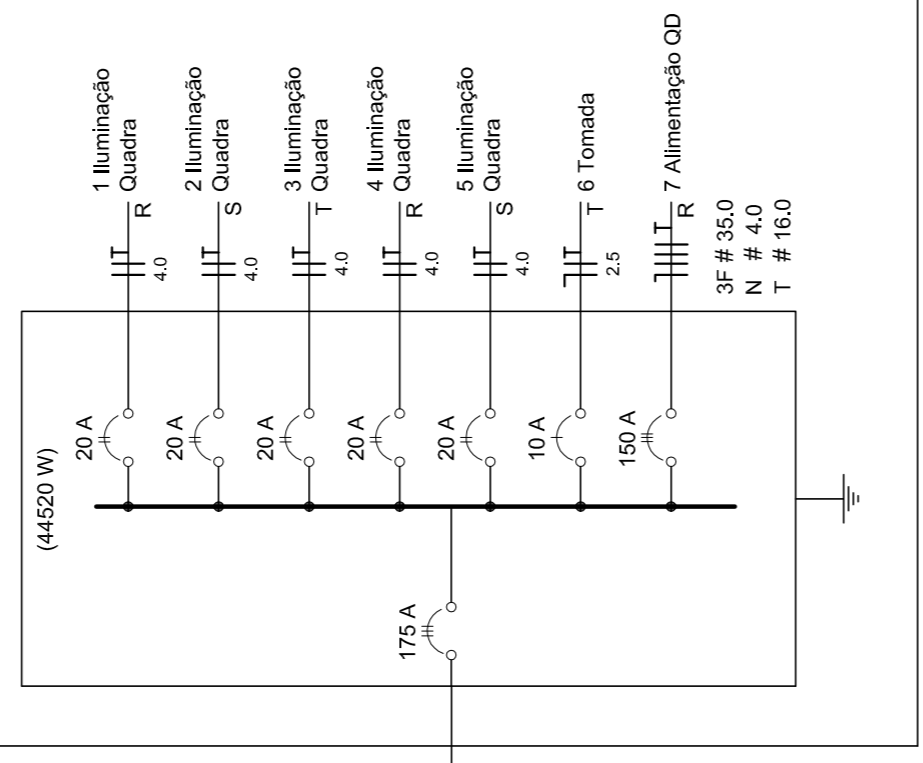
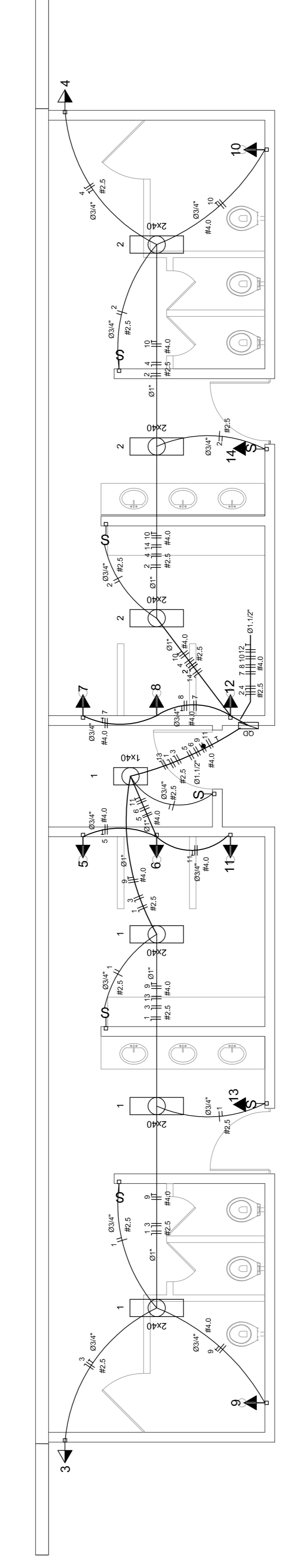


DIAGRAMA UNIFILAR



Lista de Materiais 220/127V

Accessórias p/ eletrodutos	05 pps
Condutite I	05 pps
Condutite TA	04 pps
Condutite XA	01 pc
Abraçadeira metálica tipo D de 3/4"	50 pps
Abraçadeira metálica tipo D de 1"	04 pps
Abraçadeira metálica tipo D de 1,1/2"	16 pps
Luva, bucha e anel de aço galvanizado 5/8"	15 pps
Luva, bucha e anel de aço galvanizado 1,1/2"	01 pc
Accessórias (vestiário)	
Tomada universal, circular 2P+T, completa	05 pps
Interruptor 1 tecla simples	07 pps
Caixa passagem de ferro esmalhada 4x2"	16 pps
Caixa pas. octogonal de ferro esmalhada 4x4"	07 pps
Cabo Unifilar Isolado PVC 7/0 (cabo)	190 m
2,5mm²	820 m
4mm²	41 m
35mm²	41 m
16mm²	14 m
Dispositivo de Proteção	
Disjuntor unipolar termomagnético 10A	07 pps
Disjuntor tripolar termomagnético 20A	05 pps
Disjuntor tripolar termomagnético 150A	02 pps
Disjuntor tripolar termomagnético 175A	01 pc
Interruptor DR (In 30mA) 125A	01 pc
Eletroduto PVC corrugado flex. reforçado (c/ acessórios)	
Eletroduto 3/4"	28 m
Eletroduto 1"	18 m
Eletroduto 1,1/2"	18 m
Eletroduto 3/4"	82 m
Eletroduto 1"	13 m
Eletroduto 1,1/2"	30 m
Luminárias e acessórios	
Luminária fluoresc. tubular completa 2x40W	06 pps
Luminária fluoresc. tubular completa 1x40W	01 pc
Luminária fluoresc. tubular completa 1x40W com gradil armado prot. relator 17" - soqueteira cilíndrica - E40	20 pps
Lâmpada de luz mista - Osram - HWL 500 W	
Luminária de emergência	02 pps
Aterramento dos quadros e do SPDA	
Caixa inspeção 30x30cm c/ Tampa de ferro fundido	05 pps
Conector de bronze para haste 5/8"	12 pps
Cordaalha de cobre nu 35mm²	20 m
Fio tipo Copperweld 5/8" - 3m	05 pps
Tomada de pressão tipo prensa c/ 4 parafusos	05 pps
Quadros de distribuição	
Quadro chapa pintada - sobrepôr completo c/ porta, travca e acessórios - capacidade para 4 disj. unip., 5 bip., 1 trip., 1 DR por fase e capacidade para 1 disj. unip., 5 bip., 2 trip.	01 pps

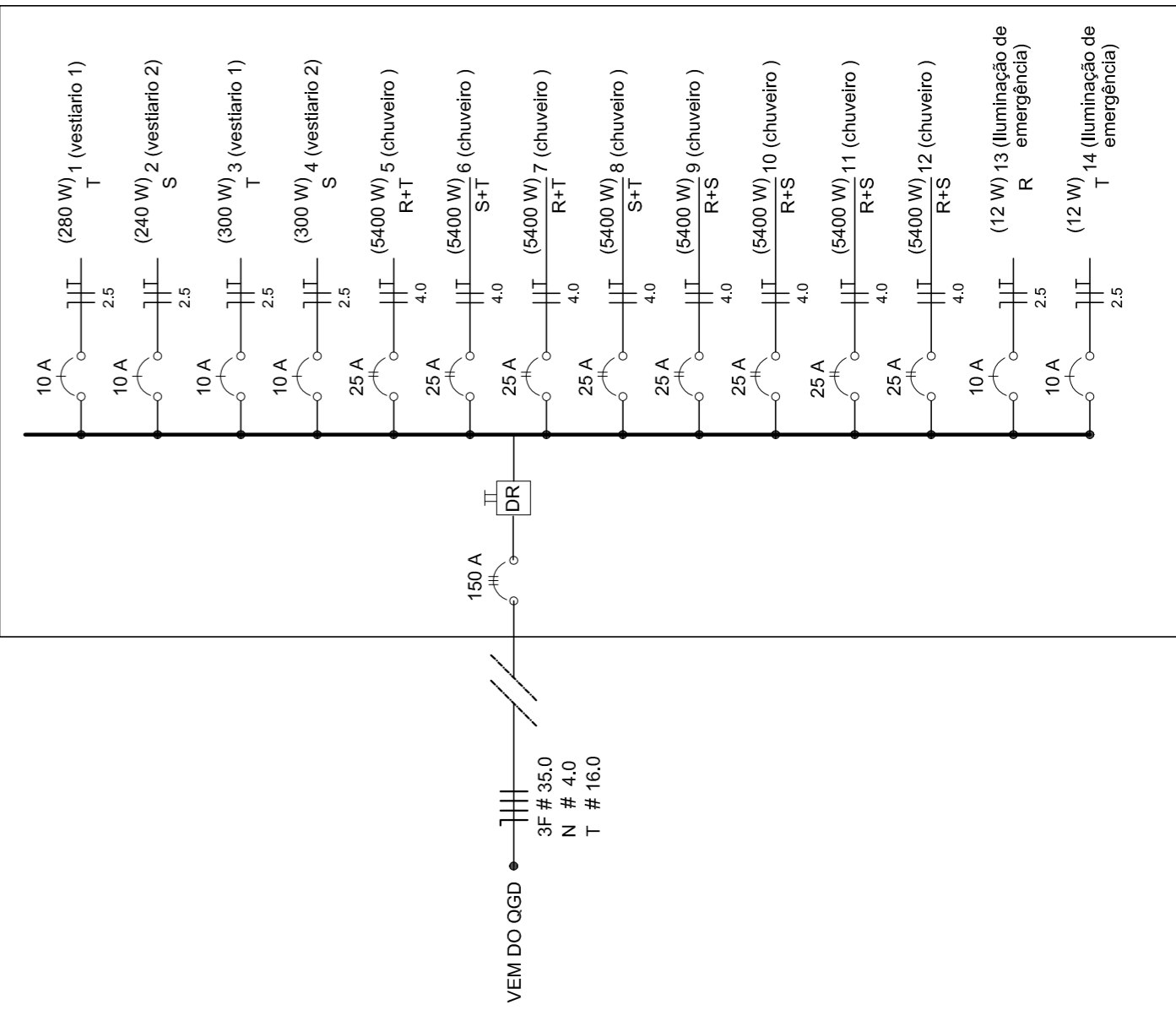


ELÉTRICA - VESTIÁRIO

ESCALA 1:50

Quadro de Cargas (QD) - 220/127V

Circuito	Descrição	V (V)	Iluminação (W)	Lâmp. (40W Emer.) <th>12V <th>30V <th>540V <th>Pot. total (W) <th>Fases</th> <th>Pot. - R (W)</th> <th>Pot. - S (W)</th> <th>Pot. - T (W)</th> <th>Seção (mm2)</th> <th>Disj (A)</th> </th></th></th></th>	12V <th>30V <th>540V <th>Pot. total (W) <th>Fases</th> <th>Pot. - R (W)</th> <th>Pot. - S (W)</th> <th>Pot. - T (W)</th> <th>Seção (mm2)</th> <th>Disj (A)</th> </th></th></th>	30V <th>540V <th>Pot. total (W) <th>Fases</th> <th>Pot. - R (W)</th> <th>Pot. - S (W)</th> <th>Pot. - T (W)</th> <th>Seção (mm2)</th> <th>Disj (A)</th> </th></th>	540V <th>Pot. total (W) <th>Fases</th> <th>Pot. - R (W)</th> <th>Pot. - S (W)</th> <th>Pot. - T (W)</th> <th>Seção (mm2)</th> <th>Disj (A)</th> </th>	Pot. total (W) <th>Fases</th> <th>Pot. - R (W)</th> <th>Pot. - S (W)</th> <th>Pot. - T (W)</th> <th>Seção (mm2)</th> <th>Disj (A)</th>	Fases	Pot. - R (W)	Pot. - S (W)	Pot. - T (W)	Seção (mm2)	Disj (A)
1	Lâmpada	127 V	240	6				240	R	240			2,5	10,0
2	bebodouro	127 V	1					300	R	300			2,5	10,0
3	bebodouro	127 V	1					300	R	300			2,5	10,0
4	chuveiro	220 V	2700					2700	R+T	2700			4	25,0
5	chuveiro	220 V	2700					2700	S+T	2700			4	25,0
6	chuveiro	220 V	2700					2700	R+T	2700			4	25,0
7	chuveiro	220 V	2700					2700	S+T	2700			4	25,0
8	chuveiro	220 V	2700					2700	R+S	2700			4	25,0
9	chuveiro	220 V	2700					2700	S+T	2700			4	25,0
10	chuveiro	220 V	2700					2700	R+S	2700			4	25,0
11	chuveiro	220 V	2700					2700	R+S	2700			4	25,0
12	chuveiro	220 V	2700					2700	R+S	2700			4	25,0
13	lum emer	127 V	1					12	R	12			12	10,0
14	lum emer	127 V	1					12	T	12			12	10,0
TOTAL			44320	1	14092	16200	14092							



GOVERNADOR DO ESTADO DO RIO GRANDE DO NORTE

Ministério da Educação

FUNDE Fundação Nacional de Desenvolvimento da Educação

PAIS RICO E PAIS SEM POBREZA

PROJETO PADRÃO - FNDE

MUNICÍPIO - UF: _____

PROPRIETÁRIO: _____

ENDEREÇO: _____

PROPRIETÁRIO: _____

RESP. TÉCNICO: _____

CREA: _____

DLFO: _____

CREA: _____

RA: _____

QUADRA COBERTA COM VESTIÁRIO

PROJETO ELÉTRICO - 220/127V

COORDENADOR: PLANTAS

PROJETADEUR: QUADROS DE CARGAS

PROFESSOR: DIAGRAMAS UNIFILARES

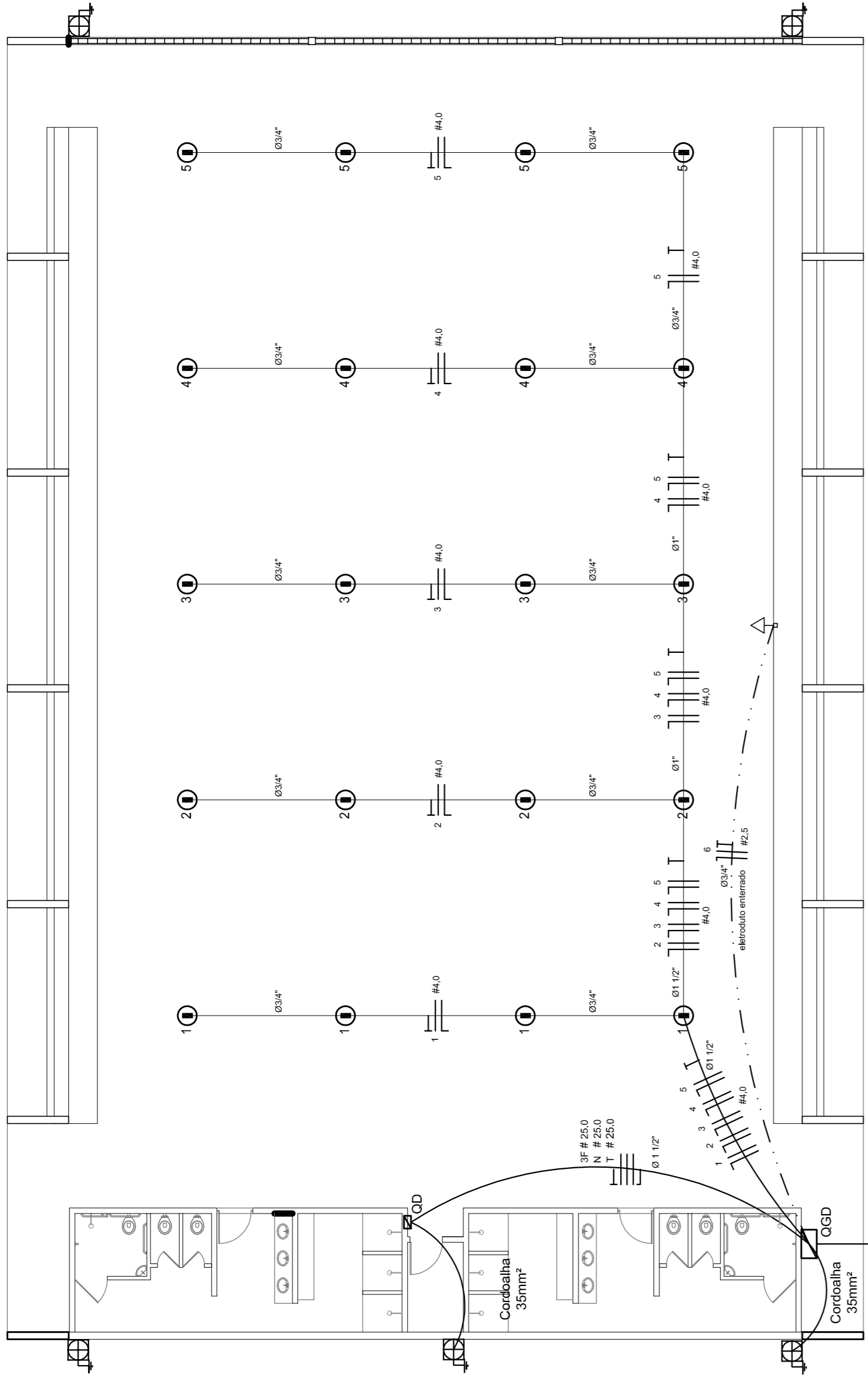
ESCALA: INDICADA

DATA EMISSÃO: NOVEMBRO/2014

PRONCHIA

01/01

Legenda elétrica	
	LUMINÁRIAS DE SOBREPOR COMPLETAS COM 2 LÂMPADAS FLUORESCENTES TUBULARES DE 50W, REF. 3202-232 DA OSRAM, ALTO FATOR DE POTÊNCIA E BAIXA TAXA DE DISTORÇÃO HARMÔNICA (FP>0,92 E TDH<10%).
	LUMINÁRIA DE SOBREPOR COMPLETA COM 2 LÂMPADAS FLUORESCENTES TUBULARES DE 18W, REF. 3202-232 DA OSRAM, ALTO FATOR DE POTÊNCIA E BAIXA TAXA DE DISTORÇÃO HARMÔNICA (FP>0,92 E TDH<10%).
	Luminária industrial de alumínio - Refletor 17" soqueteira cilíndrica c/ gradil de aramado Lâmpada de luz mista - OSRAM - HWL 500W
	Interruptor simples 1 tecla - 1,10m do piso
	Tomada baixa - 0,30m do piso
	Tomada média - 1,10m do piso
	Tomada alta - 2,20m do piso
	Quadro Geral de Distribuição - QGD Quadro de Distribuição do Vestiário - QD (embutir a 1,50m do piso)
	Neutro - N, Fase - F, Proteção - T e Retorno
	Seção do condutor em mm ²
	Diâmetro do eletroduto em mm
	Dispositivo de proteção a corrente diferencial-residual
	Aterramento - este copperweld 5/8" - 3m



ELÉTRICA - QUADRA

ESCALA 1:125

Quadro Geral de Cargas (GGD) - 220/127V

Circuito	Descrição	V (V)	Iluminação (W)	Tomadas (W)	Pot. total (W)	Fases	Pot. - R (W)	Pot. - S (W)	Pot. - T (W)	Seção (mm ²)
1	Iluminação	220	2000	0	2000	R	2000	0	0	2,5
2	Iluminação	220	2000	0	2000	S	0	2000	0	2,5
3	Iluminação	220	2000	0	2000	T	0	0	2000	2,5
4	Iluminação	220	2000	0	2000	R	2000	0	0	2,5
5	Iluminação	220	2000	0	2000	S	0	2000	0	2,5
6	Tomada	220	0	1000	1000	R	1000	0	0	10,0
7	Alimentação do QD	220	0	0	44344	RST	14052	16200	14092	150,0
TOTAL					55344	R+S+T	18952	20200	17092	

Lista de Materiais 220/127V

Accessórios p/ eletrodutos	05 pps
Condutores	05 pps
Condutite I	04 pps
Condutite TA	01 pc
Condutite XA	01 pc
Abraçadeira metálica tipo D de 3/4"	50 pps
Abraçadeira metálica tipo D de 1"	04 pps
Luva, bucha e anel de aço galvanizado 5/8"	15 pps
Luva, bucha e anel de aço galvanizado 1,1/2"	01 pc
Accessórios (vestiário)	05 pps
Tomada universal, circular 2P+T, completa	07 pps
Interruptor 1 tecla simples	16 pps
Caixa passagem de ferro esmalhada 4x2"	07 pps
Caixa pas. octogonal de ferro esmalhada 4x4"	07 pps
Cabo Unifilar Isolado PVC 7/0 (cabo)	190 m
2,5mm ²	820 m
4mm ²	41 m
35mm ²	14 m
16mm ²	
Dispositivo de Proteção	07 pps
Disjuntor unipolar termomagnético 10A	05 pps
Disjuntor tripolar termomagnético 20A	01 pc
Disjuntor tripolar termomagnético 150A	02 pps
Disjuntor tripolar termomagnético 175A	01 pc
Interruptor DR (In 30mA) 125A	01 pc
Eletroduto PVC corrugado flex. reforçado (c/ acessórios)	28 m
Eletroduto 3/4"	18 m
Eletroduto 1"	18 m
Eletroduto 1,1/2"	13 m
Eletroduto 3/4"	82 m
Eletroduto 1"	13 m
Eletroduto 1,1/2"	30 m
Luminárias e acessórios	06 pps
Luminária fluorescente, tubular completa 2x40W	01 pc
Luminária fluorescente, tubular completa 1x40W	20 pps
Luminária fluorescente, tubular completa 1x40W com gradil armado prot. 17"	02 pps
Lâmpada de luz mista - Osram - HWL 500 W	02 pps
Luminária de emergência	02 pps
Aterramento dos quadros e do SPDA	05 pps
Caixa inspeção 30x30cm c/ Tampa de ferro fundido	12 pps
Conector de bronze para haste 5/8"	20 m
Cordoalho de cobre nu 35mm ²	05 pps
Haste tipo Cooperweld 5/8" - 3m	05 pps
Tomada de pressão tipo prensa c/ 4 parafusos	05 pps
Quadros de distribuição	01 pps
Quadro chapa pintada - sobrepôr completo c/ porta, travca e acessórios - capacidade para 4 disj. unip., 5 bip., 1 trip., 1 DR por fase e capacidade para 1 disj. trip., 5 bip., 2 trip.	01 pps

ELÉTRICA - VESTIÁRIO

ESCALA 1:50

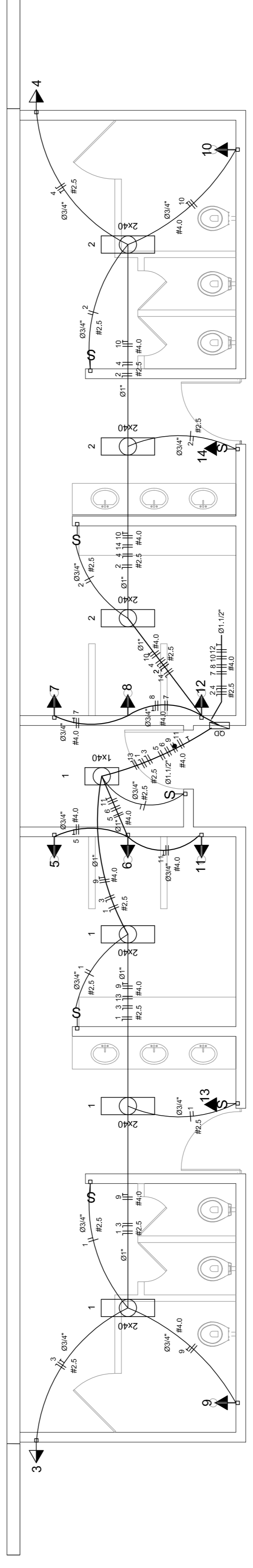
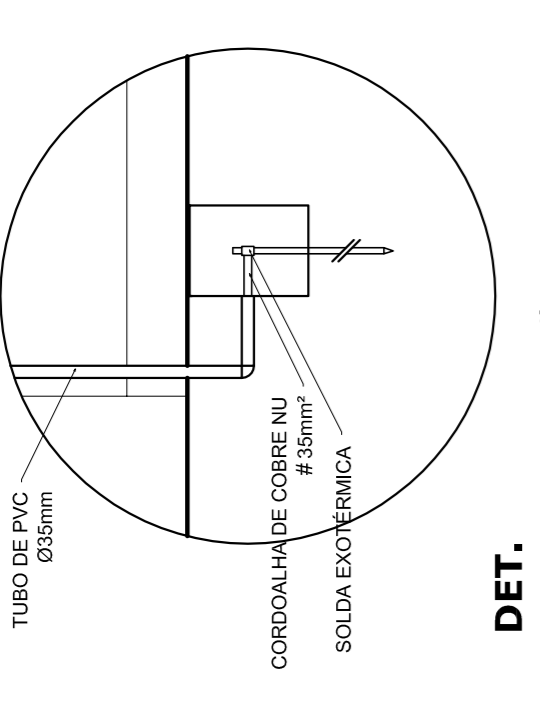
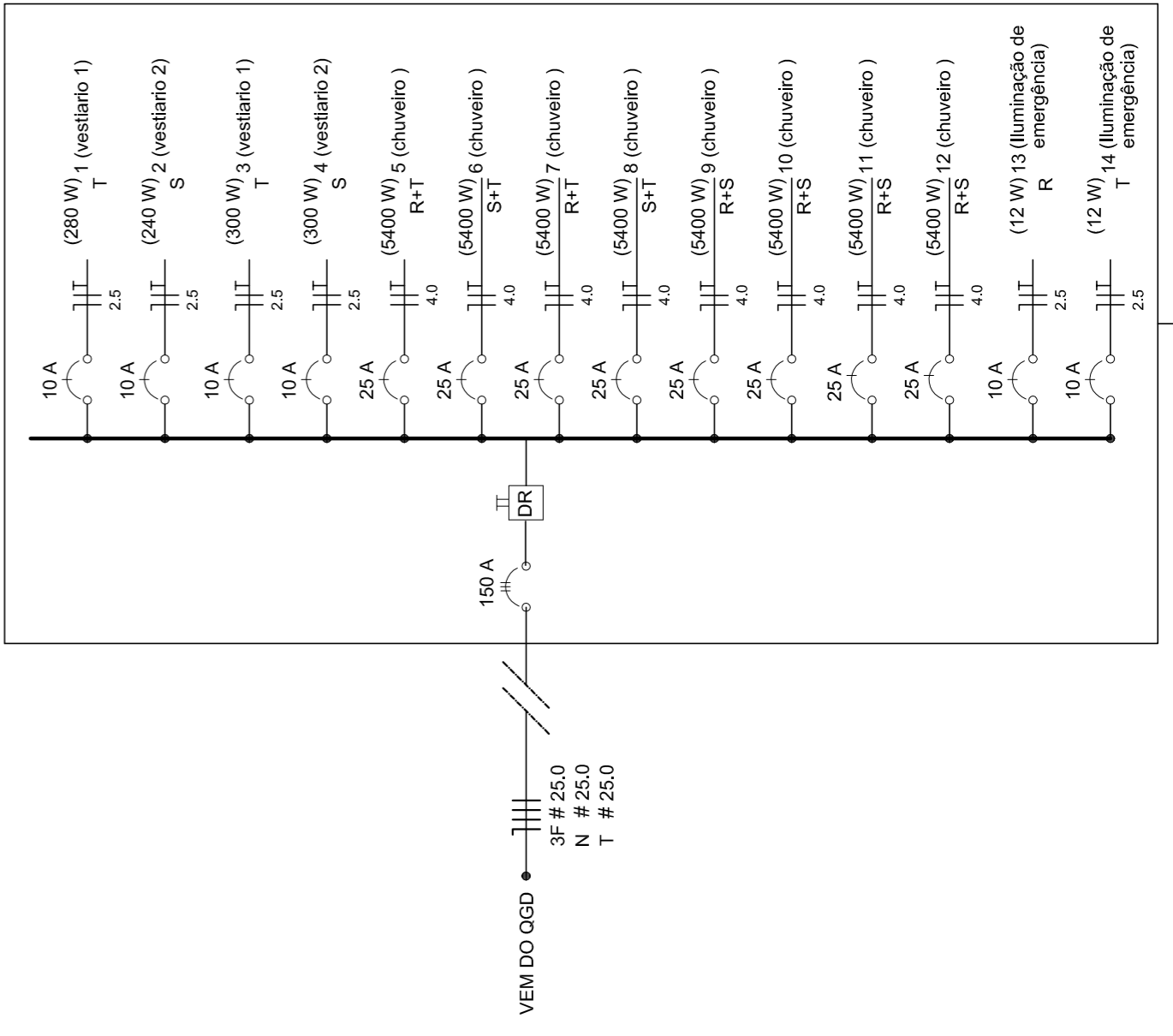
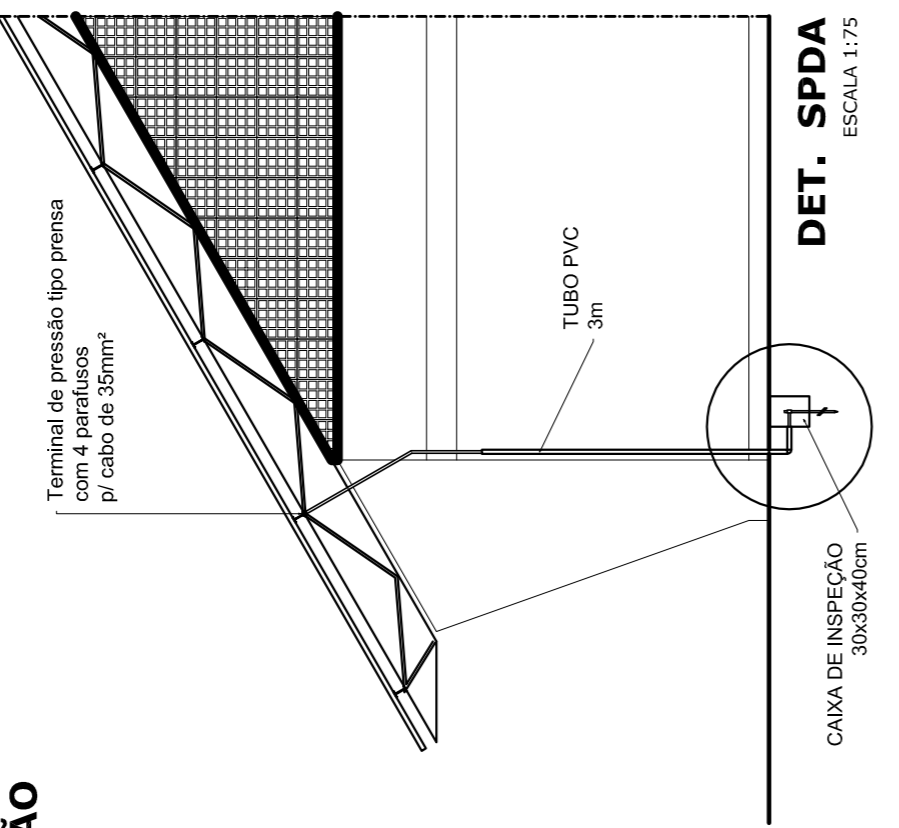


DIAGRAMA UNIFILAR DO QUADRO DE DISTRIBUIÇÃO DO VESTIÁRIO (QD)



DET. CAIXA INSPEÇÃO

ESCALA 1:25



DET. SPDA

ESCALA 1:75

GOVERNADOR DO ESTADO DO BRASIL
Ministério da Educação
FUNDE
 Fundo Nacional de Desenvolvimento da Educação
 PAIS RICO E PAIS SEM POBREZA

PROJETO PADRÃO - FNDE

MUNICÍPIO - UF: _____
 PROPRIETÁRIO: _____
 ENDEREÇO: _____

PROPRIETÁRIO: _____
 RESP. TÉCNICO: _____
 CREA: _____

DILFO: _____
 CREA: _____
 RA: _____

OBSERVAÇÕES: _____

QUADRA COBERTA COM VESTIÁRIO
PROJETO ELÉTRICO - 220/380V

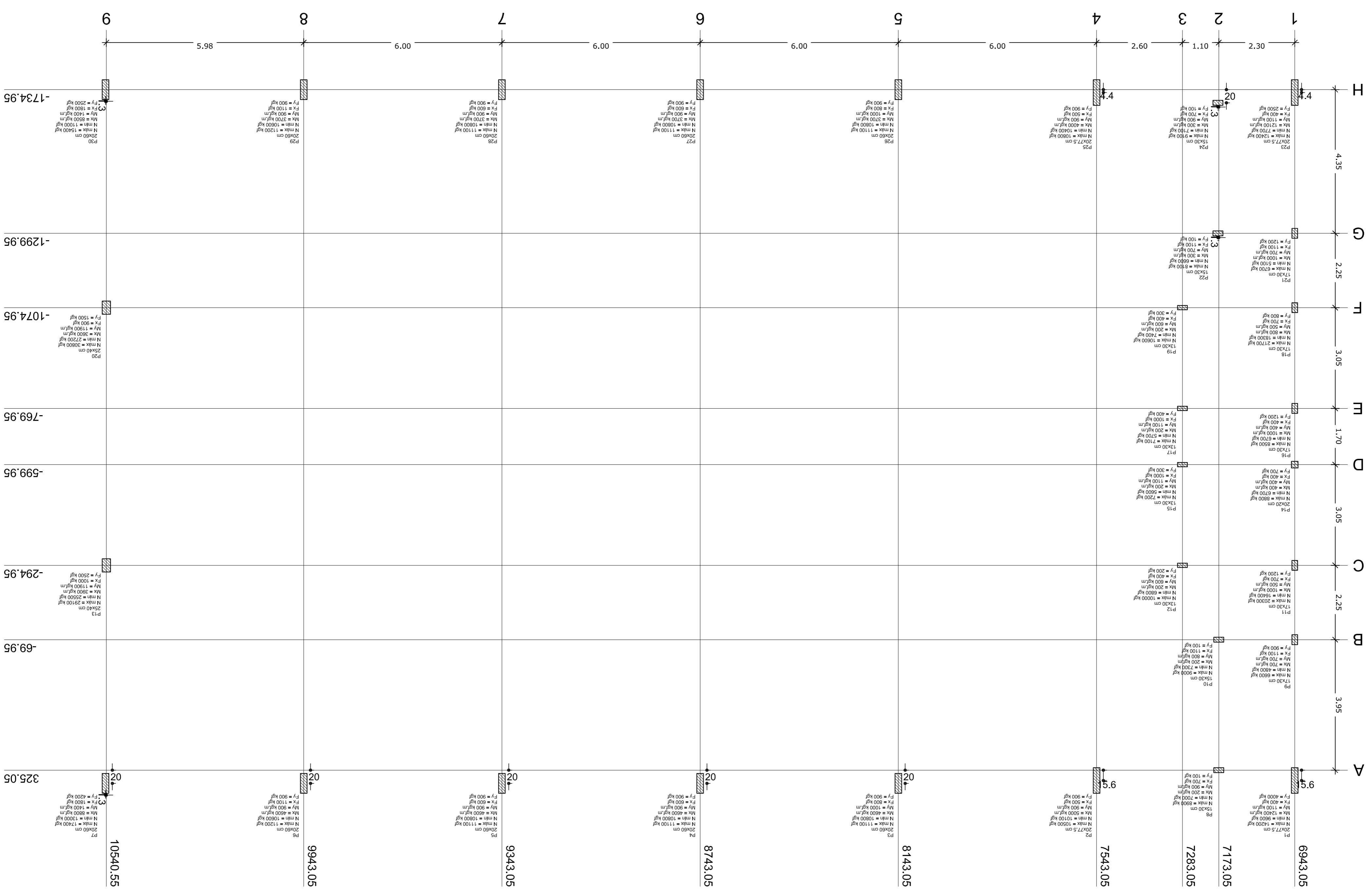
COORDENAÇÃO: PLANTAS
 CEST - Coordenação Geral de Infraestrutura Educacional

REVISÃO: R.00
 INDICADA: PRONCHA
 DATA EMISSÃO: NOVEMBRO/2014

FORMATO: A1 (841 X 594)

ELE

01/01



Planta de cargas
escala 1:75

Nome	Seção	X	Y	Carga Max.	Carga Min.	Mx	My	Fx	Fy
P1	20x60	6943,05	325,05	11000	10000	10000	1000	800	900
P2	20x60	7543,05	325,05	11000	10000	10000	1000	800	900
P3	20x60	8143,05	325,05	11000	10000	10000	1000	800	900
P4	20x60	8743,05	325,05	11000	10000	10000	1000	800	900
P5	20x60	9343,05	325,05	11000	10000	10000	1000	800	900
P6	20x60	9943,05	325,05	11000	10000	10000	1000	800	900
P7	20x60	10543,05	325,05	11000	10000	10000	1000	800	900
P8	20x60	11143,05	325,05	11000	10000	10000	1000	800	900
P9	20x60	11743,05	325,05	11000	10000	10000	1000	800	900
P10	20x60	12343,05	325,05	11000	10000	10000	1000	800	900
P11	20x60	12943,05	325,05	11000	10000	10000	1000	800	900
P12	20x60	13543,05	325,05	11000	10000	10000	1000	800	900
P13	20x60	14143,05	325,05	11000	10000	10000	1000	800	900
P14	20x60	14743,05	325,05	11000	10000	10000	1000	800	900
P15	20x60	15343,05	325,05	11000	10000	10000	1000	800	900
P16	20x60	15943,05	325,05	11000	10000	10000	1000	800	900
P17	20x60	16543,05	325,05	11000	10000	10000	1000	800	900
P18	20x60	17143,05	325,05	11000	10000	10000	1000	800	900
P19	20x60	17743,05	325,05	11000	10000	10000	1000	800	900
P20	20x60	18343,05	325,05	11000	10000	10000	1000	800	900
P21	20x60	18943,05	325,05	11000	10000	10000	1000	800	900
P22	20x60	19543,05	325,05	11000	10000	10000	1000	800	900
P23	20x60	20143,05	325,05	11000	10000	10000	1000	800	900
P24	20x60	20743,05	325,05	11000	10000	10000	1000	800	900
P25	20x60	21343,05	325,05	11000	10000	10000	1000	800	900
P26	20x60	21943,05	325,05	11000	10000	10000	1000	800	900
P27	20x60	22543,05	325,05	11000	10000	10000	1000	800	900
P28	20x60	23143,05	325,05	11000	10000	10000	1000	800	900
P29	20x60	23743,05	325,05	11000	10000	10000	1000	800	900
P30	20x60	24343,05	325,05	11000	10000	10000	1000	800	900

Planta de cargas
escala 1:75

PROPRIETÁRIO: _____

RESP. TÉCNICO: _____

AUTOR DO PROJETO: _____

DIFEO: _____

CREA _____

CAU _____

CREA _____

PROPRIETÁRIO: _____

ENERGICO: _____

MUNICÍPIO - UF: _____

PROJETO PADRÃO - FNDE

COSENGUAVO

COEST - Coordenação
Geral de Infraestrutura
Educativa

FORMATO: A1 (60x90cm)

QUADRA COBERTA COM VESTIÁRIO

PROJETO ESTRUTURAL

PLANTA DE CARGAS

ESCALA: 1/75

DATA EMISSÃO: NOVENEMBRO/2014

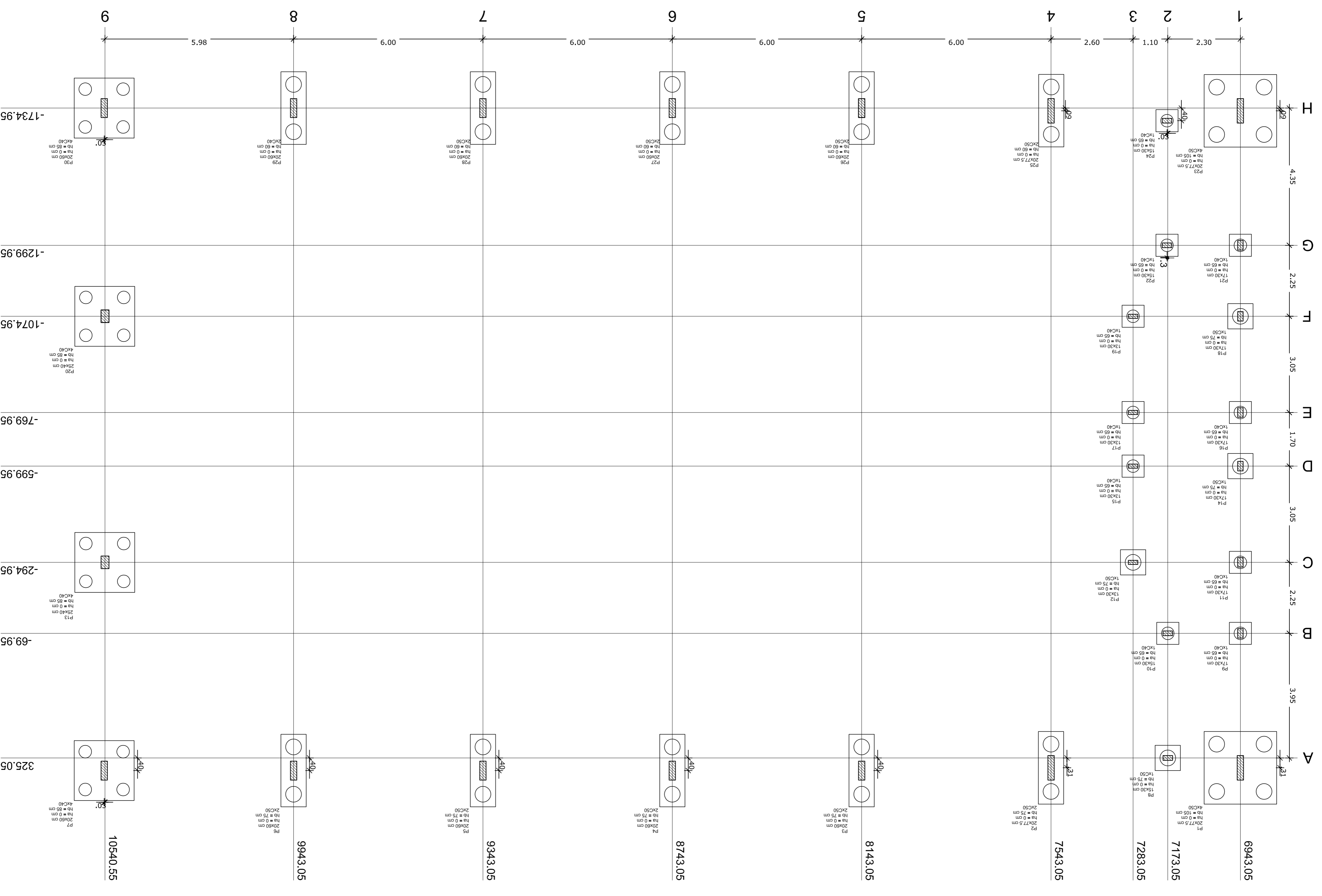
PRONOME: _____

SCO

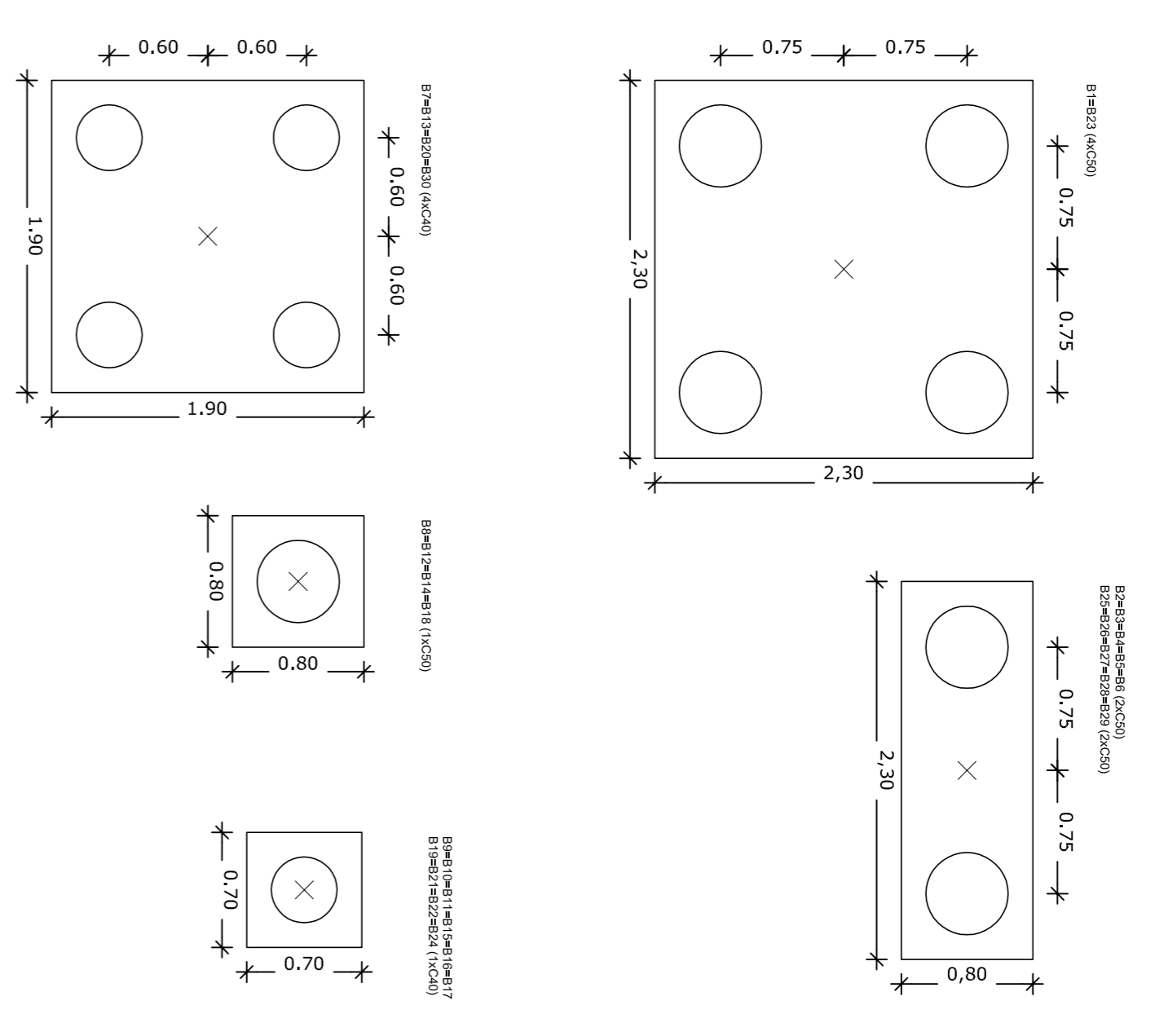
01/13



PROJETO PADRÃO - FNDE



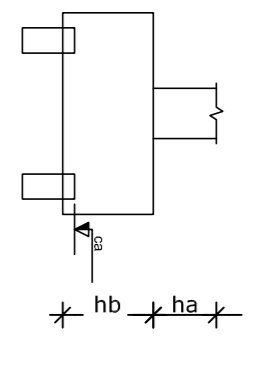
Legenda dos blocos s/escala



OBSERVAÇÕES IMPORTANTES:

- O FNDCE disponibiliza as fundações do projeto através do cálculo de blocos sobre estacas. As estacas possuem 1,5 m de comprimento, atendimento a essa resistência. Caisa a taxa de resistência do solo do terreno onde será executada a obra seja inferior a esta, as fundações das fundações, disponibilizaremos nos endereços eletrônicos abaixo, as cargas nas fundações.
- Estes projetos estão disponíveis no site do FNDCE
- A profundidade das estacas foi calculada utilizando-se o Método AshKellman para estacas.
- Recomendamos que seja realizada a sondagem do terreno pelo método SPT para determinação da resistência do solo e análise do perfil geológico.

Nome	Solo	X (cm)	Y (cm)	Carga Max. (kg)	Carga Min. (kg)	Lado A (cm)	Lado B (cm)	Lado C (cm)	Lado D (cm)	Lado E (cm)	Lado F (cm)	Lado G (cm)	Lado H (cm)	Lado I (cm)	Lado J (cm)	Estaca	Bloco
P1	20x20	7543.05	356.30	11000	10100	230	80	0	0	0	0	0	0	0	0	C20	-80
P2	20x20	8143.05	356.30	11000	10100	230	80	0	0	0	0	0	0	0	0	C20	-80
P3	20x20	8743.05	356.30	11000	10100	230	80	0	0	0	0	0	0	0	0	C20	-80
P4	20x20	9343.05	356.30	11000	10100	230	80	0	0	0	0	0	0	0	0	C20	-80
P5	20x20	9943.05	356.30	11000	10100	230	80	0	0	0	0	0	0	0	0	C20	-80
P6	20x20	10543.05	356.30	11000	10100	230	80	0	0	0	0	0	0	0	0	C20	-80
P7	20x20	11143.05	356.30	11000	10100	230	80	0	0	0	0	0	0	0	0	C20	-80
P8	20x20	11743.05	356.30	11000	10100	230	80	0	0	0	0	0	0	0	0	C20	-80
P9	20x20	12343.05	356.30	11000	10100	230	80	0	0	0	0	0	0	0	0	C20	-80
P10	20x20	12943.05	356.30	11000	10100	230	80	0	0	0	0	0	0	0	0	C20	-80
P11	20x20	13543.05	356.30	11000	10100	230	80	0	0	0	0	0	0	0	0	C20	-80
P12	20x20	14143.05	356.30	11000	10100	230	80	0	0	0	0	0	0	0	0	C20	-80
P13	20x20	14743.05	356.30	11000	10100	230	80	0	0	0	0	0	0	0	0	C20	-80
P14	20x20	15343.05	356.30	11000	10100	230	80	0	0	0	0	0	0	0	0	C20	-80
P15	20x20	15943.05	356.30	11000	10100	230	80	0	0	0	0	0	0	0	0	C20	-80
P16	20x20	16543.05	356.30	11000	10100	230	80	0	0	0	0	0	0	0	0	C20	-80
P17	20x20	17143.05	356.30	11000	10100	230	80	0	0	0	0	0	0	0	0	C20	-80
P18	20x20	17743.05	356.30	11000	10100	230	80	0	0	0	0	0	0	0	0	C20	-80
P19	20x20	18343.05	356.30	11000	10100	230	80	0	0	0	0	0	0	0	0	C20	-80
P20	20x20	18943.05	356.30	11000	10100	230	80	0	0	0	0	0	0	0	0	C20	-80
P21	20x20	19543.05	356.30	11000	10100	230	80	0	0	0	0	0	0	0	0	C20	-80
P22	20x20	20143.05	356.30	11000	10100	230	80	0	0	0	0	0	0	0	0	C20	-80
P23	20x20	20743.05	356.30	11000	10100	230	80	0	0	0	0	0	0	0	0	C20	-80
P24	20x20	21343.05	356.30	11000	10100	230	80	0	0	0	0	0	0	0	0	C20	-80
P25	20x20	21943.05	356.30	11000	10100	230	80	0	0	0	0	0	0	0	0	C20	-80
P26	20x20	22543.05	356.30	11000	10100	230	80	0	0	0	0	0	0	0	0	C20	-80
P27	20x20	23143.05	356.30	11000	10100	230	80	0	0	0	0	0	0	0	0	C20	-80
P28	20x20	23743.05	356.30	11000	10100	230	80	0	0	0	0	0	0	0	0	C20	-80
P29	20x20	24343.05	356.30	11000	10100	230	80	0	0	0	0	0	0	0	0	C20	-80
P30	20x20	24943.05	356.30	11000	10100	230	80	0	0	0	0	0	0	0	0	C20	-80



Planta de locação escala 1:75

PROPRIETÁRIO: _____

ENERGÉTI: _____

MUNICÍPIO - UF: _____

PROPRIETÁRIO: _____

RESP. TÉCNICO: _____ CREA _____

AUTOR DO PROJETO: _____ CAU _____

DIFLO: _____ CREA _____

RA: _____

OBSERVAÇÕES: _____

QUADRA COBERTA COM VESTIÁRIO

PROJETO ESTRUTURAL

COGREGAÇÃO: COEST - Condensação Geral de Infraestrutura Educacional

LOCALIZAÇÃO DAS FUNDAÇÕES EM BLOCOS E ESTACAS

FUNDAÇÕES EM BLOCOS E ESTACAS

PROJETO: RA

ESCALA: 1/75

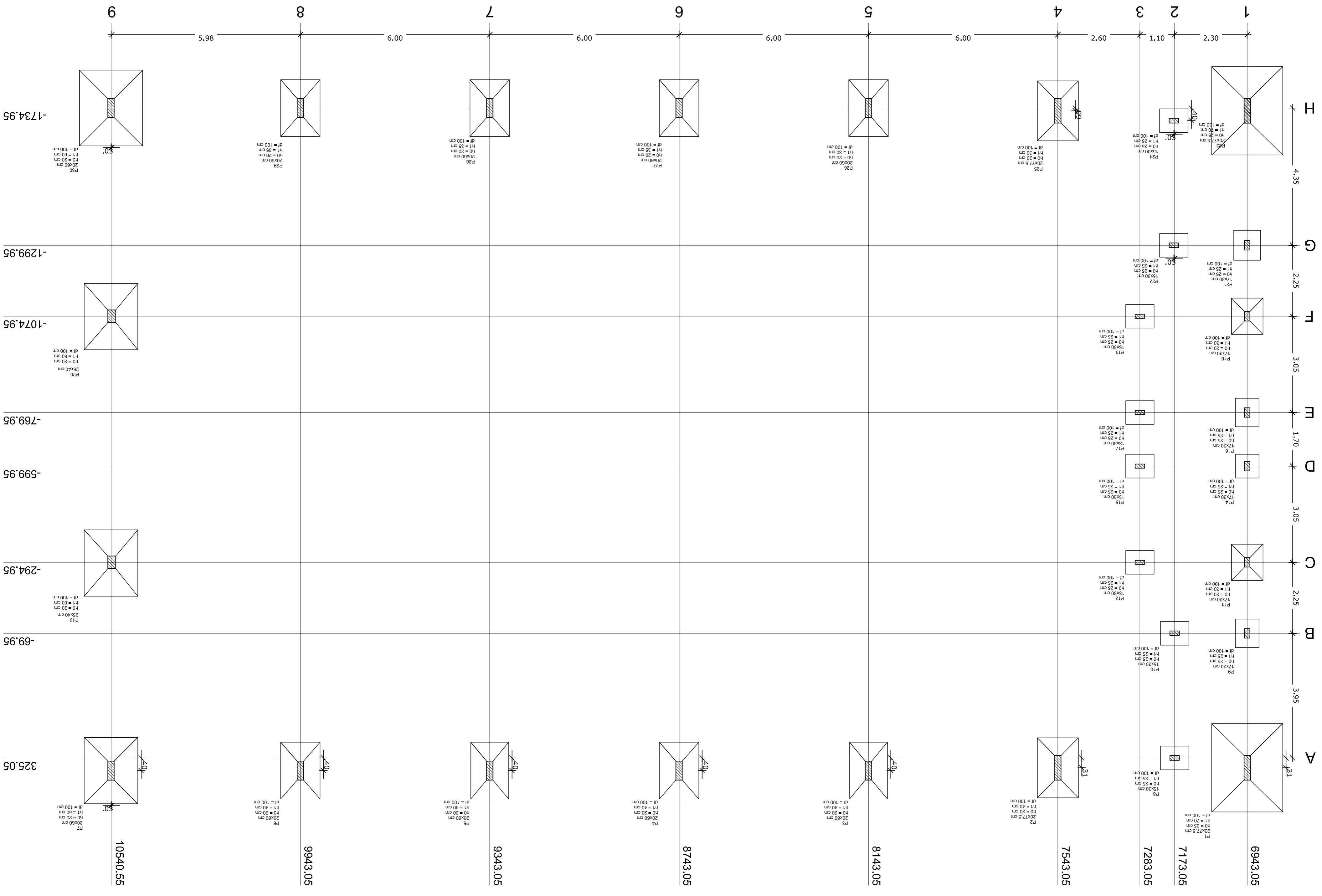
DATA EMISSÃO: NOVENEMBRO/2014

PROJETA: _____

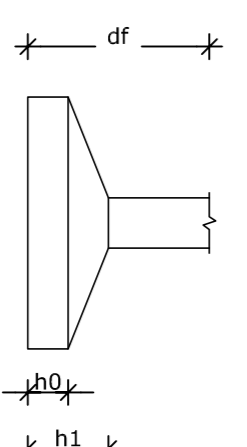
02/13



PROJETO PADRÃO - FNDCE



Planta de localização
escala 1:75



Nome	Seção	X	Y	Fund.	Comp. Max.	Comp. Min.	Lado B	Lado T	NO / Na	NI / Ni	df
P1	20x77,5	60x41,05	50x30	1000	6500	1000	170	90	20	40	100
P2	20x77,5	75x41,05	30x30	1000	10100	1100	180	125	20	40	100
P3	20x60	60x41,05	30x30	1100	10800	1100	180	125	20	40	100
P4	20x60	80x41,05	30x30	1110	11100	1110	180	125	20	40	100
P5	20x60	80x41,05	30x30	1110	11100	1110	180	125	20	40	100
P6	20x60	80x41,05	30x30	1120	11200	1120	180	125	20	40	100
P7	20x60	100x41,05	30x30	1120	11200	1120	180	125	20	40	100
P8	16x60	77,75x30	32x30	8800	7000	7000	75	80	25	25	100
P9	17x60	69x41,05	-69,95	6900	4800	4800	75	80	25	25	100
P10	17x60	60x41,05	-284,95	2000	16000	16000	100	115	25	30	100
P11	13x60	7283,05	-284,95	10000	8800	8800	75	80	25	25	100
P12	13x60	7283,05	-284,95	10000	8800	8800	75	80	25	25	100
P13	20x60	105x41,05	-284,95	24800	24800	24800	0	0	25	25	100
P14	20x60	105x41,05	-284,95	24800	24800	24800	0	0	25	25	100
P15	13x60	7283,05	-699,95	7200	6600	6600	75	80	25	25	100
P16	17x60	69x41,05	-769,95	6900	4800	4800	75	80	25	25	100
P17	17x60	69x41,05	-769,95	6900	4800	4800	75	80	25	25	100
P18	17x60	69x41,05	-1074,95	21700	18300	18300	100	115	20	30	100
P19	13x60	7283,05	-1074,95	10800	7400	7400	75	80	25	25	100
P20	20x60	105x41,05	-1074,95	30000	29600	29600	0	0	25	25	100
P21	16x60	77,75x30	-1299,95	8100	6600	6600	75	80	25	25	100
P22	16x60	77,75x30	-1299,95	8100	6600	6600	75	80	25	25	100
P23	20x77,5	60x41,05	-1724,95	12400	7700	7700	225	280	30	65	100
P24	20x60	60x41,05	-1724,95	11100	10800	10800	180	125	20	30	100
P25	20x60	60x41,05	-1724,95	11100	10800	10800	180	125	20	30	100
P26	20x60	60x41,05	-1724,95	11100	10800	10800	180	125	20	30	100
P27	20x60	60x41,05	-1724,95	11100	10800	10800	180	125	20	30	100
P28	20x60	60x41,05	-1724,95	11100	10800	10800	180	125	20	30	100
P29	20x60	60x41,05	-1724,95	11500	10800	10800	180	125	20	35	100
P30	20x60	1105x41,05	-1724,95	16000	11600	11600	170	210	20	60	100

OBSERVAÇÕES IMPORTANTES:

- O FNDE disponibiliza as fundações do projeto através do cálculo de blocos sobre solos homogêneos. Caso a taxa de resistência do solo do terreno onde será executada a obra seja inferior a especificada no projeto, o profissional responsável pelo projeto deve solicitar a realização de sondagem e ensaios de resistência do solo, para a determinação da resistência do solo e análise do perfil geotécnico.
- Estes projetos estão disponíveis no site do FNDE.
- A profundidade das estacas foi calculada utilizando-se o Método Aoki-Velloso para estacas.
- Recomendamos que seja realizada a sondagem do terreno pelo método SPT para determinação da resistência do solo e análise do perfil geotécnico.

PROPRIETÁRIO: _____

ENERGEO: _____

MUNICÍPIO - UF: _____

PROPRIETÁRIO: _____

RESP. TÉCNICO: _____

AUTOR DO PROJETO: _____

DIFLO: _____

CREA: _____

RA: _____

OBSERVAÇÕES: _____

QUADRA COBERTA COM VESTIÁRIO
PROJETO ESTRUTURAL

COSENGUJO
COEST - Condensação
Geral de Infraestrutura
Educatória

LOCAÇÃO DAS FUNDAÇÕES
FUNDAÇÕES EM SAPATAS

ESCALA: 1/75
DATA EMISSÃO: NOVENEMBRO/2014

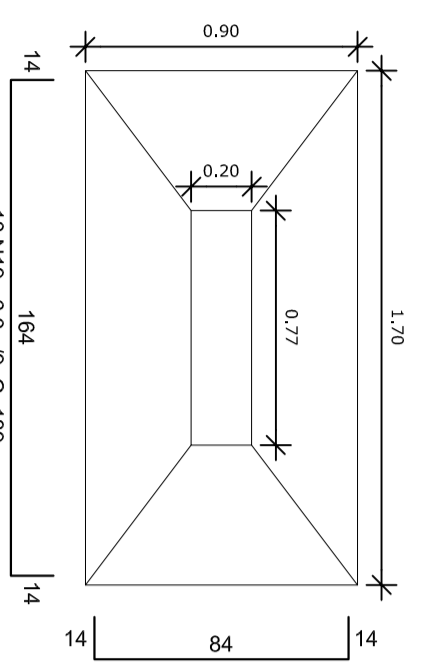
PRONOME: 04/13



PROJETO PADRÃO - FNDE

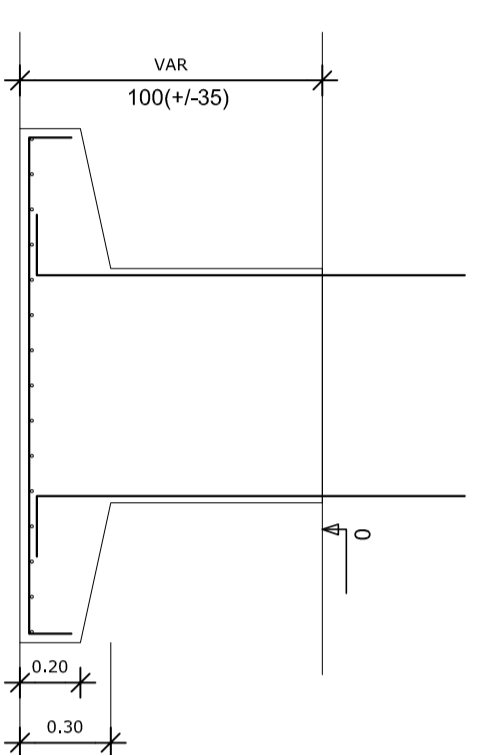
S2=S25

PLANTA
ESC: 1/25



CORTE

ESC: 1/25

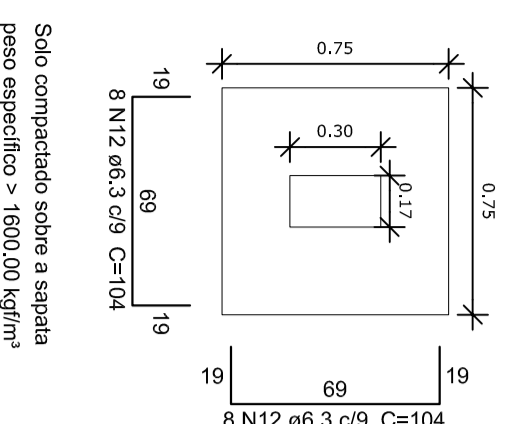


OBSERVAÇÕES IMPORTANTES:

- 1- O FNDE disponibiliza as fundações do projeto através do cálculo de blocos sobre estacas. Como alternativa apresenta esta versão em sapatas para os locais onde se julgue ser mais adequada. A taxa de resistência do solo utilizada no cálculo é de 2kg/cm², considerando o solo homogêneo. Caso a taxa de resistência do solo do terreno onde será executada a obra seja inferior a esta, as fundações deverão ser recalculadas pelo profissional e a respectiva ART deverá ser emitida. Fara o recálculo das fundações, disponibilizamos as cargas de fundação em planilha própria.
- 2- Estes projetos estão disponíveis no site do FNDE.
- 3- A profundidade das estacas foi calculada utilizando-se o Método Aoki-Veloso para estacas.
- 4- Recomendamos que seja realizada a sondagem do terreno pelo método SPT para determinação da resistência do solo e análise do perfil geotécnico.

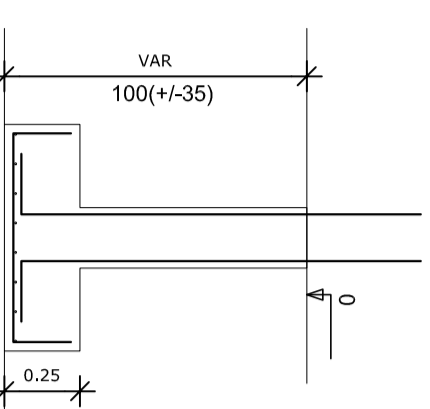
S14

PLANTA
ESC: 1/25



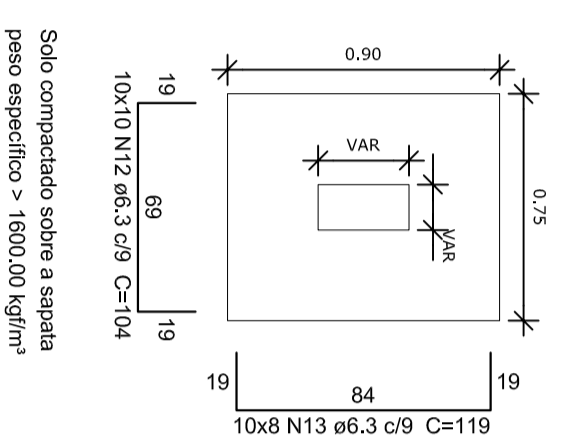
CORTE

ESC: 1/25



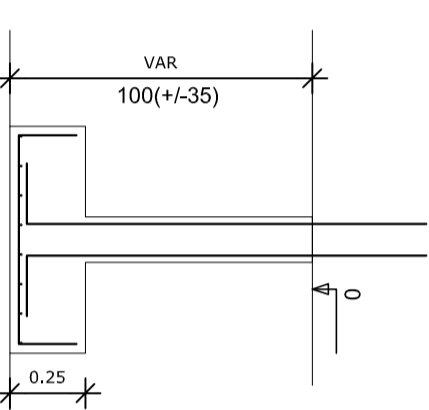
S8=S9=S10=S12=S15=S16=S17=S19=S22=S24

PLANTA
ESC: 1/25



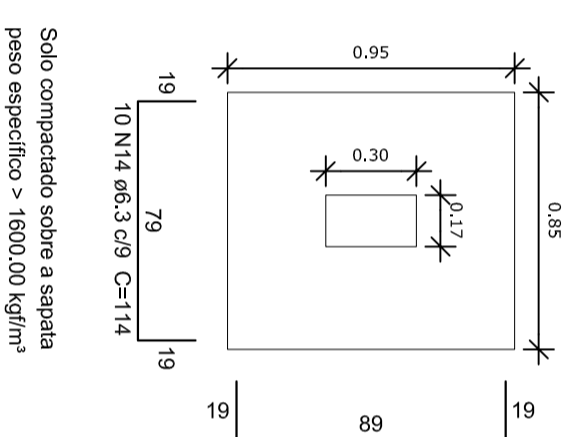
CORTE

ESC: 1/25



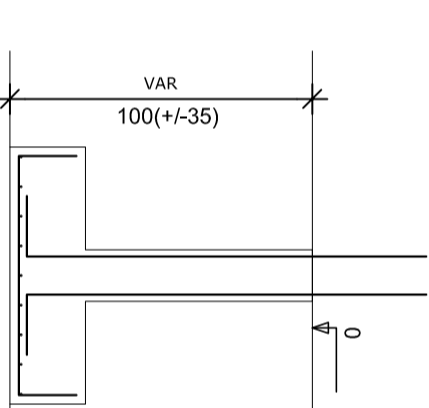
S21

PLANTA
ESC: 1/25



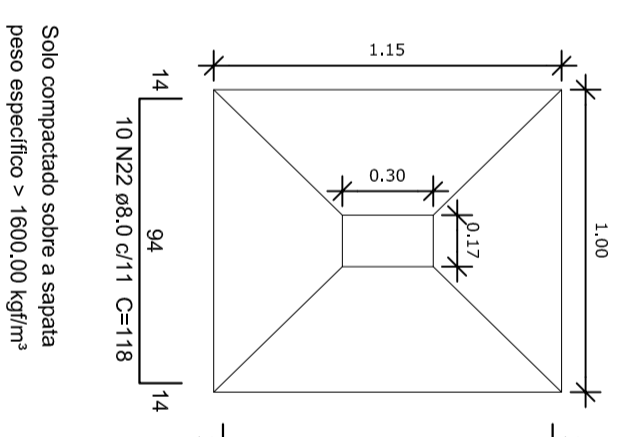
CORTE

ESC: 1/25



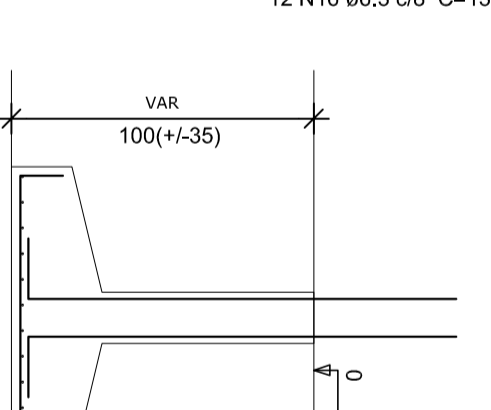
S11=S18

PLANTA
ESC: 1/25



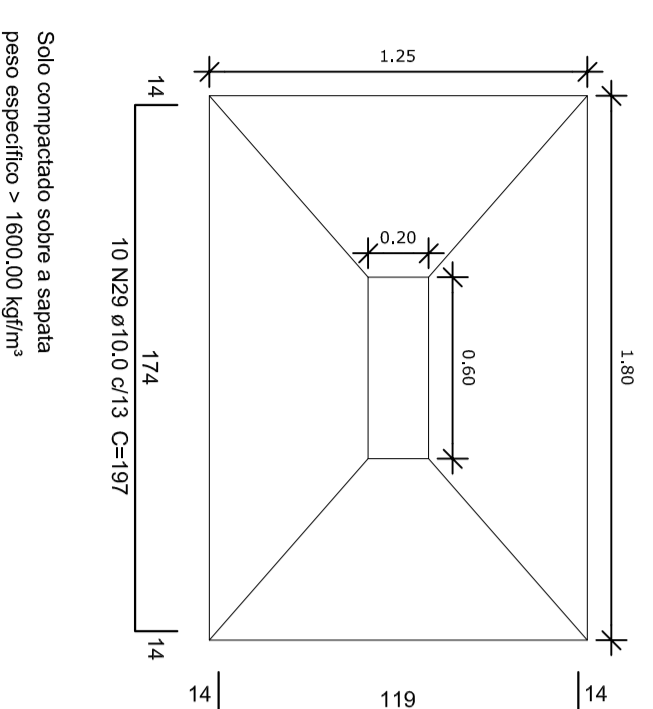
CORTE

ESC: 1/25



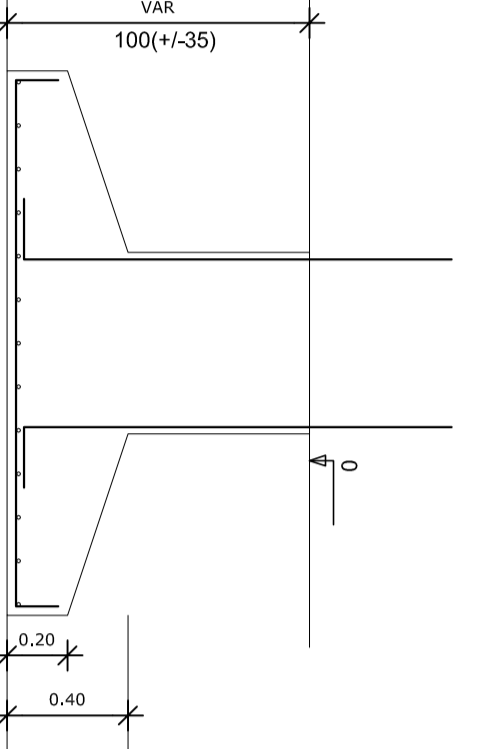
S3=S4=S5=S6=S26=S27=S28=S29

PLANTA
ESC: 1/25



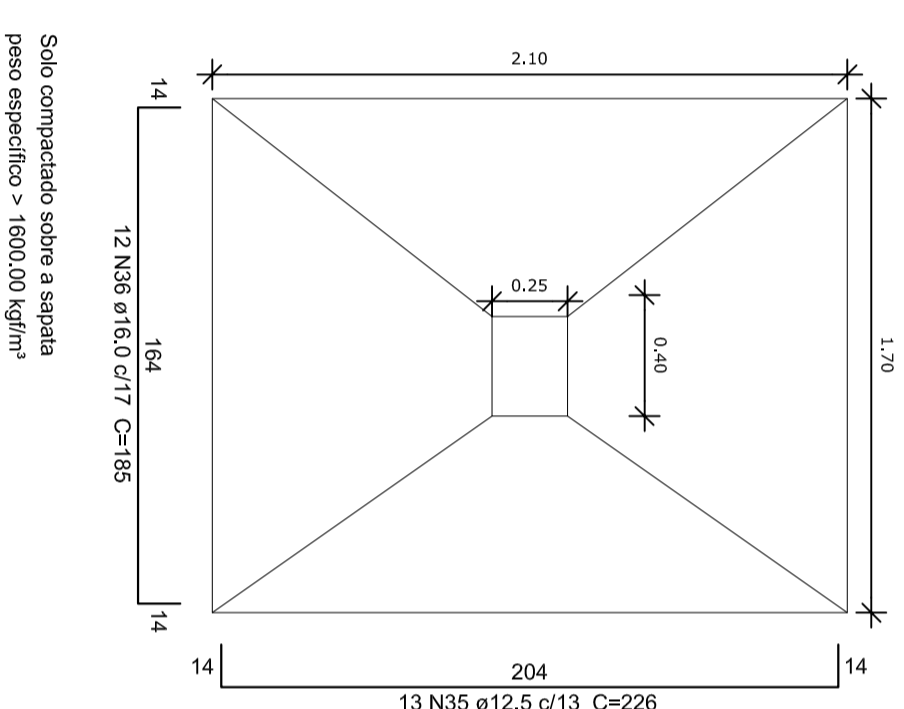
CORTE

ESC: 1/25



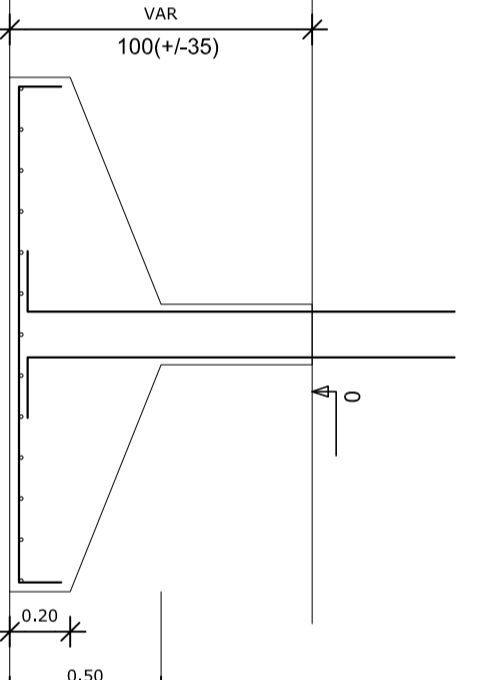
S13=S20

PLANTA
ESC: 1/25



CORTE

ESC: 1/25



Resumo do aço

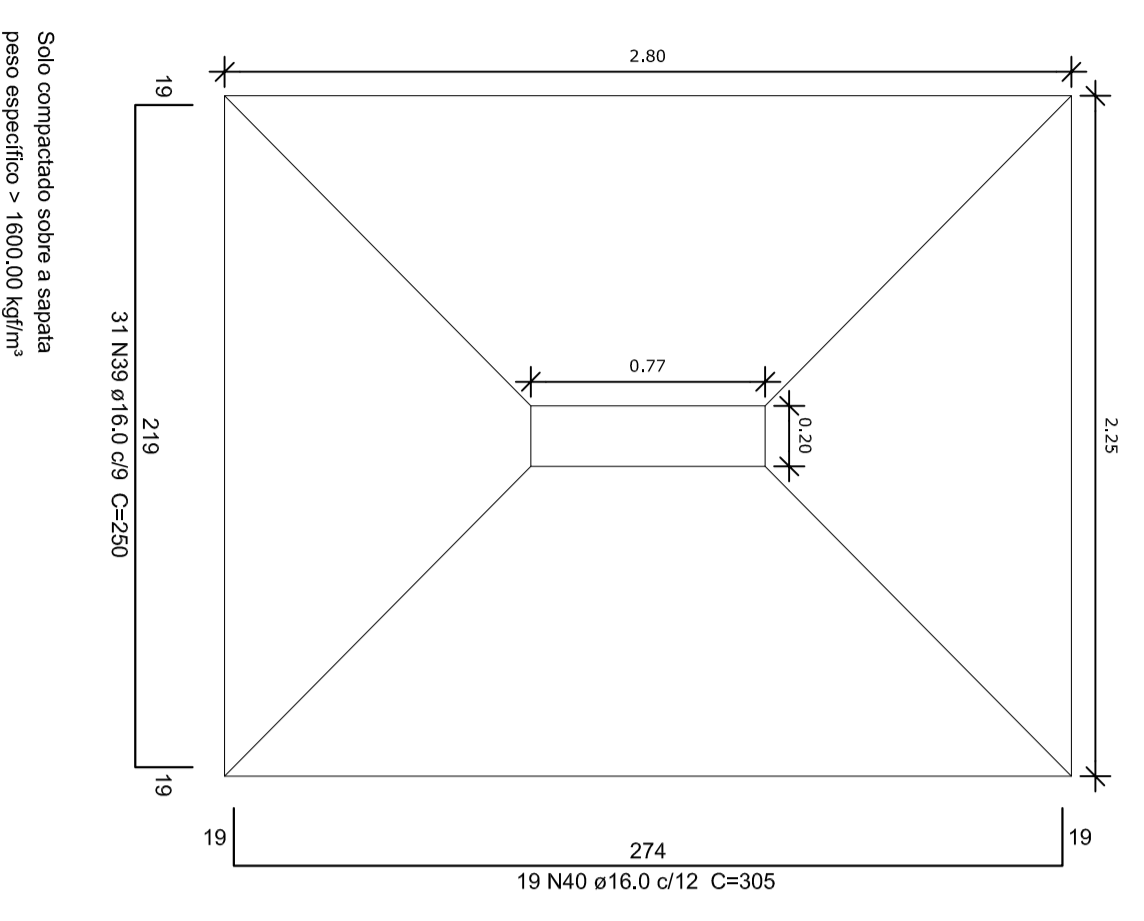
CA50	DIAM (mm)	C TOTAL (m)	PESO + 10% (kg)
CA50	6.3	397.4	106.9
CA50	8.0	108.7	47.6
CA50	10.0	254.4	172.5
CA50	12.5	451.3	478.2
CA60	16.0	229.5	386.5
CA60	18.0	358.8	62.5
PESO TOTAL			1203.7

CA50 1203,7
CA60 60,4

Volume de concreto (C-25) = 15,65 m³
Área do torno = 63,56 m²

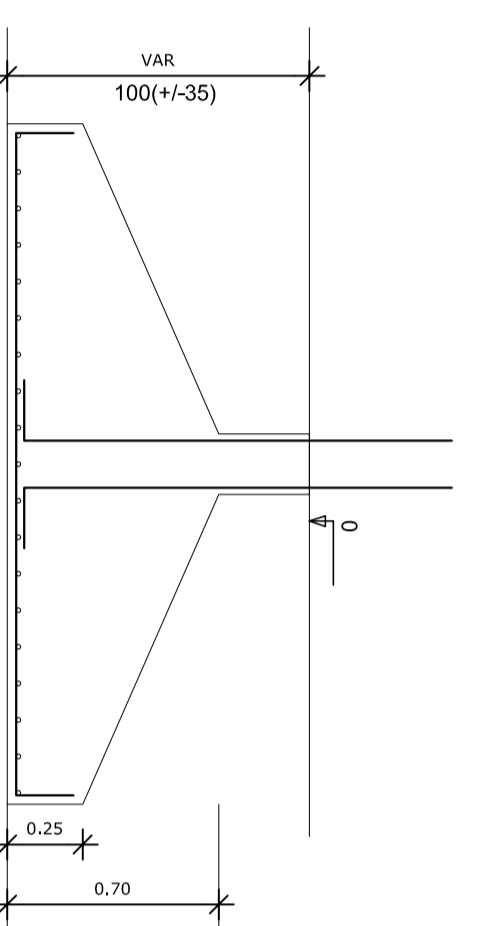
S1=S23

PLANTA
ESC: 1/25



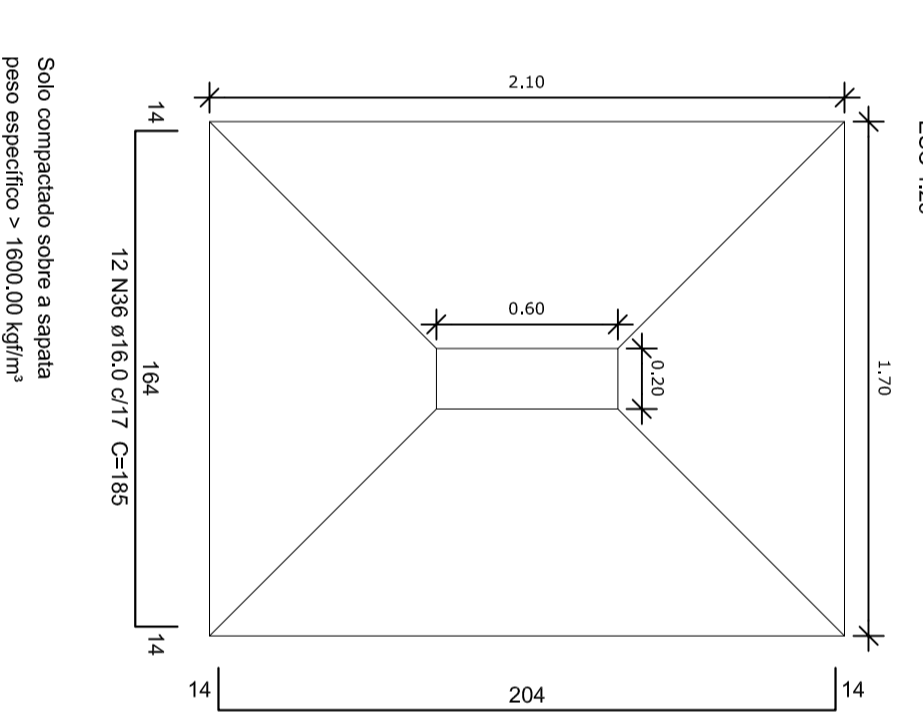
CORTE

ESC: 1/25



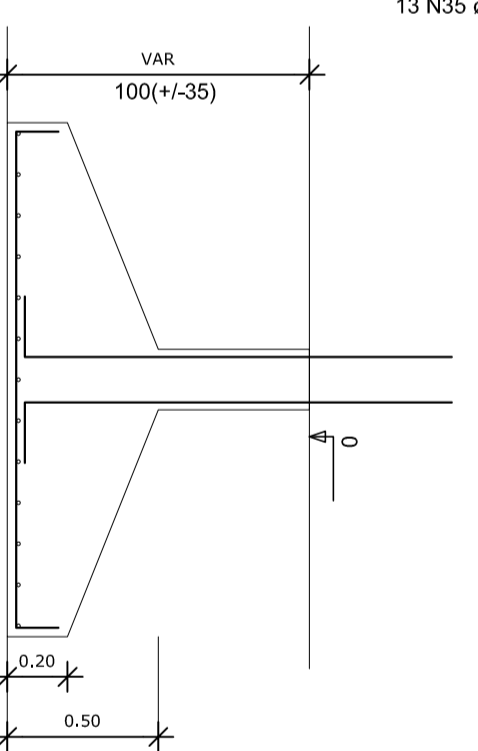
S7=S30

PLANTA
ESC: 1/25



CORTE

ESC: 1/25



PROJETO PADRÃO - FNDE



PROPRIETÁRIO: _____
ENGENHEIRO: _____
MUNICÍPIO - UF: _____

PROPRIETÁRIO: _____
RESP. TÉCNICO: _____
AUTOR DO PROJETO: _____
DUFO: _____

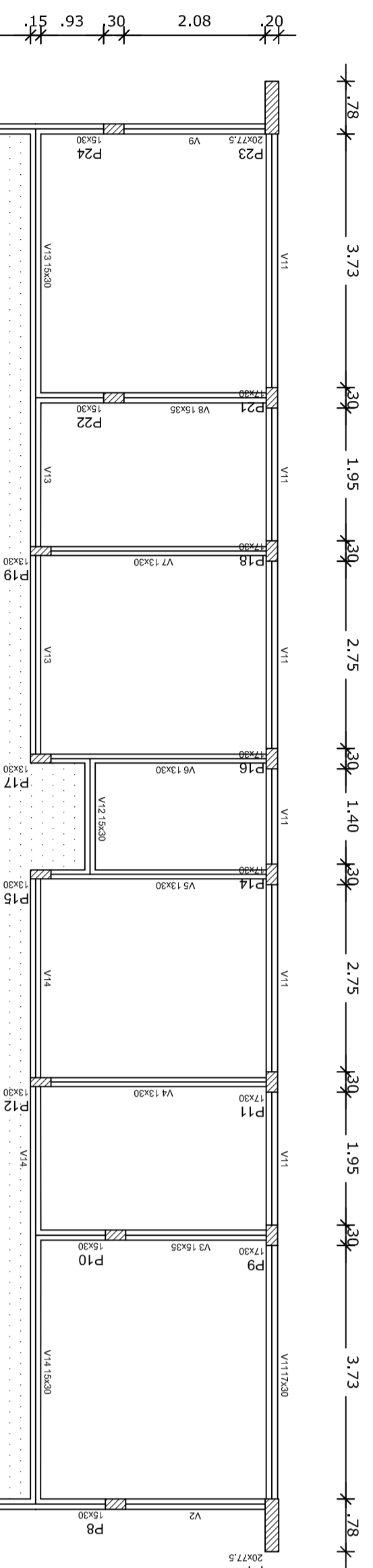
PROPRIETÁRIO	CREA	PROPRIETÁRIO	RA
RESP. TÉCNICO	CREA	AUTOR DO PROJETO	CREA
AUTOR DO PROJETO	CREA	DUFO	CREA

OBSERVAÇÕES:

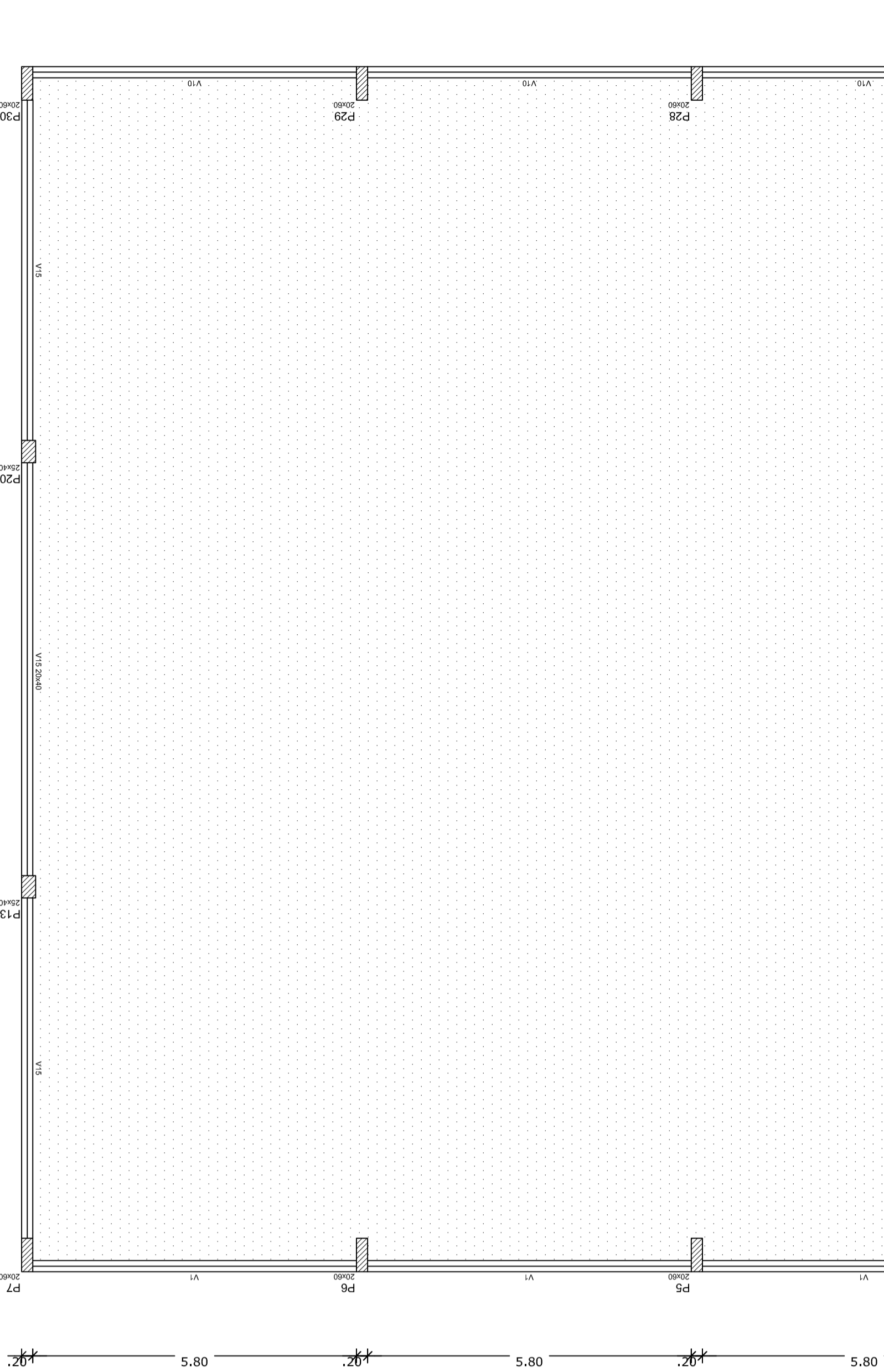
QUADRA COBERTA COM VESTIÁRIO

CONFERÊNCIA: _____
COEST - Coordenação Geral de Infraestrutura Educacional

PROJETO	DETALHES DAS SAPATAS	PRONCIA	05/13
FORMATO	A1 (640x928)	REVISÃO	R:00
ESCALA	1/25	DATA EMISSÃO	NOVEMBRO/2014

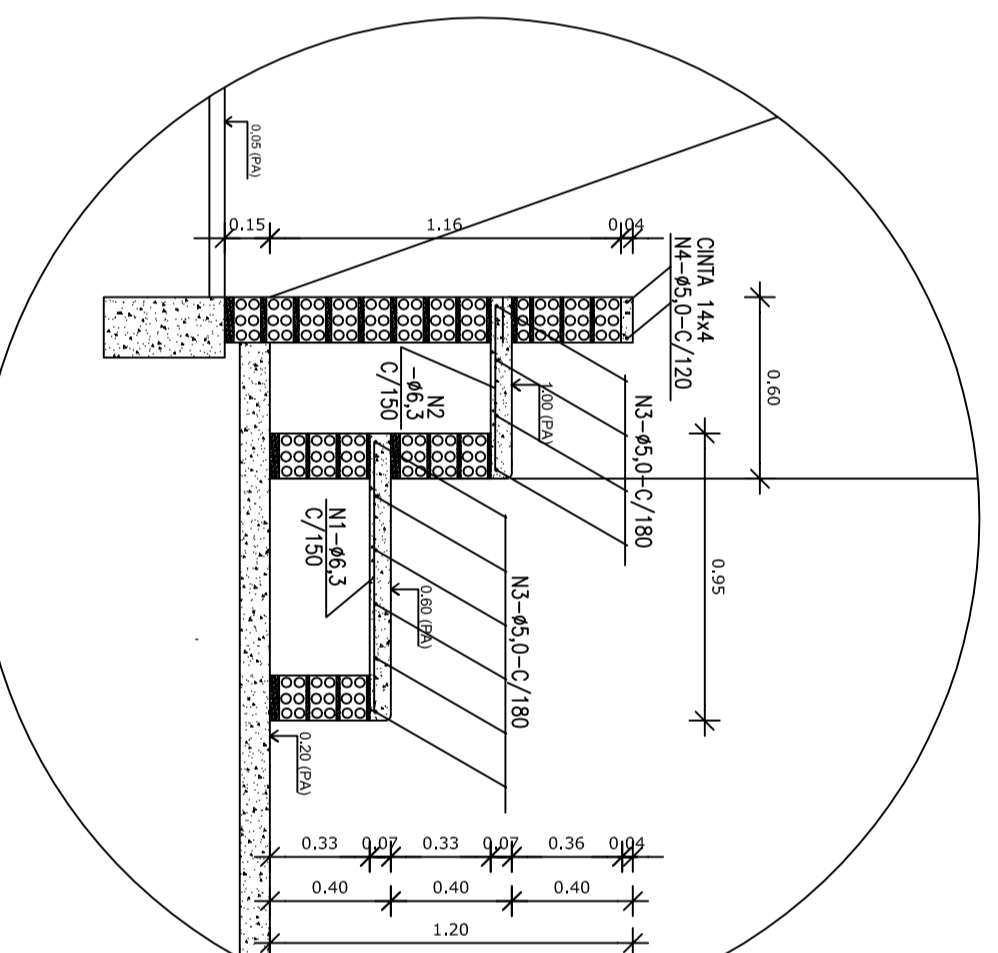


PISO DE CONCRETO POLIDO
ÁREA: 683,45 m²

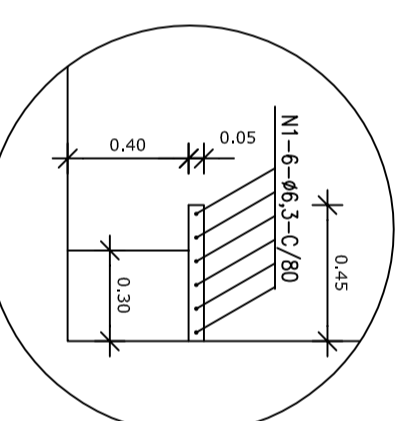


OBSERVAÇÕES IMPORTANTES:

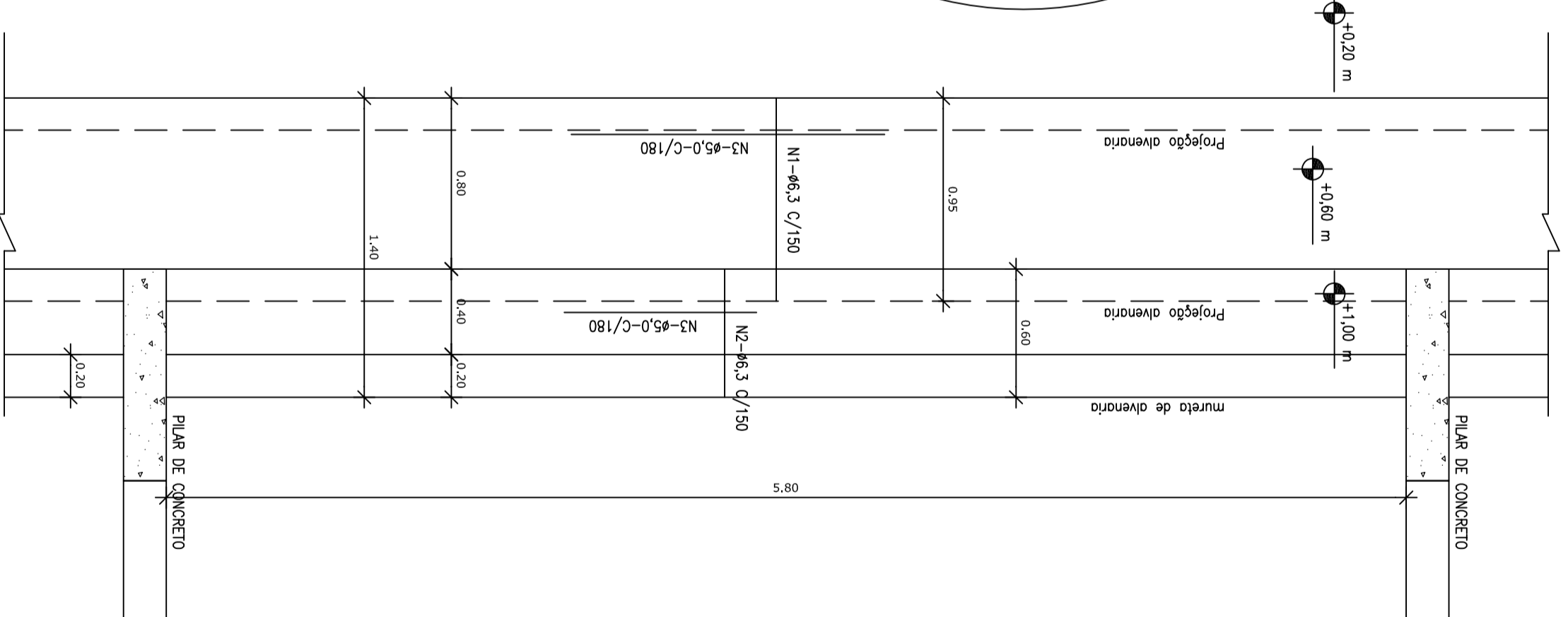
- 1- O FNDE disponibiliza as fundações do projeto através do cálculo de blocos sobre estacas. A forma de execução das fundações deve ser consultada no cálculo de blocos sobre estacas. As estacas devem ser executadas com concreto de resistência característica f_{cd} = 25 MPa e resistência do solo do terreno onde será executada a obra seja inferior a esta, as fundações deverão ser recalculadas pelo projetante e a respectiva ART deverá ser emitida. Para o recalculo das fundações, disponibilizamos nos endereços eletrônicos abaixo, as cargas nas fundações.
- 2- Estes projetos estão disponíveis no site do FNDE
- 3- A profundidade das estacas foi calculada utilizando-se o Método Aoki-Veloso para estacas.
- 4- Recomendamos que seja realizada a sondagem do terreno pelo método SPT para determinação da resistência do solo e análise do perfil geotécnico.



DET. ARQUIBANCADA QUADRA
ESCALA - 1:25



DET. BANCO VESTIÁRIOS
ESCALA - 1:25



Forma do pavimento Nivel 000
escala 1:75

Nome	Seção	Elevação	Nível
V1	20x40	0	0
V2	16x30	0	0
V3	16x30	0	0
V4	16x30	0	0
V5	13x30	0	0
V6	13x30	0	0
V7	13x30	0	0
V8	16x30	0	0
V9	16x30	0	0
V10	20x40	0	0
V11	17x30	0	0
V12	16x30	0	0
V13	16x30	0	0
V14	16x30	0	0
V15	20x40	0	0

Características dos materiais	Ida	Esc
(Resilom)	MAROM	ESB30
20	20	20

FNDE Fundo Nacional de Desenvolvimento da Educação
Ministério da Educação
PÁIS RICO E PAÍS SEM POBREZA

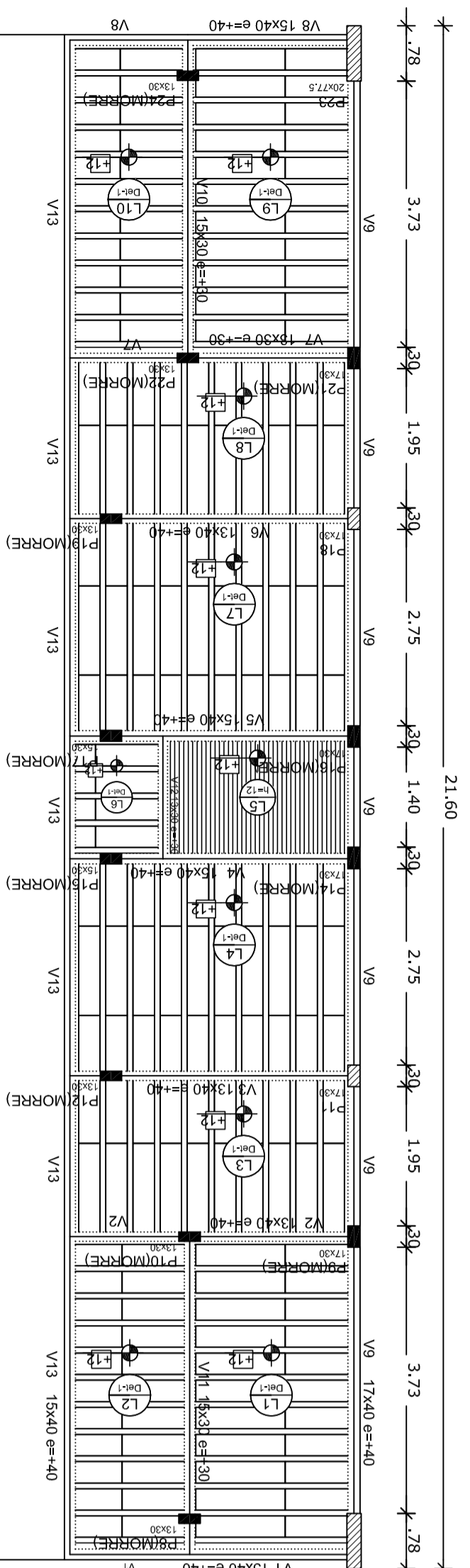
PROJETO PADRÃO - FNDE

PROPRIETÁRIO: _____
ENGENHEIRO: _____
MUNICÍPIO - UF: _____
PROPRIETÁRIO: _____
RESP. TÉCNICO: CREA _____
AUTOR DO PROJETO: GUY _____
DUFO: _____

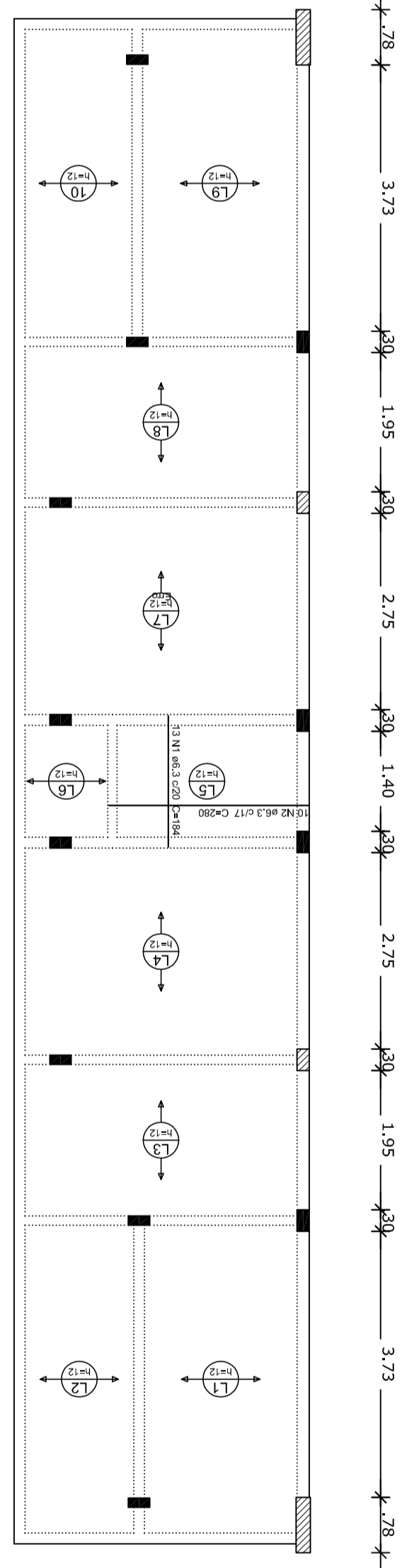
QUADRA COBERTA COM VESTIÁRIO
PROJETO ESTRUTURAL
FORMAS DO PAVIMENTO NIVEL 000
DETALHE ARQUIBANCADA E BANCO

OBSERVAÇÕES:

CONTRIBUICAO	FORMAS DO PAVIMENTO NIVEL 000	DETALHE ARQUIBANCADA E BANCO	PRONCIA
CEEST - Coordenção Geral de Infraestrutura Educacional	FORMAS DO PAVIMENTO NIVEL 000	DETALHE ARQUIBANCADA E BANCO	SCO
FORMATO: A1 (60x90cm)	ESCALA: 1:75	DATA EMISSAO: NOVEMBRO/2014	PRONCIA: 06/13

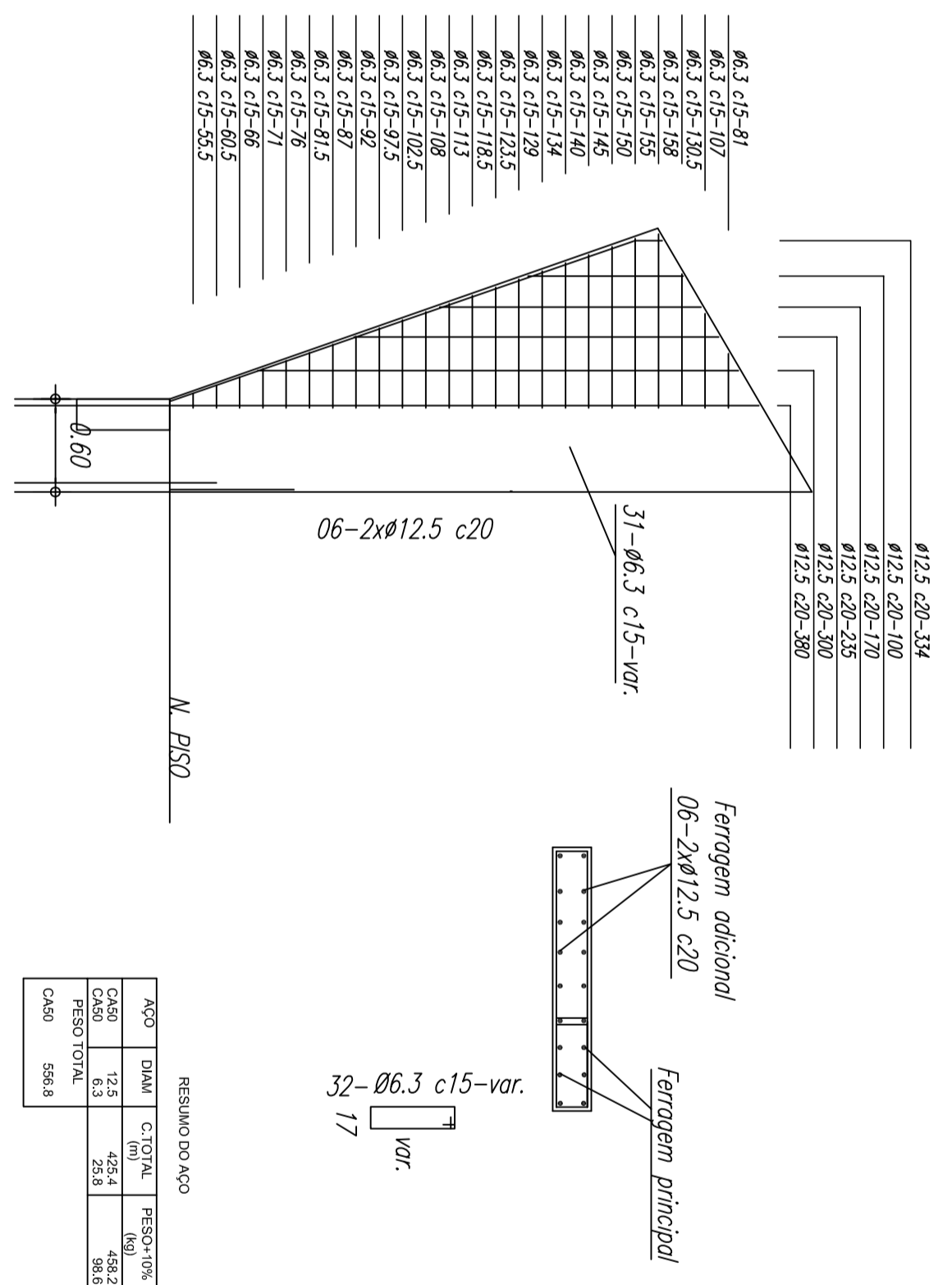


Armação positiva das lajes do pavimento Nivel 320
escala 1:75



Armação Adicional P1 a P7, P23, P25 a P30
Sem escala

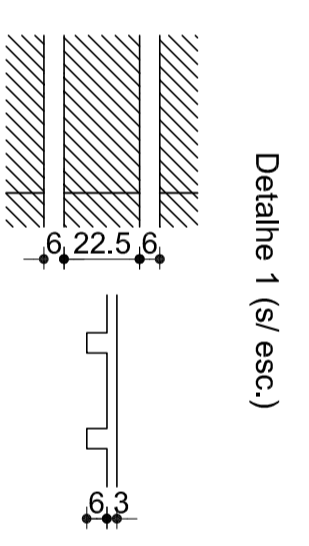
OBS.: Ferragem principal - ver no detalhamento individual de cada pilar acima.



Nome	Seção	Emprego	Nível
V1	15x40	40	390
V2	15x40	40	390
V3	13x40	40	390
V4	15x40	40	390
V5	15x40	40	390
V6	13x40	40	390
V7	13x40	30	350
V8	15x40	40	390
V9	15x40	30	350
V10	15x40	30	350
V11	15x40	30	350
V12	13x40	30	350
V13	15x40	40	390
V14	25x40	40	390

Características dos materiais	
IDA	Eca
(Módulo)	(kg/cm²)
257	25200

Forma do pavimento Nivel 320
escala 1:75



Detalhe 1 (s/esc.)

Descrição	Tipo	Barras de enclavamento		Quantidade
		Dimensões (cm)	Nome	
1	EPS Unidirecional	8x20/125	8i 30i 125i	198

FNDE Fundo Nacional de Desenvolvimento da Educação

Ministério da Educação

GOVERNADOR DO ESTADO DO RIO GRANDE DO NORTE

PROJETO PADRÃO - FNDE

PROJETO PADRÃO - FNDE

PROPRIETÁRIO: _____

ENGENHEIRO: _____

MUNICÍPIO - UF: _____

RESP. TÉCNICO: _____

AUTOR DO PROJETO: _____

DUFO: _____

COORDENAÇÃO: _____

CGEST - Coordenação Geral de Infraestrutura Educacional

FORMA PAV NIVEL 320

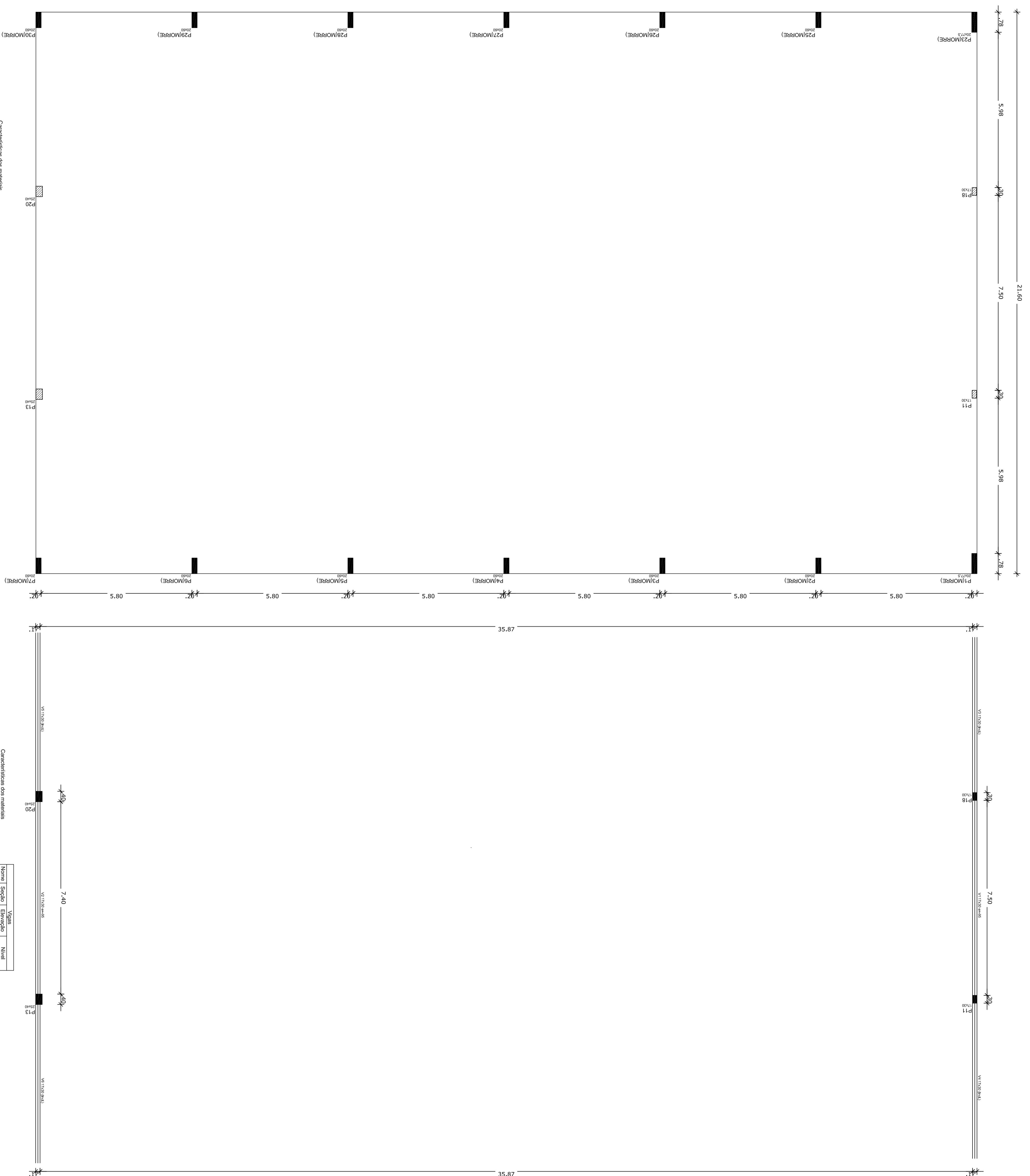
ARMAÇÃO POSITIVA NAS LAJES NIVEL 320

PROJETO: _____

REVISÃO: _____

DATA EMISSÃO: _____

PRONÓIA: _____



Características dos materiais

Íca	Eca
(kg/cm ²)	(kg/cm ²)
250	238000

Vigas

Nome	Seção	Elevação	Nível
(cm)	(cm)	(cm)	(cm)

Forma do pavimento Nivel 400
escala 1:75

Características dos materiais

Íca	Eca
(kg/cm ²)	(kg/cm ²)
250	238000

Nome	Seção	Elevação	Nível
(cm)	(cm)	(cm)	(cm)
V1	17x30	-36	715
V2	17x30	0/0	810/400
V3	17x30	0/0	810/400
V4	17x30	0/0	810/400
V5	17x30	0/0	810/400

Forma do pavimento Nivel 810
escala 1:75



PROJETO PADRÃO - FNDE

PROPRIETÁRIO :
 ENGENHEIRO:
 MUNICÍPIO - UF:
 PROPRIETÁRIO
 RESP. TÉCNICO
 AUTOR DO PROJETO
 DUFO

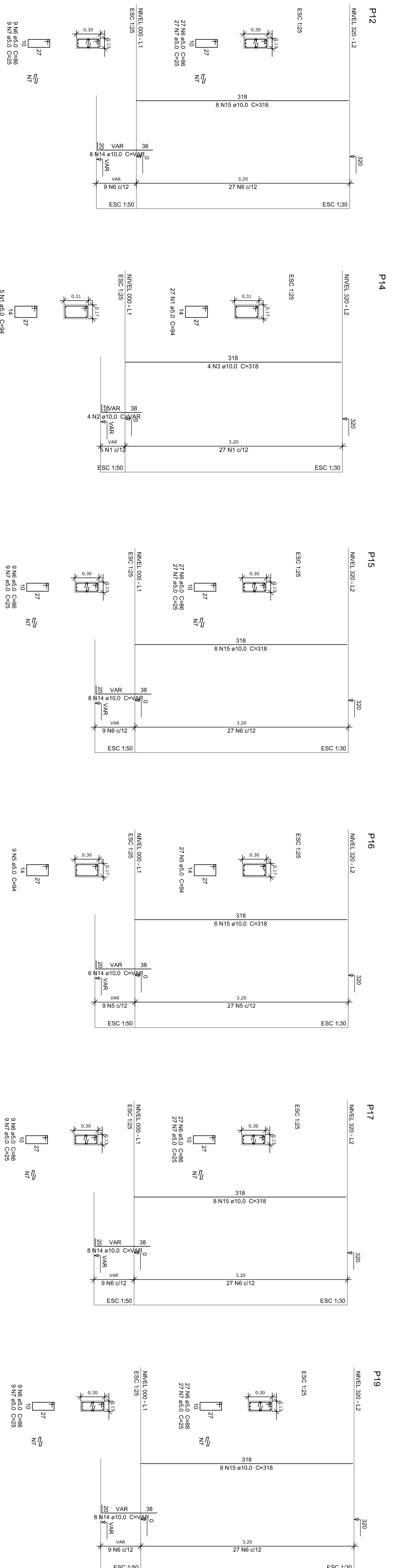
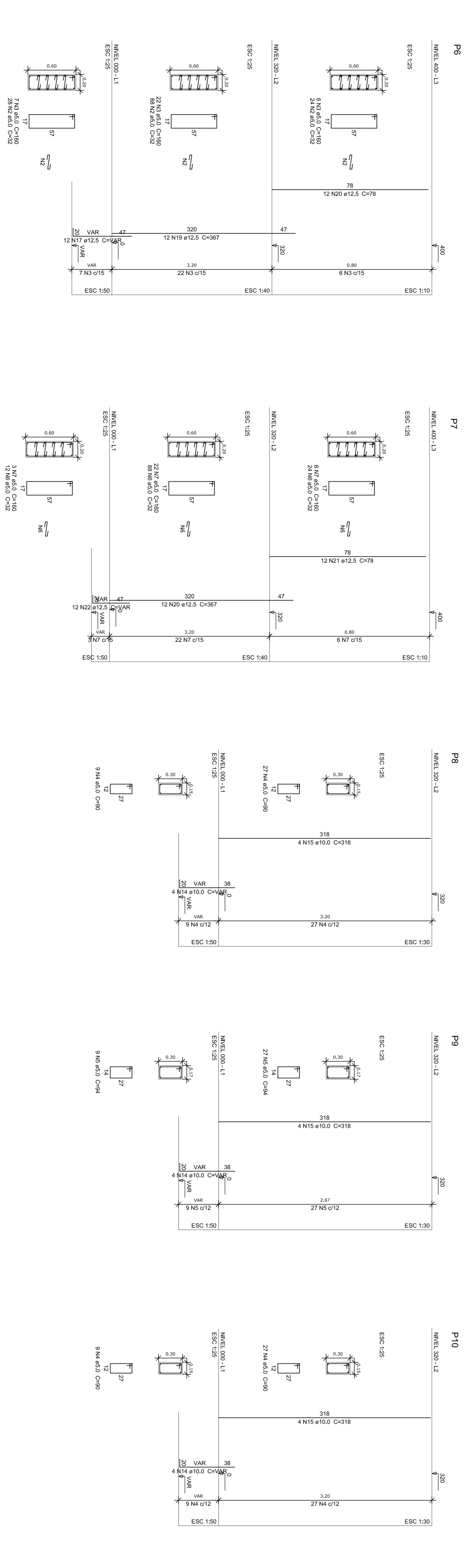
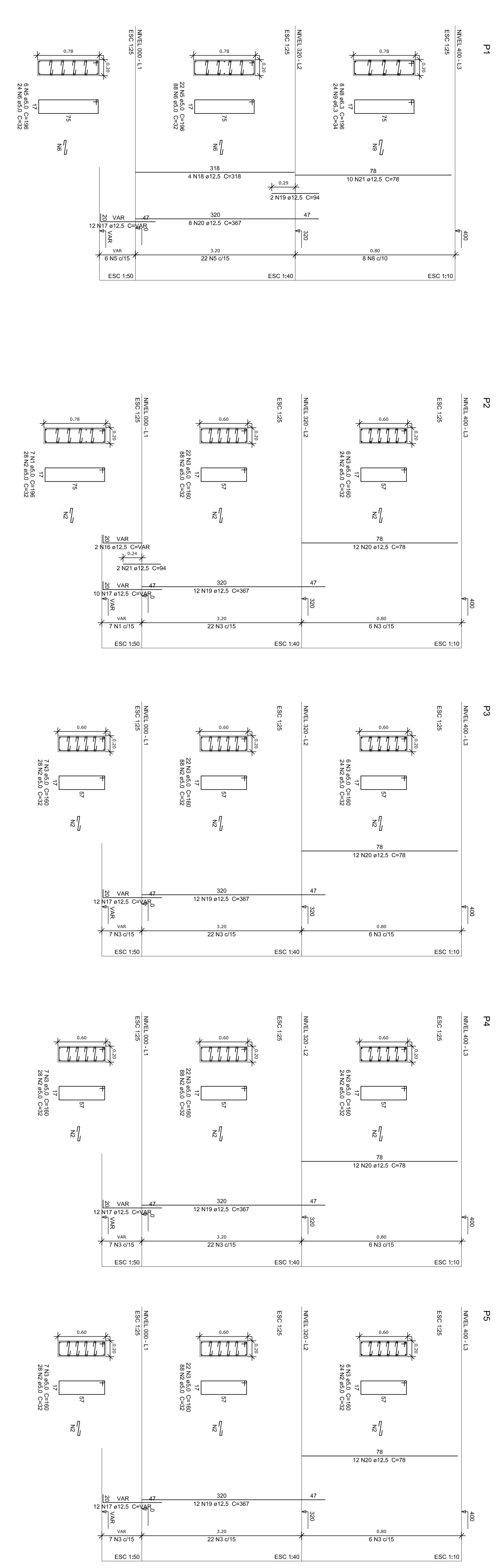
RA

CREA

OBSERVAÇÕES:

QUADRA COBERTA COM VESTIÁRIO
PROJETO ESTRUTURAL

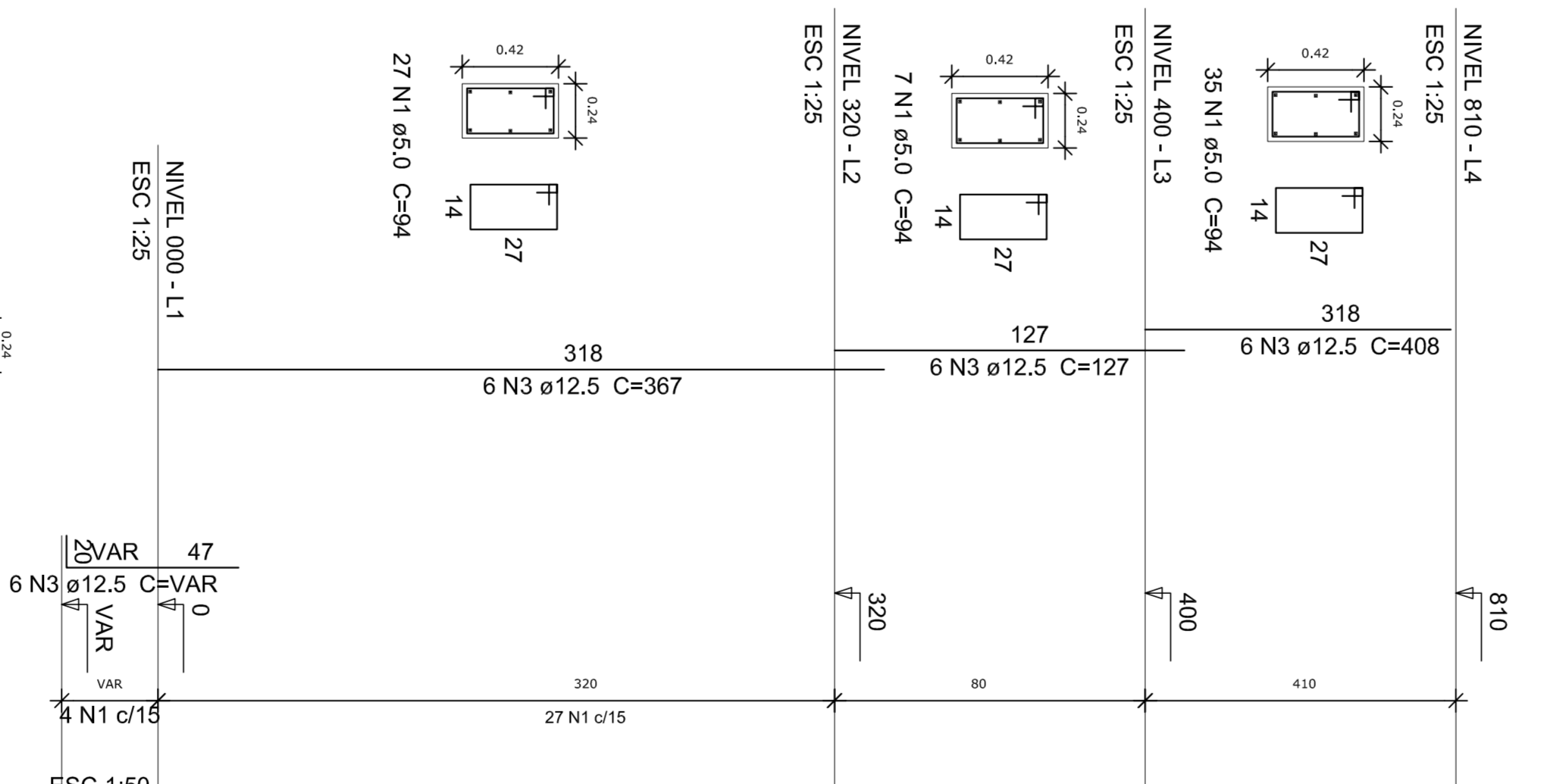
CONTRIBUICÃO	FORMAS	PRONCIA
CGEST - Coordenação Geral de Infraestrutura Educacional	FORMA DOS NIVEIS 400 E 810	SCO
FORMATO A1 (840x594)	TITULO R.00 R.00 R.00	08/13
	ESCALA 1/75	
	DATA EMISSÃO	
	NOVEMBRO/2014	



Resumo do aço

ACO	DIAM	C.TOTAL	FEISO = 10 %
C400	6,3	74,8	20,1
C400	10,0	226	173,6
C400	12,5	624,3	689,3
C400	14	50,9	150,3
C400	923		

Volume de concreto (C20) = 6,64 m³
Área de forma = 91,26 m²



FNDE Fundação Nacional do Ministério da Educação

PROJETO PADRÃO - FNDE

BRASIL

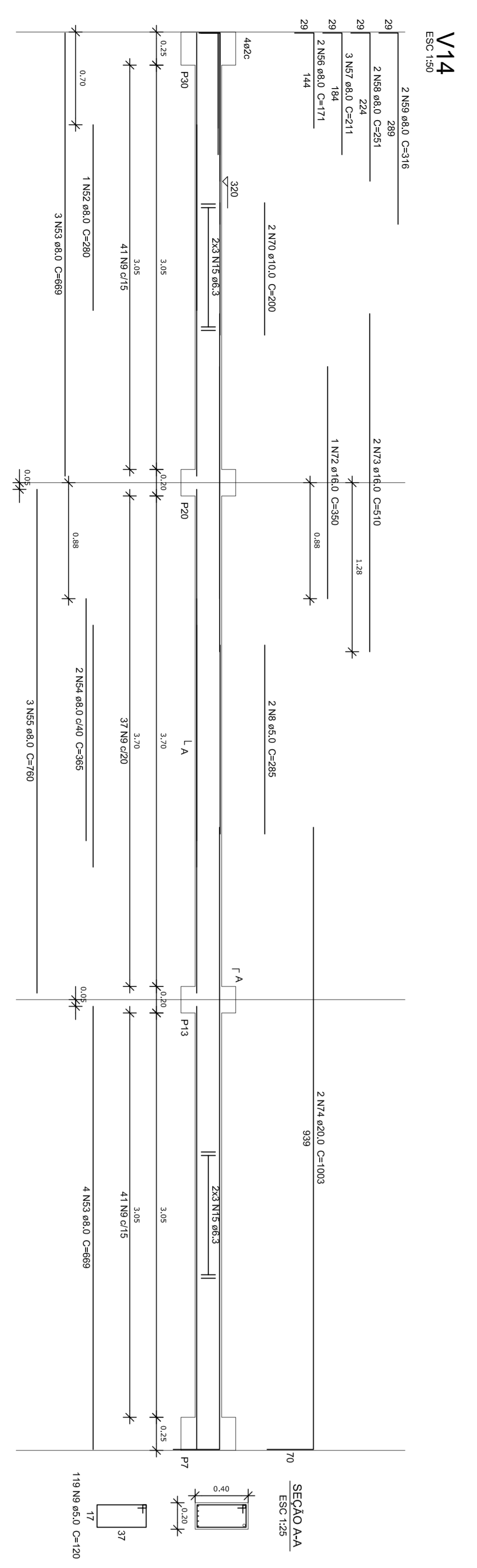
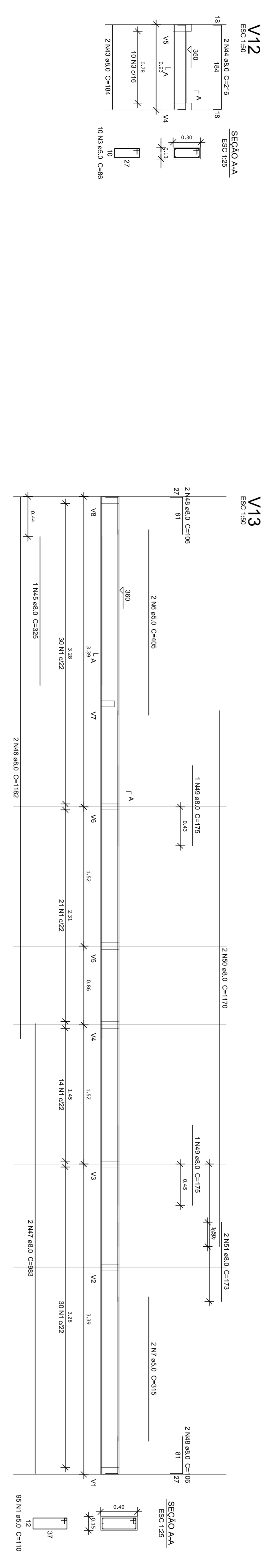
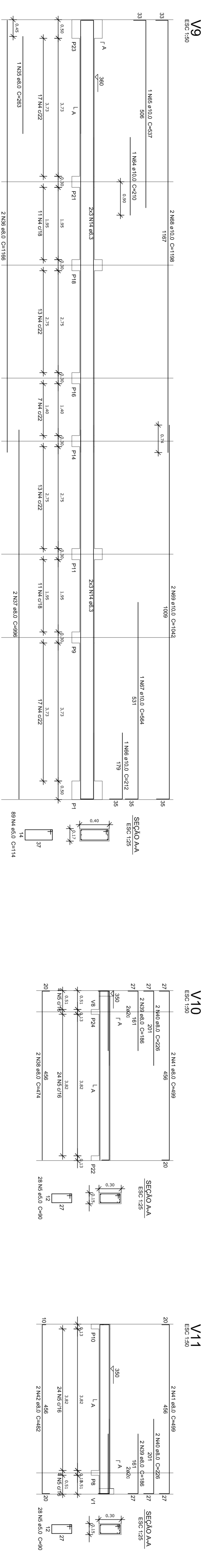
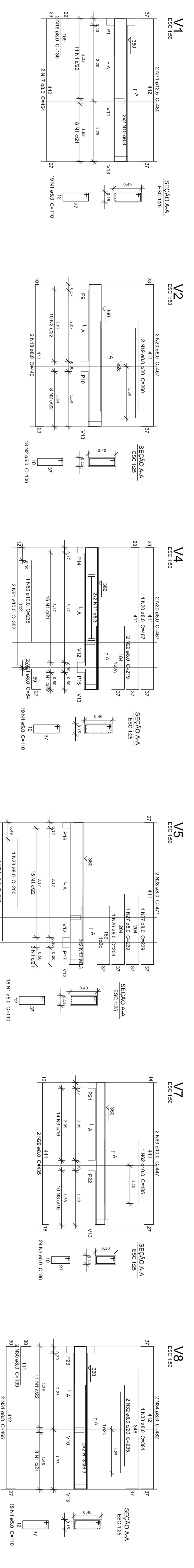
GOVERNAMENTO FEDERAL

PROJETO: QUADRA COBERTA COM VESTIÁRIO

PROJETO DE: FILARES DE CONCRETO - 1

PROJETO DE: ESCO


DATA: 09/13



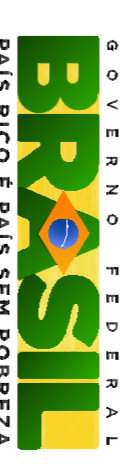
Resumo do aço

ACO	QUANT.	COMPR.	RESQ. 10%
C-40	6,3	124,6	33,5
C-40	10,0	84,3	57,1
C-40	12,5	9,6	10,2
C-40	20,0	20,1	54,4
C-40	5,0	550,1	53,3
C-40	50,8		
C-40	313,3		

Volume de concreto = 10,20 m³ + 4,28 m³
 Área de forma = 87,95 m²



FND
Fundação Nacional de Desenvolvimento



BRASILEIRO

PROJETO PADRÃO - FNDE

PROJETAÇÃO: _____
 DESenhO: _____
 MANUSEIO - LIT: _____
 PROJETISTA: _____
 RES. TÉCNICO: _____
 ALTORE DO PROJETO: _____
 DATA: _____

CONDIÇÕES: _____
 OBSERVAÇÕES: _____

QUADRA COBERTA COM VESTIÁRIO

PROJETO ESTRUTURAL

VIGAS DE CONCRETO
NÍVEL: 200 - 1

SCO

FECHADO: _____
 RABOTEADO: _____
 REVISADO: _____

ESCALA: 1:20
 DATA: _____

PROJETAÇÃO: _____
 DATA: _____

12/13

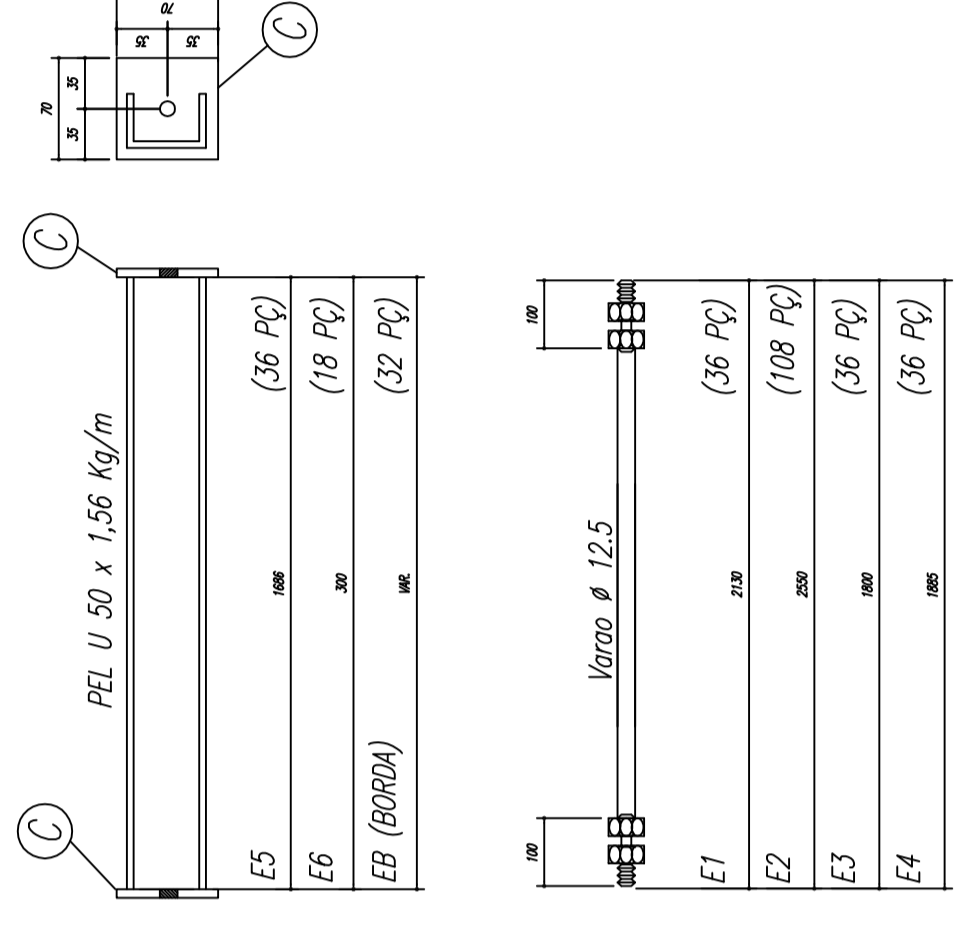
NOTAS:

- 1- MEDIDAS EM MILÍMETROS.
- 2- CONFEIR COTAS NO LOCAL DA EXECUÇÃO ANTES DA FABRICAÇÃO E MONTAGEM DAS PEÇAS METÁLICAS.
- 3- PARA SOLDAR USAR ELETRODO REVESTIDO E 7018 / MIG-MAG ER 7056
- 4- PARAFUSOS E PORCAS ASTM A 325 - TIPO 1
- 5- AS COTAS FORMAS TIRADAS EM CAMPO DEVENDO SER CONFERIDAS ANTES DA FABRICAÇÃO E MONTAGEM.
- 6- TRELICAMENTO DOS PILARES, DIAGONAIS E MONTANTES POR DENTRO.
- 7- TRELICAMENTO DOS ARCOS, DIAGONAIS E MONTANTES POR FORA.
- 8- UTILIZAR O CONTRANTAMENTO DOS PILARES VIX SO NAS EXTREMIDADES.
- 9- CASO DE DÚVIDA CONSULTAR O ENGENHEIRO CALCULISTA.

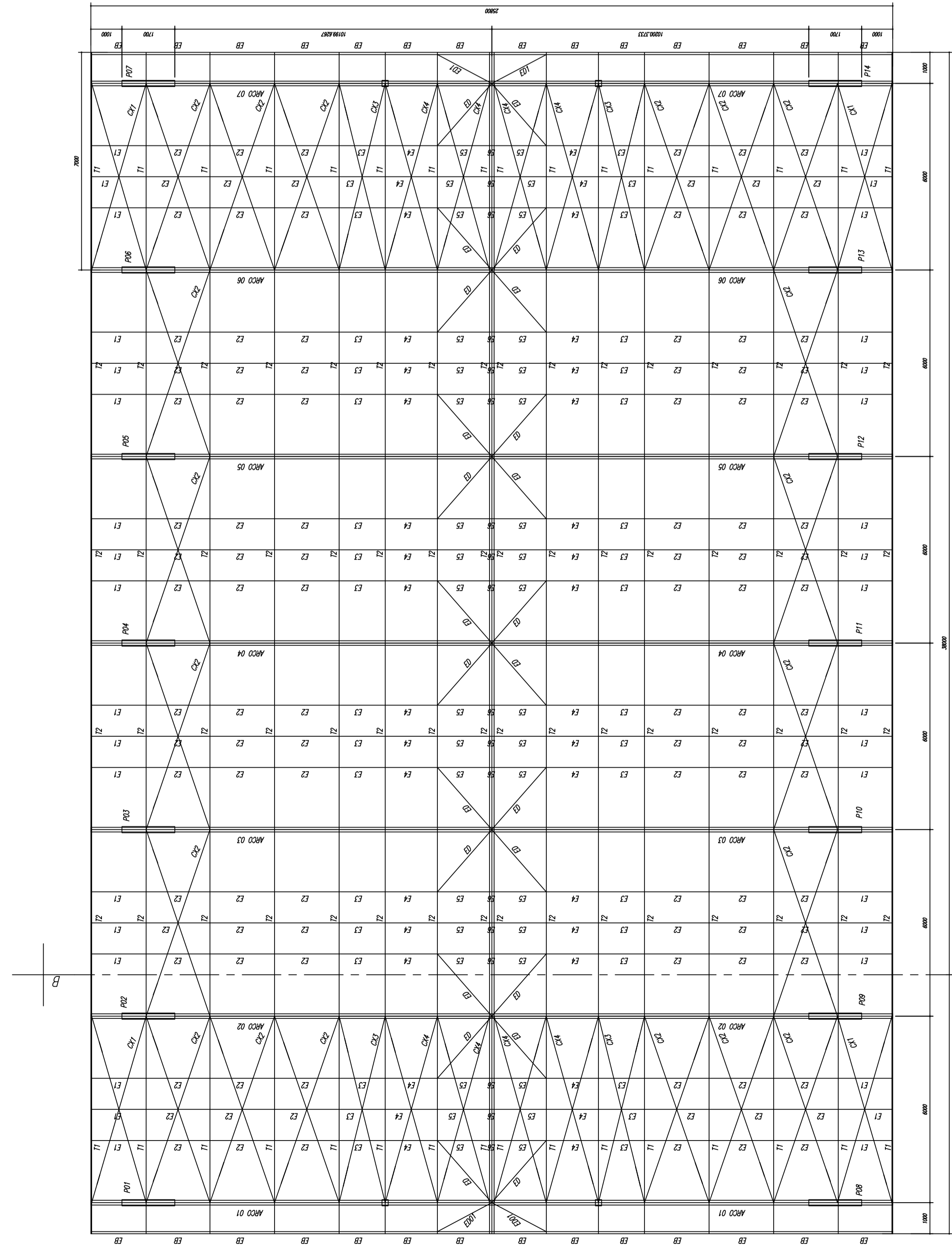
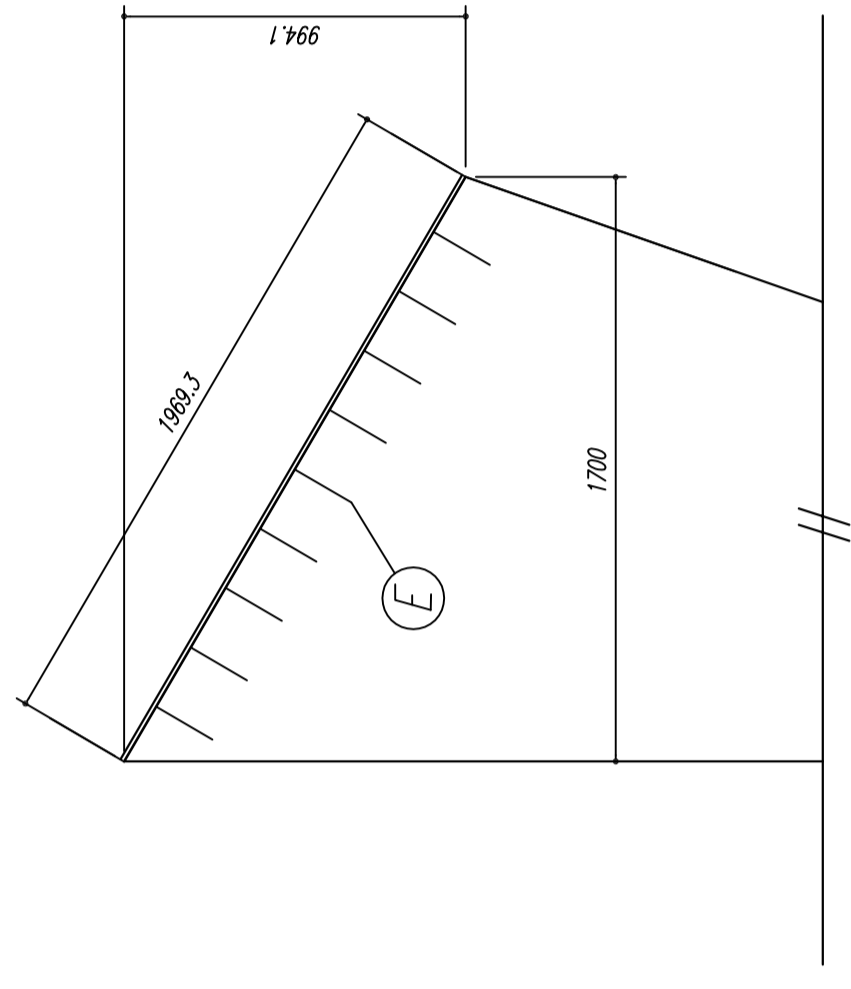
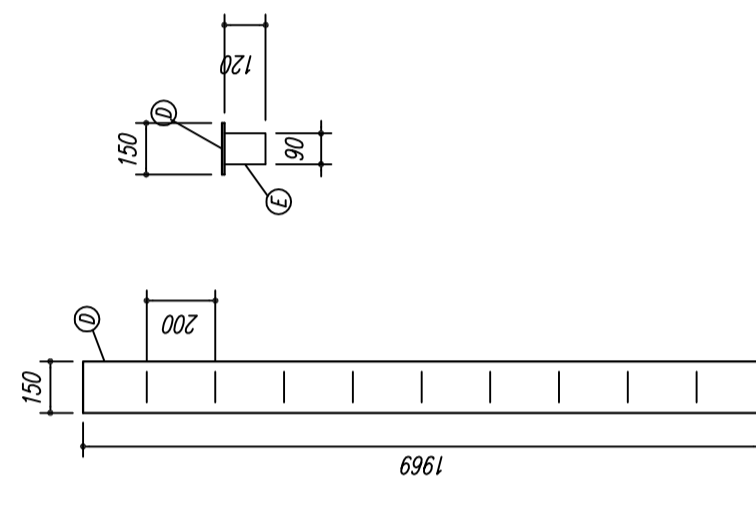
PREPARO DA SUPERFÍCIE METÁLICA

- 1- LIMPEZA MECANICA NORMA SIS - S13
- 2- APLICAR DUAS DEMÃOIS DE TINTA EPOXI MASTIC CURADO COM POLIAMIDA SENDO A 1ª DEMÃO PIGMENTADA COM ALUMÍNIO E A 2ª DEMÃO NA COR DO ACABAMENTO FINAL (TIPO OXIBAR E/OU SUMASTIC), COM ESPESURA DA PELÍCULA SECA TOTAL APLICADA DE 240MIC.

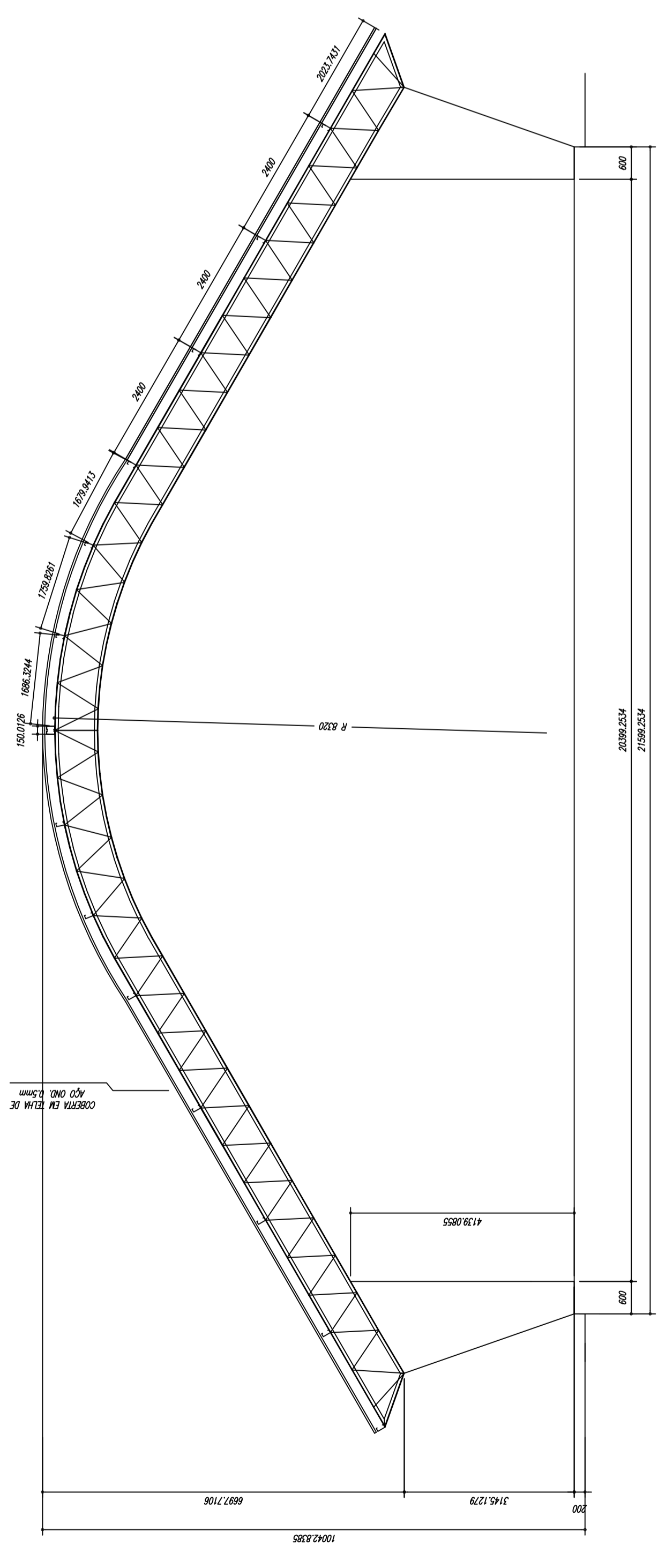
ESPACADORES E1 A E4



CHAPA DE BASE DO TOPO
sem escola



PLANTA BAIXA
ESCALA 1/100



CORTE A-B
ESCALA 1/100

GOVERNO FEDERAL

Ministério da Educação

FNAE Fundo Nacional de Desenvolvimento da Educação

PROJETO PADRÃO - FNDE

MUNICÍPIO - UF: _____

PROPRIETÁRIO: _____

ENDEREÇO: _____

PROPRIETÁRIO: _____

RESP. TÉCNICO: _____ CREA: _____

DUFO: _____ CREA: _____

RA: _____

OBSERVAÇÕES:

COORDENAÇÃO: CGEST - Coordenação Geral de Infraestrutura Educacional

QUADRA COBERTA

PROJETO ESTRUTURAL

ESTRUTURA METÁLICA

PLANTA BAIXA, CORTE A-B e DETALHES

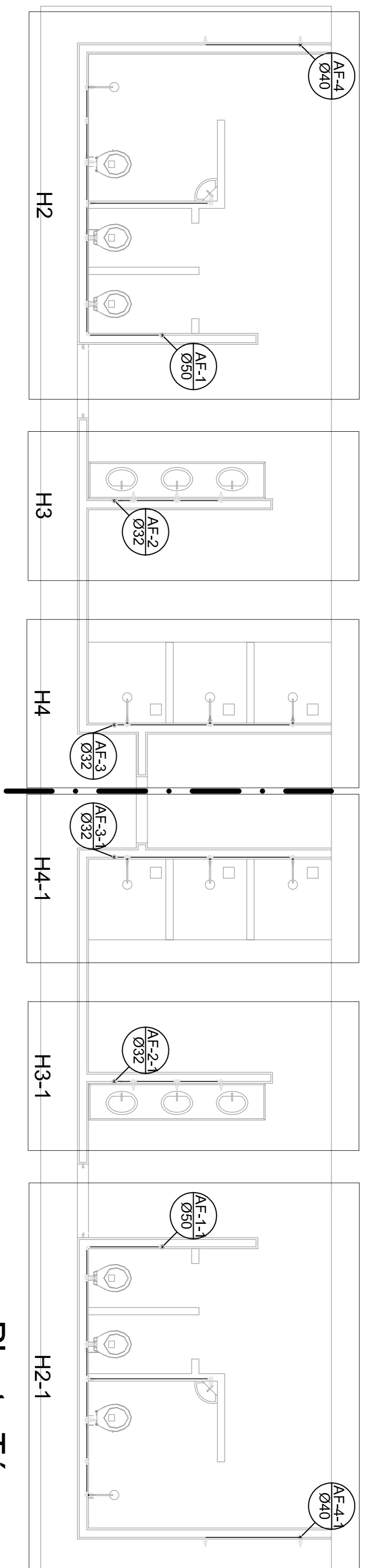
SMT

REVISÃO: R.00 INDICADA: _____

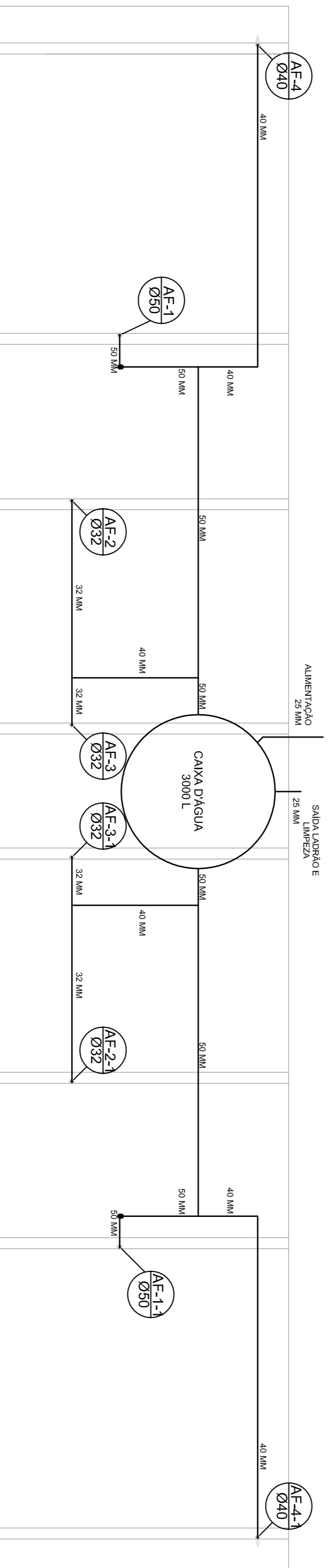
FORMATO: A1 (841 X 594) DATA EMISSÃO: _____

FRANCHA: _____

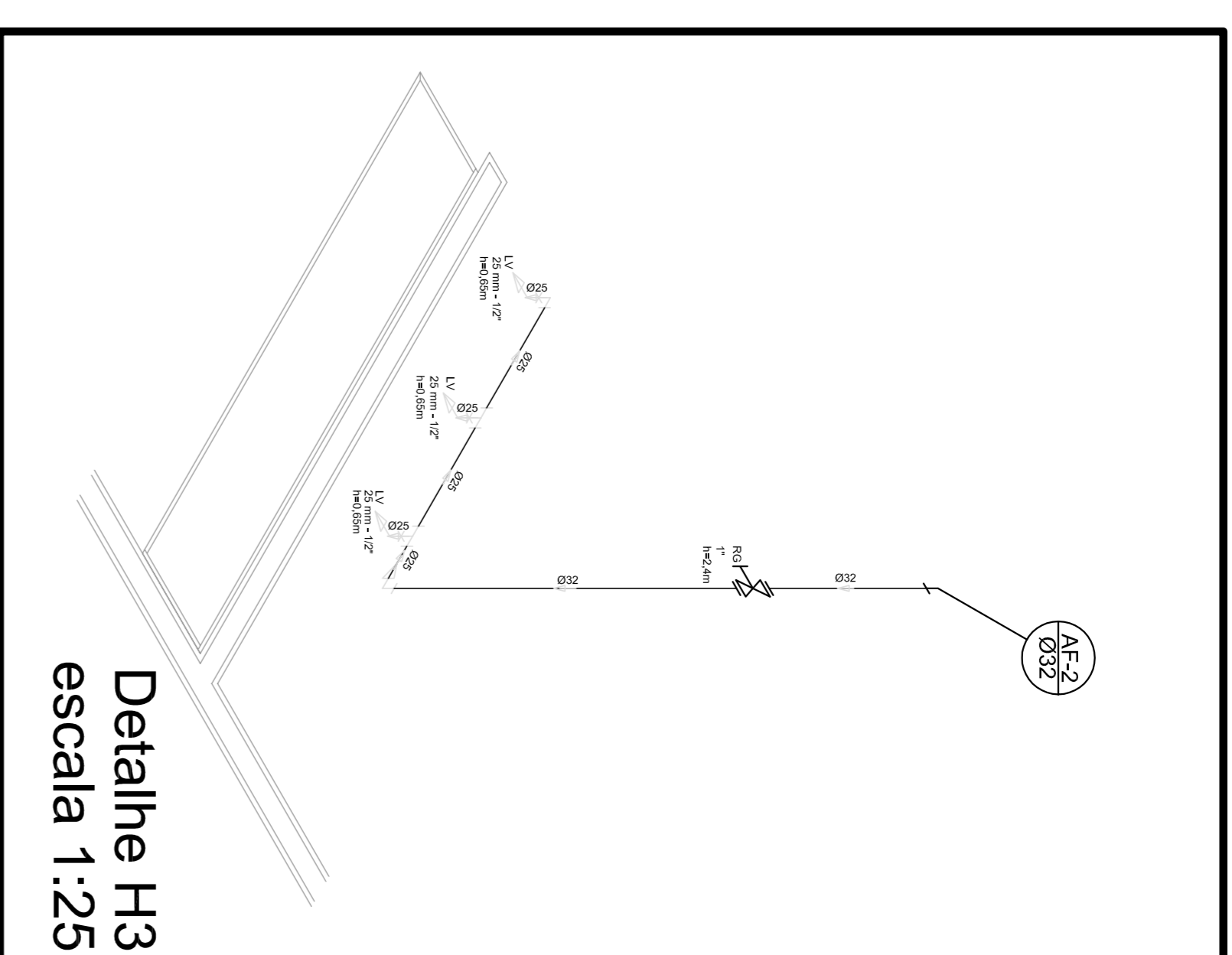
01/02



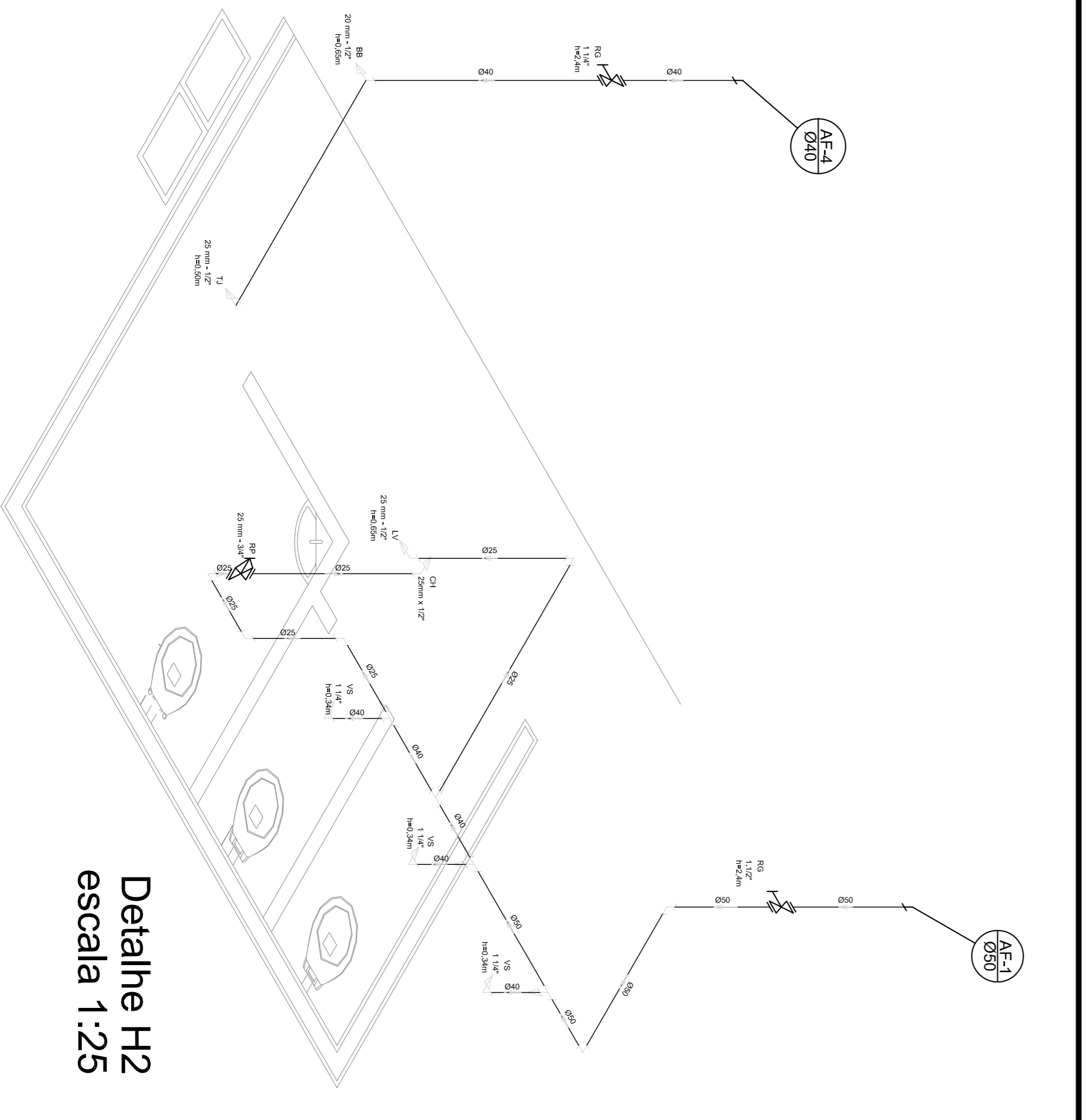
Planta Têrreo
escala 1:50



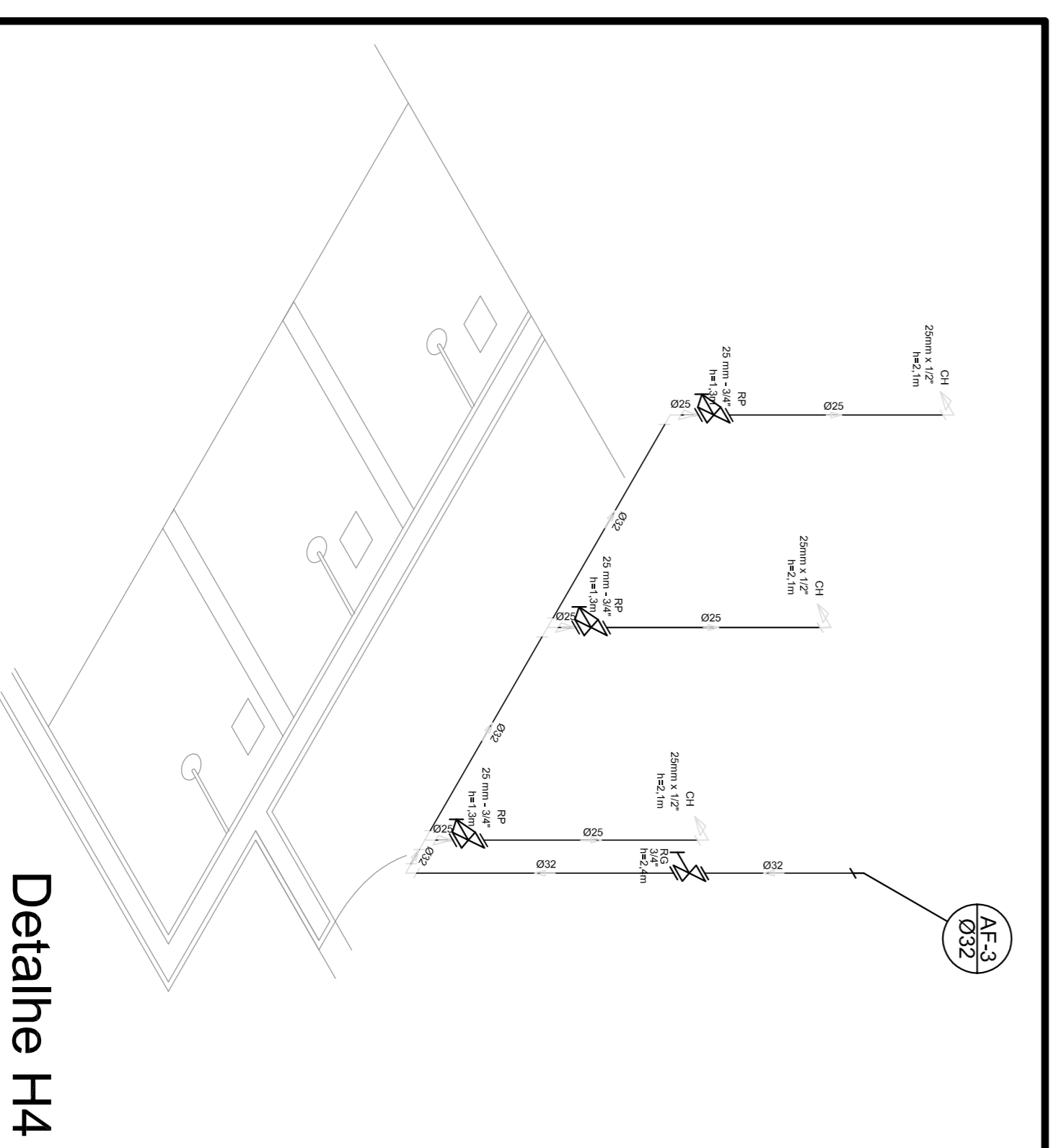
Planta sobre Laje
escala 1:50



Detalle H3
escala 1:25



Detalle H2
escala 1:25



Detalle H4
escala 1:25

Legenda	
	RG - Registro bruto gaveta com PVC soldável
	RP - Registro de Pressão com PVC soldável
	RG - Registro de gaveta c/canopia cromada ØPVC soldável
	CH - PONTO DO CHUVEIRO
	LV - PONTO LAVATORIO DE BANCADA
	TJ - PONTO TORNEIRA DE JARDIM
	BB - PONTO BEBEDOURO
	VS - PONTO VASO SANITARIO

Lista de Materiais

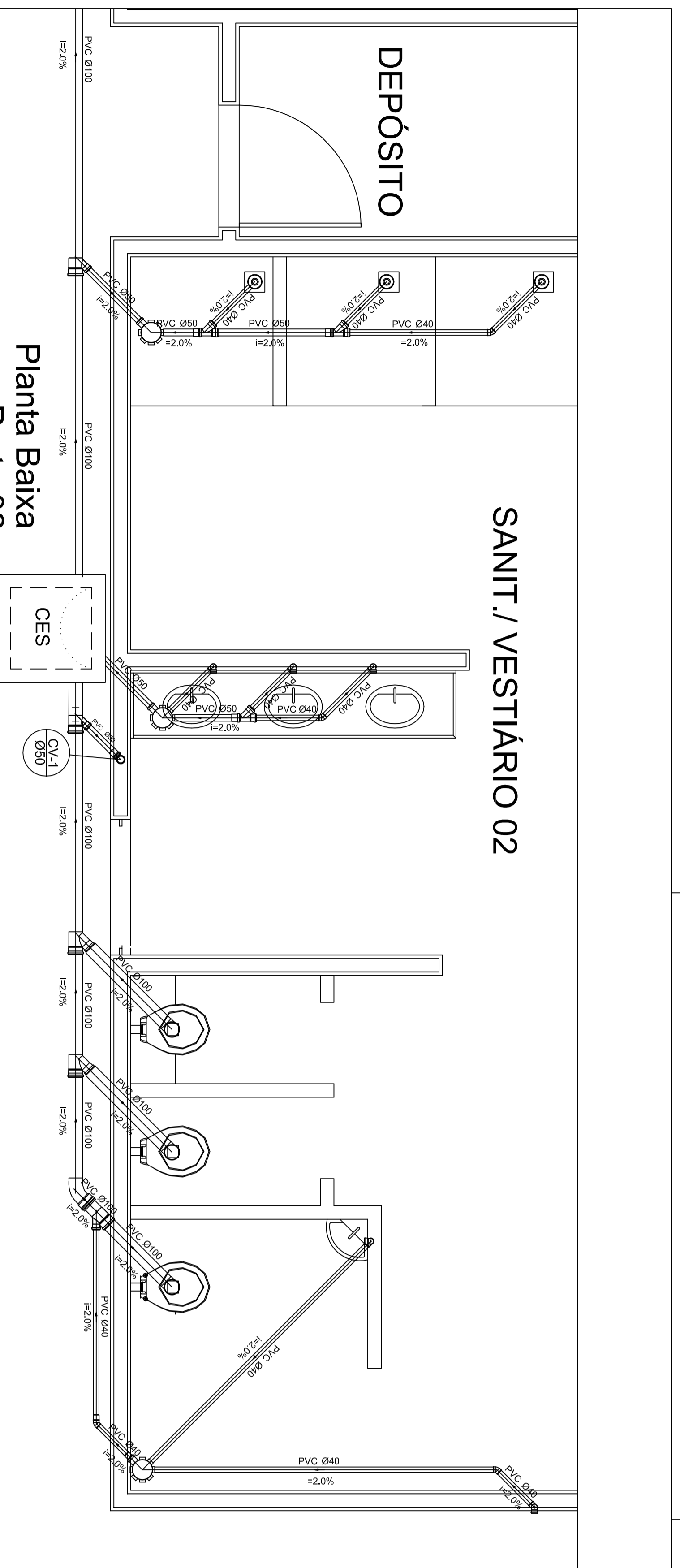
Agulhão tipo perfil	25mm x 1/2"	2 PC
Chuveiro	25mm x 1/2"	8 PC
Torneira de lavatório	25 mm - 1/2"	8 PC
Box sanitário p/ Vitrula de Descarga de 1 1/4"	40 mm - 1 1/4"	8 PC
Maisas		8 PC
Registro de gaveta bruto ABS/T		1 PC
3/4"	1, 1/2"	2 PC
Registro de gaveta c/ canopia cromada	1, 1/2"	2 PC
3/4"	1, 1/4"	2 PC
3/4"	2 PC	2 PC
Registro de pressão c/ canopia cromada	3/4"	8 PC
PVC Acessórios		
Esgote flexível plástico		10 PC
PVC misto soldável		
Linha soldável c/ rosca	25 mm - 3/4"	8 PC
PVC rígido soldável		
Adapt. soldado c/canopia cromada p registro	50 mm - 1 1/2"	4 PC
25 mm - 3/4"	25 mm - 1"	12 PC
32 mm - 1"	50 mm - 1 1/2"	4 PC
Bucha de redução sold. curta	40 mm - 25 mm	4 PC
Bucha de redução sold. longa	40 mm - 25 mm	2 PC
Joelho 90° soldável	25 mm	4 PC
25 mm	32 mm	15 PC
32 mm	32 mm	8 PC
Joelho de redução 90 soldável	32 mm - 25 mm	8 PC
32 mm - 25 mm	32 mm - 25 mm	4 PC
Linha soldável	32 mm - 25 mm	4 PC
32 mm - 25 mm	40 mm - 32 mm	4 PC
32 mm - 25 mm	50 mm - 40 mm	2 PC
20 mm	25 mm	13 m
25 mm	32 mm	42 m
40 mm	40 mm	30 m
50 mm soldável	50 mm soldável	38 m
50 mm	50 mm	5 PC
40 mm	40 mm	8 PC
50 mm	50 mm	4 PC
18 de redução 90 soldável	32 mm - 25 mm	4 PC
32 mm - 25 mm	32 mm - 25 mm	2 PC
50 mm - 40 mm	20 mm	2 PC
20 mm soldável	50 mm	8 PC
50 mm	50 mm	2 PC
Ferrage para caixa d'agua	25 mm	3 PC
25 mm	25 mm	2 PC
PVC soldável azul c/ bucha bruta		
Joelho 90° soldável com bucha de lãdo	40 mm - 1 1/4"	2 PC
40 mm - 1 1/4"	Joelho de redução 90° soldável com bucha de lãdo	
25 mm - 1 1/2"		18 PC

GOVERNADOR GERAL
BRASIL Ministério da Educação
PAIS RICO E PAIS SEM POBREZA **FUNDE** Fundo Nacional de Desenvolvimento da Educação

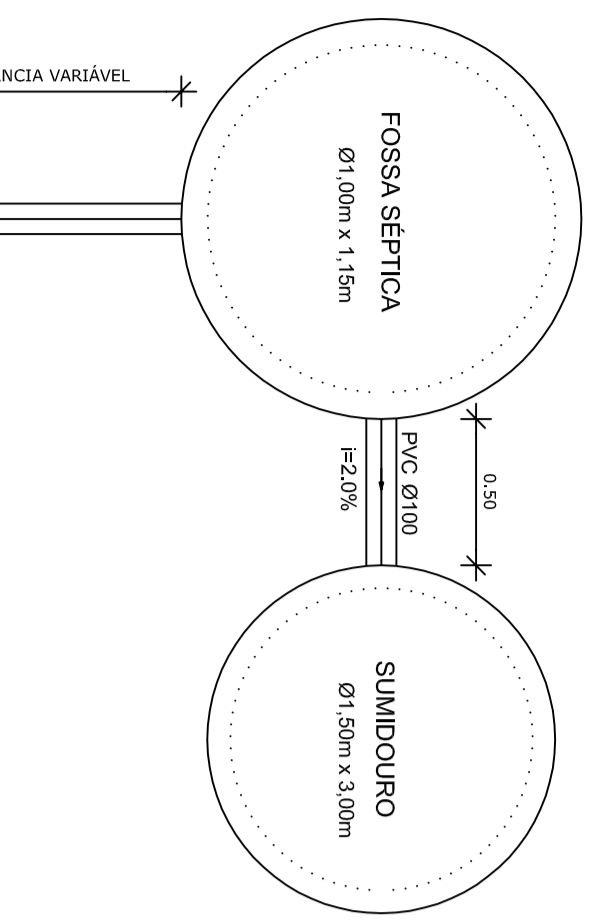
PROJETO PADRÃO - FUNDE

MUNICÍPIO - UF:	
PROPRIETÁRIO:	
ENDEREÇO:	
PROPRIETÁRIO	
RESP. TÉCNICO	CREA
CREA	RA
DLFO	CREA
OBSERVAÇÕES:	

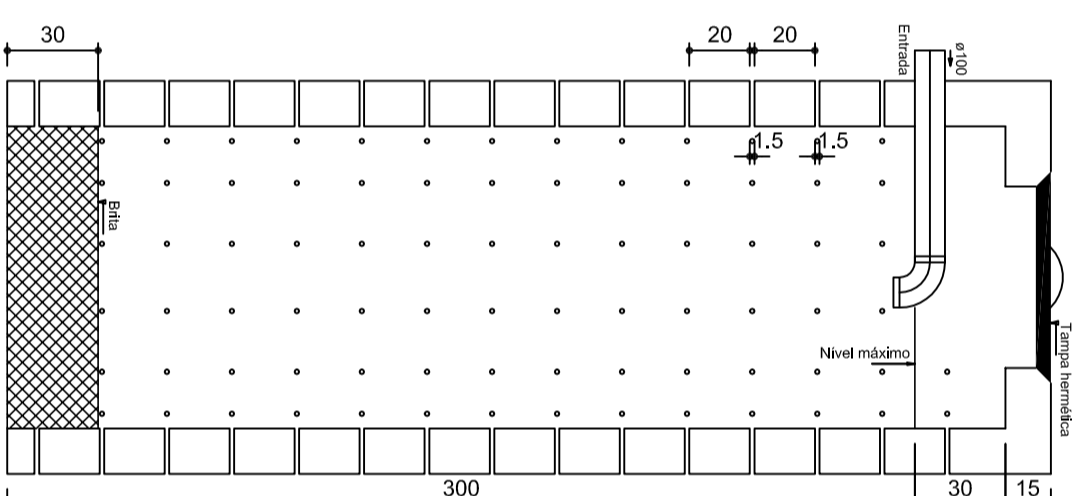
QUADRA COBERTA			
PROJETO HIDRAULICO			
COORDENADOR	COBERTA	ESCALA	FRANCA
COEST - Coordenação Geral de Infraestrutura Educacional	QUADRA COBERTA	INDICAÇÃO	01/02
	PLANTA TÊRREO, PLANTA SOBRE LAJE		
	E ISOMÉTRICAS		
REVISÃO	ESCALA		
R00			
R00			
FORMATO	DATA EMISSÃO		
A1 (841 X 594)	NOVEMBRO/2014		



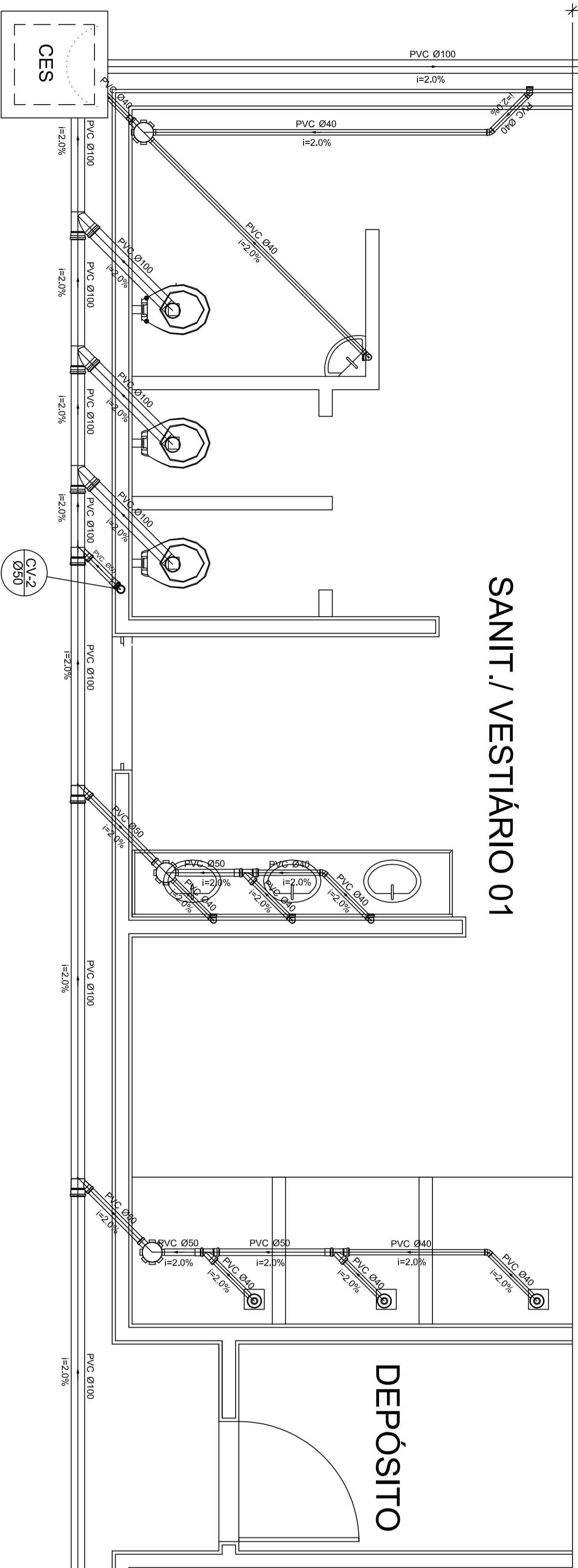
Planta Baixa
Parte 02
escala 1:25



TANQUE SÉPTICO
CORTE - escala 1/25



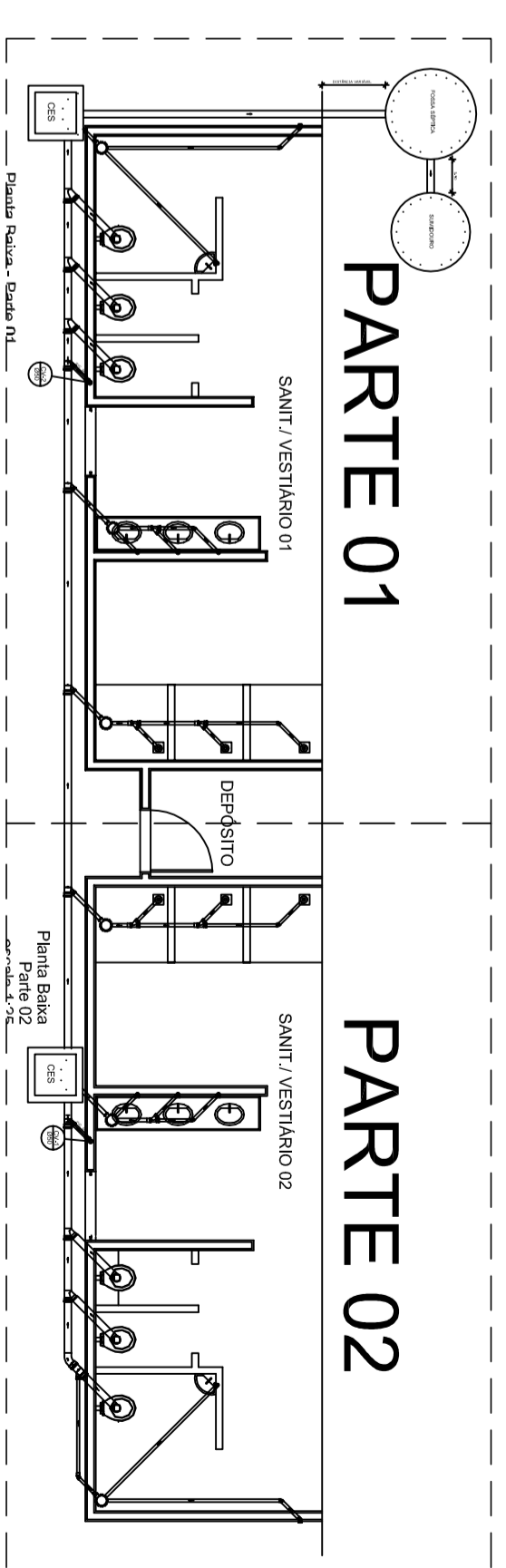
SUMIDOURO
CORTE - escala 1/25



Planta Baixa - Parte 01
escala 1:25

Legenda	
	Caixa Sifonada
	Caixa Inspeção Espigão Sifonada
	Ralo seco dos Chuveiros
	CES

Lista de Materiais	
Caixas de Passagem	2 pc
CES Ø100mm	1 pc
PVC Acessórios	6 pc
Caixa sifonada 150x150x50	6 pc
Ralo sifonado alt. reg. saída 40	1 pc
Sifão de copo p/ pia e lavatório 1" - 1,1/2"	8 pc
Válvula p/ lavatório e tanque 1"	8 pc
PVC Esgoto	
Curva 45 curta 100 mm	1 pc
Curva 90 curta 40 mm	16 pc
Joleiro 45 40 mm	7 pc
Joleiro 90 100 mm Ø100 - Ø100	6 pc
Joleiro Ø100 - Ø100 p/ esgoto secundário	10 pc
40 - 40	5 pc
100 mm - 100 mm	5 pc
50 mm - 40 mm	6 pc
Tubo PVC pontabolisa c/ viciola 50 mm - 2"	12,0 m
Tubo rígido c/ ponta e bolca soldável 40 mm	5,50 m
Tubo rígido c/ ponta lisa 100 mm - 4"	36,0 m
40 mm - 2"	42,0 m
50 mm - 2"	6,00 m
PVC Esgoto	
Curva 90 curta 50 mm	2 pc
Tudo PVC pontabolisa c/ viciola 50 mm - 2"	3,50 m



LOCALIZAÇÃO
escala 1:100

GOVERNADOR DO ESTADO DO RIO GRANDE DO NORTE
BRASIL Ministério da Educação
FNDE Fundo Nacional de Desenvolvimento da Educação
PROJETO PADRÃO - FNDE

MUNICÍPIO - UF: _____
 PROPRIETÁRIO: _____
 ENDEREÇO: _____

PROPRIETÁRIO: _____
 RESP. TÉCNICO: _____

DUFO: _____
 CREA: _____
 RA: _____

OBSERVAÇÕES:	

QUADRA COBERTA	
PROJETO SANITÁRIO	
COORDENAÇÃO GEBEST - Coordenação Geral da Infraestrutura Educacional	QUADRA COBERTA PLANTA BAIXA
TÍTULO R.00 R.00	ESCALA INDICADA NOVENBR/2014
FORMATO A1 (841 X 594)	PRANCHA 02/02



Anotação de Responsabilidade Técnica - ART
Lei nº 6.496, de 7 de dezembro de 1977

CREA-DF

ART Obra ou serviço
0720140015885

Conselho Regional de Engenharia e Agronomia do Distrito Federal

1. Responsável Técnico	
RUDYBERT BARROS VON EYE Título profissional: Engenheiro Civil	
RNP: 1204409706 Registro: 02674/D-MT	
2. Dados do Contrato	
Contratante: FUNDO NACIONAL DE DESENVOLVIMENTO DA EDUCAÇÃO	
SBS QUADRA 02 BLOCO F Número: 02 Bairro: ASA SUL Cidade: BRASÍLIA UF: DF Complemento: E-Mail: cegest_equipe@fnde.gov.br Fone: (61)20224338 Contrato: Celebrado em: 24/03/2014 Valor Obra/Serviço R\$: 0,01 Vinculada a ART: Tipo de contratante: Pessoa Jurídica de Direito Público Ação institucional: Órgão Público	CPF/CNPJ: 00.378.257/0001-81 CEP: 70070-929
3. Dados da Obra/Serviço	
SBS QUADRA 02 BLOCO F Número: 02 Bairro: ASA SUL CEP: 70070-929 Cidade: BRASÍLIA UF: DF Complemento: Data de Início: 24/03/2014 Previsão término: 27/03/2014 Coordenadas Geográficas: Finalidade: Escolar Código/Obra pública: Proprietário: FUNDO NACIONAL DE DESENVOLVIMENTO DA EDUCAÇÃO CPF/CNPJ: 00.378.257/0001-81 E-Mail: cegest_equipe@fnde.gov.br Fone: (61) 20224338	
4. Atividade Técnica	
Realização Projeto Estrutura Aço	Quantidade Unidade 980,4000 metros quadrados Após a conclusão das atividades técnicas o profissional deverá proceder a baixa desta ART
5. Observações	
ELABORAÇÃO DE PROJETO DE ESTRUTURA METÁLICA PARA COBERTURA DE QUADRA POLIESPORTIVA, COM EXECUÇÃO PREVISTA PARA DIVERSAS LOCALIDADES (PROJETO-PADRÃO).	
6. Declarações	
Qualquer conflito ou litígio originado do presente contrato, bem como sua interpretação ou execução, será resolvido por arbitragem, de acordo com a Lei nº 9.307, de 23 de setembro de 1996, nos termos do respectivo regulamento de arbitragem que, expressamente, as partes declaram concordar.	
Acessibilidade: Não; Declaro que as regras de acessibilidade, previstas nas normas técnicas da ABNT e no Decreto nº 5.286, de 2 de dezembro de 2004, não se aplicam às atividades profissionais acima relacionadas.	
7. Entidade de Classe	
ABENC-DF	
8. Assinaturas	
Declaro serem verdadeiras as informações acima <i>Francisco</i> de <i>abril</i> de 2014 Local Data <i>Rudybert Barros von Eye</i> RUDYBERT BARROS VON EYE - CPF: 274.217.401-04 FUNDO NACIONAL DE DESENVOLVIMENTO DA EDUCAÇÃO - CPF/CNPJ: 00.378.257/0001-81	
9. Informações	
- A ART é válida somente quando quitada, mediante apresentação do comprovante de pagamento ou conferência no site do Crea. - A autenticidade deste documento pode ser verificada no site www.confrea.org.br - A guarda da via assinada da ART será de responsabilidade do profissional e do contratante com o objetivo de documentar o vínculo contratual.	
www.creadf.org.br informacao@creadf.org.br Tel: (61) 3961-2800 Fax: (61) 3223-4619	

Registrada em: 31/03/2014 Valor Pago: R\$ 63,64 Nosso Número/Baixa: 0114013088



Anotação de Responsabilidade Técnica - ART
Lei nº 6.496, de 7 de dezembro de 1977

CREA-DF

ART Obra ou serviço
0720120053560

Conselho Regional de Engenharia e Agronomia do Distrito Federal

1. Responsável Técnico

RUDYBERT BARROS VON EYE

Título profissional: **Engenheiro Civil**

RNP: **1204409706**

Registro: **02674/D-MT**

2. Dados do Contrato

Contratante: **FNDE - FUNDO NACIONAL DE DESENVOLVIMENTO DA EDUCAÇÃO - MINI** CPF/CNPJ: **00.378.257/0001-81**

SBS QUADRA 02 BLOCO F

EDIFÍCIO FNDE Número: 02

Bairro: SBS

CEP: 70070-929

Cidade: BRASÍLIA UF: DF

Complemento:

E-Mail: CGEST_EQUIPE@FNDE.GOV.BR

Fone: (61)2022-503

Contrato:

Celebrado em: 01/03/2012

Valor Obra/Serviço R\$: 0,01

Vinculada a ART:

Tipo de contratante: Pessoa Jurídica de Direito Público

Ação institucional: Órgão Público

3. Dados da Obra/Serviço

SBS QUADRA 02 BLOCO F

EDIFÍCIO FNDE Número: 02

Bairro: SBS

CEP: 70070-929

Cidade: BRASÍLIA UF: DF

Complemento:

Data de Início: 03/09/2012

Previsão término: 30/10/2012

Coordenadas Geográficas: ,

Finalidade: **Escolar**

Código/Obra pública:

Proprietário: **FUNDO NACIONAL DE DESENVOLVIMENTO DA EDUCAÇÃO**

CPF/CNPJ: **00.378.257/0001-81**

E-Mail: CGEST_EQUIPE@FNDE.GOV.BR

Fone: (61) 20225034

4. Atividade Técnica

Realização

Projeto Instalação elétrica de baixa tensão

Quantidade

Unidade

980,4000 metros quadrados

Projeto Estrutura Concreto Armado

980,4000 metros quadrados

Projeto Instalação hidráulica

980,4000 metros quadrados

Projeto Instalação sanitária

980,4000 metros quadrados

Após a conclusão das atividades técnicas o profissional deverá proceder a baixa desta ART

5. Observações

Projeto de instalações de uma quadra poliesportiva com vestiário a ser executada em várias localidades. Observação: estrutura exceto fundações.

6. Declarações

Qualquer conflito ou litígio originado do presente contrato, bem como sua interpretação ou execução, será resolvido por arbitragem, de acordo com a Lei nº 9.307, de 23 de setembro de 1996, nos termos do respectivo regulamento de arbitragem que, expressamente, as partes declaram concordar.

Rudybert Barros von Eye
Profissional

Contratante

Acessibilidade: Não: Declaro que as regras de acessibilidade, previstas nas normas técnicas da ABNT e no Decreto nº 5.296, de 2 de dezembro de 2004, não se aplicam às atividades profissionais acima relacionadas.

7. Entidade de Classe

ABENC-DF

9. Informações

- A ART é válida somente quando quitada, mediante apresentação do comprovante de pagamento ou conferência no site do Crea.
- A autenticidade deste documento pode ser verificada no site .. ou www.confea.org.br
- A guarda da via assinada da ART será de responsabilidade do profissional e do contratante com o objetivo de documentar o vínculo contratual.

8. Assinaturas

Declaro serem verdadeiras as informações acima

Brasília, 05 de outubro de 2012
Local Data

Rudybert Barros von Eye
RUDYBERT BARROS VON EYE - CPF: 274.217.401-04

FNDE - FUNDO NACIONAL DE DESENVOLVIMENTO DA EDUCAÇÃO -
MINI - CPF/CNPJ: 00.378.257/0001-81

www.creadf.org.br informacao@creadf.org.br
Tel: (61) 3961-2800 Fax: (61) 3223-4619



Registrada em: 09/10/2012 Valor Pago: R\$ 40,00 Nosso Número/Baixa: 0112045072

**CAU/BR**

Conselho de Arquitetura e Urbanismo do Brasil

RRT SIMPLES
Nº 0000000650434
INICIAL
CO-AUTOR - RRT PRINCIPAL


Registro de Responsabilidade Técnica - RRT

1. RESPONSÁVEL TÉCNICONome: **RODRIGO DA SILVA LOBO**Registro Nacional: **A32138-9**Título do Profissional: **Arquiteto e Urbanista****2. DADOS DO CONTRATO**Contratante: **Fundo Nacional de Desenvolvimento da Educação**CNPJ: **00.378.257/0001-81**Contrato: **09/2010**Valor: **R\$ 1,00**Tipo de Contratante: **Pessoa jurídica de direito público**Celebrado em: **08/02/2010** Data de Início: **10/10/2012**Previsão de término: **10/04/2013**Situação: **BAIXA DE RESPONSABILIDADE**Data Situação: **11/07/2013**Motivo: **CONCLUSÃO DA OBRA/SERVIÇO**

Declaro que na(s) atividade(s) registrada(s) neste RRT foram atendidas as regras de acessibilidade previstas nas normas técnicas de acessibilidade da ABNT, na legislação específica e no Decreto Federal nº 5.296, de 2 de dezembro de 2004.

3. DADOS DA OBRA/SERVIÇO**QUADRA SBS QUADRA 2**Nº: **bloco F**Complemento: **bloco f 14o andar**Bairro: **ASA SUL**UF: **DF** CEP: **70070929** Cidade: **BRASÍLIA**Coordenadas Geográficas: **Latitude: 0****Longitude: 0****4. ATIVIDADE TÉCNICA**Atividade: **1.1.2 - Projeto arquitetônico**Quantidade: **994,08**Unidade: **m²****5. DESCRIÇÃO****Projeto arquitetônico de um ginásio poliesportivo com vestiário.****6. VALOR**Valor do RRT: **R\$ 63,32**Pago em: **15/10/2012****7. ASSINATURAS**

Declaro serem verdadeiras as informações acima.

Brasília, 20 de outubro de 2012.

Local Dia Mês Ano

Fundo Nacional de Desenvolvimento da Educação
CNPJ: 00.378.257/0001-81RODRIGO DA SILVA LOBO
CPF: 082.155.277-52**Rudybert Barros Von Eye**
Coordenador de Projetos
CGESTA autenticidade deste RRT pode ser verificada em: <https://siccau.cau.br.org.br/app/view/sight/externo?form=Servicos>, com a chave: 0c7yzW Impresso em: 15/08/2014 às 14:33:42 por: , ip: 200.130.5.2