

Obra
CONSTRUÇÃO DE ESCOLA COM 02 SALAS DE AULA-
POVOADO PURAQUE, ZONA RURAL DE CODÓ

Bancos
SINAPI - 02/2023 - Maranhão
ORSE - 11/2022 - Sergipe
SEINFRA - 027 - Ceará

B.D.I.
25,53%

Encargos Sociais
Desonerado: embutido nos preços unitário dos insumos de mão
de obra, de acordo com as bases.

Planilha Orçamentária Resumida

Item	Descrição	Total	Peso (%)
1	SERVIÇOS PRELIMINARES	62.472,37	12,74 %
2	MOVIMENTO DE TERRA PARA FUNDAÇÕES	3.300,03	0,67 %
3	FUNDAÇÕES	37.611,68	7,67 %
4	SUPERESTRUTURA	44.209,49	9,02 %
5	SISTEMA DE VEDAÇÃO VERTICAL	34.564,68	7,05 %
6	ESQUADRIAS	33.119,69	6,76 %
7	SISTEMAS DE COBERTURA	64.296,44	13,12 %
8	IMPERMEABILIZAÇÃO	4.192,91	0,86 %
9	REVESTIMENTOS INTERNOS E EXTERNOS	58.644,70	11,96 %
10	SISTEMAS DE PISOS	34.744,12	7,09 %
11	PINTURAS E ACABAMENTOS	26.128,52	5,33 %
12	INSTALAÇÃO HIDRÁULICA	3.749,62	0,76 %
13	INSTALAÇÃO SANITÁRIA	22.634,70	4,62 %
14	LOUÇAS, ACESSÓRIOS E METAIS	9.038,01	1,84 %
15	SISTEMA DE PROTEÇÃO CONTRA INCÊNDIO	1.335,40	0,27 %
16	INSTALAÇÃO ELÉTRICA - 220V	12.131,62	2,47 %
17	SERVIÇOS COMPLEMENTARES	37.593,65	7,67 %
18	SERVIÇOS FINAIS	426,01	0,09 %

390.541,12
99.652,52
490.193,64

Obra :
CONSTRUÇÃO DE ESCOLA COM 02 SALAS DE AULA- POVOADO PURAQUE, ZONA RURAL DE CODÓ

Bancos
SINAPI - 02/2023 - Maranhão
ORSE - 11/2022 - Sergipe
SEINFRA - 027 - Ceará

B.D.I.
25,53%

Encargos Sociais
Desonerado: embutido nos preços unitário dos insumos de mão de obra, de acordo com as bases.

Orçamento Sintético

Item	Código	Banco	Descrição	Und	Quant.	Valor Unit	Valor Unit com BDI	Total	Peso (%)
1			SERVIÇOS PRELIMINARES					62.472,37	12,74 %
1.1	74209/001	SINAPI	PLACA DE OBRA EM CHAPA DE AÇO GALVANIZADO	m²	6	391,33	491,23	2.947,38	0,60 %
1.2	98458	SINAPI	TAPUME COM COMPENSADO DE MADEIRA. AF_05/2018	m²	77	157,36	197,53	15.209,81	3,10 %
1.3	C2850	SEINFRA	INSTALAÇÕES PROVISÓRIAS DE LUZ , FORÇA,TELEFONE E LÓGICA	UN	1	1.308,20	1.642,18	1.642,18	0,34 %
1.4	93214	SINAPI	EXECUÇÃO DE RESERVATÓRIO ELEVADO DE ÁGUA (1000 LITROS) EM CANTEIRO DE OBRA, APOIADO EM ESTRUTURA DE MADEIRA. AF_02/2016	UN	1	6.721,85	8.437,93	8.437,93	1,72 %
1.5	93584	SINAPI	EXECUÇÃO DE DEPÓSITO EM CANTEIRO DE OBRA EM CHAPA DE MADEIRA COMPENSADA, NÃO INCLUSO MOBILIÁRIO. AF_04/2016	m²	20	1.006,20	1.263,08	25.261,60	5,15 %
1.6	C1630	SEINFRA	LOCAÇÃO DA OBRA - EXECUÇÃO DE GABARITO	m²	296,51	6,06	7,60	2.253,47	0,46 %
1.7	98524	SINAPI	LIMPEZA MANUAL DE VEGETAÇÃO EM TERRENO COM ENXADA.AF_05/2018	m²	875	2,41	3,02	2.642,50	0,54 %
1.8	79473	SINAPI	CORTE E ATERRO COMPENSADO	m³	437,5	7,43	9,32	4.077,50	0,83 %
2			MOVIMENTO DE TERRA PARA FUNDAÇÕES					3.300,03	0,67 %
2.1	93358	SINAPI	ESCAVAÇÃO MANUAL DE VALA COM PROFUNDIDADE MENOR OU IGUAL A 1,30 M. AF_02/2021	m³	29,21	66,81	83,86	2.449,55	0,50 %
2.2	101616	SINAPI	PREPARO DE FUNDO DE VALA COM LARGURA MENOR QUE 1,5 M (ACERTO DO SOLO NATURAL). AF_08/2020	m²	52,15	4,90	6,15	320,72	0,07 %
2.3	93382	SINAPI	REATERRO MANUAL DE VALAS COM COMPACTAÇÃO MECANIZADA. AF_04/2016	m³	17,2	24,54	30,80	529,76	0,11 %
3			FUNDAÇÕES					37.611,68	7,67 %
3.1			CONCRETO ARMADO - BLOCOS					20.354,30	4,15 %
3.1.1	101173	SINAPI	ESTACA BROCA DE CONCRETO, DIÂMETRO DE 20CM, ESCAVAÇÃO MANUAL COM TRADO CONCHA, COM ARMADURA DE ARRANQUE. AF_05/2020	M	28	54,91	68,92	1.929,76	0,39 %
3.1.2	101174	SINAPI	ESTACA BROCA DE CONCRETO, DIÂMETRO DE 25CM, ESCAVAÇÃO MANUAL COM TRADO CONCHA, COM ARMADURA DE ARRANQUE. AF_05/2020	M	45,5	75,30	94,52	4.300,66	0,88 %
3.1.3	101175	SINAPI	ESTACA BROCA DE CONCRETO, DIÂMETRO DE 30CM, ESCAVAÇÃO MANUAL COM TRADO CONCHA, COM ARMADURA DE ARRANQUE. AF_05/2020	M	31,5	102,89	129,15	4.068,22	0,83 %
3.1.4	95241	SINAPI	LASTRO DE CONCRETO MAGRO, APLICADO EM PISOS, LAJES SOBRE SOLO OU RADIERS, ESPESSURA DE 5 CM. AF_07/2016	m²	15,57	26,38	33,11	515,52	0,11 %
3.1.5	92917	SINAPI	ARMAÇÃO DE ESTRUTURAS DIVERSAS DE CONCRETO ARMADO, EXCETO VIGAS, PILARES, LAJES E FUNDAÇÕES, UTILIZANDO AÇO CA-50 DE 8,0 MM - MONTAGEM. AF_06/2022	KG	16,55	14,76	18,52	306,50	0,06 %
3.1.6	92919	SINAPI	ARMAÇÃO DE ESTRUTURAS DIVERSAS DE CONCRETO ARMADO, EXCETO VIGAS, PILARES, LAJES E FUNDAÇÕES, UTILIZANDO AÇO CA-50 DE 10,0 MM - MONTAGEM. AF_06/2022	KG	54,09	13,15	16,50	892,48	0,18 %
3.1.7	92921	SINAPI	ARMAÇÃO DE ESTRUTURAS DIVERSAS DE CONCRETO ARMADO, EXCETO VIGAS, PILARES, LAJES E FUNDAÇÕES, UTILIZANDO AÇO CA-50 DE 12,5 MM - MONTAGEM. AF_06/2022	KG	37,82	11,00	13,80	521,91	0,11 %
3.1.8	92915	SINAPI	ARMAÇÃO DE ESTRUTURAS DIVERSAS DE CONCRETO ARMADO, EXCETO VIGAS, PILARES, LAJES E FUNDAÇÕES, UTILIZANDO AÇO CA-60 DE 5,0 MM - MONTAGEM. AF_06/2022	KG	98,64	16,46	20,66	2.037,90	0,42 %
3.1.9	96558	SINAPI	CONCRETAGEM DE SAPATAS, FCK 30 MPA, COM USO DE BOMBA – LANÇAMENTO, ADENSAMENTO E ACABAMENTO. AF_11/2016	m³	7,01	657,00	824,73	5.781,35	1,18 %
3.2			CONCRETO ARMADO - BALDRAMES					17.257,38	3,52 %
3.2.1	95241	SINAPI	LASTRO DE CONCRETO MAGRO, APLICADO EM PISOS, LAJES SOBRE SOLO OU RADIERS, ESPESSURA DE 5 CM. AF_07/2016	m²	21,22	26,38	33,11	702,59	0,14 %
3.2.2	96536	SINAPI	FABRICAÇÃO, MONTAGEM E DESMONTAGEM DE FÔRMA PARA VIGA BALDRAME, EM MADEIRA SERRADA, E=25 MM, 4 UTILIZAÇÕES. AF_06/2017	m²	81,4	76,28	95,75	7.794,05	1,59 %
3.2.3	92917	SINAPI	ARMAÇÃO DE ESTRUTURAS DIVERSAS DE CONCRETO ARMADO, EXCETO VIGAS, PILARES, LAJES E FUNDAÇÕES, UTILIZANDO AÇO CA-50 DE 8,0 MM - MONTAGEM. AF_06/2022	KG	175,36	14,76	18,52	3.247,66	0,66 %
3.2.4	92919	SINAPI	ARMAÇÃO DE ESTRUTURAS DIVERSAS DE CONCRETO ARMADO, EXCETO VIGAS, PILARES, LAJES E FUNDAÇÕES, UTILIZANDO AÇO CA-50 DE 10,0 MM - MONTAGEM. AF_06/2022	KG	18	13,15	16,50	297,00	0,06 %
3.2.5	92915	SINAPI	ARMAÇÃO DE ESTRUTURAS DIVERSAS DE CONCRETO ARMADO, EXCETO VIGAS, PILARES, LAJES E FUNDAÇÕES, UTILIZANDO AÇO CA-60 DE 5,0 MM - MONTAGEM. AF_06/2022	KG	80,45	16,46	20,66	1.662,09	0,34 %
3.2.6	96557	SINAPI	CONCRETAGEM DE BLOCOS DE COROAMENTO E VIGAS BALDRAMES, FCK 30 MPA, COM USO DE BOMBA -LANÇAMENTO, ADENSAMENTO E ACABAMENTO. AF_06/2017	m³	4,35	650,85	817,01	3.553,99	0,73 %
4			SUPERESTRUTURA					44.209,49	9,02 %
4.1			CONCRETO ARMADO - PILARES					19.677,87	4,01 %
4.1.1	92434	SINAPI	MONTAGEM E DESMONTAGEM DE FÔRMA DE PILARES RETANGULARES E ESTRUTURAS SIMILARES COM ÁREA MÉDIA DAS SEÇÕES MENOR OU IGUAL A 0,25 M², PÉ-DIREITO SIMPLES, EM CHAPA DE MADEIRA COMPENSADA PLASTIFICADA, 12 UTILIZAÇÕES. AF_12/2015	m²	78	57,97	72,76	5.675,28	1,16 %
4.1.2	92778	SINAPI	ARMAÇÃO DE PILAR OU VIGA DE UMA ESTRUTURA CONVENCIONAL DE CONCRETO ARMADO EM UMA EDIFICAÇÃO TÉRREA OU SOBRRADO UTILIZANDO AÇO CA-50 DE 10,0 MM - MONTAGEM. AF_12/2015	KG	176,45	13,81	17,33	3.057,87	0,62 %

4.1.3	92779	SINAPI	ARMAÇÃO DE PILAR OU VIGA DE UMA ESTRUTURA CONVENCIONAL DE CONCRETO ARMADO EM UMA EDIFICAÇÃO TÉRREA OU SOBRADO UTILIZANDO AÇO CA-50 DE 12,5 MM - MONTAGEM. AF_12/2015	KG	56,27	11,60	14,56	819,29	0,17 %
4.1.4	92775	SINAPI	ARMAÇÃO DE PILAR OU VIGA DE UMA ESTRUTURA CONVENCIONAL DE CONCRETO ARMADO EM UMA EDIFICAÇÃO TÉRREA OU SOBRADO UTILIZANDO AÇO CA-60 DE 5,0 MM - MONTAGEM. AF_12/2015	KG	72,91	17,62	22,11	1.612,04	0,33 %
4.1.5	92722	SINAPI	CONCRETAGEM DE PILARES. FCK = 25 MPA, COM USO DE BOMBA EM EDIFICAÇÃO COM SEÇÃO MÉDIA DE PILARES MAIOR QUE 0,25 M² - LANÇAMENTO, ADENSAMENTO E ACABAMENTO. AF_12/2015	m³	11,03	614,87	771,84	8.513,39	1,74 %
4.2			CONCRETO ARMADO - VIGAS					17.522,00	3,57 %
4.2.1	92471	SINAPI	MONTAGEM E DESMONTAGEM DE FÔRMA DE VIGA, ESCORAMENTO COM GARFO DE MADEIRA, PÉ-DIREITO SIMPLES, EM CHAPA DE MADEIRA PLASTIFICADA, 12 UTILIZAÇÕES. AF_09/2020	m²	70,89	96,55	121,19	8.591,15	1,75 %
4.2.2	92916	SINAPI	ARMAÇÃO DE ESTRUTURAS DIVERSAS DE CONCRETO ARMADO, EXCETO VIGAS, PILARES, LAJES E FUNDAÇÕES, UTILIZANDO AÇO CA-50 DE 6,3 MM - MONTAGEM. AF_06/2022	KG	0,18	15,68	19,68	3,54	0,00 %
4.2.3	92917	SINAPI	ARMAÇÃO DE ESTRUTURAS DIVERSAS DE CONCRETO ARMADO, EXCETO VIGAS, PILARES, LAJES E FUNDAÇÕES, UTILIZANDO AÇO CA-50 DE 8,0 MM - MONTAGEM. AF_06/2022	KG	168,09	14,76	18,52	3.113,02	0,64 %
4.2.4	92919	SINAPI	ARMAÇÃO DE ESTRUTURAS DIVERSAS DE CONCRETO ARMADO, EXCETO VIGAS, PILARES, LAJES E FUNDAÇÕES, UTILIZANDO AÇO CA-50 DE 10,0 MM - MONTAGEM. AF_06/2022	KG	52,09	13,15	16,50	859,48	0,18 %
4.2.5	92915	SINAPI	ARMAÇÃO DE ESTRUTURAS DIVERSAS DE CONCRETO ARMADO, EXCETO VIGAS, PILARES, LAJES E FUNDAÇÕES, UTILIZANDO AÇO CA-60 DE 5,0 MM - MONTAGEM. AF_06/2022	KG	72,64	16,46	20,66	1.500,74	0,31 %
4.2.6	92726	SINAPI	CONCRETAGEM DE VIGAS E LAJES. FCK=20 MPA, PARA LAJES MACIÇAS OU NERVURADAS COM USO DE BOMBA EM EDIFICAÇÃO COM ÁREA MÉDIA DE LAJES MAIOR QUE 20 M² - LANÇAMENTO, ADENSAMENTO E ACABAMENTO. AF_12/2015	m³	4,63	594,30	746,02	3.454,07	0,70 %
4.3			CONCRETO ARMADO - LAJE DE FORRO					2.963,49	0,60 %
4.3.1	101964	SINAPI	LAJE PRÉ-MOLDADA UNIDIRECIONAL, BIAPOIADA, PARA FORRO, ENCHIMENTO EM CERÂMICA, VIGOTA CONVENCIONAL, ALTURA TOTAL DA LAJE (ENCHIMENTO+CAPA) = (8+3). AF_11/2020	m²	13,07	180,63	226,74	2.963,49	0,60 %
4.4			CONCRETO ARMADO - VERGAS E CONTRAVERGAS					4.046,13	0,83 %
4.4.1	93183	SINAPI	VERGA PRÉ-MOLDADA PARA JANELAS COM MAIS DE 1,5 M DE VÃO. AF_03/2016	M	49,05	65,72	82,49	4.046,13	0,83 %
5			SISTEMA DE VEDAÇÃO VERTICAL					34.564,68	7,05 %
5.1			ALVENARIA DE VEDAÇÃO					28.283,95	5,77 %
5.1.1	103323	SINAPI	ALVENARIA DE VEDAÇÃO DE BLOCOS CERÂMICOS FURADOS NA VERTICAL DE 9X19X39 CM (ESPESSURA 9 CM) E ARGAMASSA DE ASSENTAMENTO COM PREPARO MANUAL. AF_12/2021	m²	388,45	55,12	69,19	26.876,85	5,48 %
5.1.2	93202	SINAPI	FIXAÇÃO (ENCUNHAMENTO) DE ALVENARIA DE VEDAÇÃO COM TIJOLO MACIÇO. AF_03/2016	M	47,25	23,73	29,78	1.407,10	0,29 %
5.2			ALVENARIA PARA BANCADAS E SÓCULOS					367,13	0,07 %
5.2.1	101159	SINAPI	ALVENARIA DE VEDAÇÃO DE BLOCOS CERÂMICOS MACIÇOS DE 5X10X20CM (ESPESSURA 10CM) E ARGAMASSA DE ASSENTAMENTO COM PREPARO EM BETONEIRA. AF_05/2020	m²	2,33	125,53	157,57	367,13	0,07 %
5.3			ALVENARIA PARA EMPENAS					5.913,60	1,21 %
5.3.1	101159	SINAPI	ALVENARIA DE VEDAÇÃO DE BLOCOS CERÂMICOS MACIÇOS DE 5X10X20CM (ESPESSURA 10CM) E ARGAMASSA DE ASSENTAMENTO COM PREPARO EM BETONEIRA. AF_05/2020	m²	37,53	125,53	157,57	5.913,60	1,21 %
6			ESQUADRIAS					33.119,69	6,76 %
6.1			PORTAS DE MADEIRA					7.672,68	1,57 %
6.1.1	90843	SINAPI	KIT DE PORTA DE MADEIRA PARA PINTURA, SEMI-OCA (LEVE OU MÉDIA), PADRÃO MÉDIO, 80X210CM, ESPESSURA DE 3,5CM, ITENS INCLUSOS: DOBRADIÇAS, MONTAGEM E INSTALAÇÃO DO BATENTE, FECHADURA COM EXECUÇÃO DO FURO - FORNECIMENTO E INSTALAÇÃO. AF_12/2019	UN	6	1.018,71	1.278,78	7.672,68	1,57 %
6.2			FERRAGENS E ACESSÓRIOS					802,58	0,16 %
6.2.1	100866	SINAPI	BARRA DE APOIO RETA, EM AÇO INOX POLIDO, COMPRIMENTO 60CM, FIXADA NA PAREDE - FORNECIMENTO E INSTALAÇÃO. AF_01/2020	UN	2	319,68	401,29	802,58	0,16 %
6.3			PORTAS DE ALUMÍNIO					1.760,97	0,36 %
6.3.1	91341	SINAPI	PORTA EM ALUMÍNIO DE ABRIR TIPO VENEZIANA COM GUARNIÇÃO, FIXAÇÃO COM PARAFUSOS - FORNECIMENTO E INSTALAÇÃO. AF_12/2019	m²	1,68	835,02	1.048,20	1.760,97	0,36 %
6.4			JANELAS DE ALUMÍNIO					22.345,15	4,56 %
6.4.1	94569	SINAPI	JA-1 - JANELA DE ALUMÍNIO TIPO BASCULANTE 100X40CM, COM VIDROS, BATENTE E FERRAGENS, ESPESSURA 6MM	m²	0,8	701,71	880,85	704,68	0,14 %
6.4.2	94569	SINAPI	JA-2 - JANELA DE ALUMÍNIO TIPO BASCULANTE 220X110CM, COM VIDROS, BATENTE E FERRAGENS, ESPESSURA 6MM	m²	19,36	701,71	880,85	17.053,25	3,48 %
6.4.3	94570	SINAPI	JA-3 - JANELA DE ALUMÍNIO DE CORRER 200X100CM, COM VIDROS, BATENTE E FERRAGENS, ESPESSURA 6MM	m²	2	366,76	460,39	920,78	0,19 %
6.4.4	94569	SINAPI	JA-4 - JANELA DE ALUMÍNIO TIPO BASCULANTE 150X110CM, COM VIDROS, BATENTE E FERRAGENS, ESPESSURA 6MM	m²	3,3	701,71	880,85	2.906,80	0,59 %
6.4.5	94570	SINAPI	JA-5 - JANELA DE ALUMÍNIO DE CORRER 150X110CM, COM VIDROS, BATENTE E FERRAGENS, ESPESSURA 6MM	m²	1,65	366,76	460,39	759,64	0,15 %
6.5			VIDROS					538,31	0,11 %
6.5.1	85005	SINAPI	ESPELHO CRISTAL, ESPESSURA 4MM, COM PARAFUSOS DE FIXAÇÃO, SEM MOLDBURA	m²	0,8	536,04	672,89	538,31	0,11 %
7			SISTEMAS DE COBERTURA					64.296,44	13,12 %
7.1	92552	SINAPI	FABRICAÇÃO E INSTALAÇÃO DE TESOURA INTEIRA EM MADEIRA NÃO APARELHADA, VÃO DE 10 M, PARA TELHA CERÂMICA OU DE CONCRETO, INCLUSO IÇAMENTO. AF_07/2019	UN	2	2.588,47	3.249,30	6.498,60	1,33 %

7.2	92548	SINAPI	FABRICAÇÃO E INSTALAÇÃO DE TESOURA INTEIRA EM MADEIRA NÃO APARELHADA, VÃO DE 6 M, PARA TELHA CERÂMICA OU DE CONCRETO, INCLUSO IÇAMENTO. AF_07/2019	UN	2	1.511,20	1.897,00	3.794,00	0,77 %
7.3	92565	SINAPI	FABRICAÇÃO E INSTALAÇÃO DE ESTRUTURA PONTALETADA DE MADEIRA NÃO APARELHADA PARA TELHADOS COM ATÉ 2 ÁGUAS E PARA TELHA CERÂMICA OU DE CONCRETO, INCLUSO TRANSPORTE VERTICAL. AF_12/2015	m²	49,53	39,65	49,77	2.465,10	0,50 %
7.4	92539	SINAPI	TRAMA DE MADEIRA COMPOSTA POR RIPAS, CAIBROS E TERÇAS PARA TELHADOS DE ATÉ 2 ÁGUAS PARA TELHA DE ENCAIXE DE CERÂMICA OU DE CONCRETO, INCLUSO TRANSPORTE VERTICAL. AF_07/2019	m²	306,02	82,06	103,00	31.520,06	6,43 %
7.5	102214	SINAPI	PINTURA VERNIZ (INCOLOR) ALQUÍDICO EM MADEIRA, USO INTERNO, 2 DEMÃOS. AF_01/2021	m²	334,8	18,58	23,32	7.807,53	1,59 %
7.6	94441	SINAPI	TELHAMENTO COM TELHA CERÂMICA DE ENCAIXE, TIPO FRANCESA, COM MAIS DE 2 ÁGUAS, INCLUSO TRANSPORTE VERTICAL. AF_07/2019	m²	306,02	29,70	37,28	11.408,42	2,33 %
7.7	94221	SINAPI	CUMEEIRA PARA TELHA CERÂMICA EMBOÇADA COM ARGAMASSA TRAÇO 1:2:9 (CIMENTO, CAL E AREIA) PARA TELHADOS COM ATÉ 2 ÁGUAS, INCLUSO TRANSPORTE VERTICAL. AF_07/2019	M	31,15	20,53	25,77	802,73	0,16 %
8			IMPERMEABILIZAÇÃO					4.192,91	0,86 %
8.1	98557	SINAPI	IMPERMEABILIZAÇÃO DE SUPERFÍCIE COM EMULSÃO ASFÁLTICA, 2 DEMÃOS AF_06/2018	m²	81,4	41,04	51,51	4.192,91	0,86 %
9			REVESTIMENTOS INTERNOS E EXTERNOS					58.644,70	11,96 %
9.1	87878	SINAPI	CHAPISCO APLICADO EM ALVENARIAS E ESTRUTURAS DE CONCRETO INTERNAS, COM COLHER DE PEDREIRO. ARGAMASSA TRAÇO 1:3 COM PREPARO MANUAL. AF_10/2022	m²	688,27	4,11	5,15	3.544,59	0,72 %
9.2	87881	SINAPI	CHAPISCO APLICADO NO TETO OU EM ALVENARIA E ESTRUTURA, COM ROLO PARA TEXTURA ACRÍLICA. ARGAMASSA TRAÇO 1:4 E EMULSÃO POLIMÉRICA (ADESIVO) COM PREPARO MANUAL. AF_10/2022	m²	13,07	6,42	8,05	105,21	0,02 %
9.3	87535	SINAPI	EMBOÇO, PARA RECEBIMENTO DE CERÂMICA, EM ARGAMASSA TRAÇO 1:2:8, PREPARO MECÂNICO COM BETONEIRA 400L, APLICADO MANUALMENTE EM FACES INTERNAS DE PAREDES, PARA AMBIENTE COM ÁREA MAIOR QUE 10M2, ESPESSURA DE 20MM, COM EXECUÇÃO DE TALISCAS. AF_06/2014	m²	100,18	27,69	34,75	3.481,25	0,71 %
9.4	87543	SINAPI	MASSA ÚNICA, PARA RECEBIMENTO DE PINTURA OU CERÂMICA, ARGAMASSA INDUSTRIALIZADA, PREPARO MECÂNICO, APLICADO COM EQUIPAMENTO DE MISTURA E PROJEÇÃO DE 1,5 M3/H EM FACES INTERNAS DE PAREDES, ESPESSURA DE 5MM, SEM EXECUÇÃO DE TALISCAS. AF_06/2014	m²	588,09	30,26	37,98	22.335,65	4,56 %
9.5	87543	SINAPI	MASSA ÚNICA, PARA RECEBIMENTO DE PINTURA OU CERÂMICA, ARGAMASSA INDUSTRIALIZADA, PREPARO MECÂNICO, APLICADO COM EQUIPAMENTO DE MISTURA E PROJEÇÃO DE 1,5 M3/H EM FACES INTERNAS DE PAREDES, ESPESSURA DE 5MM, SEM EXECUÇÃO DE TALISCAS. AF_06/2014	m²	13,07	30,26	37,98	496,39	0,10 %
9.6	87273	SINAPI	REVESTIMENTO CERÂMICO PARA PAREDES INTERNAS COM PLACAS TIPO ESMALTADA EXTRA DE DIMENSÕES 33X45 CM APLICADAS EM AMBIENTES DE ÁREA MAIOR QUE 5 M² NA ALTURA INTEIRA DAS PAREDES. AF_06/2014	m²	100,18	70,84	88,92	8.908,00	1,82 %
9.9	96486	SINAPI	FORRO DE PVC, LISO, PARA AMBIENTES COMERCIAIS, INCLUSIVE ESTRUTURA DE FIXAÇÃO. AF_05/2017_PS	m²	179,32	87,85	110,27	19.773,61	4,03 %
10			SISTEMAS DE PISOS					34.744,12	7,09 %
10.1	87630	SINAPI	CONTRAPISO EM ARGAMASSA TRAÇO 1:4 (CIMENTO E AREIA), PREPARO MECÂNICO COM BETONEIRA 400 L, APLICADO EM ÁREAS SECAS SOBRE LAJE, ADERIDO, ACABAMENTO NÃO REFORÇADO, ESPESSURA 3CM. AF_07/2021	m²	191,52	35,47	44,52	8.526,47	1,74 %
10.2	87251	SINAPI	REVESTIMENTO CERÂMICO PARA PISO COM PLACAS TIPO ESMALTADA EXTRA DE DIMENSÕES 45X45 CM APLICADA EM AMBIENTES DE ÁREA MAIOR QUE 10 M2. AF_06/2014	m²	191,52	59,03	74,10	14.191,63	2,90 %
10.3	C2284	SEINFRA	SOLEIRA DE GRANITO L= 15cm	M	19,73	78,85	98,98	1.952,87	0,40 %
10.4	94996	SINAPI	EXECUÇÃO DE PASSEIO (CALÇADA) OU PISO DE CONCRETO COM CONCRETO MOLDADO IN LOCO, FEITO EM OBRA, ACABAMENTO CONVENCIONAL, ESPESSURA 10 CM, ARMADO. AF_07/2016	m²	53,48	115,66	145,18	7.764,22	1,58 %
10.5	98679	SINAPI	PISO CIMENTADO, TRAÇO 1:3 (CIMENTO E AREIA), ACABAMENTO LISO, ESPESSURA 2,0 CM, PREPARO MECÂNICO DA ARGAMASSA. AF_09/2020	m²	53,48	33,00	41,42	2.215,14	0,45 %
10.6	94963	SINAPI	CONCRETO FCK = 15MPA, TRAÇO 1:3,4:3,5 (EM MASSA SECA DE CIMENTO/ AREIA MÉDIA/ BRITA 1) - PREPARO MECÂNICO COM BETONEIRA 400 L. AF_05/2021	m³	0,19	393,26	493,65	93,79	0,02 %
11			PINTURAS E ACABAMENTOS					26.128,52	5,33 %
11.1	96132	SINAPI	APLICAÇÃO MANUAL DE MASSA ACRÍLICA EM PANOS DE FACHADA SEM PRESENÇA DE VÃOS, DE EDIFÍCIOS DE MÚLTIPLOS PAVIMENTOS, DUAS DEMÃOS. AF_05/2017	m²	588,09	17,59	22,08	12.985,02	2,65 %
11.2	88488	SINAPI	APLICAÇÃO MANUAL DE PINTURA COM TINTA LÁTEX ACRÍLICA EM TETO, DUAS DEMÃOS. AF_06/2014	m²	13,07	17,94	22,52	294,33	0,06 %
11.3	88489	SINAPI	APLICAÇÃO MANUAL DE PINTURA COM TINTA LÁTEX ACRÍLICA EM PAREDES, DUAS DEMÃOS. AF_06/2014	m²	588,09	16,26	20,41	12.002,91	2,45 %
11.4	100742	SINAPI	PINTURA COM TINTA ALQUÍDICA DE ACABAMENTO (ESMALTE SINTÉTICO ACETINADO) APLICADA A ROLO OU PINCEL SOBRE SUPERFÍCIES METÁLICAS (EXCETO PERFIL) EXECUTADO EM OBRA (POR DEMÃO). AF_01/2020	m²	10,5	21,33	26,77	281,08	0,06 %
11.5	102219	SINAPI	PINTURA TINTA DE ACABAMENTO (PIGMENTADA) ESMALTE SINTÉTICO ACETINADO EM MADEIRA, 2 DEMÃOS. AF_01/2021	m²	30,24	14,89	18,69	565,18	0,12 %
12			INSTALAÇÃO HIDRÁULICA					3.749,62	0,76 %
12.1			TUBULAÇÕES E CONEXÕES DE PVC					1.644,79	0,34 %
12.1.1	89401	SINAPI	TUBO, PVC, SOLDÁVEL, DN 20MM, INSTALADO EM RAMAL DE DISTRIBUIÇÃO DE ÁGUA - FORNECIMENTO E INSTALAÇÃO. AF_06/2022	M	32	8,92	11,19	358,08	0,07 %
12.1.2	89446	SINAPI	TUBO, PVC, SOLDÁVEL, DN 25MM, INSTALADO EM PRUMADA DE ÁGUA - FORNECIMENTO E INSTALAÇÃO. AF_06/2022	M	20	5,00	6,27	125,40	0,03 %
12.1.3	89448	SINAPI	TUBO, PVC, SOLDÁVEL, DN 40MM, INSTALADO EM PRUMADA DE ÁGUA - FORNECIMENTO E INSTALAÇÃO. AF_06/2022	M	13	15,56	19,53	253,89	0,05 %
12.1.4	89485	SINAPI	JOELHO 45 GRAUS, PVC, SOLDÁVEL, DN 25MM, INSTALADO EM PRUMADA DE ÁGUA - FORNECIMENTO E INSTALAÇÃO. AF_06/2022	UN	3	4,90	6,15	18,45	0,00 %
12.1.5	89358	SINAPI	JOELHO 90 GRAUS, PVC, SOLDÁVEL, DN 20MM, INSTALADO EM RAMAL OU SUB-RAMAL DE ÁGUA - FORNECIMENTO E INSTALAÇÃO. AF_06/2022	UN	15	6,08	7,63	114,45	0,02 %

12.1.6	89362	SINAPI	JOELHO 90 GRAUS, PVC, SOLDÁVEL, DN 25MM, INSTALADO EM RAMAL OU SUB-RAMAL DE ÁGUA - FORNECIMENTO E INSTALAÇÃO. AF_06/2022	UN	8	7,22	9,06	72,48	0,01 %
12.1.7	89497	SINAPI	JOELHO 90 GRAUS, PVC, SOLDÁVEL, DN 40MM, INSTALADO EM PRUMADA DE ÁGUA - FORNECIMENTO E INSTALAÇÃO. AF_06/2022	UN	8	11,10	13,93	111,44	0,02 %
12.1.8	89438	SINAPI	TE, PVC, SOLDÁVEL, DN 20MM, INSTALADO EM RAMAL DE DISTRIBUIÇÃO DE ÁGUA - FORNECIMENTO E INSTALAÇÃO. AF_06/2022	UN	5	7,77	9,75	48,75	0,01 %
12.1.9	89617	SINAPI	TE, PVC, SOLDÁVEL, DN 25MM, INSTALADO EM PRUMADA DE ÁGUA - FORNECIMENTO E INSTALAÇÃO. AF_06/2022	UN	5	5,91	7,41	37,05	0,01 %
12.1.10	89623	SINAPI	TE, PVC, SOLDÁVEL, DN 40MM, INSTALADO EM PRUMADA DE ÁGUA - FORNECIMENTO E INSTALAÇÃO. AF_06/2022	UN	5	16,38	20,56	102,80	0,02 %
12.1.11	91786	SINAPI	(COMPOSIÇÃO REPRESENTATIVA) DO SERVIÇO DE INSTALAÇÃO TUBOS DE PVC, SOLDÁVEL, ÁGUA FRIA, DN 32 MM (INSTALADO EM RAMAL, SUB-RAMAL, RAMAL DE DISTRIBUIÇÃO OU PRUMADA), INCLUSIVE CONEXÕES, CORTES E FIXAÇÕES, PARA PRÉDIOS. AF_10/2015	M	12	26,69	33,50	402,00	0,08 %
12.1.12	89957	SINAPI	PONTO DE ÁGUA PARA BEBEDOURO	UN	1	116,60	146,36	146,36	0,03 %
12.2			REGISTROS E OUTROS					2.104,83	0,43 %
12.2.1	94495	SINAPI	REGISTRO DE GAVETA BRUTO, LATÃO, ROSCÁVEL, 1" - FORNECIMENTO E INSTALAÇÃO. AF_08/2021	UN	2	56,26	70,62	141,24	0,03 %
12.2.2	94497	SINAPI	REGISTRO DE GAVETA BRUTO, LATÃO, ROSCÁVEL, 1 1/2" - FORNECIMENTO E INSTALAÇÃO. AF_08/2021	UN	4	97,08	121,86	487,44	0,10 %
12.2.3	94797	SINAPI	TORNEIRA DE BOIA PARA CAIXA D'ÁGUA, ROSCÁVEL, 1" - FORNECIMENTO E INSTALAÇÃO. AF_08/2021	UN	1	82,31	103,32	103,32	0,02 %
12.2.4	102609	SINAPI	CAIXA D'ÁGUA EM POLIETILENO, 2000 LITROS - FORNECIMENTO E INSTALAÇÃO. AF_06/2021	UN	1	1.093,63	1.372,83	1.372,83	0,28 %
13			INSTALAÇÃO SANITÁRIA					22.634,70	4,62 %
13.1			TUBULAÇÕES E CONEXÕES DE PVC					3.033,34	0,62 %
13.1.1	89711	SINAPI	TUBO PVC, SERIE NORMAL, ESGOTO PREDIAL, DN 40 MM, FORNECIDO E INSTALADO EM RAMAL DE DESCARGA OU RAMAL DE ESGOTO SANITÁRIO. AF_08/2022	M	26	17,70	22,21	577,46	0,12 %
13.1.2	89712	SINAPI	TUBO PVC, SERIE NORMAL, ESGOTO PREDIAL, DN 50 MM, FORNECIDO E INSTALADO EM RAMAL DE DESCARGA OU RAMAL DE ESGOTO SANITÁRIO. AF_08/2022	M	12	23,05	28,93	347,16	0,07 %
13.1.3	89714	SINAPI	TUBO PVC, SERIE NORMAL, ESGOTO PREDIAL, DN 100 MM, FORNECIDO E INSTALADO EM RAMAL DE DESCARGA OU RAMAL DE ESGOTO SANITÁRIO. AF_08/2022	M	18	32,08	40,27	724,86	0,15 %
13.1.4	89726	SINAPI	JOELHO 45 GRAUS, PVC, SERIE NORMAL, ESGOTO PREDIAL, DN 40 MM, JUNTA SOLDÁVEL, FORNECIDO E INSTALADO EM RAMAL DE DESCARGA OU RAMAL DE ESGOTO SANITÁRIO. AF_08/2022	UN	15	8,38	10,51	157,65	0,03 %
13.1.5	89746	SINAPI	JOELHO 45 GRAUS, PVC, SERIE NORMAL, ESGOTO PREDIAL, DN 100 MM, JUNTA ELÁSTICA, FORNECIDO E INSTALADO EM RAMAL DE DESCARGA OU RAMAL DE ESGOTO SANITÁRIO. AF_08/2022	UN	1	25,89	32,49	32,49	0,01 %
13.1.6	89724	SINAPI	JOELHO 90 GRAUS, PVC, SERIE NORMAL, ESGOTO PREDIAL, DN 40 MM, JUNTA SOLDÁVEL, FORNECIDO E INSTALADO EM RAMAL DE DESCARGA OU RAMAL DE ESGOTO SANITÁRIO. AF_08/2022	UN	9	8,16	10,24	92,16	0,02 %
13.1.7	89744	SINAPI	JOELHO 90 GRAUS, PVC, SERIE NORMAL, ESGOTO PREDIAL, DN 100 MM, JUNTA ELÁSTICA, FORNECIDO E INSTALADO EM RAMAL DE DESCARGA OU RAMAL DE ESGOTO SANITÁRIO. AF_08/2022	UN	2	25,07	31,47	62,94	0,01 %
13.1.8	89690	SINAPI	JUNÇÃO SIMPLES, PVC, SERIE R, ÁGUA PLUVIAL, DN 100 X 100 MM, JUNTA ELÁSTICA, FORNECIDO E INSTALADO EM CONDUTORES VERTICAIS DE ÁGUAS PLUVIAIS. AF_06/2022	UN	3	83,35	104,62	313,86	0,06 %
13.1.9	89782	SINAPI	TE, PVC, SERIE NORMAL, ESGOTO PREDIAL, DN 40 X 40 MM, JUNTA SOLDÁVEL, FORNECIDO E INSTALADO EM RAMAL DE DESCARGA OU RAMAL DE ESGOTO SANITÁRIO. AF_08/2022	UN	4	11,95	15,00	60,00	0,01 %
13.1.10	C4822	SEINFRA	TERMINAL DE VENTILAÇÃO PVC 50MM	UN	8	11,68	14,66	117,28	0,02 %
13.1.11	91794	SINAPI	(COMPOSIÇÃO REPRESENTATIVA) DO SERVIÇO DE INST. TUBO PVC, SÉRIE N, ESGOTO PREDIAL, DN 75 MM, (INST. EM RAMAL DE DESCARGA, RAMAL DE ESG. SANITÁRIO, PRUMADA DE ESG. SANITÁRIO OU VENTILAÇÃO), INCL. CONEXÕES, CORTES E FIXAÇÕES, P/ PRÉDIOS. AF_10/2015	M	8	39,95	50,14	401,12	0,08 %
13.2			CAIXAS E ACESSÓRIOS					19.601,36	4,00 %
13.2.1	89707	SINAPI	CAIXA SIFONADA, PVC, DN 100 X 100 X 50 MM, JUNTA ELÁSTICA, FORNECIDA E INSTALADA EM RAMAL DE DESCARGA OU EM RAMAL DE ESGOTO SANITÁRIO. AF_08/2022	UN	3	44,13	55,39	166,17	0,03 %
13.2.2	98110	SINAPI	CAIXA DE GORDURA PEQUENA (CAPACIDADE: 19 L), CIRCULAR, EM PVC, DIÂMETRO INTERNO= 0,3 M. AF_12/2020	UN	1	411,70	516,80	516,80	0,11 %
13.2.3	97976	SINAPI	POÇO DE INSPEÇÃO CIRCULAR PARA ESGOTO, EM ALVENARIA COM TJOLOS CERÂMICOS MACIÇOS, DIÂMETRO INTERNO = 0,60 M, PROFUNDIDADE = 0,95 M, EXCLUINDO TAMPÃO. AF_12/2020_PA	UN	1	1.056,15	1.325,78	1.325,78	0,27 %
13.2.4	98114	SINAPI	TAMPA CIRCULAR PARA ESGOTO E DRENAGEM, EM FERRO FUNDIDO, DIÂMETRO INTERNO = 0,6 M. AF_12/2020	UN	1	684,79	859,61	859,61	0,18 %
13.2.5	89710	SINAPI	RALO SECO, PVC, DN 100 X 40 MM, JUNTA SOLDÁVEL, FORNECIDO E INSTALADO EM RAMAL DE DESCARGA OU EM RAMAL DE ESGOTO SANITÁRIO. AF_08/2022	UN	2	16,83	21,12	42,24	0,01 %
13.2.6	98099	SINAPI	SUMIDOURO RETANGULAR, EM ALVENARIA COM BLOCOS DE CONCRETO, DIMENSÕES INTERNAS: 1,0 X 3,0 X H=3,0 M, ÁREA DE INFILTRAÇÃO: 25 M² (PARA 10 CONTRIBUINTES). AF_12/2020	UN	1	3.810,88	4.783,79	4.783,79	0,98 %
13.2.7	98087	SINAPI	TANQUE SÉPTICO RETANGULAR, EM ALVENARIA COM BLOCOS DE CONCRETO, DIMENSÕES INTERNAS: 1,6 X 4,6 X H=2,4 M, VOLUME ÚTIL: 14720 L (PARA 105 CONTRIBUINTES). AF_12/2020	UN	1	9.485,36	11.906,97	11.906,97	2,43 %
14			LOUÇAS, ACESSÓRIOS E METAIS					9.038,01	1,84 %
14.1	95470	SINAPI	VASO SANITARIO SIFONADO CONVENCIONAL COM LOUÇA BRANCA, INCLUSO CONJUNTO DE LIGAÇÃO PARA BACIA SANITÁRIA AJUSTÁVEL - FORNECIMENTO E INSTALAÇÃO. AF_10/2016	UN	2	291,82	366,32	732,64	0,15 %
14.2	99635	SINAPI	VÁLVULA DE DESCARGA METÁLICA, BASE 1 1/2", ACABAMENTO METALICO CROMADO - FORNECIMENTO E INSTALAÇÃO. AF_08/2021	UN	2	366,70	460,31	920,62	0,19 %

14.3	93441	SINAPI	BANCADA GRANITO CINZA 150 X 60 CM, COM CUBA DE EMBUTIR DE AÇO, VÁLVULA AMERICANA EM METAL, SIFÃO FLEXÍVEL EM PVC, ENGATE FLEXÍVEL 30 CM, TORNEIRA CROMADA LONGA, DE PAREDE, 1/2"OU 3/4", P/ COZINHA, PADRÃO POPULAR - FORNEC. E INSTALAÇÃO. AF_01/2020	UN	1	1.212,79	1.522,41	1.522,41	0,31 %
14.4	86904	SINAPI	LAVATÓRIO LOUÇA BRANCA SUSPENSO, 29,5 X 39CM OU EQUIVALENTE, PADRÃO POPULAR - FORNECIMENTO E INSTALAÇÃO. AF_01/2020	UN	2	139,25	174,80	349,60	0,07 %
14.5	86919	SINAPI	TANQUE DE LOUÇA BRANCA COM COLUNA, 30L OU EQUIVALENTE, INCLUSO SIFÃO FLEXÍVEL EM PVC, VÁLVULA METÁLICA E TORNEIRA DE METAL CROMADO PADRÃO MÉDIO - FORNECIMENTO E INSTALAÇÃO. AF_01/2020	UN	1	841,15	1.055,89	1.055,89	0,22 %
14.6	86909	SINAPI	TORNEIRA CROMADA TUBO MÓVEL, DE MESA, 1/2"OU 3/4"; PARA PIA DE COZINHA, PADRÃO ALTO - FORNECIMENTO E INSTALAÇÃO. AF_01/2020	UN	1	117,04	146,92	146,92	0,03 %
14.7	86913	SINAPI	TORNEIRA CROMADA 1/2"OU 3/4"PARA TANQUE, PADRÃO POPULAR - FORNECIMENTO E INSTALAÇÃO. AF_01/2020	UN	1	49,12	61,66	61,66	0,01 %
14.8	86906	SINAPI	TORNEIRA CROMADA DE MESA, 1/2"OU 3/4"; PARA LAVATÓRIO, PADRÃO POPULAR - FORNECIMENTO E INSTALAÇÃO. AF_01/2020	UN	2	67,40	84,60	169,20	0,03 %
14.9	86910	SINAPI	TORNEIRA CROMADA TUBO MÓVEL, DE PAREDE, 1/2"OU 3/4"; PARA PIA DE COZINHA, PADRÃO MÉDIO - FORNECIMENTO E INSTALAÇÃO. AF_01/2020	UN	1	115,38	144,83	144,83	0,03 %
14.10	95544	SINAPI	PAPELEIRA DE PAREDE EM METAL CROMADO SEM TAMPA, INCLUSO FIXAÇÃO. AF_01/2020	UN	2	82,41	103,44	206,88	0,04 %
14.11	95547	SINAPI	SABONETEIRA PLÁSTICA TIPO DISPENSER PARA SABONETE LÍQUIDO COM RESERVATÓRIO 800 A 1500 ML, INCLUSO FIXAÇÃO. AF_01/2020	UN	2	88,01	110,47	220,94	0,05 %
14.12	100868	SINAPI	BARRA DE APOIO RETA, EM AÇO INOX POLIDO, COMPRIMENTO 80 CM, FIXADA NA PAREDE - FORNECIMENTO E INSTALAÇÃO. AF_01/2020	UN	4	354,36	444,82	1.779,28	0,36 %
14.13	100864	SINAPI	BARRA DE APOIO EM "L", EM AÇO INOX POLIDO 80 X 80 CM, FIXADA NA PAREDE - FORNECIMENTO E INSTALAÇÃO. AF_01/2020	UN	2	687,94	863,57	1.727,14	0,35 %
15			SISTEMA DE PROTEÇÃO CONTRA INCÊNDIO					1.335,40	0,27 %
15.1	97599	SINAPI	LUMINÁRIA DE EMERGÊNCIA, COM 30 LÂMPADAS LED DE 2 W, SEM REATOR - FORNECIMENTO E INSTALAÇÃO. AF_02/2020	UN	5	24,91	31,26	156,30	0,03 %
15.2	72554	SINAPI	EXTINTOR DE CO2 6KG - FORNECIMENTO E INSTALACAO	UN	1	695,93	873,60	873,60	0,18 %
15.3	72553	SINAPI	EXTINTOR ABC 6KG - FORNECIMENTO E INSTALACAO	UN	1	204,85	257,14	257,14	0,05 %
15.4	72947	SINAPI	SINALIZACAO HORIZONTAL COM TINTA RETRORREFLETIVA A BASE DE RESINA ACRILICA COM MICROESFERAS DE VIDRO	m²	2	19,27	24,18	48,36	0,01 %
16			INSTALAÇÃO ELÉTRICA - 220V					12.131,62	2,47 %
16.1			CENTRO DE DISTRIBUIÇÃO					1.698,98	0,35 %
16.1.1	101875	SINAPI	QUADRO DE DISTRIBUIÇÃO DE ENERGIA EM CHAPA DE AÇO GALVANIZADO, DE EMBUTIR, COM BARRAMENTO TRIFÁSICO, PARA 12 DISJUNTORES DIN 100A - FORNECIMENTO E INSTALAÇÃO. AF_10/2020	UN	1	367,28	461,04	461,04	0,09 %
16.1.2	C3579	SEINFRA	QUADRO DE MEDIÇÃO PADRÃO COELCE - PADRÃO POPULAR	UN	1	86,93	109,12	109,12	0,02 %
16.1.3	101890	SINAPI	DISJUNTOR MONOPOLAR TIPO NEMA, CORRENTE NOMINAL DE 10 ATÉ 30A - FORNECIMENTO E INSTALAÇÃO. AF_10/2020	UN	3	13,68	17,17	51,51	0,01 %
16.1.4	101890	SINAPI	DISJUNTOR MONOPOLAR TIPO NEMA, CORRENTE NOMINAL DE 10 ATÉ 30A - FORNECIMENTO E INSTALAÇÃO. AF_10/2020	UN	2	13,68	17,17	34,34	0,01 %
16.1.5	101892	SINAPI	DISJUNTOR BIPOLAR TIPO NEMA, CORRENTE NOMINAL DE 10 ATÉ 50A - FORNECIMENTO E INSTALAÇÃO. AF_10/2020	UN	1	61,18	76,79	76,79	0,02 %
16.1.6	C4530	SEINFRA	DISJUNTOR DIFERENCIAL DR-16A - 40A, 30mA	UN	3	137,47	172,56	517,68	0,11 %
16.1.7	C4562	SEINFRA	DISPOSITIVO DE PROTEÇÃO CONTRA SURTOS DE TENSÃO - DPS's - 40 KA/440V	UN	3	119,10	149,50	448,50	0,09 %
16.2			ELETRODUTOS E ACESSÓRIOS					2.359,31	0,48 %
16.2.1	91834	SINAPI	ELETRODUTO FLEXÍVEL CORRUGADO, PVC, DN 25 MM (3/4"), PARA CIRCUITOS TERMINAIS, INSTALADO EM FORRO - FORNECIMENTO E INSTALAÇÃO. AF_12/2015	M	85	8,58	10,77	915,45	0,19 %
16.2.2	91836	SINAPI	ELETRODUTO FLEXÍVEL CORRUGADO, PVC, DN 32 MM (1"), PARA CIRCUITOS TERMINAIS, INSTALADO EM FORRO - FORNECIMENTO E INSTALAÇÃO. AF_12/2015	M	25	11,29	14,17	354,25	0,07 %
16.2.3	97886	SINAPI	CAIXA ENTERRADA ELÉTRICA RETANGULAR, EM ALVENARIA COM TUJOS CERÂMICOS MACIÇOS, FUNDO COM BRITA, DIMENSÕES INTERNAS: 0,3X0,3X0,3 M. AF_12/2020	UN	2	145,60	182,77	365,54	0,07 %
16.2.4	97892	SINAPI	CAIXA ENTERRADA ELÉTRICA RETANGULAR, EM ALVENARIA COM BLOCOS DE CONCRETO, FUNDO COM BRITA, DIMENSÕES INTERNAS: 0,6X0,6X0,6 M. AF_12/2020	UN	1	319,82	401,47	401,47	0,08 %
16.2.5	91943	SINAPI	CAIXA RETANGULAR 4" X 4" MÉDIA (1,30 M DO PISO), PVC, INSTALADA EM PAREDE - FORNECIMENTO E INSTALAÇÃO. AF_12/2015	UN	2	17,17	21,55	43,10	0,01 %
16.2.6	91941	SINAPI	CAIXA RETANGULAR 4" X 2" , PVC, INSTALADA EM PAREDE - FORNECIMENTO E INSTALAÇÃO. AF_12/2015	UN	25	8,91	11,18	279,50	0,06 %
16.3			CABOS E FIOS CONDUTORES					3.291,85	0,67 %
16.3.1	91926	SINAPI	CABO DE COBRE FLEXÍVEL ISOLADO , 2,5 MM², ANTI-CHAMA 450/750 V, PARA CIRCUITOS TERMINAIS - FORNECIMENTO E INSTALAÇÃO. AF_12/2015	M	500	3,64	4,56	2.280,00	0,47 %
16.3.2	91928	SINAPI	CABO DE COBRE FLEXÍVEL ISOLADO, 4 MM², ANTI-CHAMA 450/750 V, PARA CIRCUITOS TERMINAIS - FORNECIMENTO E INSTALAÇÃO. AF_12/2015	M	100	5,65	7,09	709,00	0,14 %
16.3.3	C4533	SEINFRA	CABO LÓGICO 4 PARES, CATEGORIA 6 - UTP	M	15	11,77	14,77	221,55	0,05 %
16.3.4	C0544	SEINFRA	CABO LÓGICO/VÍDEO COAXIAL 50 (OHMS)	M	6	10,80	13,55	81,30	0,02 %
16.4			ILUMINAÇÃO, TOMADAS E INTERRUPTORES					4.781,48	0,98 %
16.4.1	91996	SINAPI	TOMADA UNIVERSAL 10 A, COR BRANCA, COMPLETA	UN	15	28,06	35,22	528,30	0,11 %
16.4.2	91997	SINAPI	TOMADA UNIVERSAL 20 A, COR BRANCA, COMPLETA	UN	4	30,44	38,21	152,84	0,03 %
16.4.3	92002	SINAPI	TOMADA DUPLA 10 A, COMPLETA	UN	2	38,76	48,65	97,30	0,02 %

16.4.4	91953	SINAPI	INTERRUPTOR SIMPLES (1 MÓDULO), 10A/250V, INCLUINDO SUPORTE E PLACA - FORNECIMENTO E INSTALAÇÃO. AF_12/2015	UN	3	23,77	29,83	89,49	0,02 %
16.4.5	91967	SINAPI	INTERRUPTOR SIMPLES (3 MÓDULOS), 10A/250V, INCLUINDO SUPORTE E PLACA - FORNECIMENTO E INSTALAÇÃO. AF_12/2015	UN	3	51,67	64,86	194,58	0,04 %
16.4.6	91955	SINAPI	INTERRUPTOR PARALELO (1 MÓDULO), 10A/250V, INCLUINDO SUPORTE E PLACA - FORNECIMENTO E INSTALAÇÃO. AF_12/2015	UN	2	29,29	36,76	73,52	0,01 %
16.4.7	97585	SINAPI	LUMINÁRIA TIPO CALHA, DE SOBREPOR, COM 2 LÂMPADAS TUBULARES FLUORESCENTES DE 18 W, COM REATOR DE PARTIDA RÁPIDA - FORNECIMENTO E INSTALAÇÃO. AF_02/2020	UN	2	112,95	141,78	283,56	0,06 %
16.4.8	97586	SINAPI	LUMINÁRIA TIPO CALHA, DE SOBREPOR, COM 2 LÂMPADAS TUBULARES FLUORESCENTES DE 36 W, COM REATOR DE PARTIDA RÁPIDA - FORNECIMENTO E INSTALAÇÃO. AF_02/2020	UN	17	154,78	194,29	3.302,93	0,67 %
16.4.9	98307	SINAPI	TOMADA DE REDE RJ45 - FORNECIMENTO E INSTALAÇÃO. AF_11/2019	UN	1	46,97	58,96	58,96	0,01 %
17			SERVIÇOS COMPLEMENTARES					37.593,65	7,67 %
17.1	C1869	SEINFRA	PEITORIL DE GRANITO L= 15 cm	M	26	85,22	106,97	2.781,22	0,57 %
17.2	101198	SINAPI	CERCA COM MOURÕES DE CONCRETO, SEÇÃO "T" PONTA INCLINADA, 10X10 CM, ESPAÇAMENTO DE 2,5 M, CRAVADOS 0,5 M, COM 11 FIOS DE ARAME DE AÇO OVALADO 15X17 - FORNECIMENTO E INSTALAÇÃO. AF_05/2020	M	120	82,75	103,87	12.464,40	2,54 %
17.3	C3659	SEINFRA	PORTÃO DE METALON E BARRA CHATA DE FERRO C/FECHADURA E DOBRADIÇA, INCLUS. PINTURA ESMALTE SINTÉTICO	m²	6,38	384,51	482,67	3.079,43	0,63 %
17.4	99839	SINAPI	GUARDA-CORPO DE AÇO GALVANIZADO DE 1,10M DE ALTURA, MONTANTES TUBULARES DE 1.1/2" ESPAÇADOS DE 1,20M, TRAVESSA SUPERIOR DE 2" GRADIL FORMADO POR BARRAS CHATAS EM FERRO DE 32X4,8MM, FIXADO COM CHUMBADOR MECÂNICO. AF_04/2019_PS	M	25	439,18	551,30	13.782,50	2,81 %
17.5	C4068	SEINFRA	BANCADA, RODA BANCADA E PRATELEIRAS EM GRANITO CINZA E=2cm	m²	5,64	326,92	410,38	2.314,54	0,47 %
17.6	95573	SINAPI	MÃO-FRANCA METÁLICA PARA APOIO DOS BALCÕES E PRATELEIRAS	UN	10	33,05	41,48	414,80	0,08 %
17.7	91341	SINAPI	PORTA DE ABRIR TIPO VENEZIANA COM GUARNIÇÃO PARA ABRIGO DE GÁS, FIXAÇÃO COM PARAFUSOS - FORNECIMENTO E INSTALAÇÃO. AF_12/2019	m²	2,63	835,02	1.048,20	2.756,76	0,56 %
18			SERVIÇOS FINAIS					426,01	0,09 %
18.1	99803	SINAPI	LIMPEZA DE PISO CERÂMICO OU PORCELANATO COM PANO ÚMIDO. AF_04/2019	m²	208,83	1,63	2,04	426,01	0,09 %

Total sem BDI	390.541,12
Total do BDI	99.652,52
Total Geral	490.193,64

Composições Analíticas com Preço Unitário

Composições Principais										
1.1	Código	Banco	Descrição	Tipo	Und	Quant.	Valor Unit	Total		
Composição	74209/001	SINAPI	PLACA DE OBRA EM CHAPA DE ACO GALVANIZADO	CANT - CANTEIRO DE OBRAS	m²	1,0000000	391,33	391,33		
Composição Auxiliar	88262	SINAPI	CARPINTEIRO DE FORMAS COM ENCARGOS COMPLEMENTARES	SEDI - SERVIÇOS DIVERSOS	H	1,0000000	21,05	21,05		
Composição Auxiliar	88316	SINAPI	SERVELENTE COM ENCARGOS COMPLEMENTARES	SEDI - SERVIÇOS DIVERSOS	H	2,0000000	16,89	33,78		
Composição Auxiliar	94962	SINAPI	CONCRETO MAGRO PARA LASTRO, TRAÇO 1:4,5:4,5 (EM MASSA SECA DE CIMENTO/ AREIA MÉDIA/ BRITA 1) - PREPARO MECÂNICO COM BETONEIRA 400 L. AF_05/2021	FUES - FUNDAÇÕES E ESTRUTURAS	m³	0,0100000	343,82	3,43		
Insumo	00004417	SINAPI	SARRAFO NAO APARELHADO *2,5 X 7* CM, EM MACARANDUBA, ANGELIM OU EQUIVALENTE DA REGIAO - BRUTA	Material	M	1,0000000	8,49	8,49		
Insumo	00004491	SINAPI	PONTALETE *7,5 X 7,5* CM EM PINUS, MISTA OU EQUIVALENTE DA REGIAO - BRUTA	Material	M	4,0000000	11,76	47,04		
Insumo	00004813	SINAPI	PLACA DE OBRA (PARA CONSTRUCAO CIVIL) EM CHAPA GALVANIZADA *N. 22", ADESIVADA, DE *2,4 X 1,2* M (SEM POSTES PARA FIXACAO)	Material	m²	1,0000000	275,00	275,00		
Insumo	00005075	SINAPI	PREGO DE ACO POLIDO COM CABECA 18 X 30 (2 3/4 X 10)	Material	KG	0,1100000	23,14	2,54		
					MO sem LS =>	39,01	LS =>	0,00	MO com LS =>	39,01
					Valor do BDI =>	99,90	Valor com BDI =>		491,23	

1.2	Código	Banco	Descrição	Tipo	Und	Quant.	Valor Unit	Total		
Composição	98458	SINAPI	TAPUME COM COMPENSADO DE MADEIRA. AF_05/2018	CANT - CANTEIRO DE OBRAS	m²	1,0000000	157,36	157,36		
Composição Auxiliar	88239	SINAPI	AJUDANTE DE CARPINTEIRO COM ENCARGOS COMPLEMENTARES	SEDI - SERVIÇOS DIVERSOS	H	0,2042000	17,09	3,48		
Composição Auxiliar	88262	SINAPI	CARPINTEIRO DE FORMAS COM ENCARGOS COMPLEMENTARES	SEDI - SERVIÇOS DIVERSOS	H	0,6127000	21,05	12,89		
Composição Auxiliar	91692	SINAPI	SERRA CIRCULAR DE BANCADA COM MOTOR ELÉTRICO POTÊNCIA DE 5HP, COM COIFA PARA DISCO 10" - CHP DIURNO. AF_08/2015	CHOR - CUSTOS HORÁRIOS DE MÁQUINAS E EQUIPAMENTOS	CHP	0,0044000	19,20	0,08		
Composição Auxiliar	91693	SINAPI	SERRA CIRCULAR DE BANCADA COM MOTOR ELÉTRICO POTÊNCIA DE 5HP, COM COIFA PARA DISCO 10" - CHI DIURNO. AF_08/2015	CHOR - CUSTOS HORÁRIOS DE MÁQUINAS E EQUIPAMENTOS	CHI	0,0191000	18,08	0,34		
Composição Auxiliar	94974	SINAPI	CONCRETO MAGRO PARA LASTRO, TRAÇO 1:4,5:4,5 (EM MASSA SECA DE CIMENTO/ AREIA MÉDIA/ BRITA 1) - PREPARO MANUAL. AF_05/2021	FUES - FUNDAÇÕES E ESTRUTURAS	m³	0,0015000	391,75	0,58		
Insumo	00003992	SINAPI	TABUA APARELHADA *2,5 X 30* CM, EM MACARANDUBA, ANGELIM OU EQUIVALENTE DA REGIAO	Material	M	1,6923000	36,19	61,24		
Insumo	00004433	SINAPI	CAIBRO NAO APARELHADO *7,5 X 7,5* CM, EM MACARANDUBA, ANGELIM OU EQUIVALENTE DA REGIAO - BRUTA	Material	M	1,2273000	30,50	37,43		
Insumo	00005061	SINAPI	PREGO DE ACO POLIDO COM CABECA 18 X 27 (2 1/2 X 10)	Material	KG	0,0428000	22,75	0,97		
Insumo	00043681	SINAPI	CHAPA/PAINEL DE MADEIRA COMPENSADA RESINADA (MADEIRITE RESINADO ROSA) PARA FORMA DE CONCRETO, DE 2200 X 1100 MM, E = 8 A 12 MM	Material	m²	1,0500380	38,43	40,35		
					MO sem LS =>	12,35	LS =>	0,00	MO com LS =>	12,35
					Valor do BDI =>	40,17	Valor com BDI =>		197,53	

1.3	Código	Banco	Descrição	Tipo	Und	Quant.	Valor Unit	Total		
Composição	C2850	SEINFRA	INSTALAÇÕES PROVISÓRIAS DE LUZ , FORÇA,TELEFONE E LÓGICA	CONSTRUÇÃO DO CANTEIRO DA OBRA	UN	1,0000000	1.308,20	1.308,20		
Insumo	I0125	SEINFRA	ARMAÇÃO REX TRIFASICA COM ROLDANA	Material	UN	1,0000000	49,69	49,69		
Insumo	I0355	SEINFRA	CABO ISOLADO PVC 750V 10MM2	Material	M	60,0000000	5,69	341,40		
Insumo	I0840	SEINFRA	CONECTOR SPLIT-BOLT P/CABO 10MM2	Material	UN	4,0000000	5,50	22,00		
Insumo	I0952	SEINFRA	CURVA DE PVC RIGIDO PARA ELETRODUTO DE 1"	Material	UN	2,0000000	3,07	6,14		
Insumo	I1070	SEINFRA	ELETRODUTO DE PVC RIGIDO 1"	Material	M	6,0000000	5,46	32,76		
Insumo	I1406	SEINFRA	LUVA DE PVC RIGIDO PARA ELETRODUTO 1"	Material	UN	2,0000000	1,22	2,44		
Insumo	I2352	SEINFRA	HASTE DE ATERRAMENTO COPERWELD 5/8" x 2.40M	Material	UN	1,0000000	37,40	37,40		
Insumo	I2383	SEINFRA	NOFUSE DE 70 A.	Material	UN	1,0000000	40,51	40,51		
Insumo	I2405	SEINFRA	POSTE DE CONCRETO DUPLO T (150/9), RESISTÊNCIA NOMINAL 150KG, H=9,00M, PESO APROXIMADO 470KG	Material	UN	1,0000000	503,46	503,46		
Insumo	I2413	SEINFRA	QUADRO DE MEDIÇÃO TRIFASICA EM POSTE	Material	UN	1,0000000	272,40	272,40		
					MO sem LS =>	0,00	LS =>	0,00	MO com LS =>	0,00
					Valor do BDI =>	333,98	Valor com BDI =>		1.642,18	

1.4	Código	Banco	Descrição	Tipo	Und	Quant.	Valor Unit	Total
Composição	93214	SINAPI	EXECUÇÃO DE RESERVATÓRIO ELEVADO DE ÁGUA (1000 LITROS) EM CANTEIRO DE OBRA, APOIADO EM ESTRUTURA DE MADEIRA. AF_02/2016	CANT - CANTEIRO DE OBRAS	UN	1,0000000	6.721,85	6.721,85
Composição Auxiliar	89408	SINAPI	JOELHO 90 GRAUS, PVC, SOLDÁVEL, DN 25MM, INSTALADO EM RAMAL DE DISTRIBUIÇÃO DE ÁGUA - FORNECIMENTO E INSTALAÇÃO. AF_06/2022	INHI - INSTALAÇÕES HIDROS SANITÁRIAS	UN	3,0000000	6,62	19,86
Composição Auxiliar	89972	SINAPI	KIT DE REGISTRO DE GAVETA BRUTO DE LATÃO 3/4", INCLUSIVE CONEXÕES, ROSCÁVEL, INSTALADO EM RAMAL DE ÁGUA FRIA - FORNECIMENTO E INSTALAÇÃO. AF_12/2014	INHI - INSTALAÇÕES HIDROS SANITÁRIAS	UN	1,0000000	46,49	46,49
Composição Auxiliar	94648	SINAPI	TUBO, PVC, SOLDÁVEL, DN 25 MM, INSTALADO EM RESERVAÇÃO DE ÁGUA DE EDIFICAÇÃO QUE POSSUA RESERVATÓRIO DE FIBRA/FIBROCIMENTO FORNECIMENTO E INSTALAÇÃO. AF_06/2016	INHI - INSTALAÇÕES HIDROS SANITÁRIAS	M	19,0000000	9,20	174,80
Composição Auxiliar	94688	SINAPI	TÉ, PVC, SOLDÁVEL, DN 25 MM INSTALADO EM RESERVAÇÃO DE ÁGUA DE EDIFICAÇÃO QUE POSSUA RESERVATÓRIO DE FIBRA/FIBROCIMENTO FORNECIMENTO E INSTALAÇÃO. AF_06/2016	INHI - INSTALAÇÕES HIDROS SANITÁRIAS	UN	2,0000000	8,91	17,82
Composição Auxiliar	94703	SINAPI	ADAPTADOR COM FLANGE E ANEL DE VEDAÇÃO, PVC, SOLDÁVEL, DN 25 MM X 3/4 , INSTALADO EM RESERVAÇÃO DE ÁGUA DE EDIFICAÇÃO QUE POSSUA RESERVATÓRIO DE FIBRA/FIBROCIMENTO FORNECIMENTO E INSTALAÇÃO. AF_06/2016	INHI - INSTALAÇÕES HIDROS SANITÁRIAS	UN	1,0000000	18,55	18,55
Composição Auxiliar	94796	SINAPI	TORNEIRA DE BOIA PARA CAIXA D'ÁGUA, ROSCÁVEL, 3/4" - FORNECIMENTO E INSTALAÇÃO. AF_08/2021	INHI - INSTALAÇÕES HIDROS SANITÁRIAS	UN	1,0000000	39,46	39,46
Composição Auxiliar	98461	SINAPI	ESTRUTURA DE MADEIRA PROVISÓRIA PARA SUPORTE DE CAIXA D ÁGUA ELEVADA DE 1000 LITROS. AF_05/2018_P	CANT - CANTEIRO DE OBRAS	UN	1,0000000	5.929,87	5.929,87
Insumo	00034636	SINAPI	CAIXA D'AGUA EM POLIETILENO 1000 LITROS, COM TAMPA	Material	UN	1,0000000	475,00	475,00

MO sem LS => 256,23 LS => 0,00 MO com LS => 256,23

Valor do BDI => 1.716,08 Valor com BDI => 8.437,93

1.5	Código	Banco	Descrição	Tipo	Und	Quant.	Valor Unit	Total
Composição	93584	SINAPI	EXECUÇÃO DE DEPÓSITO EM CANTEIRO DE OBRA EM CHAPA DE MADEIRA COMPENSADA, NÃO INCLUSO MOBILIÁRIO. AF_04/2016	CANT - CANTEIRO DE OBRAS	m²	1,0000000	1.006,20	1.006,20
Composição Auxiliar	101165	SINAPI	ALVENARIA DE EMBASAMENTO COM BLOCO ESTRUTURAL DE CONCRETO, DE 14X19X29CM E ARGAMASSA DE ASSENTAMENTO COM PREPARO EM BETONEIRA. AF_05/2020	FUES - FUNDAÇÕES E ESTRUTURAS	m³	0,0417000	801,79	33,43
Composição Auxiliar	88489	SINAPI	APLICAÇÃO MANUAL DE PINTURA COM TINTA LÁTEX ACRÍLICA EM PAREDES, DUAS DEMÃOS. AF_06/2014	PINT - PINTURAS	m²	5,0649000	16,26	82,35
Composição Auxiliar	91170	SINAPI	FIXAÇÃO DE TUBOS HORIZONTAIS DE PVC, CPVC OU COBRE DIÂMETROS MENORES OU IGUAIS A 40 MM OU ELETROCALHAS ATÉ 150MM DE LARGURA, COM ABRAÇADEIRA METÁLICA RÍGIDA TIPO D 1/2"; FIXADA EM PERFILADO EM LAJE. AF_05/2015	INHI - INSTALAÇÕES HIDROS SANITÁRIAS	M	0,1325000	3,14	0,41
Composição Auxiliar	91173	SINAPI	FIXAÇÃO DE TUBOS VERTICAIS DE PPR DIÂMETROS MENORES OU IGUAIS A 40 MM COM ABRAÇADEIRA METÁLICA RÍGIDA TIPO D 1/2", FIXADA EM PERFILADO EM ALVENARIA. AF_05/2015	INHI - INSTALAÇÕES HIDROS SANITÁRIAS	M	0,1722000	1,60	0,27
Composição Auxiliar	91341	SINAPI	PORTA EM ALUMÍNIO DE ABRIR TIPO VENEZIANA COM GUARNIÇÃO, FIXAÇÃO COM PARAFUSOS - FORNECIMENTO E INSTALAÇÃO. AF_12/2019	ESQV - ESQUADRIAS/FERRAGENS/VIDROS	m²	0,1530000	835,02	127,75
Composição Auxiliar	91852	SINAPI	ELETRODUTO FLEXÍVEL CORRUGADO, PVC, DN 20 MM (1/2"), PARA CIRCUITOS TERMINAIS, INSTALADO EM PAREDE - FORNECIMENTO E INSTALAÇÃO. AF_12/2015	INEL - INSTALAÇÃO ELÉTRICA/ELETRIFICAÇÃO E ILUMINAÇÃO EXTERNA	M	0,0662000	7,36	0,48
Composição Auxiliar	91862	SINAPI	ELETRODUTO RÍGIDO ROSCÁVEL, PVC, DN 20 MM (1/2"), PARA CIRCUITOS TERMINAIS, INSTALADO EM FORRO - FORNECIMENTO E INSTALAÇÃO. AF_12/2015	INEL - INSTALAÇÃO ELÉTRICA/ELETRIFICAÇÃO E ILUMINAÇÃO EXTERNA	M	0,1325000	9,51	1,26
Composição Auxiliar	91870	SINAPI	ELETRODUTO RÍGIDO ROSCÁVEL, PVC, DN 20 MM (1/2"), PARA CIRCUITOS TERMINAIS, INSTALADO EM PAREDE - FORNECIMENTO E INSTALAÇÃO. AF_12/2015	INEL - INSTALAÇÃO ELÉTRICA/ELETRIFICAÇÃO E ILUMINAÇÃO EXTERNA	M	0,1722000	9,77	1,68
Composição Auxiliar	91924	SINAPI	CAPO DE COBRE FLEXÍVEL ISOLADO, 1,5 MM², ANTI-CHAMA 450/750 V, PARA CIRCUITOS TERMINAIS - FORNECIMENTO E INSTALAÇÃO. AF_12/2015	INEL - INSTALAÇÃO ELÉTRICA/ELETRIFICAÇÃO E ILUMINAÇÃO EXTERNA	M	0,6755000	2,51	1,69
Composição Auxiliar	92023	SINAPI	INTERRUPTOR SIMPLES (1 MÓDULO) COM 1 TOMADA DE EMBUTIR 2P+T 10 A, INCLUINDO SUPORTE E PLACA - FORNECIMENTO E INSTALAÇÃO. AF_12/2015	INEL - INSTALAÇÃO ELÉTRICA/ELETRIFICAÇÃO E ILUMINAÇÃO EXTERNA	UN	0,0662000	41,96	2,77
Composição Auxiliar	92543	SINAPI	TRAMA DE MADEIRA COMPOSTA POR TERÇAS PARA TELHADOS DE ATÉ 2 ÁGUAS PARA TELHA ONDULADA DE FIBROCIMENTO, METÁLICA, PLÁSTICA OU TERMOACÚSTICA, INCLUSO TRANSPORTE VERTICAL. AF_07/2019	COBE - COBERTURA	m²	1,7192000	25,37	43,61
Composição Auxiliar	93358	SINAPI	ESCAVAÇÃO MANUAL DE VALA COM PROFUNDIDADE MENOR OU IGUAL A 1,30 M. AF_02/2021	MOVT - MOVIMENTO DE TERRA	m³	0,0404000	66,81	2,69
Composição Auxiliar	94210	SINAPI	TELHAMENTO COM TELHA ONDULADA DE FIBROCIMENTO E = 6 MM, COM RECOBRIMENTO LATERAL DE 1 1/4 DE ONDA PARA TELHADO COM INCLINAÇÃO MÁXIMA DE 10°, COM ATÉ 2 ÁGUAS, INCLUSO IÇAMENTO. AF_07/2019	COBE - COBERTURA	m²	1,7192000	65,95	113,38
Composição Auxiliar	94559	SINAPI	JANELA DE AÇO TIPO BASCULANTE PARA VIDROS, COM BATENTE, FERRAGENS E PINTURA ANTICORROSIVA. EXCLUSIVE VIDROS, ACABAMENTO, ALIZAR E CONTRAMARCO. FORNECIMENTO E INSTALAÇÃO. AF_12/2019	ESQV - ESQUADRIAS/FERRAGENS/VIDROS	m²	0,0662000	785,84	52,02
Composição Auxiliar	95240	SINAPI	LASTRO DE CONCRETO MAGRO, APLICADO EM PISOS, LAJES SOBRE SOLO OU RADIIERS, ESPESSURA DE 3 CM. AF_07/2016	FUES - FUNDAÇÕES E ESTRUTURAS	m²	0,0093000	15,81	0,14
Composição Auxiliar	95241	SINAPI	LASTRO DE CONCRETO MAGRO, APLICADO EM PISOS, LAJES SOBRE SOLO OU RADIIERS, ESPESSURA DE 5 CM. AF_07/2016	FUES - FUNDAÇÕES E ESTRUTURAS	m²	1,5110000	26,38	39,86
Composição Auxiliar	95805	SINAPI	CONDULETE DE PVC, TIPO B, PARA ELETRODUTO DE PVC SOLDÁVEL DN 25 MM (3/4"), APARENTE - FORNECIMENTO E INSTALAÇÃO. AF_10/2022	INEL - INSTALAÇÃO ELÉTRICA/ELETRIFICAÇÃO E ILUMINAÇÃO EXTERNA	UN	0,1325000	21,10	2,79
Composição Auxiliar	96995	SINAPI	REATERRO MANUAL APOLOADO COM SOQUETE. AF_10/2017	MOVT - MOVIMENTO DE TERRA	m³	0,0106000	40,51	0,42
Composição Auxiliar	97586	SINAPI	LUMINÁRIA TIPO CALHA, DE SOBREPOR, COM 2 LÂMPADAS TUBULARES FLUORESCENTES DE 36 W, COM REATOR DE PARTIDA RÁPIDA - FORNECIMENTO E INSTALAÇÃO. AF_02/2020	INEL - INSTALAÇÃO ELÉTRICA/ELETRIFICAÇÃO E ILUMINAÇÃO EXTERNA	UN	0,0662000	154,78	10,24
Composição Auxiliar	98441	SINAPI	PAREDE DE MADEIRA COMPENSADA PARA CONSTRUÇÃO TEMPORÁRIA EM CHAPA SIMPLES, EXTERNA, COM ÁREA LÍQUIDA MAIOR OU IGUAL A 6 M². SEM VÃO. AF_05/2018	CANT - CANTEIRO DE OBRAS	m²	0,5136000	161,81	83,10
Composição Auxiliar	98442	SINAPI	PAREDE DE MADEIRA COMPENSADA PARA CONSTRUÇÃO TEMPORÁRIA EM CHAPA SIMPLES, EXTERNA, COM ÁREA LÍQUIDA MENOR QUE 6 M², SEM VÃO. AF_05/2018	CANT - CANTEIRO DE OBRAS	m²	0,5911000	164,42	97,18
Composição Auxiliar	98445	SINAPI	PAREDE DE MADEIRA COMPENSADA PARA CONSTRUÇÃO TEMPORÁRIA EM CHAPA SIMPLES, EXTERNA, COM ÁREA LÍQUIDA MAIOR OU IGUAL A 6 M². COM VÃO. AF_05/2018	CANT - CANTEIRO DE OBRAS	m²	0,8023000	193,26	155,05
Composição Auxiliar	98446	SINAPI	PAREDE DE MADEIRA COMPENSADA PARA CONSTRUÇÃO TEMPORÁRIA EM CHAPA SIMPLES, EXTERNA, COM ÁREA LÍQUIDA MENOR QUE 6 M², COM VÃO. AF_05/2018	CANT - CANTEIRO DE OBRAS	m²	0,6255000	243,94	152,58
Insumo	00011455	SINAPI	FERROLHO COM FECHO / TRINCO REDONDO, EM ACO GALVANIZADO / ZINCADO, DE SOBREPOR, COM COMPRIMENTO DE 8" E ESPESSURA MÍNIMA DA CHAPA DE 1,50 MM	Material	UN	0,0662000	15,91	1,05

MO sem LS => 125,56 LS => 0,00 MO com LS => 125,56

Valor do BDI => 256,88 Valor com BDI => 1.263,08

1.6	Código	Banco	Descrição	Tipo	Und	Quant.	Valor Unit	Total
Composição	C1630	SEINFRA	LOCAÇÃO DA OBRA - EXECUÇÃO DE GABARITO	LOCAÇÃO DA OBRA	m²	1,0000000	6,06	6,06
Insumo	I0101	SEINFRA	ARAME GALVANIZADO N.16 BWG	Material	KG	0,0200000	20,71	0,41
Insumo	I0498	SEINFRA	CARPINTEIRO	Mão de Obra	H	0,1300000	20,77	2,70
Insumo	I1691	SEINFRA	PONTELETE / BARROTE DE 3"x3"	Material	M	0,0400000	12,61	0,50
Insumo	I1724	SEINFRA	PREGO	Material	KG	0,0120000	15,54	0,18
Insumo	I2429	SEINFRA	TABUA DE VIROLA DE 12"x 1"	Material	m²	0,0090000	28,72	0,25
Insumo	I2543	SEINFRA	SERVEENTE	Mão de Obra	H	0,1300000	15,55	2,02

MO sem LS => 4,72 LS => 0,00 MO com LS => 4,72

Valor do BDI => 1,54 Valor com BDI => 7,60

1.7	Código	Banco	Descrição	Tipo	Und	Quant.	Valor Unit	Total
Composição	98524	SINAPI	LIMPEZA MANUAL DE VEGETAÇÃO EM TERRENO COM ENXADA. AF_05/2018	URBA - URBANIZAÇÃO	m²	1,0000000	2,41	2,41
Composição Auxiliar	88316	SINAPI	SERVEENTE COM ENCARGOS COMPLEMENTARES	SEDI - SERVIÇOS DIVERSOS	H	0,0718000	16,89	1,21
Composição Auxiliar	88441	SINAPI	JARDINEIRO COM ENCARGOS COMPLEMENTARES	SEDI - SERVIÇOS DIVERSOS	H	0,0718000	16,72	1,20

Composição Auxiliar	94968	SINAPI	CONCRETO MAGRO PARA LASTRO, TRAÇO 1:4,5:4,5 (EM MASSA SECA DE CIMENTO/ AREIA MÉDIA/ BRITA 1) - PREPARO MECÂNICO COM BETONEIRA 600 L. AF_05/2021	FUES - FUNDAÇÕES E ESTRUTURAS	m³	0,0565000	342,09	19,32	
				MO sem LS =>	7,48	LS =>	0,00	MO com LS =>	7,48
				Valor do BDI =>	6,73	Valor com BDI =>		33,11	
3.1.5	Código	Banco	Descrição	Tipo	Und	Quant.	Valor Unit	Total	
Composição	92917	SINAPI	ARMAÇÃO DE ESTRUTURAS DIVERSAS DE CONCRETO ARMADO, EXCETO VIGAS, PILARES, LAJES E FUNDAÇÕES, UTILIZANDO AÇO CA-50 DE 8,0 MM - MONTAGEM. AF_06/2022	FUES - FUNDAÇÕES E ESTRUTURAS	KG	1,0000000	14,76	14,76	
Composição Auxiliar	88238	SINAPI	AJUDANTE DE ARMADOR COM ENCARGOS COMPLEMENTARES	SEDI - SERVIÇOS DIVERSOS	H	0,0166000	16,60	0,27	
Composição Auxiliar	88245	SINAPI	ARMADOR COM ENCARGOS COMPLEMENTARES	SEDI - SERVIÇOS DIVERSOS	H	0,1015000	21,23	2,15	
Composição Auxiliar	92802	SINAPI	CORTE E DOBRA DE AÇO CA-50, DIÂMETRO DE 8,0 MM. AF_06/2022	FUES - FUNDAÇÕES E ESTRUTURAS	KG	1,0000000	11,74	11,74	
Insumo	00039017	SINAPI	ESPACADOR / DISTANCIADOR CIRCULAR COM ENTRADA LATERAL, EM PLASTICO, PARA VERGALHAO *4,2 A 12,5* MM, COBRIMENTO 20 MM	Material	UN	0,7430000	0,22	0,16	
Insumo	00043132	SINAPI	ARAME RECOZIDO 16 BWG, D = 1,65 MM (0,016 KG/M) OU 18 BWG, D = 1,25 MM (0,01 KG/M)	Material	KG	0,0250000	17,96	0,44	
				MO sem LS =>	2,03	LS =>	0,00	MO com LS =>	2,03
				Valor do BDI =>	3,76	Valor com BDI =>		18,52	
3.1.6	Código	Banco	Descrição	Tipo	Und	Quant.	Valor Unit	Total	
Composição	92919	SINAPI	ARMAÇÃO DE ESTRUTURAS DIVERSAS DE CONCRETO ARMADO, EXCETO VIGAS, PILARES, LAJES E FUNDAÇÕES, UTILIZANDO AÇO CA-50 DE 10,0 MM - MONTAGEM. AF_06/2022	FUES - FUNDAÇÕES E ESTRUTURAS	KG	1,0000000	13,15	13,15	
Composição Auxiliar	88238	SINAPI	AJUDANTE DE ARMADOR COM ENCARGOS COMPLEMENTARES	SEDI - SERVIÇOS DIVERSOS	H	0,0116000	16,60	0,19	
Composição Auxiliar	88245	SINAPI	ARMADOR COM ENCARGOS COMPLEMENTARES	SEDI - SERVIÇOS DIVERSOS	H	0,0709000	21,23	1,50	
Composição Auxiliar	92803	SINAPI	CORTE E DOBRA DE AÇO CA-50, DIÂMETRO DE 10,0 MM. AF_06/2022	FUES - FUNDAÇÕES E ESTRUTURAS	KG	1,0000000	10,91	10,91	
Insumo	00039017	SINAPI	ESPACADOR / DISTANCIADOR CIRCULAR COM ENTRADA LATERAL, EM PLASTICO, PARA VERGALHAO *4,2 A 12,5* MM, COBRIMENTO 20 MM	Material	UN	0,5430000	0,22	0,11	
Insumo	00043132	SINAPI	ARAME RECOZIDO 16 BWG, D = 1,65 MM (0,016 KG/M) OU 18 BWG, D = 1,25 MM (0,01 KG/M)	Material	KG	0,0250000	17,96	0,44	
				MO sem LS =>	1,36	LS =>	0,00	MO com LS =>	1,36
				Valor do BDI =>	3,35	Valor com BDI =>		16,50	
3.1.7	Código	Banco	Descrição	Tipo	Und	Quant.	Valor Unit	Total	
Composição	92921	SINAPI	ARMAÇÃO DE ESTRUTURAS DIVERSAS DE CONCRETO ARMADO, EXCETO VIGAS, PILARES, LAJES E FUNDAÇÕES, UTILIZANDO AÇO CA-50 DE 12,5 MM - MONTAGEM. AF_06/2022	FUES - FUNDAÇÕES E ESTRUTURAS	KG	1,0000000	11,00	11,00	
Composição Auxiliar	88238	SINAPI	AJUDANTE DE ARMADOR COM ENCARGOS COMPLEMENTARES	SEDI - SERVIÇOS DIVERSOS	H	0,0076000	16,60	0,12	
Composição Auxiliar	88245	SINAPI	ARMADOR COM ENCARGOS COMPLEMENTARES	SEDI - SERVIÇOS DIVERSOS	H	0,0464000	21,23	0,98	
Composição Auxiliar	92804	SINAPI	CORTE E DOBRA DE AÇO CA-50, DIÂMETRO DE 12,5 MM. AF_06/2022	FUES - FUNDAÇÕES E ESTRUTURAS	KG	1,0000000	9,38	9,38	
Insumo	00039017	SINAPI	ESPACADOR / DISTANCIADOR CIRCULAR COM ENTRADA LATERAL, EM PLASTICO, PARA VERGALHAO *4,2 A 12,5* MM, COBRIMENTO 20 MM	Material	UN	0,3670000	0,22	0,08	
Insumo	00043132	SINAPI	ARAME RECOZIDO 16 BWG, D = 1,65 MM (0,016 KG/M) OU 18 BWG, D = 1,25 MM (0,01 KG/M)	Material	KG	0,0250000	17,96	0,44	
				MO sem LS =>	0,87	LS =>	0,00	MO com LS =>	0,87
				Valor do BDI =>	2,80	Valor com BDI =>		13,80	
3.1.8	Código	Banco	Descrição	Tipo	Und	Quant.	Valor Unit	Total	
Composição	92915	SINAPI	ARMAÇÃO DE ESTRUTURAS DIVERSAS DE CONCRETO ARMADO, EXCETO VIGAS, PILARES, LAJES E FUNDAÇÕES, UTILIZANDO AÇO CA-60 DE 5,0 MM - MONTAGEM. AF_06/2022	FUES - FUNDAÇÕES E ESTRUTURAS	KG	1,0000000	16,46	16,46	
Composição Auxiliar	88238	SINAPI	AJUDANTE DE ARMADOR COM ENCARGOS COMPLEMENTARES	SEDI - SERVIÇOS DIVERSOS	H	0,0316000	16,60	0,52	
Composição Auxiliar	88245	SINAPI	ARMADOR COM ENCARGOS COMPLEMENTARES	SEDI - SERVIÇOS DIVERSOS	H	0,1933000	21,23	4,10	
Composição Auxiliar	92800	SINAPI	CORTE E DOBRA DE AÇO CA-60, DIÂMETRO DE 5,0 MM. AF_06/2022	FUES - FUNDAÇÕES E ESTRUTURAS	KG	1,0000000	11,14	11,14	
Insumo	00039017	SINAPI	ESPACADOR / DISTANCIADOR CIRCULAR COM ENTRADA LATERAL, EM PLASTICO, PARA VERGALHAO *4,2 A 12,5* MM, COBRIMENTO 20 MM	Material	UN	1,1900000	0,22	0,26	
Insumo	00043132	SINAPI	ARAME RECOZIDO 16 BWG, D = 1,65 MM (0,016 KG/M) OU 18 BWG, D = 1,25 MM (0,01 KG/M)	Material	KG	0,0250000	17,96	0,44	
				MO sem LS =>	4,36	LS =>	0,00	MO com LS =>	4,36
				Valor do BDI =>	4,20	Valor com BDI =>		20,66	
3.1.9	Código	Banco	Descrição	Tipo	Und	Quant.	Valor Unit	Total	
Composição	96558	SINAPI	CONCRETAGEM DE SAPATAS. FCK 30 MPA, COM USO DE BOMBA – LANÇAMENTO, ADENSAMENTO E ACABAMENTO. AF_11/2016	FUES - FUNDAÇÕES E ESTRUTURAS	m³	1,0000000	657,00	657,00	
Composição Auxiliar	88309	SINAPI	PEDREIRO COM ENCARGOS COMPLEMENTARES	SEDI - SERVIÇOS DIVERSOS	H	0,4930000	21,39	10,54	
Composição Auxiliar	88316	SINAPI	SERVENTE COM ENCARGOS COMPLEMENTARES	SEDI - SERVIÇOS DIVERSOS	H	0,7400000	16,89	12,49	
Composição Auxiliar	90586	SINAPI	VIBRADOR DE IMERSÃO, DIÂMETRO DE PONTEIRA 45MM, MOTOR ELÉTRICO TRIFÁSICO POTÊNCIA DE 2 CV - CHP DIURNO. AF_06/2015	CHOR - CUSTOS HORÁRIOS DE MÁQUINAS E EQUIPAMENTOS	CHP	0,1200000	1,25	0,15	
Composição Auxiliar	90587	SINAPI	VIBRADOR DE IMERSÃO, DIÂMETRO DE PONTEIRA 45MM, MOTOR ELÉTRICO TRIFÁSICO POTÊNCIA DE 2 CV - CHI DIURNO. AF_06/2015	CHOR - CUSTOS HORÁRIOS DE MÁQUINAS E EQUIPAMENTOS	CHI	0,1260000	0,50	0,06	
Insumo	00001525	SINAPI	CONCRETO USINADO BOMBEAVEL, CLASSE DE RESISTENCIA C30, COM BRITA 0 E 1, SLUMP = 100 +/- 20 MM, INCLUI SERVIÇO DE BOMBEAMENTO (NBR 8953)	Material	m³	1,1500000	551,10	633,76	
				MO sem LS =>	16,26	LS =>	0,00	MO com LS =>	16,26
				Valor do BDI =>	167,73	Valor com BDI =>		824,73	
3.2.1	Código	Banco	Descrição	Tipo	Und	Quant.	Valor Unit	Total	
Composição	95241	SINAPI	LASTRO DE CONCRETO MAGRO, APLICADO EM PISOS, LAJES SOBRE SOLO OU RADIER, ESPESSURA DE 5 CM. AF_07/2016	FUES - FUNDAÇÕES E ESTRUTURAS	m²	1,0000000	26,38	26,38	
Composição Auxiliar	88309	SINAPI	PEDREIRO COM ENCARGOS COMPLEMENTARES	SEDI - SERVIÇOS DIVERSOS	H	0,2718000	21,39	5,81	
Composição Auxiliar	88316	SINAPI	SERVENTE COM ENCARGOS COMPLEMENTARES	SEDI - SERVIÇOS DIVERSOS	H	0,0741000	16,89	1,25	
Composição Auxiliar	94968	SINAPI	CONCRETO MAGRO PARA LASTRO, TRAÇO 1:4,5:4,5 (EM MASSA SECA DE CIMENTO/ AREIA MÉDIA/ BRITA 1) - PREPARO MECÂNICO COM BETONEIRA 600 L. AF_05/2021	FUES - FUNDAÇÕES E ESTRUTURAS	m³	0,0565000	342,09	19,32	

MO sem LS => 7,48 LS => 0,00 MO com LS => 7,48

Valor do BDI => 6,73 Valor com BDI => 33,11

3.2.2	Código	Banco	Descrição	Tipo	Und	Quant.	Valor Unit	Total
Composição	96536	SINAPI	FABRICAÇÃO, MONTAGEM E DESMONTAGEM DE FÓRMA PARA VIGA BALDRAME, EM MADEIRA SERRADA, E=25 MM, 4 UTILIZAÇÕES. AF_06/2017	FUES - FUNDAÇÕES E ESTRUTURAS	m²	1,0000000	76,28	76,28
Composição Auxiliar	88239	SINAPI	AJUDANTE DE CARPINTEIRO COM ENCARGOS COMPLEMENTARES	SEDI - SERVIÇOS DIVERSOS	H	0,4710000	17,09	8,04
Composição Auxiliar	88262	SINAPI	CARPINTEIRO DE FORMAS COM ENCARGOS COMPLEMENTARES	SEDI - SERVIÇOS DIVERSOS	H	1,1450000	21,05	24,10
Composição Auxiliar	91692	SINAPI	SERRA CIRCULAR DE BANCADA COM MOTOR ELÉTRICO POTÊNCIA DE 5HP, COM COIFA PARA DISCO 10" - CHP DIURNO. AF_08/2015	CHOR - CUSTOS HORÁRIOS DE MÁQUINAS E EQUIPAMENTOS	CHP	0,0170000	19,20	0,32
Composição Auxiliar	91693	SINAPI	SERRA CIRCULAR DE BANCADA COM MOTOR ELÉTRICO POTÊNCIA DE 5HP, COM COIFA PARA DISCO 10" - CHI DIURNO. AF_08/2015	CHOR - CUSTOS HORÁRIOS DE MÁQUINAS E EQUIPAMENTOS	CHI	0,0140000	18,08	0,25
Insumo	00002692	SINAPI	DESMOLDANTE PROTETOR PARA FORMAS DE MADEIRA, DE BASE OLEOSA EMULSIONADA EM AGUA	Material	L	0,0170000	7,85	0,13
Insumo	00004491	SINAPI	PONTALETE *7,5 X 7,5* CM EM PINUS, MISTA OU EQUIVALENTE DA REGIAO - BRUTA	Material	M	0,6050000	11,76	7,11
Insumo	00004517	SINAPI	SARRAFO *2,5 X 7,5* CM EM PINUS, MISTA OU EQUIVALENTE DA REGIAO - BRUTA	Material	M	0,5670000	4,11	2,33
Insumo	00005073	SINAPI	PREGO DE AÇO POLIDO COM CABECA 17 X 24 (2 1/4 X 11)	Material	KG	0,0260000	23,59	0,61
Insumo	00006189	SINAPI	TABUA NAO APARELHADA *2.5 X 30* CM, EM MACARANDUBA, ANGELIM OU EQUIVALENTE DA REGIAO - BRUTA	Material	M	1,0080000	32,17	32,42
Insumo	00040304	SINAPI	PREGO DE AÇO POLIDO COM CABECA DUPLA 17 X 27 (2 1/2 X 11)	Material	KG	0,0340000	28,56	0,97

MO sem LS => 23,79 LS => 0,00 MO com LS => 23,79

Valor do BDI => 19,47 Valor com BDI => 95,75

3.2.3	Código	Banco	Descrição	Tipo	Und	Quant.	Valor Unit	Total
Composição	92917	SINAPI	ARMAÇÃO DE ESTRUTURAS DIVERSAS DE CONCRETO ARMADO, EXCETO VIGAS, PILARES, LAJES E FUNDAÇÕES, UTILIZANDO AÇO CA-50 DE 8,0 MM - MONTAGEM. AF_06/2022	FUES - FUNDAÇÕES E ESTRUTURAS	KG	1,0000000	14,76	14,76
Composição Auxiliar	88238	SINAPI	AJUDANTE DE ARMADOR COM ENCARGOS COMPLEMENTARES	SEDI - SERVIÇOS DIVERSOS	H	0,0166000	16,60	0,27
Composição Auxiliar	88245	SINAPI	ARMADOR COM ENCARGOS COMPLEMENTARES	SEDI - SERVIÇOS DIVERSOS	H	0,1015000	21,23	2,15
Composição Auxiliar	92802	SINAPI	CORTE E DOBRA DE AÇO CA-50, DIÂMETRO DE 8,0 MM. AF_06/2022	FUES - FUNDAÇÕES E ESTRUTURAS	KG	1,0000000	11,74	11,74
Insumo	00039017	SINAPI	ESPACADOR / DISTANCIADOR CIRCULAR COM ENTRADA LATERAL, EM PLASTICO, PARA VERGALHAO *4,2 A 12,5* MM, COBRIMENTO 20 MM	Material	UN	0,7430000	0,22	0,16
Insumo	00043132	SINAPI	ARAME RECOZIDO 16 BWG, D = 1,65 MM (0,016 KG/M) OU 18 BWG, D = 1,25 MM (0,01 KG/M)	Material	KG	0,0250000	17,96	0,44

MO sem LS => 2,03 LS => 0,00 MO com LS => 2,03

Valor do BDI => 3,76 Valor com BDI => 18,52

3.2.4	Código	Banco	Descrição	Tipo	Und	Quant.	Valor Unit	Total
Composição	92919	SINAPI	ARMAÇÃO DE ESTRUTURAS DIVERSAS DE CONCRETO ARMADO, EXCETO VIGAS, PILARES, LAJES E FUNDAÇÕES, UTILIZANDO AÇO CA-50 DE 10,0 MM - MONTAGEM. AF_06/2022	FUES - FUNDAÇÕES E ESTRUTURAS	KG	1,0000000	13,15	13,15
Composição Auxiliar	88238	SINAPI	AJUDANTE DE ARMADOR COM ENCARGOS COMPLEMENTARES	SEDI - SERVIÇOS DIVERSOS	H	0,0116000	16,60	0,19
Composição Auxiliar	88245	SINAPI	ARMADOR COM ENCARGOS COMPLEMENTARES	SEDI - SERVIÇOS DIVERSOS	H	0,0709000	21,23	1,50
Composição Auxiliar	92803	SINAPI	CORTE E DOBRA DE AÇO CA-50, DIÂMETRO DE 10,0 MM. AF_06/2022	FUES - FUNDAÇÕES E ESTRUTURAS	KG	1,0000000	10,91	10,91
Insumo	00039017	SINAPI	ESPACADOR / DISTANCIADOR CIRCULAR COM ENTRADA LATERAL, EM PLASTICO, PARA VERGALHAO *4,2 A 12,5* MM, COBRIMENTO 20 MM	Material	UN	0,5430000	0,22	0,11
Insumo	00043132	SINAPI	ARAME RECOZIDO 16 BWG, D = 1,65 MM (0,016 KG/M) OU 18 BWG, D = 1,25 MM (0,01 KG/M)	Material	KG	0,0250000	17,96	0,44

MO sem LS => 1,36 LS => 0,00 MO com LS => 1,36

Valor do BDI => 3,35 Valor com BDI => 16,50

3.2.5	Código	Banco	Descrição	Tipo	Und	Quant.	Valor Unit	Total
Composição	92915	SINAPI	ARMAÇÃO DE ESTRUTURAS DIVERSAS DE CONCRETO ARMADO, EXCETO VIGAS, PILARES, LAJES E FUNDAÇÕES, UTILIZANDO AÇO CA-60 DE 5,0 MM - MONTAGEM. AF_06/2022	FUES - FUNDAÇÕES E ESTRUTURAS	KG	1,0000000	16,46	16,46
Composição Auxiliar	88238	SINAPI	AJUDANTE DE ARMADOR COM ENCARGOS COMPLEMENTARES	SEDI - SERVIÇOS DIVERSOS	H	0,0316000	16,60	0,52
Composição Auxiliar	88245	SINAPI	ARMADOR COM ENCARGOS COMPLEMENTARES	SEDI - SERVIÇOS DIVERSOS	H	0,1933000	21,23	4,10
Composição Auxiliar	92800	SINAPI	CORTE E DOBRA DE AÇO CA-60, DIÂMETRO DE 5,0 MM. AF_06/2022	FUES - FUNDAÇÕES E ESTRUTURAS	KG	1,0000000	11,14	11,14
Insumo	00039017	SINAPI	ESPACADOR / DISTANCIADOR CIRCULAR COM ENTRADA LATERAL, EM PLASTICO, PARA VERGALHAO *4,2 A 12,5* MM, COBRIMENTO 20 MM	Material	UN	1,1900000	0,22	0,26
Insumo	00043132	SINAPI	ARAME RECOZIDO 16 BWG, D = 1,65 MM (0,016 KG/M) OU 18 BWG, D = 1,25 MM (0,01 KG/M)	Material	KG	0,0250000	17,96	0,44

MO sem LS => 4,36 LS => 0,00 MO com LS => 4,36

Valor do BDI => 4,20 Valor com BDI => 20,66

3.2.6	Código	Banco	Descrição	Tipo	Und	Quant.	Valor Unit	Total
Composição	96557	SINAPI	CONCRETAGEM DE BLOCOS DE COROAMENTO E VIGAS BALDRAMES, FCK 30 MPA, COM USO DE BOMBA -LANÇAMENTO, ADENSAMENTO E ACABAMENTO. AF_06/2017	FUES - FUNDAÇÕES E ESTRUTURAS	m³	1,0000000	650,85	650,85
Composição Auxiliar	88309	SINAPI	PEDREIRO COM ENCARGOS COMPLEMENTARES	SEDI - SERVIÇOS DIVERSOS	H	0,3630000	21,39	7,76
Composição Auxiliar	88316	SINAPI	SERVEENTE COM ENCARGOS COMPLEMENTARES	SEDI - SERVIÇOS DIVERSOS	H	0,5440000	16,89	9,18
Composição Auxiliar	90586	SINAPI	VIBRADOR DE IMERSÃO, DIÂMETRO DE PONTEIRA 45MM, MOTOR ELÉTRICO TRIFÁSICO POTÊNCIA DE 2 CV - CHP DIURNO. AF_06/2015	CHOR - CUSTOS HORÁRIOS DE MÁQUINAS E EQUIPAMENTOS	CHP	0,0880000	1,25	0,11
Composição Auxiliar	90587	SINAPI	VIBRADOR DE IMERSÃO, DIÂMETRO DE PONTEIRA 45MM, MOTOR ELÉTRICO TRIFÁSICO POTÊNCIA DE 2 CV - CHI DIURNO. AF_06/2015	CHOR - CUSTOS HORÁRIOS DE MÁQUINAS E EQUIPAMENTOS	CHI	0,0930000	0,50	0,04
Insumo	00001525	SINAPI	CONCRETO USINADO BOMBEAVEL, CLASSE DE RESISTENCIA C30, COM BRITA 0 E 1, SLUMP = 100 +/- 20 MM, INCLUI SERVICO DE BOMBEAMENTO (NBR 8953)	Material	m³	1,1500000	551,10	633,76

MO sem LS => 11,96 LS => 0,00 MO com LS => 11,96

Valor do BDI => 166,16 Valor com BDI => 817,01

4.1.1	Código	Banco	Descrição	Tipo	Und	Quant.	Valor Unit	Total
-------	--------	-------	-----------	------	-----	--------	------------	-------

Composição	92434	SINAPI	MONTAGEM E DESMONTAGEM DE FÔRMA DE PILARES RETANGULARES E ESTRUTURAS SIMILARES COM ÁREA MÉDIA DAS SEÇÕES MENOR OU IGUAL A 0,25 M², PÉ-DIREITO SIMPLES, EM CHAPA DE MADEIRA COMPENSADA PLASTIFICADA, 12 UTILIZAÇÕES. AF_12/2015	FUES - FUNDAÇÕES E ESTRUTURAS	m²	1,0000000	57,97	57,97		
Composição Auxiliar	88239	SINAPI	AJUDANTE DE CARPINEIRO COM ENCARGOS COMPLEMENTARES	SEDI - SERVIÇOS DIVERSOS	H	0,1540000	17,09	2,63		
Composição Auxiliar	88262	SINAPI	CARPINEIRO DE FORMAS COM ENCARGOS COMPLEMENTARES	SEDI - SERVIÇOS DIVERSOS	H	0,8380000	21,05	17,63		
Composição Auxiliar	92264	SINAPI	FABRICAÇÃO DE FÔRMA PARA PILARES E ESTRUTURAS SIMILARES, EM CHAPA DE MADEIRA COMPENSADA PLASTIFICADA, E = 18 MM. AF_09/2020	FUES - FUNDAÇÕES E ESTRUTURAS	m²	0,0940000	242,82	22,82		
Insumo	00002692	SINAPI	DESMOLDANTE PROTETOR PARA FORMAS DE MADEIRA, DE BASE OLEOSA EMULSIONADA EM AGUA	Material	L	0,0040000	7,85	0,03		
Insumo	00040271	SINAPI	LOCACAO DE APRUMADOR METALICO DE PILAR, COM ALTURA E ANGULO REGULAVEIS, EXTENSAO DE *1,50* A *2,80* M	Equipamento	MES	0,1960000	13,00	2,54		
Insumo	00040275	SINAPI	LOCACAO DE VIGA SANDUICHE METALICA VAZADA PARA TRAVAMENTO DE PILARES, ALTURA DE *8* CM, LARGURA DE *6* CM E EXTENSAO DE 2 M	Equipamento	MES	0,3930000	20,00	7,86		
Insumo	00040287	SINAPI	LOCACAO DE BARRA DE ANCORAGEM DE 0,80 A 1,20 M DE EXTENSAO, COM ROSCA DE 5/8", INCLUINDO PORCA E FLANGE	Equipamento	MES	0,7850000	5,00	3,92		
Insumo	00040304	SINAPI	PREGO DE ACO POLIDO COM CABECA DUPLA 17 X 27 (2 1/2 X 11)	Material	KG	0,0190000	28,56	0,54		
					MO sem LS =>	17,29	LS =>	0,00	MO com LS =>	17,29
					Valor do BDI =>	14,79	Valor com BDI =>			72,76

4.1.2	Código	Banco	Descrição	Tipo	Und	Quant.	Valor Unit	Total		
Composição	92778	SINAPI	ARMAÇÃO DE PILAR OU VIGA DE UMA ESTRUTURA CONVENCIONAL DE CONCRETO ARMADO EM UMA EDIFICAÇÃO TÉRREA OU SOBRADO UTILIZANDO AÇO CA-50 DE 10,0 MM - MONTAGEM. AF_12/2015	FUES - FUNDAÇÕES E ESTRUTURAS	KG	1,0000000	13,81	13,81		
Composição Auxiliar	88238	SINAPI	AJUDANTE DE ARMADOR COM ENCARGOS COMPLEMENTARES	SEDI - SERVIÇOS DIVERSOS	H	0,0156000	16,60	0,25		
Composição Auxiliar	88245	SINAPI	ARMADOR COM ENCARGOS COMPLEMENTARES	SEDI - SERVIÇOS DIVERSOS	H	0,0956000	21,23	2,02		
Composição Auxiliar	92794	SINAPI	CORTE E DOBRA DE AÇO CA-50, DIÂMETRO DE 10,0 MM, UTILIZADO EM ESTRUTURAS DIVERSAS, EXCETO LAJES. AF_12/2015	FUES - FUNDAÇÕES E ESTRUTURAS	KG	1,0000000	10,99	10,99		
Insumo	00039017	SINAPI	ESPACADOR / DISTANCIADOR CIRCULAR COM ENTRADA LATERAL, EM PLASTICO, PARA VERGALHAO *4,2 A 12,5* MM, COBRIMENTO 20 MM	Material	UN	0,5430000	0,22	0,11		
Insumo	00043132	SINAPI	ARAME RECOZIDO 16 BWG, D = 1,65 MM (0,016 KG/M) OU 18 BWG, D = 1,25 MM (0,01 KG/M)	Material	KG	0,0250000	17,96	0,44		
					MO sem LS =>	1,86	LS =>	0,00	MO com LS =>	1,86
					Valor do BDI =>	3,52	Valor com BDI =>			17,33

4.1.3	Código	Banco	Descrição	Tipo	Und	Quant.	Valor Unit	Total		
Composição	92779	SINAPI	ARMAÇÃO DE PILAR OU VIGA DE UMA ESTRUTURA CONVENCIONAL DE CONCRETO ARMADO EM UMA EDIFICAÇÃO TÉRREA OU SOBRADO UTILIZANDO AÇO CA-50 DE 12,5 MM - MONTAGEM. AF_12/2015	FUES - FUNDAÇÕES E ESTRUTURAS	KG	1,0000000	11,60	11,60		
Composição Auxiliar	88238	SINAPI	AJUDANTE DE ARMADOR COM ENCARGOS COMPLEMENTARES	SEDI - SERVIÇOS DIVERSOS	H	0,0114000	16,60	0,18		
Composição Auxiliar	88245	SINAPI	ARMADOR COM ENCARGOS COMPLEMENTARES	SEDI - SERVIÇOS DIVERSOS	H	0,0698000	21,23	1,48		
Composição Auxiliar	92795	SINAPI	CORTE E DOBRA DE AÇO CA-50, DIÂMETRO DE 12,5 MM, UTILIZADO EM ESTRUTURAS DIVERSAS, EXCETO LAJES. AF_12/2015	FUES - FUNDAÇÕES E ESTRUTURAS	KG	1,0000000	9,42	9,42		
Insumo	00039017	SINAPI	ESPACADOR / DISTANCIADOR CIRCULAR COM ENTRADA LATERAL, EM PLASTICO, PARA VERGALHAO *4,2 A 12,5* MM, COBRIMENTO 20 MM	Material	UN	0,3670000	0,22	0,08		
Insumo	00043132	SINAPI	ARAME RECOZIDO 16 BWG, D = 1,65 MM (0,016 KG/M) OU 18 BWG, D = 1,25 MM (0,01 KG/M)	Material	KG	0,0250000	17,96	0,44		
					MO sem LS =>	1,32	LS =>	0,00	MO com LS =>	1,32
					Valor do BDI =>	2,96	Valor com BDI =>			14,56

4.1.4	Código	Banco	Descrição	Tipo	Und	Quant.	Valor Unit	Total		
Composição	92775	SINAPI	ARMAÇÃO DE PILAR OU VIGA DE UMA ESTRUTURA CONVENCIONAL DE CONCRETO ARMADO EM UMA EDIFICAÇÃO TÉRREA OU SOBRADO UTILIZANDO AÇO CA-60 DE 5,0 MM - MONTAGEM. AF_12/2015	FUES - FUNDAÇÕES E ESTRUTURAS	KG	1,0000000	17,62	17,62		
Composição Auxiliar	88238	SINAPI	AJUDANTE DE ARMADOR COM ENCARGOS COMPLEMENTARES	SEDI - SERVIÇOS DIVERSOS	H	0,0367000	16,60	0,60		
Composição Auxiliar	88245	SINAPI	ARMADOR COM ENCARGOS COMPLEMENTARES	SEDI - SERVIÇOS DIVERSOS	H	0,2245000	21,23	4,76		
Composição Auxiliar	92791	SINAPI	CORTE E DOBRA DE AÇO CA-60, DIÂMETRO DE 5,0 MM, UTILIZADO EM ESTRUTURAS DIVERSAS, EXCETO LAJES. AF_12/2015	FUES - FUNDAÇÕES E ESTRUTURAS	KG	1,0000000	11,56	11,56		
Insumo	00039017	SINAPI	ESPACADOR / DISTANCIADOR CIRCULAR COM ENTRADA LATERAL, EM PLASTICO, PARA VERGALHAO *4,2 A 12,5* MM, COBRIMENTO 20 MM	Material	UN	1,1900000	0,22	0,26		
Insumo	00043132	SINAPI	ARAME RECOZIDO 16 BWG, D = 1,65 MM (0,016 KG/M) OU 18 BWG, D = 1,25 MM (0,01 KG/M)	Material	KG	0,0250000	17,96	0,44		
					MO sem LS =>	5,21	LS =>	0,00	MO com LS =>	5,21
					Valor do BDI =>	4,49	Valor com BDI =>			22,11

4.1.5	Código	Banco	Descrição	Tipo	Und	Quant.	Valor Unit	Total		
Composição	92722	SINAPI	CONCRETAGEM DE PILARES, FCK = 25 MPA, COM USO DE BOMBA EM EDIFICAÇÃO COM SEÇÃO MÉDIA DE PILARES MAIOR QUE 0,25 M² - LANÇAMENTO, ADENSAMENTO E ACABAMENTO. AF_12/2015	FUES - FUNDAÇÕES E ESTRUTURAS	m³	1,0000000	614,87	614,87		
Composição Auxiliar	88262	SINAPI	CARPINEIRO DE FORMAS COM ENCARGOS COMPLEMENTARES	SEDI - SERVIÇOS DIVERSOS	H	0,1740000	21,05	3,66		
Composição Auxiliar	88309	SINAPI	PEDREIRO COM ENCARGOS COMPLEMENTARES	SEDI - SERVIÇOS DIVERSOS	H	0,1740000	21,39	3,72		
Composição Auxiliar	88316	SINAPI	SERVENTE COM ENCARGOS COMPLEMENTARES	SEDI - SERVIÇOS DIVERSOS	H	1,0450000	16,89	17,65		
Composição Auxiliar	90586	SINAPI	VIBRADOR DE IMERSÃO, DIÂMETRO DE PONTEIRA 45MM, MOTOR ELÉTRICO TRIFÁSICO POTÊNCIA DE 2 CV - CHP DIURNO. AF_06/2015	CHOR - CUSTOS HORÁRIOS DE MÁQUINAS E EQUIPAMENTOS	CHP	0,0560000	1,25	0,07		
Composição Auxiliar	90587	SINAPI	VIBRADOR DE IMERSÃO, DIÂMETRO DE PONTEIRA 45MM, MOTOR ELÉTRICO TRIFÁSICO POTÊNCIA DE 2 CV - CHI DIURNO. AF_06/2015	CHOR - CUSTOS HORÁRIOS DE MÁQUINAS E EQUIPAMENTOS	CHI	0,1180000	0,50	0,05		
Insumo	00001527	SINAPI	CONCRETO USINADO BOMBEAVEL, CLASSE DE RESISTENCIA C25, COM BRITA 0 E 1, SLUMP = 100 +/- 20 MM, INCLUI SERVICO DE BOMBEAMENTO (NBR 8953)	Material	m³	1,1030000	534,66	589,72		
					MO sem LS =>	17,42	LS =>	0,00	MO com LS =>	17,42
					Valor do BDI =>	156,97	Valor com BDI =>			771,84

4.2.1	Código	Banco	Descrição	Tipo	Und	Quant.	Valor Unit	Total		
Composição	92471	SINAPI	MONTAGEM E DESMONTAGEM DE FÔRMA DE VIGA, ESCORAMENTO COM GARFO DE MADEIRA, PÉ-DIREITO SIMPLES, EM CHAPA DE MADEIRA PLASTIFICADA, 12 UTILIZAÇÕES. AF_09/2020	FUES - FUNDAÇÕES E ESTRUTURAS	m²	1,0000000	96,55	96,55		
Composição Auxiliar	88239	SINAPI	AJUDANTE DE CARPINTEIRO COM ENCARGOS COMPLEMENTARES	SEDI - SERVIÇOS DIVERSOS	H	0,1390000	17,09	2,37		
Composição Auxiliar	88262	SINAPI	CARPINTEIRO DE FORMAS COM ENCARGOS COMPLEMENTARES	SEDI - SERVIÇOS DIVERSOS	H	0,7550000	21,05	15,89		
Composição Auxiliar	92266	SINAPI	FABRICAÇÃO DE FÔRMA PARA VIGAS, EM CHAPA DE MADEIRA COMPENSADA PLASTIFICADA, E = 18 MM. AF_09/2020	FUES - FUNDAÇÕES E ESTRUTURAS	m²	0,1480000	180,43	26,70		
Composição Auxiliar	92272	SINAPI	FABRICAÇÃO DE ESCORAS DE VIGA DO TIPO GARFO, EM MADEIRA. AF_09/2020	FUES - FUNDAÇÕES E ESTRUTURAS	M	0,9310000	46,14	42,95		
Insumo	00002692	SINAPI	DESMOLDANTE PROTETOR PARA FORMAS DE MADEIRA, DE BASE OLEOSA EMULSIONADA EM AGUA	Material	L	0,0040000	7,85	0,03		
Insumo	00006193	SINAPI	TABUA NÃO APARELHADA "2,5 X 20" CM, EM MACARANDUBA, ANGELIM OU EQUIVALENTE DA REGIAO - BRUTA	Material	M	0,3280000	22,04	7,22		
Insumo	00040304	SINAPI	PREGO DE AÇO POLIDO COM CABECA DUPLA 17 X 27 (2 1/2 X 11)	Material	KG	0,0490000	28,56	1,39		
					MO sem LS =>	19,36	LS =>	0,00	MO com LS =>	19,36
					Valor do BDI =>		24,64	Valor com BDI =>		121,19
4.2.2	Código	Banco	Descrição	Tipo	Und	Quant.	Valor Unit	Total		
Composição	92916	SINAPI	ARMAÇÃO DE ESTRUTURAS DIVERSAS DE CONCRETO ARMADO, EXCETO VIGAS, PILARES, LAJES E FUNDAÇÕES, UTILIZANDO AÇO CA-50 DE 6,3 MM - MONTAGEM. AF_06/2022	FUES - FUNDAÇÕES E ESTRUTURAS	KG	1,0000000	15,68	15,68		
Composição Auxiliar	88238	SINAPI	AJUDANTE DE ARMADOR COM ENCARGOS COMPLEMENTARES	SEDI - SERVIÇOS DIVERSOS	H	0,0233000	16,60	0,38		
Composição Auxiliar	88245	SINAPI	ARMADOR COM ENCARGOS COMPLEMENTARES	SEDI - SERVIÇOS DIVERSOS	H	0,1428000	21,23	3,03		
Composição Auxiliar	92801	SINAPI	CORTE E DOBRA DE AÇO CA-50, DIÂMETRO DE 6,3 MM. AF_06/2022	FUES - FUNDAÇÕES E ESTRUTURAS	KG	1,0000000	11,62	11,62		
Insumo	00039017	SINAPI	ESPACADOR / DISTANCIADOR CIRCULAR COM ENTRADA LATERAL, EM PLASTICO, PARA VERGALHAO "4,2 A 12,5" MM, COBRIMENTO 20 MM	Material	UN	0,9700000	0,22	0,21		
Insumo	00043132	SINAPI	ARAME RECOZIDO 16 BWG, D = 1,65 MM (0,016 KG/M) OU 18 BWG, D = 1,25 MM (0,01 KG/M)	Material	KG	0,0250000	17,96	0,44		
					MO sem LS =>	3,01	LS =>	0,00	MO com LS =>	3,01
					Valor do BDI =>		4,00	Valor com BDI =>		19,68
4.2.3	Código	Banco	Descrição	Tipo	Und	Quant.	Valor Unit	Total		
Composição	92917	SINAPI	ARMAÇÃO DE ESTRUTURAS DIVERSAS DE CONCRETO ARMADO, EXCETO VIGAS, PILARES, LAJES E FUNDAÇÕES, UTILIZANDO AÇO CA-50 DE 8,0 MM - MONTAGEM. AF_06/2022	FUES - FUNDAÇÕES E ESTRUTURAS	KG	1,0000000	14,76	14,76		
Composição Auxiliar	88238	SINAPI	AJUDANTE DE ARMADOR COM ENCARGOS COMPLEMENTARES	SEDI - SERVIÇOS DIVERSOS	H	0,0166000	16,60	0,27		
Composição Auxiliar	88245	SINAPI	ARMADOR COM ENCARGOS COMPLEMENTARES	SEDI - SERVIÇOS DIVERSOS	H	0,1015000	21,23	2,15		
Composição Auxiliar	92802	SINAPI	CORTE E DOBRA DE AÇO CA-50, DIÂMETRO DE 8,0 MM. AF_06/2022	FUES - FUNDAÇÕES E ESTRUTURAS	KG	1,0000000	11,74	11,74		
Insumo	00039017	SINAPI	ESPACADOR / DISTANCIADOR CIRCULAR COM ENTRADA LATERAL, EM PLASTICO, PARA VERGALHAO "4,2 A 12,5" MM, COBRIMENTO 20 MM	Material	UN	0,7430000	0,22	0,16		
Insumo	00043132	SINAPI	ARAME RECOZIDO 16 BWG, D = 1,65 MM (0,016 KG/M) OU 18 BWG, D = 1,25 MM (0,01 KG/M)	Material	KG	0,0250000	17,96	0,44		
					MO sem LS =>	2,03	LS =>	0,00	MO com LS =>	2,03
					Valor do BDI =>		3,76	Valor com BDI =>		18,52
4.2.4	Código	Banco	Descrição	Tipo	Und	Quant.	Valor Unit	Total		
Composição	92919	SINAPI	ARMAÇÃO DE ESTRUTURAS DIVERSAS DE CONCRETO ARMADO, EXCETO VIGAS, PILARES, LAJES E FUNDAÇÕES, UTILIZANDO AÇO CA-50 DE 10,0 MM - MONTAGEM. AF_06/2022	FUES - FUNDAÇÕES E ESTRUTURAS	KG	1,0000000	13,15	13,15		
Composição Auxiliar	88238	SINAPI	AJUDANTE DE ARMADOR COM ENCARGOS COMPLEMENTARES	SEDI - SERVIÇOS DIVERSOS	H	0,0116000	16,60	0,19		
Composição Auxiliar	88245	SINAPI	ARMADOR COM ENCARGOS COMPLEMENTARES	SEDI - SERVIÇOS DIVERSOS	H	0,0709000	21,23	1,50		
Composição Auxiliar	92803	SINAPI	CORTE E DOBRA DE AÇO CA-50, DIÂMETRO DE 10,0 MM. AF_06/2022	FUES - FUNDAÇÕES E ESTRUTURAS	KG	1,0000000	10,91	10,91		
Insumo	00039017	SINAPI	ESPACADOR / DISTANCIADOR CIRCULAR COM ENTRADA LATERAL, EM PLASTICO, PARA VERGALHAO "4,2 A 12,5" MM, COBRIMENTO 20 MM	Material	UN	0,5430000	0,22	0,11		
Insumo	00043132	SINAPI	ARAME RECOZIDO 16 BWG, D = 1,65 MM (0,016 KG/M) OU 18 BWG, D = 1,25 MM (0,01 KG/M)	Material	KG	0,0250000	17,96	0,44		
					MO sem LS =>	1,36	LS =>	0,00	MO com LS =>	1,36
					Valor do BDI =>		3,35	Valor com BDI =>		16,50
4.2.5	Código	Banco	Descrição	Tipo	Und	Quant.	Valor Unit	Total		
Composição	92915	SINAPI	ARMAÇÃO DE ESTRUTURAS DIVERSAS DE CONCRETO ARMADO, EXCETO VIGAS, PILARES, LAJES E FUNDAÇÕES, UTILIZANDO AÇO CA-60 DE 5,0 MM - MONTAGEM. AF_06/2022	FUES - FUNDAÇÕES E ESTRUTURAS	KG	1,0000000	16,46	16,46		
Composição Auxiliar	88238	SINAPI	AJUDANTE DE ARMADOR COM ENCARGOS COMPLEMENTARES	SEDI - SERVIÇOS DIVERSOS	H	0,0316000	16,60	0,52		
Composição Auxiliar	88245	SINAPI	ARMADOR COM ENCARGOS COMPLEMENTARES	SEDI - SERVIÇOS DIVERSOS	H	0,1933000	21,23	4,10		
Composição Auxiliar	92800	SINAPI	CORTE E DOBRA DE AÇO CA-60, DIÂMETRO DE 5,0 MM. AF_06/2022	FUES - FUNDAÇÕES E ESTRUTURAS	KG	1,0000000	11,14	11,14		
Insumo	00039017	SINAPI	ESPACADOR / DISTANCIADOR CIRCULAR COM ENTRADA LATERAL, EM PLASTICO, PARA VERGALHAO "4,2 A 12,5" MM, COBRIMENTO 20 MM	Material	UN	1,1900000	0,22	0,26		
Insumo	00043132	SINAPI	ARAME RECOZIDO 16 BWG, D = 1,65 MM (0,016 KG/M) OU 18 BWG, D = 1,25 MM (0,01 KG/M)	Material	KG	0,0250000	17,96	0,44		
					MO sem LS =>	4,36	LS =>	0,00	MO com LS =>	4,36
					Valor do BDI =>		4,20	Valor com BDI =>		20,66
4.2.6	Código	Banco	Descrição	Tipo	Und	Quant.	Valor Unit	Total		
Composição	92726	SINAPI	CONCRETAGEM DE VIGAS E LAJES, FCK=20 MPA, PARA LAJES MACIÇAS OU NERVURADAS COM USO DE BOMBA EM EDIFICAÇÃO COM ÁREA MÉDIA DE LAJES MAIOR QUE 20 M² - LANÇAMENTO, ADENSAMENTO E ACABAMENTO. AF_12/2015	FUES - FUNDAÇÕES E ESTRUTURAS	m³	1,0000000	594,30	594,30		
Composição Auxiliar	88262	SINAPI	CARPINTEIRO DE FORMAS COM ENCARGOS COMPLEMENTARES	SEDI - SERVIÇOS DIVERSOS	H	0,0850000	21,05	1,78		
Composição Auxiliar	88309	SINAPI	PEDREIRO COM ENCARGOS COMPLEMENTARES	SEDI - SERVIÇOS DIVERSOS	H	0,5120000	21,39	10,95		
Composição Auxiliar	88316	SINAPI	SERVENTE COM ENCARGOS COMPLEMENTARES	SEDI - SERVIÇOS DIVERSOS	H	0,5860000	16,89	9,89		
Composição Auxiliar	90586	SINAPI	VIBRADOR DE IMERSÃO, DIÂMETRO DE PONTEIRA 45MM, MOTOR ELÉTRICO TRIFÁSICO POTÊNCIA DE 2 CV - CHP DIURNO. AF_06/2015	CHOR - CUSTOS HORÁRIOS DE MÁQUINAS E EQUIPAMENTOS	CHP	0,0440000	1,25	0,05		

Composição Auxiliar	90587	SINAPI	VIBRADOR DE IMERSÃO, DIÂMETRO DE PONTEIRA 45MM, MOTOR ELÉTRICO TRIFÁSICO POTÊNCIA DE 2 CV - CHI DIURNO. AF_06/2015	CHOR - CUSTOS HORÁRIOS DE MÁQUINAS E EQUIPAMENTOS	CHI	0,1270000	0,50	0,06	
Insumo	00001524	SINAPI	CONCRETO USINADO BOMBEAVEL, CLASSE DE RESISTENCIA C20, COM BRITA 0 E 1, SLUMP = 100 +/- 20 MM, INCLUI SERVICIO DE BOMBEAMENTO (NBR 8953)	Material	m³	1,1030000	518,20	571,57	
				MO sem LS =>	16,11	LS =>	0,00	MO com LS =>	16,11
				Valor do BDI =>	151,72	Valor com BDI =>		746,02	

4.3.1	Código	Banco	Descrição	Tipo	Und	Quant.	Valor Unit	Total	
Composição	101964	SINAPI	LAJE PRÉ-MOLDADA UNIDIRECIONAL, BIAPOIADA, PARA FORRO, ENCHIMENTO EM CERÂMICA, VIGOTA CONVENCIONAL, ALTURA TOTAL DA LAJE (ENCHIMENTO+CAPA) = (8+3). AF_11/2020	FUES - FUNDAÇÕES E ESTRUTURAS	m²	1,0000000	180,63	180,63	
Composição Auxiliar	103674	SINAPI	CONCRETAGEM DE VIGAS E LAJES, FCK=25 MPA, PARA LAJES PREMOLDADAS COM USO DE BOMBA - LANÇAMENTO, ADENSAMENTO E ACABAMENTO. AF_02/2022	FUES - FUNDAÇÕES E ESTRUTURAS	m³	0,0440000	638,01	28,07	
Composição Auxiliar	88262	SINAPI	CARPINTEIRO DE FORMAS COM ENCARGOS COMPLEMENTARES	SEDI - SERVIÇOS DIVERSOS	H	0,5010000	21,05	10,54	
Composição Auxiliar	88316	SINAPI	SERVENTE COM ENCARGOS COMPLEMENTARES	SEDI - SERVIÇOS DIVERSOS	H	0,3540000	16,89	5,97	
Composição Auxiliar	92273	SINAPI	FABRICAÇÃO DE ESCORAS DO TIPO PONTALETE, EM MADEIRA, PARA PÉ-DIREITO SIMPLES. AF_09/2020	FUES - FUNDAÇÕES E ESTRUTURAS	M	0,9700000	18,86	18,29	
Composição Auxiliar	92767	SINAPI	ARMAÇÃO DE LAJE DE ESTRUTURA CONVENCIONAL DE CONCRETO ARMADO UTILIZANDO AÇO CA-60 DE 4,2 MM - MONTAGEM. AF_06/2022	FUES - FUNDAÇÕES E ESTRUTURAS	KG	0,9910000	15,55	15,41	
Insumo	00003736	SINAPI	LAJE PRÉ-MOLDADA CONVENCIONAL (LAJOTAS + VIGOTAS) PARA FORRO, UNIDIRECIONAL, SOBRECARGA DE 100 KG/M2, VAO ATE 4,00 M (SEM COLOCAÇÃO)	Material	m²	1,0000000	60,00	60,00	
Insumo	00006193	SINAPI	TABUA NAO APARELHADA *2,5 X 20* CM, EM MACARANDUBA, ANGELIM OU EQUIVALENTE DA REGIAO - BRUTA	Material	M	1,8700000	22,04	41,21	
Insumo	00040304	SINAPI	PREGO DE ACO POLIDO COM CABECA DUPLA 17 X 27 (2 1/2 X 11)	Material	KG	0,0400000	28,56	1,14	
				MO sem LS =>	18,85	LS =>	0,00	MO com LS =>	18,85
				Valor do BDI =>	46,11	Valor com BDI =>		226,74	

4.4.1	Código	Banco	Descrição	Tipo	Und	Quant.	Valor Unit	Total	
Composição	93183	SINAPI	VERGA PRÉ-MOLDADA PARA JANELAS COM MAIS DE 1,5 M DE VÃO. AF_03/2016	FUES - FUNDAÇÕES E ESTRUTURAS	M	1,0000000	65,72	65,72	
Composição Auxiliar	87294	SINAPI	ARGAMASSA TRAÇO 1:2:9 (EM VOLUME DE CIMENTO, CAL E AREIA MÉDIA ÚMIDA) PARA EMBOÇO/MASSA ÚNICA/ASSENTAMENTO DE ALVENARIA DE VEDAÇÃO. PREPARO MECÂNICO COM BETONEIRA 600 L. AF_08/2019	SEDI - SERVIÇOS DIVERSOS	m³	0,0019000	474,33	0,90	
Composição Auxiliar	88309	SINAPI	PEDREIRO COM ENCARGOS COMPLEMENTARES	SEDI - SERVIÇOS DIVERSOS	H	0,0680000	21,39	1,45	
Composição Auxiliar	88316	SINAPI	SERVENTE COM ENCARGOS COMPLEMENTARES	SEDI - SERVIÇOS DIVERSOS	H	0,0940000	16,89	1,58	
Composição Auxiliar	92270	SINAPI	FABRICAÇÃO DE FÔRMA PARA VIGAS, COM MADEIRA SERRADA, E = 25 MM. AF_09/2020	FUES - FUNDAÇÕES E ESTRUTURAS	m²	0,2170000	188,25	40,85	
Composição Auxiliar	92802	SINAPI	CORTE E DOBRA DE AÇO CA-50, DIÂMETRO DE 8,0 MM. AF_06/2022	FUES - FUNDAÇÕES E ESTRUTURAS	KG	0,7900000	11,74	9,27	
Composição Auxiliar	94970	SINAPI	CONCRETO FCK = 20MPA, TRAÇO 1:2.7:3 (EM MASSA SECA DE CIMENTO/ AREIA MÉDIA/ BRITA 1) - PREPARO MECÂNICO COM BETONEIRA 600 L. AF_05/2021	FUES - FUNDAÇÕES E ESTRUTURAS	m³	0,0240000	429,49	10,30	
Insumo	00002692	SINAPI	DESMOLDANTE PROTETOR PARA FORMAS DE MADEIRA, DE BASE OLEOSA EMULSIONADA EM AGUA	Material	L	0,0070000	7,85	0,05	
Insumo	00039017	SINAPI	ESPACADOR / DISTANCIADOR CIRCULAR COM ENTRADA LATERAL, EM PLASTICO, PARA VERGALHAO *4,2 A 12,5* MM, COBRIMENTO 20 MM	Material	UN	6,0000000	0,22	1,32	
				MO sem LS =>	7,36	LS =>	0,00	MO com LS =>	7,36
				Valor do BDI =>	16,77	Valor com BDI =>		82,49	

5.1.1	Código	Banco	Descrição	Tipo	Und	Quant.	Valor Unit	Total	
Composição	103323	SINAPI	ALVENARIA DE VEDAÇÃO DE BLOCOS CERÂMICOS FURADOS NA VERTICAL DE 9X19X39 CM (ESPESSURA 9 CM) E ARGAMASSA DE ASSENTAMENTO COM PREPARO MANUAL. AF_12/2021	PARE - PAREDES/PAINÉIS	m²	1,0000000	55,12	55,12	
Composição Auxiliar	87369	SINAPI	ARGAMASSA TRAÇO 1:2:8 (EM VOLUME DE CIMENTO, CAL E AREIA MÉDIA ÚMIDA) PARA EMBOÇO/MASSA ÚNICA/ASSENTAMENTO DE ALVENARIA DE VEDAÇÃO. PREPARO MANUAL. AF_08/2019	SEDI - SERVIÇOS DIVERSOS	m³	0,0104000	599,54	6,23	
Composição Auxiliar	88309	SINAPI	PEDREIRO COM ENCARGOS COMPLEMENTARES	SEDI - SERVIÇOS DIVERSOS	H	0,5900000	21,39	12,62	
Composição Auxiliar	88316	SINAPI	SERVENTE COM ENCARGOS COMPLEMENTARES	SEDI - SERVIÇOS DIVERSOS	H	0,2950000	16,89	4,98	
Insumo	00034557	SINAPI	TELA DE ACO SOLDADA GALVANIZADA/ZINCADA PARA ALVENARIA, FIO D = *1,20 A 1,70* MM, MALHA 15 X 15 MM, (C X L) *50 X 7,5* CM	Material	M	0,4200000	2,79	1,17	
Insumo	00037395	SINAPI	PINO DE ACO COM FURO, HASTE = 27 MM (AÇO DIRETA)	Material	CENTO	0,0050000	40,33	0,20	
Insumo	00037592	SINAPI	BLOCO CERAMICO / TIJOLO VAZADO PARA ALVENARIA DE VEDACAO, FUROS NA VERTICAL,, 9 X 19 X 39 CM (NBR 15270)	Material	UN	13,6000000	2,20	29,92	
				MO sem LS =>	14,01	LS =>	0,00	MO com LS =>	14,01
				Valor do BDI =>	14,07	Valor com BDI =>		69,19	

5.1.2	Código	Banco	Descrição	Tipo	Und	Quant.	Valor Unit	Total	
Composição	93202	SINAPI	FIXAÇÃO (ENCUNHAMENTO) DE ALVENARIA DE VEDAÇÃO COM TIJOLO MACIÇO. AF_03/2016	FUES - FUNDAÇÕES E ESTRUTURAS	M	1,0000000	23,73	23,73	
Composição Auxiliar	87294	SINAPI	ARGAMASSA TRAÇO 1:2:9 (EM VOLUME DE CIMENTO, CAL E AREIA MÉDIA ÚMIDA) PARA EMBOÇO/MASSA ÚNICA/ASSENTAMENTO DE ALVENARIA DE VEDAÇÃO. PREPARO MECÂNICO COM BETONEIRA 600 L. AF_08/2019	SEDI - SERVIÇOS DIVERSOS	m³	0,0052000	474,33	2,46	
Composição Auxiliar	88309	SINAPI	PEDREIRO COM ENCARGOS COMPLEMENTARES	SEDI - SERVIÇOS DIVERSOS	H	0,5290000	21,39	11,31	
Composição Auxiliar	88316	SINAPI	SERVENTE COM ENCARGOS COMPLEMENTARES	SEDI - SERVIÇOS DIVERSOS	H	0,1060000	16,89	1,79	
Insumo	00007258	SINAPI	TIJOLO CERAMICO MACICO COMUM *5 X 10 X 20* CM (L X A X C)	Material	UN	11,2000000	0,73	8,17	
				MO sem LS =>	9,85	LS =>	0,00	MO com LS =>	9,85
				Valor do BDI =>	6,05	Valor com BDI =>		29,78	

5.2.1	Código	Banco	Descrição	Tipo	Und	Quant.	Valor Unit	Total
Composição	101159	SINAPI	ALVENARIA DE VEDAÇÃO DE BLOCOS CERÂMICOS MACIÇOS DE 5X10X20CM (ESPESSURA 10CM) E ARGAMASSA DE ASSENTAMENTO COM PREPARO EM BETONEIRA. AF_05/2020	PARE - PAREDES/PAINÉIS	m²	1,0000000	125,53	125,53
Composição Auxiliar	87292	SINAPI	ARGAMASSA TRAÇO 1:2:8 (EM VOLUME DE CIMENTO, CAL E AREIA MÉDIA ÚMIDA) PARA EMBOÇO/MASSA ÚNICA/ASSENTAMENTO DE ALVENARIA DE VEDAÇÃO. PREPARO MECÂNICO COM BETONEIRA 400 L. AF_08/2019	SEDI - SERVIÇOS DIVERSOS	m³	0,0280000	501,66	14,04

Composição Auxiliar	88309	SINAPI	PEDREIRO COM ENCARGOS COMPLEMENTARES	SEDI - SERVIÇOS DIVERSOS	H	1,9390000	21,39	41,47	
Composição Auxiliar	88316	SINAPI	SERVEANTE COM ENCARGOS COMPLEMENTARES	SEDI - SERVIÇOS DIVERSOS	H	0,9700000	16,89	16,38	
Insumo	00007258	SINAPI	TIJOLO CERAMICO MACICO COMUM *5 X 10 X 20* CM (L X A X C)	Material	UN	73,4900000	0,73	53,64	
				MO sem LS =>	43,38	LS =>	0,00	MO com LS =>	43,38
				Valor do BDI =>	32,04	Valor com BDI =>		157,57	

5.3.1	Código	Banco	Descrição	Tipo	Und	Quant.	Valor Unit	Total	
Composição	101159	SINAPI	ALVENARIA DE VEDAÇÃO DE BLOCOS CERÂMICOS MACIÇOS DE 5X10X20CM (ESPESSURA 10CM) E ARGAMASSA DE ASSENTAMENTO COM PREPARO EM BETONEIRA. AF_05/2020	PARE - PAREDES/PAINÉIS	m²	1,0000000	125,53	125,53	
Composição Auxiliar	87292	SINAPI	ARGAMASSA TRAÇO 1:2:8 (EM VOLUME DE CIMENTO, CAL E AREIA MÉDIA ÚMIDA) PARA EMBOÇO/MASSA ÚNICA/ASSENTAMENTO DE ALVENARIA DE VEDAÇÃO. PREPARO MECÂNICO COM BETONEIRA 400 L. AF_08/2019	SEDI - SERVIÇOS DIVERSOS	m³	0,0280000	501,66	14,04	
Composição Auxiliar	88309	SINAPI	PEDREIRO COM ENCARGOS COMPLEMENTARES	SEDI - SERVIÇOS DIVERSOS	H	1,9390000	21,39	41,47	
Composição Auxiliar	88316	SINAPI	SERVEANTE COM ENCARGOS COMPLEMENTARES	SEDI - SERVIÇOS DIVERSOS	H	0,9700000	16,89	16,38	
Insumo	00007258	SINAPI	TIJOLO CERAMICO MACICO COMUM *5 X 10 X 20* CM (L X A X C)	Material	UN	73,4900000	0,73	53,64	
				MO sem LS =>	43,38	LS =>	0,00	MO com LS =>	43,38
				Valor do BDI =>	32,04	Valor com BDI =>		157,57	

6.1.1	Código	Banco	Descrição	Tipo	Und	Quant.	Valor Unit	Total	
Composição	90843	SINAPI	KIT DE PORTA DE MADEIRA PARA PINTURA, SEMI-OCA (LEVE OU MÉDIA), PADRÃO MÉDIO, 80X210CM, ESPESSURA DE 3,5CM, ITENS INCLUSOS: DOBRADIÇAS, MONTAGEM E INSTALAÇÃO DO BATENTE, FECHADURA COM EXECUÇÃO DO FURO - FORNECIMENTO E INSTALAÇÃO. AF_12/2019	ESQV - ESQUADRIAS/FERRAGENS/VIDROS	UN	1,0000000	1.018,71	1.018,71	
Composição Auxiliar	100659	SINAPI	ALIZAR DE 5X1,5CM PARA PORTA FIXADO COM PREGOS, PADRÃO MÉDIO FORNECIMENTO E INSTALAÇÃO. AF_12/2019	ESQV - ESQUADRIAS/FERRAGENS/VIDROS	M	10,0000000	10,34	103,40	
Composição Auxiliar	90806	SINAPI	BATENTE PARA PORTA DE MADEIRA, FIXAÇÃO COM ARGAMASSA, PADRÃO MÉDIO - FORNECIMENTO E INSTALAÇÃO. AF_12/2019	ESQV - ESQUADRIAS/FERRAGENS/VIDROS	UN	1,0000000	351,68	351,68	
Composição Auxiliar	90822	SINAPI	PORTA DE MADEIRA PARA PINTURA, SEMI-OCA (LEVE OU MÉDIA), 80X210CM, ESPESSURA DE 3,5CM, INCLUSO DOBRADIÇAS - FORNECIMENTO E INSTALAÇÃO. AF_12/2019	ESQV - ESQUADRIAS/FERRAGENS/VIDROS	UN	1,0000000	383,53	383,53	
Composição Auxiliar	90830	SINAPI	FECHADURA DE EMBUTIR COM CILINDRO, EXTERNA, COMPLETA, ACABAMENTO PADRÃO MÉDIO, INCLUSO EXECUÇÃO DE FURO - FORNECIMENTO E INSTALAÇÃO. AF_12/2019	ESQV - ESQUADRIAS/FERRAGENS/VIDROS	UN	1,0000000	180,10	180,10	
				MO sem LS =>	165,88	LS =>	0,00	MO com LS =>	165,88
				Valor do BDI =>	260,07	Valor com BDI =>		1.278,78	

6.2.1	Código	Banco	Descrição	Tipo	Und	Quant.	Valor Unit	Total	
Composição	100866	SINAPI	BARRA DE APOIO RETA, EM ACO INOX POLIDO, COMPRIMENTO 60CM, FIXADA NA PAREDE - FORNECIMENTO E INSTALAÇÃO. AF_01/2020	INHI - INSTALAÇÕES HIDROSANITÁRIAS	UN	1,0000000	319,68	319,68	
Composição Auxiliar	88267	SINAPI	ENCANADOR OU BOMBEIRO HIDRÁULICO COM ENCARGOS COMPLEMENTARES	SEDI - SERVIÇOS DIVERSOS	H	0,9485000	20,66	19,59	
Composição Auxiliar	88316	SINAPI	SERVEANTE COM ENCARGOS COMPLEMENTARES	SEDI - SERVIÇOS DIVERSOS	H	0,2988000	16,89	5,04	
Insumo	00004351	SINAPI	PARAFUSO NIQUELADO 3 1/2" COM ACABAMENTO CROMADO PARA FIXAR PEÇA SANITARIA, INCLUI PORCA CEGA, ARRUELA E BUCHA DE NYLON TAMANHO S-8	Material	UN	6,0000000	17,79	106,74	
Insumo	00036204	SINAPI	BARRA DE APOIO RETA, EM ACO INOX POLIDO, COMPRIMENTO 60CM, DIAMETRO MINIMO 3 CM	Material	UN	1,0000000	188,31	188,31	
				MO sem LS =>	18,34	LS =>	0,00	MO com LS =>	18,34
				Valor do BDI =>	81,61	Valor com BDI =>		401,29	

6.3.1	Código	Banco	Descrição	Tipo	Und	Quant.	Valor Unit	Total	
Composição	91341	SINAPI	PORTA EM ALUMÍNIO DE ABRIR TIPO VENEZIANA COM GUARNIÇÃO, FIXAÇÃO COM PARAFUSOS - FORNECIMENTO E INSTALAÇÃO. AF_12/2019	ESQV - ESQUADRIAS/FERRAGENS/VIDROS	m²	1,0000000	835,02	835,02	
Composição Auxiliar	88309	SINAPI	PEDREIRO COM ENCARGOS COMPLEMENTARES	SEDI - SERVIÇOS DIVERSOS	H	0,3826000	21,39	8,18	
Composição Auxiliar	88316	SINAPI	SERVEANTE COM ENCARGOS COMPLEMENTARES	SEDI - SERVIÇOS DIVERSOS	H	0,1910000	16,89	3,22	
Insumo	00000142	SINAPI	SELANTE ELASTICO MONOCOMPONENTE A BASE DE POLIURETANO (PU) PARA JUNTAS DIVERSAS	Material	310ML	0,8829000	39,18	34,59	
Insumo	00007568	SINAPI	BUCHA DE NYLON SEM ABA S10, COM PARAFUSO DE 6,10 X 65 MM EM ACO ZINCADO COM ROSCA SOBERBA, CABECA CHATA E FENDA PHILLIPS	Material	UN	4,8166000	0,61	2,93	
Insumo	00036888	SINAPI	GUARNICAO / MOLDURA / ARREIMATE DE ACABAMENTO PARA ESQUADRIA, EM ALUMINIO PERFIL 25, ACABAMENTO ANODIZADO BRANCO OU BRILHANTE, PARA 1 FACE	Material	M	6,8504000	29,33	200,92	
Insumo	00039025	SINAPI	PORTA DE ABRIR EM ALUMINIO TIPO VENEZIANA, ACABAMENTO ANODIZADO NATURAL, SEM GUARNICAO/ALIZAR/VISTA, 87 X 210 CM	Material	UN	0,5473000	1.069,23	585,18	
				MO sem LS =>	8,22	LS =>	0,00	MO com LS =>	8,22
				Valor do BDI =>	213,18	Valor com BDI =>		1.048,20	

6.4.1	Código	Banco	Descrição	Tipo	Und	Quant.	Valor Unit	Total	
Composição	94569	SINAPI	JA-1 - JANELA DE ALUMÍNIO TIPO BASCULANTE 100X40CM, COM VIDROS, BATENTE E FERRAGENS, ESPESSURA 6MM	ESQV - ESQUADRIAS/FERRAGENS/VIDROS	m²	1,0000000	701,71	701,71	
Composição Auxiliar	88309	SINAPI	PEDREIRO COM ENCARGOS COMPLEMENTARES	SEDI - SERVIÇOS DIVERSOS	H	1,7070000	21,39	36,51	
Composição Auxiliar	88316	SINAPI	SERVEANTE COM ENCARGOS COMPLEMENTARES	SEDI - SERVIÇOS DIVERSOS	H	0,8530000	16,89	14,40	
Insumo	00004377	SINAPI	PARAFUSO DE ACO ZINCADO COM ROSCA SOBERBA, CABECA CHATA E FENDA SIMPLES, DIAMETRO 4,2 MM, COMPRIMENTO * 32 * MM	Material	UN	24,4000000	0,20	4,88	
Insumo	00034381	SINAPI	JANELA MAXIM AR, EM ALUMINIO PERFIL 25, 60 X 80 CM (A X L), ACABAMENTO BRANCO OU BRILHANTE, BATENTE DE 4 A 5 CM, COM VIDRO, SEM GUARNICAO/ALIZAR	Material	UN	2,0833000	294,56	613,65	
Insumo	00039961	SINAPI	SILICONE ACETICO USO GERAL INCOLOR 280 G	Material	UN	1,2467000	25,89	32,27	
				MO sem LS =>	36,72	LS =>	0,00	MO com LS =>	36,72
				Valor do BDI =>	179,14	Valor com BDI =>		880,85	

6.4.2	Código	Banco	Descrição	Tipo	Und	Quant.	Valor Unit	Total
Composição	94569	SINAPI	JA-2 - JANELA DE ALUMÍNIO TIPO BASCULANTE 220X110CM, COM VIDROS, BATENTE E FERRAGENS, ESPESSURA 6MM	ESQV - ESQUADRIAS/FERRAGENS/VIDROS	m²	1,0000000	701,71	701,71
Composição Auxiliar	88309	SINAPI	PEDREIRO COM ENCARGOS COMPLEMENTARES	SEDI - SERVIÇOS DIVERSOS	H	1,7070000	21,39	36,51

Composição Auxiliar Insumo	88316 SINAPI	SERVENTE COM ENCARGOS COMPLEMENTARES	SEDI - SERVIÇOS DIVERSOS	H	0,8530000	16,89	14,40	
Insumo	00004377 SINAPI	PARAFUSO DE AÇO ZINCADO COM ROSCA SOBERBA, CABECA CHATA E FENDA SIMPLES, DIAMETRO 4,2 MM, COMPRIMENTO * 32 * MM	Material	UN	24,4000000	0,20	4,88	
Insumo	00034381 SINAPI	JANELA MAXIM AR, EM ALUMINIO PERFIL 25, 60 X 80 CM (A X L), ACABAMENTO BRANCO OU BRILHANTE, BATENTE DE 4 A 5 CM, COM VIDRO, SEM GUARNICAO/ALIZAR	Material	UN	2,0833000	294,56	613,65	
Insumo	00039961 SINAPI	SILICONE ACETICO USO GERAL INCOLOR 280 G	Material	UN	1,2467000	25,89	32,27	
				MO sem LS =>	36,72	LS =>	0,00 MO com LS =>	36,72
				Valor do BDI =>	179,14	Valor com BDI =>	880,85	

6.4.3	Código	Banco	Descrição	Tipo	Und	Quant.	Valor Unit	Total
Composição	94570	SINAPI	JA-3 - JANELA DE ALUMÍNIO DE CORRER 200X100CM, COM VIDROS, BATENTE E FERRAGENS. ESPESSURA 6MM	ESQV - ESQUADRIAS/FERRAGENS/VIDROS	m²	1,0000000	366,76	366,76
Composição Auxiliar	88309	SINAPI	PEDREIRO COM ENCARGOS COMPLEMENTARES	SEDI - SERVIÇOS DIVERSOS	H	0,5190000	21,39	11,10
Composição Auxiliar	88316	SINAPI	SERVENTE COM ENCARGOS COMPLEMENTARES	SEDI - SERVIÇOS DIVERSOS	H	0,2590000	16,89	4,37
Insumo	00004377	SINAPI	PARAFUSO DE AÇO ZINCADO COM ROSCA SOBERBA, CABECA CHATA E FENDA SIMPLES, DIAMETRO 4,2 MM, COMPRIMENTO * 32 * MM	Material	UN	9,2000000	0,20	1,84
Insumo	00036896	SINAPI	JANELA DE CORRER, EM ALUMINIO PERFIL 25, 100 X 120 CM (A X L), 2 FLS MOVEIS, SEM BANDEIRA, ACABAMENTO BRANCO OU BRILHANTE, BATENTE DE 6 A 7 CM, COM VIDRO, SEM GUARNICAO	Material	UN	0,8333000	400,00	333,32
Insumo	00039961	SINAPI	SILICONE ACETICO USO GERAL INCOLOR 280 G	Material	UN	0,6233000	25,89	16,13
				MO sem LS =>	11,15	LS =>	0,00 MO com LS =>	11,15
				Valor do BDI =>	93,63	Valor com BDI =>	460,39	

6.4.4	Código	Banco	Descrição	Tipo	Und	Quant.	Valor Unit	Total
Composição	94569	SINAPI	JA-4 - JANELA DE ALUMÍNIO TIPO BASCULANTE 150X110CM, COM VIDROS, BATENTE E FERRAGENS. ESPESSURA 6MM	ESQV - ESQUADRIAS/FERRAGENS/VIDROS	m²	1,0000000	701,71	701,71
Composição Auxiliar	88309	SINAPI	PEDREIRO COM ENCARGOS COMPLEMENTARES	SEDI - SERVIÇOS DIVERSOS	H	1,7070000	21,39	36,51
Composição Auxiliar	88316	SINAPI	SERVENTE COM ENCARGOS COMPLEMENTARES	SEDI - SERVIÇOS DIVERSOS	H	0,8530000	16,89	14,40
Insumo	00004377	SINAPI	PARAFUSO DE AÇO ZINCADO COM ROSCA SOBERBA, CABECA CHATA E FENDA SIMPLES, DIAMETRO 4,2 MM, COMPRIMENTO * 32 * MM	Material	UN	24,4000000	0,20	4,88
Insumo	00034381	SINAPI	JANELA MAXIM AR, EM ALUMINIO PERFIL 25, 60 X 80 CM (A X L), ACABAMENTO BRANCO OU BRILHANTE, BATENTE DE 4 A 5 CM, COM VIDRO, SEM GUARNICAO/ALIZAR	Material	UN	2,0833000	294,56	613,65
Insumo	00039961	SINAPI	SILICONE ACETICO USO GERAL INCOLOR 280 G	Material	UN	1,2467000	25,89	32,27
				MO sem LS =>	36,72	LS =>	0,00 MO com LS =>	36,72
				Valor do BDI =>	179,14	Valor com BDI =>	880,85	

6.4.5	Código	Banco	Descrição	Tipo	Und	Quant.	Valor Unit	Total
Composição	94570	SINAPI	JA-5 - JANELA DE ALUMÍNIO DE CORRER 150X110CM, COM VIDROS, BATENTE E FERRAGENS. ESPESSURA 6MM	ESQV - ESQUADRIAS/FERRAGENS/VIDROS	m²	1,0000000	366,76	366,76
Composição Auxiliar	88309	SINAPI	PEDREIRO COM ENCARGOS COMPLEMENTARES	SEDI - SERVIÇOS DIVERSOS	H	0,5190000	21,39	11,10
Composição Auxiliar	88316	SINAPI	SERVENTE COM ENCARGOS COMPLEMENTARES	SEDI - SERVIÇOS DIVERSOS	H	0,2590000	16,89	4,37
Insumo	00004377	SINAPI	PARAFUSO DE AÇO ZINCADO COM ROSCA SOBERBA, CABECA CHATA E FENDA SIMPLES, DIAMETRO 4,2 MM, COMPRIMENTO * 32 * MM	Material	UN	9,2000000	0,20	1,84
Insumo	00036896	SINAPI	JANELA DE CORRER, EM ALUMINIO PERFIL 25, 100 X 120 CM (A X L), 2 FLS MOVEIS, SEM BANDEIRA, ACABAMENTO BRANCO OU BRILHANTE, BATENTE DE 6 A 7 CM, COM VIDRO, SEM GUARNICAO	Material	UN	0,8333000	400,00	333,32
Insumo	00039961	SINAPI	SILICONE ACETICO USO GERAL INCOLOR 280 G	Material	UN	0,6233000	25,89	16,13
				MO sem LS =>	11,15	LS =>	0,00 MO com LS =>	11,15
				Valor do BDI =>	93,63	Valor com BDI =>	460,39	

6.5.1	Código	Banco	Descrição	Tipo	Und	Quant.	Valor Unit	Total
Composição	85005	SINAPI	ESPELHO CRISTAL, ESPESSURA 4MM, COM PARAFUSOS DE FIXACAO, SEM MOLDEIRA	ESQV - ESQUADRIAS/FERRAGENS/VIDROS	m²	1,0000000	536,04	536,04
Composição Auxiliar	88316	SINAPI	SERVENTE COM ENCARGOS COMPLEMENTARES	SEDI - SERVIÇOS DIVERSOS	H	0,4000000	16,89	6,75
Composição Auxiliar	88325	SINAPI	VIDRACEIRO COM ENCARGOS COMPLEMENTARES	SEDI - SERVIÇOS DIVERSOS	H	2,0000000	17,52	35,04
Insumo	00000442	SINAPI	PARAFUSO FRANCES M16 EM AÇO GALVANIZADO, COMPRIMENTO = 45 MM, DIAMETRO = 16 MM, CABECA ABAULADA	Material	UN	4,0000000	7,83	31,32
Insumo	00011186	SINAPI	ESPELHO CRISTAL E = 4 MM	Material	m²	1,0000000	462,93	462,93
				MO sem LS =>	28,42	LS =>	0,00 MO com LS =>	28,42
				Valor do BDI =>	136,85	Valor com BDI =>	672,89	

7.1	Código	Banco	Descrição	Tipo	Und	Quant.	Valor Unit	Total
Composição	92552	SINAPI	FABRICAÇÃO E INSTALAÇÃO DE TESOURA INTEIRA EM MADEIRA NÃO APARELHADA, VÃO DE 10 M, PARA TELHA CERÂMICA OU DE CONCRETO, INCLUSO IÇAMENTO. AF_07/2019	COBE - COBERTURA	UN	1,0000000	2.588,47	2.588,47
Composição Auxiliar	88239	SINAPI	AJUDANTE DE CARPINTEIRO COM ENCARGOS COMPLEMENTARES	SEDI - SERVIÇOS DIVERSOS	H	4,3230000	17,09	73,88
Composição Auxiliar	88262	SINAPI	CARPINTEIRO DE FORMAS COM ENCARGOS COMPLEMENTARES	SEDI - SERVIÇOS DIVERSOS	H	18,7350000	21,05	394,37
Composição Auxiliar	92262	SINAPI	INSTALAÇÃO DE TESOURA (INTEIRA OU MEIA), BIAPOIADA, EM MADEIRA NÃO APARELHADA, PARA VÃOS MAIORES OU IGUAIS A 10,0 M E MENORES QUE 12,0 M, INCLUSO IÇAMENTO. AF_07/2019	COBE - COBERTURA	UN	1,0000000	660,04	660,04
Insumo	00004344	SINAPI	PARAFUSO FRANCES METRICO ZINCADO, DIAMETRO 12 MM, COMPRIMENTO 150 MM, COM PORCA SEXTAVADA E ARRUELA DE PRESSAO MEDIA	Material	UN	4,0000000	21,89	87,56
Insumo	00004400	SINAPI	CAIBRO NAO APARELHADO, *6 X 8* CM, EM MACARANDUBA, ANGELIM OU EQUIVALENTE DA REGIAO - BRUTA	Material	M	8,0000000	24,83	198,64
Insumo	00004415	SINAPI	SARRAFO NAO APARELHADO 2,5 X 5 CM, EM MACARANDUBA, ANGELIM OU EQUIVALENTE DA REGIAO - BRUTA	Material	M	5,0000000	5,89	29,45
Insumo	00004425	SINAPI	VIGA NAO APARELHADA *6 X 12* CM, EM MACARANDUBA, ANGELIM OU EQUIVALENTE DA REGIAO - BRUTA	Material	M	12,5000000	32,99	412,37
Insumo	00004472	SINAPI	VIGA NAO APARELHADA *6 X 16* CM, EM MACARANDUBA, ANGELIM OU EQUIVALENTE DA REGIAO - BRUTA	Material	M	11,0000000	41,22	453,42

Insumo	0006193	SINAPI	TABUA NÃO APARELHADA *2,5 X 20* CM, EM MACARANDUBA, ANGELIM OU EQUIVALENTE DA REGIAO - BRUTA	Material	M	3,0000000	22,04	66,12	
Insumo	00021142	SINAPI	ESTRIBO COM PARAFUSO EM CHAPA DE FERRO FUNDIDO DE 2" X 3/16" X 35 CM, SECAO "U", PARA MADEIRAMENTO DE TELHADO	Material	UN	1,0000000	43,60	43,60	
Insumo	00039027	SINAPI	PREGO DE ACO POLIDO COM CABECA 19 X 36 (3 1/4 X 9)	Material	KG	3,0000000	23,12	69,36	
Insumo	00040623	SINAPI	CHAPA PARA EMENDA DE VIGA, EM ACO GROSSO, QUALIDADE ESTRUTURAL, BITOLA 3/16", E= 4,75 MM, 4 FUIROS, LARGURA 45 MM, COMPRIMENTO 500 MM	Material	PAR	1,0000000	99,66	99,66	
				MO sem LS =>		550,04	LS =>	0,00 MO com LS =>	550,04
				Valor do BDI =>		660,83	Valor com BDI =>	3.249,30	

7.2	Código	Banco	Descrição	Tipo	Und	Quant.	Valor Unit	Total	
Composição	92548	SINAPI	FABRICAÇÃO E INSTALAÇÃO DE TESOURA INTEIRA EM MADEIRA NÃO APARELHADA, VÃO DE 6 M, PARA TELHA CERÂMICA OU DE CONCRETO, INCLUSO IÇAMENTO. AF_07/2019	COBE - COBERTURA	UN	1,0000000	1.511,20	1.511,20	
Composição Auxiliar	88239	SINAPI	AJUDANTE DE CARPINEIRO COM ENCARGOS COMPLEMENTARES	SEDI - SERVIÇOS DIVERSOS	H	2,5940000	17,09	44,33	
Composição Auxiliar	88262	SINAPI	CARPINEIRO DE FORMAS COM ENCARGOS COMPLEMENTARES	SEDI - SERVIÇOS DIVERSOS	H	11,2410000	21,05	236,62	
Composição Auxiliar	92260	SINAPI	INSTALAÇÃO DE TESOURA (INTEIRA OU MEIA), BIAPOIADA, EM MADEIRA NÃO APARELHADA, PARA VÃOS MAIORES OU IGUAIS A 6,0 M E MENORES QUE 8,0 M, INCLUSO IÇAMENTO. AF_07/2019	COBE - COBERTURA	UN	1,0000000	533,63	533,63	
Insumo	00004400	SINAPI	CAIBRO NAO APARELHADO, *6 X 8* CM, EM MACARANDUBA, ANGELIM OU EQUIVALENTE DA REGIAO - BRUTA	Material	M	3,5000000	24,83	86,90	
Insumo	00004425	SINAPI	VIGA NAO APARELHADA *6 X 12* CM, EM MACARANDUBA, ANGELIM OU EQUIVALENTE DA REGIAO - BRUTA	Material	M	14,0000000	32,99	461,86	
Insumo	00006193	SINAPI	TABUA NÃO APARELHADA *2,5 X 20* CM, EM MACARANDUBA, ANGELIM OU EQUIVALENTE DA REGIAO - BRUTA	Material	M	3,0000000	22,04	66,12	
Insumo	00021142	SINAPI	ESTRIBO COM PARAFUSO EM CHAPA DE FERRO FUNDIDO DE 2" X 3/16" X 35 CM, SECAO "U", PARA MADEIRAMENTO DE TELHADO	Material	UN	1,0000000	43,60	43,60	
Insumo	00039027	SINAPI	PREGO DE ACO POLIDO COM CABECA 19 X 36 (3 1/4 X 9)	Material	KG	1,6500000	23,12	38,14	
				MO sem LS =>		320,07	LS =>	0,00 MO com LS =>	320,07
				Valor do BDI =>		385,80	Valor com BDI =>	1.897,00	

7.3	Código	Banco	Descrição	Tipo	Und	Quant.	Valor Unit	Total	
Composição	92565	SINAPI	FABRICAÇÃO E INSTALAÇÃO DE ESTRUTURA PONTALETADA DE MADEIRA NÃO APARELHADA PARA TELHADOS COM ATÉ 2 ÁGUAS E PARA TELHA CERÂMICA OU DE CONCRETO, INCLUSO TRANSPORTE VERTICAL. AF_12/2015	COBE - COBERTURA	m²	1,0000000	39,65	39,65	
Composição Auxiliar	88239	SINAPI	AJUDANTE DE CARPINEIRO COM ENCARGOS COMPLEMENTARES	SEDI - SERVIÇOS DIVERSOS	H	0,1380000	17,09	2,35	
Composição Auxiliar	88262	SINAPI	CARPINEIRO DE FORMAS COM ENCARGOS COMPLEMENTARES	SEDI - SERVIÇOS DIVERSOS	H	0,3730000	21,05	7,85	
Composição Auxiliar	93281	SINAPI	GUINCHO ELÉTRICO DE COLUNA, CAPACIDADE 400 KG, COM MOTO FREIO, MOTOR TRIFÁSICO DE 1,25 CV - CHP DIURNO. AF_03/2016	CHOR - CUSTOS HORÁRIOS DE MÁQUINAS E EQUIPAMENTOS	CHP	0,0070000	17,88	0,12	
Composição Auxiliar	93282	SINAPI	GUINCHO ELÉTRICO DE COLUNA, CAPACIDADE 400 KG, COM MOTO FREIO, MOTOR TRIFÁSICO DE 1,25 CV - CHI DIURNO. AF_03/2016	CHOR - CUSTOS HORÁRIOS DE MÁQUINAS E EQUIPAMENTOS	CHI	0,0103000	16,98	0,17	
Insumo	00004425	SINAPI	VIGA NAO APARELHADA *6 X 12* CM, EM MACARANDUBA, ANGELIM OU EQUIVALENTE DA REGIAO - BRUTA	Material	M	0,2220000	32,99	7,32	
Insumo	00004430	SINAPI	CAIBRO NAO APARELHADO *5 X 6* CM, EM MACARANDUBA, ANGELIM OU EQUIVALENTE DA REGIAO - BRUTA	Material	M	0,5560000	15,60	8,67	
Insumo	00004472	SINAPI	VIGA NAO APARELHADA *6 X 16* CM, EM MACARANDUBA, ANGELIM OU EQUIVALENTE DA REGIAO - BRUTA	Material	M	0,1850000	41,22	7,62	
Insumo	00005075	SINAPI	PREGO DE ACO POLIDO COM CABECA 18 X 30 (2 3/4 X 10)	Material	KG	0,2400000	23,14	5,55	
				MO sem LS =>		7,63	LS =>	0,00 MO com LS =>	7,63
				Valor do BDI =>		10,12	Valor com BDI =>	49,77	

7.4	Código	Banco	Descrição	Tipo	Und	Quant.	Valor Unit	Total	
Composição	92539	SINAPI	TRAMA DE MADEIRA COMPOSTA POR RIPAS, CAIBROS E TERÇAS PARA TELHADOS DE ATÉ 2 ÁGUAS PARA TELHA DE ENCAIXE DE CERÂMICA OU DE CONCRETO, INCLUSO TRANSPORTE VERTICAL. AF_07/2019	COBE - COBERTURA	m²	1,0000000	82,06	82,06	
Composição Auxiliar	88239	SINAPI	AJUDANTE DE CARPINEIRO COM ENCARGOS COMPLEMENTARES	SEDI - SERVIÇOS DIVERSOS	H	0,4070000	17,09	6,95	
Composição Auxiliar	88262	SINAPI	CARPINEIRO DE FORMAS COM ENCARGOS COMPLEMENTARES	SEDI - SERVIÇOS DIVERSOS	H	0,3670000	21,05	7,72	
Composição Auxiliar	93281	SINAPI	GUINCHO ELÉTRICO DE COLUNA, CAPACIDADE 400 KG, COM MOTO FREIO, MOTOR TRIFÁSICO DE 1,25 CV - CHP DIURNO. AF_03/2016	CHOR - CUSTOS HORÁRIOS DE MÁQUINAS E EQUIPAMENTOS	CHP	0,0431000	17,88	0,77	
Composição Auxiliar	93282	SINAPI	GUINCHO ELÉTRICO DE COLUNA, CAPACIDADE 400 KG, COM MOTO FREIO, MOTOR TRIFÁSICO DE 1,25 CV - CHI DIURNO. AF_03/2016	CHOR - CUSTOS HORÁRIOS DE MÁQUINAS E EQUIPAMENTOS	CHI	0,0598000	16,98	1,01	
Insumo	00004408	SINAPI	RIPA NAO APARELHADA, *1,5 X 5* CM, EM MACARANDUBA, ANGELIM OU EQUIVALENTE DA REGIAO - BRUTA	Material	M	3,2920000	2,97	9,77	
Insumo	00004425	SINAPI	VIGA NAO APARELHADA *6 X 12* CM, EM MACARANDUBA, ANGELIM OU EQUIVALENTE DA REGIAO - BRUTA	Material	M	0,6580000	32,99	21,70	
Insumo	00004430	SINAPI	CAIBRO NAO APARELHADO *5 X 6* CM, EM MACARANDUBA, ANGELIM OU EQUIVALENTE DA REGIAO - BRUTA	Material	M	1,9560000	15,60	30,51	
Insumo	00020247	SINAPI	PREGO DE ACO POLIDO COM CABECA 15 X 15 (1 1/4 X 13)	Material	KG	0,0700000	25,62	1,79	
Insumo	00039027	SINAPI	PREGO DE ACO POLIDO COM CABECA 19 X 36 (3 1/4 X 9)	Material	KG	0,0500000	23,12	1,15	
Insumo	00040568	SINAPI	PREGO DE ACO POLIDO COM CABECA 22 X 48 (4 1/4 X 5)	Material	KG	0,0300000	23,31	0,69	
				MO sem LS =>		11,72	LS =>	0,00 MO com LS =>	11,72
				Valor do BDI =>		20,94	Valor com BDI =>	103,00	

7.5	Código	Banco	Descrição	Tipo	Und	Quant.	Valor Unit	Total	
Composição	102214	SINAPI	PINTURA VERNIZ (INCOLOR) ALQUÍDICO EM MADEIRA, USO INTERNO, 2 DEMÃOS. AF_01/2021	PINT - PINTURAS	m²	1,0000000	18,58	18,58	
Composição Auxiliar	88310	SINAPI	PINTOR COM ENCARGOS COMPLEMENTARES	SEDI - SERVIÇOS DIVERSOS	H	0,4718000	23,50	11,08	
Insumo	00005318	SINAPI	DILUENTE AGUARRAS	Material	L	0,0304000	20,35	0,61	
Insumo	00010475	SINAPI	VERNIZ TIPO COPAL PARA MADEIRA, BRILHANTE, USO INTERNO	Material	L	0,2030000	33,96	6,89	
				MO sem LS =>		7,80	LS =>	0,00 MO com LS =>	7,80
				Valor do BDI =>		4,74	Valor com BDI =>	23,32	

7.6	Código	Banco	Descrição	Tipo	Und	Quant.	Valor Unit	Total
-----	--------	-------	-----------	------	-----	--------	------------	-------

Composição	94441	SINAPI	TELHAMENTO COM TELHA CERÂMICA DE ENCAIXE, TIPO FRANCESA, COM MAIS DE 2 ÁGUAS, INCLUSO TRANSPORTE VERTICAL. AF_07/2019	COBE - COBERTURA	m²	1,0000000	29,70	29,70	
Composição Auxiliar	88316	SINAPI	SERVEnte COM ENCARGOS COMPLEMENTARES	SEDI - SERVIÇOS DIVERSOS	H	0,3250000	16,89	5,48	
Composição Auxiliar	88323	SINAPI	TELHADISTA COM ENCARGOS COMPLEMENTARES	SEDI - SERVIÇOS DIVERSOS	H	0,1530000	20,86	3,19	
Composição Auxiliar	93281	SINAPI	GUINCHO ELÉTRICO DE COLUNA, CAPACIDADE 400 KG, COM MOTO FREIO, MOTOR TRIFÁSICO DE 1,25 CV - CHP DIURNO. AF_03/2016	CHOR - CUSTOS HORÁRIOS DE MÁQUINAS E EQUIPAMENTOS	CHP	0,0240000	17,88	0,42	
Composição Auxiliar	93282	SINAPI	GUINCHO ELÉTRICO DE COLUNA, CAPACIDADE 400 KG, COM MOTO FREIO, MOTOR TRIFÁSICO DE 1,25 CV - CHI DIURNO. AF_03/2016	CHOR - CUSTOS HORÁRIOS DE MÁQUINAS E EQUIPAMENTOS	CHI	0,0333000	16,98	0,56	
Insumo	00007175	SINAPI	TELHA DE BARRO / CERAMICA, NAO ESMALTADA, TIPO ROMANA, AMERICANA, PORTUGUESA, FRANCESA, COMPRIMENTO DE *41* CM, RENDIMENTO DE *16* TELHAS/M2	Material	UN	17,7490000	1,13	20,05	
				MO sem LS =>	6,77	LS =>	0,00	MO com LS =>	6,77
				Valor do BDI =>	7,58	Valor com BDI =>		37,28	

7.7	Código	Banco	Descrição	Tipo	Und	Quant.	Valor Unit	Total	
Composição	94221	SINAPI	CUMEEIRA PARA TELHA CERÂMICA EMBOÇADA COM ARGAMASSA TRAÇO 1:2:9 (CIMENTO, CAL E AREIA) PARA TELHADOS COM ATÉ 2 ÁGUAS, INCLUSO TRANSPORTE VERTICAL. AF_07/2019	COBE - COBERTURA	M	1,0000000	20,53	20,53	
Composição Auxiliar	87337	SINAPI	ARGAMASSA TRAÇO 1:2:9 (EM VOLUME DE CIMENTO, CAL E AREIA MÉDIA ÚMIDA) PARA EMBOÇO/MASSA ÚNICA/ASSENTAMENTO DE ALVENARIA DE VEDAÇÃO, PREPARO MECÂNICO COM MISTURADOR DE EIXO HORIZONTAL DE 300 KG. AF_08/2019	SEDI - SERVIÇOS DIVERSOS	m³	0,0117000	475,55	5,56	
Composição Auxiliar	88316	SINAPI	SERVEnte COM ENCARGOS COMPLEMENTARES	SEDI - SERVIÇOS DIVERSOS	H	0,2090000	16,89	3,53	
Composição Auxiliar	88323	SINAPI	TELHADISTA COM ENCARGOS COMPLEMENTARES	SEDI - SERVIÇOS DIVERSOS	H	0,1640000	20,86	3,42	
Composição Auxiliar	93281	SINAPI	GUINCHO ELÉTRICO DE COLUNA, CAPACIDADE 400 KG, COM MOTO FREIO, MOTOR TRIFÁSICO DE 1,25 CV - CHP DIURNO. AF_03/2016	CHOR - CUSTOS HORÁRIOS DE MÁQUINAS E EQUIPAMENTOS	CHP	0,0063000	17,88	0,11	
Composição Auxiliar	93282	SINAPI	GUINCHO ELÉTRICO DE COLUNA, CAPACIDADE 400 KG, COM MOTO FREIO, MOTOR TRIFÁSICO DE 1,25 CV - CHI DIURNO. AF_03/2016	CHOR - CUSTOS HORÁRIOS DE MÁQUINAS E EQUIPAMENTOS	CHI	0,0087000	16,98	0,14	
Insumo	00007181	SINAPI	CUMEEIRA PARA TELHA CERÂMICA, COMPRIMENTO DE *41* CM, RENDIMENTO DE *3* TELHAS/M	Material	UN	3,0000000	2,59	7,77	
				MO sem LS =>	5,84	LS =>	0,00	MO com LS =>	5,84
				Valor do BDI =>	5,24	Valor com BDI =>		25,77	

8.1	Código	Banco	Descrição	Tipo	Und	Quant.	Valor Unit	Total	
Composição	98557	SINAPI	IMPERMEABILIZAÇÃO DE SUPERFÍCIE COM EMULSÃO ASFÁLTICA, 2 DEMÃOS AF_06/2018	IMPE - IMPERMEABILIZAÇÕES E PROTEÇÕES DIVERSAS	m²	1,0000000	41,04	41,04	
Composição Auxiliar	88243	SINAPI	AJUDANTE ESPECIALIZADO COM ENCARGOS COMPLEMENTARES	SEDI - SERVIÇOS DIVERSOS	H	0,0850000	17,42	1,48	
Composição Auxiliar	88270	SINAPI	IMPERMEABILIZADOR COM ENCARGOS COMPLEMENTARES	SEDI - SERVIÇOS DIVERSOS	H	0,4220000	21,39	9,02	
Insumo	00000626	SINAPI	MANTA LIQUIDA DE BASE ASFÁLTICA MODIFICADA COM A ADICAO DE ELASTOMEROS DILUIDOS EM SOLVENTE ORGANICO, APLICACAO A FRIO (MEMBRANA IMPERMEABILIZANTE ASFÁSTICA)	Material	KG	1,5000000	20,36	30,54	
				MO sem LS =>	7,67	LS =>	0,00	MO com LS =>	7,67
				Valor do BDI =>	10,47	Valor com BDI =>		51,51	

9.1	Código	Banco	Descrição	Tipo	Und	Quant.	Valor Unit	Total	
Composição	87878	SINAPI	CHAPISCO APLICADO EM ALVENARIAS E ESTRUTURAS DE CONCRETO INTERNAS, COM COLHER DE PEDREIRO. ARGAMASSA TRAÇO 1:3 COM PREPARO MANUAL. AF_10/2022	REVE - REVESTIMENTO E TRATAMENTO DE SUPERFÍCIES	m²	1,0000000	4,11	4,11	
Composição Auxiliar	87377	SINAPI	ARGAMASSA TRAÇO 1:3 (EM VOLUME DE CIMENTO E AREIA GROSSA ÚMIDA) PARA CHAPISCO CONVENCIONAL, PREPARO MANUAL. AF_08/2019	SEDI - SERVIÇOS DIVERSOS	m³	0,0037000	603,00	2,23	
Composição Auxiliar	88309	SINAPI	PEDREIRO COM ENCARGOS COMPLEMENTARES	SEDI - SERVIÇOS DIVERSOS	H	0,0681000	21,39	1,45	
Composição Auxiliar	88316	SINAPI	SERVEnte COM ENCARGOS COMPLEMENTARES	SEDI - SERVIÇOS DIVERSOS	H	0,0255000	16,89	0,43	
				MO sem LS =>	1,82	LS =>	0,00	MO com LS =>	1,82
				Valor do BDI =>	1,04	Valor com BDI =>		5,15	

9.2	Código	Banco	Descrição	Tipo	Und	Quant.	Valor Unit	Total	
Composição	87881	SINAPI	CHAPISCO APLICADO NO TETO OU EM ALVENARIA E ESTRUTURA, COM ROLO PARA TEXTURA ACRÍLICA. ARGAMASSA TRAÇO 1:4 E EMULSÃO POLIMÉRICA (ADESIVO) COM PREPARO MANUAL. AF_10/2022	REVE - REVESTIMENTO E TRATAMENTO DE SUPERFÍCIES	m²	1,0000000	6,42	6,42	
Composição Auxiliar	87381	SINAPI	ARGAMASSA TRAÇO 1:4 (EM VOLUME DE CIMENTO E AREIA GROSSA ÚMIDA) COM ADIÇÃO DE EMULSÃO POLIMÉRICA PARA CHAPISCO ROLADO, PREPARO MANUAL. AF_08/2019	SEDI - SERVIÇOS DIVERSOS	m³	0,0015000	3.568,35	5,35	
Composição Auxiliar	88309	SINAPI	PEDREIRO COM ENCARGOS COMPLEMENTARES	SEDI - SERVIÇOS DIVERSOS	H	0,0389000	21,39	0,83	
Composição Auxiliar	88316	SINAPI	SERVEnte COM ENCARGOS COMPLEMENTARES	SEDI - SERVIÇOS DIVERSOS	H	0,0146000	16,89	0,24	
				MO sem LS =>	0,95	LS =>	0,00	MO com LS =>	0,95
				Valor do BDI =>	1,63	Valor com BDI =>		8,05	

9.3	Código	Banco	Descrição	Tipo	Und	Quant.	Valor Unit	Total	
Composição	87535	SINAPI	EMBOÇO, PARA RECEBIMENTO DE CERÂMICA, EM ARGAMASSA TRAÇO 1:2:8, PREPARO MECÂNICO COM BETONEIRA 400L, APLICADO MANUALMENTE EM FACES INTERNAS DE PAREDES, PARA AMBIENTE COM ÁREA MAIOR QUE 10M2, ESPESSURA DE 20MM, COM EXECUÇÃO DE TALISCAS. AF_06/2014	REVE - REVESTIMENTO E TRATAMENTO DE SUPERFÍCIES	m²	1,0000000	27,69	27,69	
Composição Auxiliar	87292	SINAPI	ARGAMASSA TRAÇO 1:2:8 (EM VOLUME DE CIMENTO, CAL E AREIA MÉDIA ÚMIDA) PARA EMBOÇO/MASSA ÚNICA/ASSENTAMENTO DE ALVENARIA DE VEDAÇÃO, PREPARO MECÂNICO COM BETONEIRA 400 L. AF_08/2019	SEDI - SERVIÇOS DIVERSOS	m³	0,0376000	501,66	18,86	
Composição Auxiliar	88309	SINAPI	PEDREIRO COM ENCARGOS COMPLEMENTARES	SEDI - SERVIÇOS DIVERSOS	H	0,3200000	21,39	6,84	
Composição Auxiliar	88316	SINAPI	SERVEnte COM ENCARGOS COMPLEMENTARES	SEDI - SERVIÇOS DIVERSOS	H	0,1180000	16,89	1,99	
				MO sem LS =>	8,63	LS =>	0,00	MO com LS =>	8,63
				Valor do BDI =>	7,06	Valor com BDI =>		34,75	

9.4	Código	Banco	Descrição	Tipo	Und	Quant.	Valor Unit	Total
Composição	87543	SINAPI	MASSA ÚNICA, PARA RECEBIMENTO DE PINTURA OU CERÂMICA, ARGAMASSA INDUSTRIALIZADA, PREPARO MECÂNICO, APLICADO COM EQUIPAMENTO DE MISTURA E PROJEÇÃO DE 1,5 M3/H EM FACES INTERNAS DE PAREDES, ESPESSURA DE 5MM, SEM EXECUÇÃO DE TALISCAS. AF_06/2014	REVE - REVESTIMENTO E TRATAMENTO DE SUPERFÍCIES	m²	1,0000000	30,26	30,26

Composição Auxiliar	87407	SINAPI	ARGAMASSA INDUSTRIALIZADA PARA REVESTIMENTOS, MISTURA E PROJEÇÃO DE 1,5 M³/H DE ARGAMASSA. AF_08/2019	SEDI - SERVIÇOS DIVERSOS	m³	0,0113000	2.262,91	25,57	
Composição Auxiliar	88309	SINAPI	PEDREIRO COM ENCARGOS COMPLEMENTARES	SEDI - SERVIÇOS DIVERSOS	H	0,2000000	21,39	4,27	
Composição Auxiliar	88316	SINAPI	SERVEANTE COM ENCARGOS COMPLEMENTARES	SEDI - SERVIÇOS DIVERSOS	H	0,0250000	16,89	0,42	
				MO sem LS =>	4,06	LS =>	0,00	MO com LS =>	4,06
				Valor do BDI =>	7,72	Valor com BDI =>		37,98	
9.5	Código	Banco	Descrição	Tipo	Und	Quant.	Valor Unit	Total	
Composição	87543	SINAPI	MASSA ÚNICA, PARA RECEBIMENTO DE PINTURA OU CERÂMICA, ARGAMASSA INDUSTRIALIZADA, PREPARO MECÂNICO, APLICADO COM EQUIPAMENTO DE MISTURA E PROJEÇÃO DE 1,5 M³/H EM FACES INTERNAS DE PAREDES, ESPESSURA DE 5MM, SEM EXECUÇÃO DE TALISCAS. AF_06/2014	REVE - REVESTIMENTO E TRATAMENTO DE SUPERFÍCIES	m²	1,0000000	30,26	30,26	
Composição Auxiliar	87407	SINAPI	ARGAMASSA INDUSTRIALIZADA PARA REVESTIMENTOS, MISTURA E PROJEÇÃO DE 1,5 M³/H DE ARGAMASSA. AF_08/2019	SEDI - SERVIÇOS DIVERSOS	m³	0,0113000	2.262,91	25,57	
Composição Auxiliar	88309	SINAPI	PEDREIRO COM ENCARGOS COMPLEMENTARES	SEDI - SERVIÇOS DIVERSOS	H	0,2000000	21,39	4,27	
Composição Auxiliar	88316	SINAPI	SERVEANTE COM ENCARGOS COMPLEMENTARES	SEDI - SERVIÇOS DIVERSOS	H	0,0250000	16,89	0,42	
				MO sem LS =>	4,06	LS =>	0,00	MO com LS =>	4,06
				Valor do BDI =>	7,72	Valor com BDI =>		37,98	
9.6	Código	Banco	Descrição	Tipo	Und	Quant.	Valor Unit	Total	
Composição	87273	SINAPI	REVESTIMENTO CERÂMICO PARA PAREDES INTERNAS COM PLACAS TIPO ESMALTADA EXTRA DE DIMENSÕES 33X45 CM APLICADAS EM AMBIENTES DE ÁREA MAIOR QUE 5 M² NA ALTURA INTEIRA DAS PAREDES. AF_06/2014	REVE - REVESTIMENTO E TRATAMENTO DE SUPERFÍCIES	m²	1,0000000	70,84	70,84	
Composição Auxiliar	88256	SINAPI	AZULEJISTA OU LADRILHISTA COM ENCARGOS COMPLEMENTARES	SEDI - SERVIÇOS DIVERSOS	H	0,6970000	21,28	14,83	
Composição Auxiliar	88316	SINAPI	SERVEANTE COM ENCARGOS COMPLEMENTARES	SEDI - SERVIÇOS DIVERSOS	H	0,3138000	16,89	5,30	
Insumo	00000536	SINAPI	REVESTIMENTO EM CERAMICA ESMALTADA EXTRA, PEI MENOR OU IGUAL A 3, FORMATO MENOR OU IGUAL A 2025 CM2	Material	m²	1,0798000	38,90	42,00	
Insumo	00001381	SINAPI	ARGAMASSA COLANTE AC I PARA CERAMICAS	Material	KG	6,8500000	1,07	7,32	
Insumo	00034357	SINAPI	REJUNTE CIMENTICIO, QUALQUER COR	Material	KG	0,2220000	6,28	1,39	
				MO sem LS =>	14,51	LS =>	0,00	MO com LS =>	14,51
				Valor do BDI =>	18,08	Valor com BDI =>		88,92	
9.9	Código	Banco	Descrição	Tipo	Und	Quant.	Valor Unit	Total	
Composição	96486	SINAPI	FORRO DE PVC, LISO, PARA AMBIENTES COMERCIAIS, INCLUSIVE ESTRUTURA DE FIXAÇÃO. AF_05/2017_PS	REVE - REVESTIMENTO E TRATAMENTO DE SUPERFÍCIES	m²	1,0000000	87,85	87,85	
Composição Auxiliar	88278	SINAPI	MONTADOR DE ESTRUTURA METÁLICA COM ENCARGOS COMPLEMENTARES	SEDI - SERVIÇOS DIVERSOS	H	0,4994000	18,05	9,01	
Insumo	00036225	SINAPI	FORRO DE PVC LISO, BRANCO, REGUA DE 20 CM, ESPESSURA DE 8 MM A 10 MM, COMPRIMENTO 6 M (SEM COLOCACAO)	Material	m²	1,0956000	38,11	41,75	
Insumo	00039427	SINAPI	PERFIL CANALETA, FORMATO C, EM ACO ZINCADO, PARA ESTRUTURA FORRO DRYWALL, E = 0,5 MM, *46 X 18* (L X H), COMPRIMENTO 3 M	Material	M	3,8499000	7,73	29,75	
Insumo	00039430	SINAPI	PENDURAL OU PRESILHA REGULADORA, EM ACO GALVANIZADO, COM CORPO, MOLA E REBITE, PARA PERFIL TIPO CANALETA DE ESTRUTURA EM FORROS DRYWALL	Equipamento	UN	1,3265000	2,91	3,86	
Insumo	00039443	SINAPI	PARAFUSO DRY WALL, EM ACO ZINCADO, CABECA LENTILHA E PONTA BROCA (LB), LARGURA 4,2 MM, COMPRIMENTO 13 MM	Material	UN	2,1912000	0,26	0,56	
Insumo	00040547	SINAPI	PARAFUSO ZINCADO, AUTOBROCANTE, FLANGEADO, 4,2 MM X 19 MM	Material	CENTO	0,0132000	29,16	0,38	
Insumo	00040552	SINAPI	PARAFUSO, AUTO ATARRACHANTE, CABECA CHATA, FENDA SIMPLES, 1/4 (6,35 MM) X 25 MM	Material	CENTO	0,0333000	49,99	1,66	
Insumo	00043131	SINAPI	ARAME GALVANIZADO 6 BWG, D = 5,16 MM (0,157 KG/M), OU 8 BWG, D = 4,19 MM (0,101 KG/M), OU 10 BWG, D = 3,40 MM (0,0713 KG/M)	Material	KG	0,0426000	20,86	0,88	
				MO sem LS =>	6,80	LS =>	0,00	MO com LS =>	6,80
				Valor do BDI =>	22,42	Valor com BDI =>		110,27	
10.1	Código	Banco	Descrição	Tipo	Und	Quant.	Valor Unit	Total	
Composição	87630	SINAPI	CONTRAPISO EM ARGAMASSA TRAÇO 1:4 (CIMENTO E AREIA), PREPARO MECÂNICO COM BETONEIRA 400 L, APLICADO EM ÁREAS SECAS SOBRE LAJE, ADERIDO, ACABAMENTO NÃO REFORÇADO, ESPESSURA 3CM. AF_07/2021	PISO - PISOS	m²	1,0000000	35,47	35,47	
Composição Auxiliar	87301	SINAPI	ARGAMASSA TRAÇO 1:4 (EM VOLUME DE CIMENTO E AREIA MÉDIA ÚMIDA) PARA CONTRAPISO, PREPARO MECÂNICO COM BETONEIRA 400 L. AF_08/2019	SEDI - SERVIÇOS DIVERSOS	m³	0,0431000	563,49	24,28	
Composição Auxiliar	88309	SINAPI	PEDREIRO COM ENCARGOS COMPLEMENTARES	SEDI - SERVIÇOS DIVERSOS	H	0,2450000	21,39	5,24	
Composição Auxiliar	88316	SINAPI	SERVEANTE COM ENCARGOS COMPLEMENTARES	SEDI - SERVIÇOS DIVERSOS	H	0,1230000	16,89	2,07	
Insumo	00001379	SINAPI	CIMENTO PORTLAND COMPOSTO CP II-32	Material	KG	0,5000000	0,84	0,42	
Insumo	00007334	SINAPI	ADITIVO ADESIVO LIQUIDO PARA ARGAMASSAS DE REVESTIMENTOS CIMENTICIOS	Material	L	0,2100000	16,49	3,46	
				MO sem LS =>	8,01	LS =>	0,00	MO com LS =>	8,01
				Valor do BDI =>	9,05	Valor com BDI =>		44,52	
10.2	Código	Banco	Descrição	Tipo	Und	Quant.	Valor Unit	Total	
Composição	87251	SINAPI	REVESTIMENTO CERÂMICO PARA PISO COM PLACAS TIPO ESMALTADA EXTRA DE DIMENSÕES 45X45 CM APLICADA EM AMBIENTES DE ÁREA MAIOR QUE 10 M2. AF_06/2014	PISO - PISOS	m²	1,0000000	59,03	59,03	
Composição Auxiliar	88256	SINAPI	AZULEJISTA OU LADRILHISTA COM ENCARGOS COMPLEMENTARES	SEDI - SERVIÇOS DIVERSOS	H	0,2537000	21,28	5,39	
Composição Auxiliar	88316	SINAPI	SERVEANTE COM ENCARGOS COMPLEMENTARES	SEDI - SERVIÇOS DIVERSOS	H	0,1308000	16,89	2,20	
Insumo	00001287	SINAPI	PISO EM CERAMICA ESMALTADA EXTRA, PEI MAIOR OU IGUAL A 4, FORMATO MENOR OU IGUAL A 2025 CM2	Material	m²	1,0600000	38,20	40,49	
Insumo	00001381	SINAPI	ARGAMASSA COLANTE AC I PARA CERAMICAS	Material	KG	9,1325000	1,07	9,77	
Insumo	00034357	SINAPI	REJUNTE CIMENTICIO, QUALQUER COR	Material	KG	0,1880000	6,28	1,18	
				MO sem LS =>	5,46	LS =>	0,00	MO com LS =>	5,46
				Valor do BDI =>	15,07	Valor com BDI =>		74,10	
10.3	Código	Banco	Descrição	Tipo	Und	Quant.	Valor Unit	Total	
Composição	C2284	SEINFRA	SOLEIRA DE GRANITO L= 15cm	PISOS INTERNOS	M	1,0000000	78,85	78,85	

Composição Auxiliar	C0197	SEINFRA	ARGAMASSA MISTA DE CIMENTO CAL HIDR. E AREIA S/PEN. TRAÇO 1:1:4	ARGAMASSA MISTA	m³	0,0038000	642,18	2,44	
Insumo	11880	SEINFRA	SOLEIRA DE GRANITO DE 15CM	Material	M	1,0000000	62,15	62,15	
Insumo	12391	SEINFRA	PEDREIRO	Mão de Obra	H	0,5000000	20,77	10,38	
Insumo	12543	SEINFRA	SERVEANTE	Mão de Obra	H	0,2500000	15,55	3,88	
				MO sem LS =>	14,85	LS =>	0,00	MO com LS =>	14,85
				Valor do BDI =>	20,13	Valor com BDI =>		98,98	

10.4	Código	Banco	Descrição	Tipo	Und	Quant.	Valor Unit	Total	
Composição	94996	SINAPI	EXECUÇÃO DE PASSEIO (CALÇADA) OU PISO DE CONCRETO COM CONCRETO MOLDADO IN LOCO, FEITO EM OBRA, ACABAMENTO CONVENCIONAL, ESPESSURA 10 CM, ARMADO. AF_07/2016	PISO - PISOS	m²	1,0000000	115,66	115,66	
Composição Auxiliar	88262	SINAPI	CARPINTEIRO DE FORMAS COM ENCARGOS COMPLEMENTARES	SEDI - SERVIÇOS DIVERSOS	H	0,2256000	21,05	4,74	
Composição Auxiliar	88309	SINAPI	PEDREIRO COM ENCARGOS COMPLEMENTARES	SEDI - SERVIÇOS DIVERSOS	H	0,3317000	21,39	7,09	
Composição Auxiliar	88316	SINAPI	SERVEANTE COM ENCARGOS COMPLEMENTARES	SEDI - SERVIÇOS DIVERSOS	H	0,5573000	16,89	9,41	
Composição Auxiliar	94964	SINAPI	CONCRETO FCK = 20MPA, TRAÇO 1:2,7:3 (EM MASSA SECA DE CIMENTO/ AREIA MÉDIA/ BRITA 1) - PREPARO MECÂNICO COM BETONEIRA 400 L. AF_05/2021	FUES - FUNDAÇÕES E ESTRUTURAS	m³	0,1213000	438,64	53,20	
Insumo	00003777	SINAPI	LONA PLASTICA PESADA PRETA, E = 150 MICRA	Material	m²	1,1280000	1,98	2,23	
Insumo	00004460	SINAPI	SARRAFO NAO APARELHADO *2,5 X 10* CM, EM MACARANDUBA, ANGELIM OU EQUIVALENTE DA REGIAO - BRUTA	Material	M	0,2500000	11,01	2,75	
Insumo	00004517	SINAPI	SARRAFO *2,5 X 7,5* CM EM PINUS, MISTA OU EQUIVALENTE DA REGIAO - BRUTA	Material	M	0,2000000	4,11	0,82	
Insumo	00007156	SINAPI	TELA DE ACO SOLDADA NERVURADA, CA-60, Q-196, (3,11 KG/M2), DIAMETRO DO FIO = 5,0 MM, LARGURA = 2,45 M, ESPACAMENTO DA MALHA = 10 X 10 CM	Material	m²	1,1224000	31,56	35,42	
				MO sem LS =>	21,21	LS =>	0,00	MO com LS =>	21,21
				Valor do BDI =>	29,52	Valor com BDI =>		145,18	

10.5	Código	Banco	Descrição	Tipo	Und	Quant.	Valor Unit	Total	
Composição	98679	SINAPI	PISO CIMENTADO, TRAÇO 1:3 (CIMENTO E AREIA), ACABAMENTO LISO, ESPESSURA 2,0 CM, PREPARO MECÂNICO DA ARGAMASSA. AF_09/2020	PISO - PISOS	m²	1,0000000	33,00	33,00	
Composição Auxiliar	87298	SINAPI	ARGAMASSA TRAÇO 1:3 (EM VOLUME DE CIMENTO E AREIA MÉDIA UMIDA) PARA CONTRAPISO, PREPARO MECÂNICO COM BETONEIRA 400 L. AF_08/2019	SEDI - SERVIÇOS DIVERSOS	m³	0,0310000	645,33	20,00	
Composição Auxiliar	88309	SINAPI	PEDREIRO COM ENCARGOS COMPLEMENTARES	SEDI - SERVIÇOS DIVERSOS	H	0,3540000	21,39	7,57	
Composição Auxiliar	88316	SINAPI	SERVEANTE COM ENCARGOS COMPLEMENTARES	SEDI - SERVIÇOS DIVERSOS	H	0,1770000	16,89	2,98	
Insumo	00001379	SINAPI	CIMENTO PORTLAND COMPOSTO CP II-32	Material	KG	0,5000000	0,84	0,42	
Insumo	00003671	SINAPI	JUNTA PLASTICA DE DILATAÇÃO PARA PISOS, COR CINZA, 17 X 3 MM (ALTURA X ESPESSURA)	Material	M	1,6700000	1,22	2,03	
				MO sem LS =>	9,40	LS =>	0,00	MO com LS =>	9,40
				Valor do BDI =>	8,42	Valor com BDI =>		41,42	

10.6	Código	Banco	Descrição	Tipo	Und	Quant.	Valor Unit	Total	
Composição	94963	SINAPI	CONCRETO FCK = 15MPA, TRAÇO 1:3,4:3,5 (EM MASSA SECA DE CIMENTO/ AREIA MÉDIA/ BRITA 1) - PREPARO MECÂNICO COM BETONEIRA 400 L. AF_05/2021	FUES - FUNDAÇÕES E ESTRUTURAS	m³	1,0000000	393,26	393,26	
Composição Auxiliar	88316	SINAPI	SERVEANTE COM ENCARGOS COMPLEMENTARES	SEDI - SERVIÇOS DIVERSOS	H	2,3275000	16,89	39,31	
Composição Auxiliar	88377	SINAPI	OPERADOR DE BETONEIRA ESTACIONÁRIA/MISTURADOR COM ENCARGOS COMPLEMENTARES	SEDI - SERVIÇOS DIVERSOS	H	1,4695000	17,60	25,86	
Composição Auxiliar	88830	SINAPI	BETONEIRA CAPACIDADE NOMINAL DE 400 L, CAPACIDADE DE MISTURA 280 L, MOTOR ELÉTRICO TRIFÁSICO POTÊNCIA DE 2 CV, SEM CARREGADOR - CHP DIURNO. AF_10/2014	CHOR - CUSTOS HORÁRIOS DE MÁQUINAS E EQUIPAMENTOS	CHP	0,7563000	1,76	1,33	
Composição Auxiliar	88831	SINAPI	BETONEIRA CAPACIDADE NOMINAL DE 400 L, CAPACIDADE DE MISTURA 280 L, MOTOR ELÉTRICO TRIFÁSICO POTÊNCIA DE 2 CV, SEM CARREGADOR - CHI DIURNO. AF_10/2014	CHOR - CUSTOS HORÁRIOS DE MÁQUINAS E EQUIPAMENTOS	CHI	0,7131000	0,40	0,28	
Insumo	00000370	SINAPI	AREIA MEDIA - POSTO JAZIDA/FORNECEDOR (RETIRADO NA JAZIDA, SEM TRANSPORTE)	Material	m³	0,8046000	65,00	52,29	
Insumo	00001379	SINAPI	CIMENTO PORTLAND COMPOSTO CP II-32	Material	KG	273,0630000	0,84	229,37	
Insumo	00004721	SINAPI	PEDRA BRITADA N. 1 (9,5 a 19 MM) POSTO PEDREIRA/FORNECEDOR, SEM FRETE	Material	m³	0,5792000	77,39	44,82	
				MO sem LS =>	46,03	LS =>	0,00	MO com LS =>	46,03
				Valor do BDI =>	100,39	Valor com BDI =>		493,65	

11.1	Código	Banco	Descrição	Tipo	Und	Quant.	Valor Unit	Total	
Composição	96132	SINAPI	APLICAÇÃO MANUAL DE MASSA ACRÍLICA EM PANOS DE FACHADA SEM PRESENÇA DE VÃOS, DE EDIFÍCIOS DE MÚLTIPLOS PAVIMENTOS, DUAS DEMÃOS. AF_05/2017	PINT - PINTURAS	m²	1,0000000	17,59	17,59	
Composição Auxiliar	88310	SINAPI	PINTOR COM ENCARGOS COMPLEMENTARES	SEDI - SERVIÇOS DIVERSOS	H	0,3340000	23,50	7,84	
Composição Auxiliar	88316	SINAPI	SERVEANTE COM ENCARGOS COMPLEMENTARES	SEDI - SERVIÇOS DIVERSOS	H	0,0830000	16,89	1,40	
Insumo	00003767	SINAPI	LIXA EM FOLHA PARA PAREDE OU MADEIRA, NUMERO 120, COR VERMELHA	Material	UN	0,1000000	1,00	0,10	
Insumo	00043651	SINAPI	MASSA ACRÍLICA PARA SUPERFÍCIES INTERNAS E EXTERNAS	Material	KG	1,5518400	5,32	8,25	
				MO sem LS =>	6,47	LS =>	0,00	MO com LS =>	6,47
				Valor do BDI =>	4,49	Valor com BDI =>		22,08	

11.2	Código	Banco	Descrição	Tipo	Und	Quant.	Valor Unit	Total	
Composição	88488	SINAPI	APLICAÇÃO MANUAL DE PINTURA COM TINTA LÁTEX ACRÍLICA EM TETO, DUAS DEMÃOS. AF_06/2014	PINT - PINTURAS	m²	1,0000000	17,94	17,94	
Composição Auxiliar	88310	SINAPI	PINTOR COM ENCARGOS COMPLEMENTARES	SEDI - SERVIÇOS DIVERSOS	H	0,2440000	23,50	5,73	
Composição Auxiliar	88316	SINAPI	SERVEANTE COM ENCARGOS COMPLEMENTARES	SEDI - SERVIÇOS DIVERSOS	H	0,0890000	16,89	1,50	
Insumo	00007356	SINAPI	TINTA LÁTEX ACRÍLICA PREMIUM, COR BRANCO FOSCO	Material	L	0,3300000	32,47	10,71	
				MO sem LS =>	5,04	LS =>	0,00	MO com LS =>	5,04
				Valor do BDI =>	4,58	Valor com BDI =>		22,52	

11.3	Código	Banco	Descrição	Tipo	Und	Quant.	Valor Unit	Total
Composição	88489	SINAPI	APLICAÇÃO MANUAL DE PINTURA COM TINTA LÁTEX ACRÍLICA EM PAREDES, DUAS DEMÃOS. AF_06/2014	PINT - PINTURAS	m²	1,0000000	16,26	16,26

Composição Auxiliar	88310	SINAPI	PINTOR COM ENCARGOS COMPLEMENTARES	SEDI - SERVIÇOS DIVERSOS	H	0,1870000	23,50	4,39		
Composição Auxiliar	88316	SINAPI	SERVEANTE COM ENCARGOS COMPLEMENTARES	SEDI - SERVIÇOS DIVERSOS	H	0,0690000	16,89	1,16		
Insumo	00007356	SINAPI	TINTA LATEX ACRILICA PREMIUM, COR BRANCO FOSCO	Material	L	0,3300000	32,47	10,71		
					MO sem LS =>	3,88	LS =>	0,00	MO com LS =>	3,88
					Valor do BDI =>		4,15	Valor com BDI =>		20,41
11.4	Código	Banco	Descrição	Tipo	Und	Quant.	Valor Unit	Total		
Composição	100742	SINAPI	PINTURA COM TINTA ALQUÍDICA DE ACABAMENTO (ESMALTE SINTÉTICO ACETINADO) APLICADA A ROLO OU PINCEL SOBRE SUPERFÍCIES METÁLICAS (EXCETO PERFIL) EXECUTADO EM OBRA (POR DEMÃO). AF_01/2020	PINT - PINTURAS	m²	1,0000000	21,33	21,33		
Composição Auxiliar	88310	SINAPI	PINTOR COM ENCARGOS COMPLEMENTARES	SEDI - SERVIÇOS DIVERSOS	H	0,6779000	23,50	15,93		
Insumo	00005318	SINAPI	DILUENTE AGUARRAS	Material	L	0,0127000	20,35	0,25		
Insumo	00007311	SINAPI	TINTA ESMALTE SINTETICO PREMIUM ACETINADO	Material	L	0,1274000	40,43	5,15		
					MO sem LS =>	11,21	LS =>	0,00	MO com LS =>	11,21
					Valor do BDI =>		5,44	Valor com BDI =>		26,77
11.5	Código	Banco	Descrição	Tipo	Und	Quant.	Valor Unit	Total		
Composição	102219	SINAPI	PINTURA TINTA DE ACABAMENTO (PIGMENTADA) ESMALTE SINTÉTICO ACETINADO EM MADEIRA, 2 DEMÃOS. AF_01/2021	PINT - PINTURAS	m²	1,0000000	14,89	14,89		
Composição Auxiliar	88310	SINAPI	PINTOR COM ENCARGOS COMPLEMENTARES	SEDI - SERVIÇOS DIVERSOS	H	0,3805000	23,50	8,94		
Insumo	00005318	SINAPI	DILUENTE AGUARRAS	Material	L	0,0140000	20,35	0,28		
Insumo	00007311	SINAPI	TINTA ESMALTE SINTETICO PREMIUM ACETINADO	Material	L	0,1403000	40,43	5,67		
					MO sem LS =>	6,29	LS =>	0,00	MO com LS =>	6,29
					Valor do BDI =>		3,80	Valor com BDI =>		18,69
12.1.1	Código	Banco	Descrição	Tipo	Und	Quant.	Valor Unit	Total		
Composição	89401	SINAPI	TUBO, PVC, SOLDÁVEL, DN 20MM, INSTALADO EM RAMAL DE DISTRIBUIÇÃO DE ÁGUA - FORNECIMENTO E INSTALAÇÃO. AF_06/2022	INHI - INSTALAÇÕES HIDROS SANITÁRIAS	M	1,0000000	8,92	8,92		
Composição Auxiliar	88248	SINAPI	AUXILIAR DE ENCANADOR OU BOMBEIRO HIDRÁULICO COM ENCARGOS COMPLEMENTARES	SEDI - SERVIÇOS DIVERSOS	H	0,1367000	16,63	2,27		
Composição Auxiliar	88267	SINAPI	ENCANADOR OU BOMBEIRO HIDRÁULICO COM ENCARGOS COMPLEMENTARES	SEDI - SERVIÇOS DIVERSOS	H	0,1367000	20,66	2,82		
Insumo	00009867	SINAPI	TUBO PVC, SOLDÁVEL, DE 20 MM, AGUA FRIA (NBR-5648)	Material	M	1,0493000	3,61	3,78		
Insumo	00038383	SINAPI	LIXA D'AGUA EM FOLHA, GRAO 100	Material	UN	0,0319000	1,74	0,05		
					MO sem LS =>	3,75	LS =>	0,00	MO com LS =>	3,75
					Valor do BDI =>		2,27	Valor com BDI =>		11,19
12.1.2	Código	Banco	Descrição	Tipo	Und	Quant.	Valor Unit	Total		
Composição	89446	SINAPI	TUBO, PVC, SOLDÁVEL, DN 25MM, INSTALADO EM PRUMADA DE ÁGUA - FORNECIMENTO E INSTALAÇÃO. AF_06/2022	INHI - INSTALAÇÕES HIDROS SANITÁRIAS	M	1,0000000	5,00	5,00		
Composição Auxiliar	88248	SINAPI	AUXILIAR DE ENCANADOR OU BOMBEIRO HIDRÁULICO COM ENCARGOS COMPLEMENTARES	SEDI - SERVIÇOS DIVERSOS	H	0,0195000	16,63	0,32		
Composição Auxiliar	88267	SINAPI	ENCANADOR OU BOMBEIRO HIDRÁULICO COM ENCARGOS COMPLEMENTARES	SEDI - SERVIÇOS DIVERSOS	H	0,0195000	20,66	0,40		
Insumo	00009868	SINAPI	TUBO PVC, SOLDÁVEL, DE 25 MM, AGUA FRIA (NBR-5648)	Material	M	1,0493000	4,08	4,28		
Insumo	00038383	SINAPI	LIXA D'AGUA EM FOLHA, GRAO 100	Material	UN	0,0045000	1,74	0,00		
					MO sem LS =>	0,52	LS =>	0,00	MO com LS =>	0,52
					Valor do BDI =>		1,27	Valor com BDI =>		6,27
12.1.3	Código	Banco	Descrição	Tipo	Und	Quant.	Valor Unit	Total		
Composição	89448	SINAPI	TUBO, PVC, SOLDÁVEL, DN 40MM, INSTALADO EM PRUMADA DE ÁGUA - FORNECIMENTO E INSTALAÇÃO. AF_06/2022	INHI - INSTALAÇÕES HIDROS SANITÁRIAS	M	1,0000000	15,56	15,56		
Composição Auxiliar	88248	SINAPI	AUXILIAR DE ENCANADOR OU BOMBEIRO HIDRÁULICO COM ENCARGOS COMPLEMENTARES	SEDI - SERVIÇOS DIVERSOS	H	0,0282000	16,63	0,46		
Composição Auxiliar	88267	SINAPI	ENCANADOR OU BOMBEIRO HIDRÁULICO COM ENCARGOS COMPLEMENTARES	SEDI - SERVIÇOS DIVERSOS	H	0,0282000	20,66	0,58		
Insumo	00009874	SINAPI	TUBO PVC, SOLDÁVEL, DE 40 MM, AGUA FRIA (NBR-5648)	Material	M	1,0493000	13,83	14,51		
Insumo	00038383	SINAPI	LIXA D'AGUA EM FOLHA, GRAO 100	Material	UN	0,0066000	1,74	0,01		
					MO sem LS =>	0,77	LS =>	0,00	MO com LS =>	0,77
					Valor do BDI =>		3,97	Valor com BDI =>		19,53
12.1.4	Código	Banco	Descrição	Tipo	Und	Quant.	Valor Unit	Total		
Composição	89485	SINAPI	JOELHO 45 GRAUS, PVC, SOLDÁVEL, DN 25MM, INSTALADO EM PRUMADA DE ÁGUA - FORNECIMENTO E INSTALAÇÃO. AF_06/2022	INHI - INSTALAÇÕES HIDROS SANITÁRIAS	UN	1,0000000	4,90	4,90		
Composição Auxiliar	88248	SINAPI	AUXILIAR DE ENCANADOR OU BOMBEIRO HIDRÁULICO COM ENCARGOS COMPLEMENTARES	SEDI - SERVIÇOS DIVERSOS	H	0,0706000	16,63	1,17		
Composição Auxiliar	88267	SINAPI	ENCANADOR OU BOMBEIRO HIDRÁULICO COM ENCARGOS COMPLEMENTARES	SEDI - SERVIÇOS DIVERSOS	H	0,0706000	20,66	1,45		
Insumo	0000122	SINAPI	ADESIVO PLASTICO PARA PVC, FRASCO COM *850* GR	Material	UN	0,0071000	50,24	0,35		
Insumo	00003500	SINAPI	JOELHO, PVC SOLDÁVEL, 45 GRAUS, 25 MM, COR MARROM, PARA AGUA FRIA PREDIAL	Material	UN	1,0000000	1,47	1,47		
Insumo	00020083	SINAPI	SOLUCAO PREPARADORA / LIMPADORA PARA PVC, FRASCO COM 1000 CM3	Material	UN	0,0080000	56,92	0,45		
Insumo	00038383	SINAPI	LIXA D'AGUA EM FOLHA, GRAO 100	Material	UN	0,0108000	1,74	0,01		
					MO sem LS =>	1,93	LS =>	0,00	MO com LS =>	1,93
					Valor do BDI =>		1,25	Valor com BDI =>		6,15
12.1.5	Código	Banco	Descrição	Tipo	Und	Quant.	Valor Unit	Total		
Composição	89358	SINAPI	JOELHO 90 GRAUS, PVC, SOLDÁVEL, DN 20MM, INSTALADO EM RAMAL OU SUB-RAMAL DE ÁGUA - FORNECIMENTO E INSTALAÇÃO. AF_06/2022	INHI - INSTALAÇÕES HIDROS SANITÁRIAS	UN	1,0000000	6,08	6,08		
Composição Auxiliar	88248	SINAPI	AUXILIAR DE ENCANADOR OU BOMBEIRO HIDRÁULICO COM ENCARGOS COMPLEMENTARES	SEDI - SERVIÇOS DIVERSOS	H	0,1311000	16,63	2,18		
Composição Auxiliar	88267	SINAPI	ENCANADOR OU BOMBEIRO HIDRÁULICO COM ENCARGOS COMPLEMENTARES	SEDI - SERVIÇOS DIVERSOS	H	0,1311000	20,66	2,70		
Insumo	0000122	SINAPI	ADESIVO PLASTICO PARA PVC, FRASCO COM *850* GR	Material	UN	0,0047000	50,24	0,23		
Insumo	00003542	SINAPI	JOELHO PVC, SOLDÁVEL, 90 GRAUS, 20 MM, COR MARROM, PARA AGUA FRIA PREDIAL	Material	UN	1,0000000	0,58	0,58		

Insumo	00020083	SINAPI	SOLUCAO PREPARADORA / LIMPADORA PARA PVC, FRASCO COM 1000 CM3	Material	UN	0,0060000	56,92	0,34	
Insumo	00038383	SINAPI	LIXA D'AGUA EM FOLHA, GRAO 100	Material	UN	0,0291000	1,74	0,05	
				MO sem LS =>	3,59	LS =>	0,00	MO com LS =>	3,59
				Valor do BDI =>	1,55	Valor com BDI =>		7,63	
12.1.6	Código	Banco	Descrição	Tipo	Und	Quant.	Valor Unit	Total	
Composição	89362	SINAPI	JOELHO 90 GRAUS, PVC, SOLDÁVEL, DN 25MM, INSTALADO EM RAMAL OU SUB-RAMAL DE ÁGUA - FORNECIMENTO E INSTALAÇÃO. AF_06/2022	INHI - INSTALAÇÕES HIDROS SANITÁRIAS	UN	1,0000000	7,22	7,22	
Composição Auxiliar	88248	SINAPI	AUXILIAR DE ENCANADOR OU BOMBEIRO HIDRÁULICO COM ENCARGOS COMPLEMENTARES	SEDI - SERVIÇOS DIVERSOS	H	0,1520000	16,63	2,52	
Composição Auxiliar	88267	SINAPI	ENCANADOR OU BOMBEIRO HIDRÁULICO COM ENCARGOS COMPLEMENTARES	SEDI - SERVIÇOS DIVERSOS	H	0,1520000	20,66	3,14	
Insumo	00000122	SINAPI	ADESIVO PLASTICO PARA PVC, FRASCO COM *850* GR	Material	UN	0,0071000	50,24	0,35	
Insumo	00003529	SINAPI	JOELHO PVC, SOLDAVEL, 90 GRAUS, 25 MM, COR MARROM, PARA AGUA FRIA PREDIAL	Material	UN	1,0000000	0,71	0,71	
Insumo	00020083	SINAPI	SOLUCAO PREPARADORA / LIMPADORA PARA PVC, FRASCO COM 1000 CM3	Material	UN	0,0080000	56,92	0,45	
Insumo	00038383	SINAPI	LIXA D'AGUA EM FOLHA, GRAO 100	Material	UN	0,0338000	1,74	0,05	
				MO sem LS =>	4,16	LS =>	0,00	MO com LS =>	4,16
				Valor do BDI =>	1,84	Valor com BDI =>		9,06	
12.1.7	Código	Banco	Descrição	Tipo	Und	Quant.	Valor Unit	Total	
Composição	89497	SINAPI	JOELHO 90 GRAUS, PVC, SOLDÁVEL, DN 40MM, INSTALADO EM PRUMADA DE ÁGUA - FORNECIMENTO E INSTALAÇÃO. AF_06/2022	INHI - INSTALAÇÕES HIDROS SANITÁRIAS	UN	1,0000000	11,10	11,10	
Composição Auxiliar	88248	SINAPI	AUXILIAR DE ENCANADOR OU BOMBEIRO HIDRÁULICO COM ENCARGOS COMPLEMENTARES	SEDI - SERVIÇOS DIVERSOS	H	0,1047000	16,63	1,74	
Composição Auxiliar	88267	SINAPI	ENCANADOR OU BOMBEIRO HIDRÁULICO COM ENCARGOS COMPLEMENTARES	SEDI - SERVIÇOS DIVERSOS	H	0,1047000	20,66	2,16	
Insumo	00000122	SINAPI	ADESIVO PLASTICO PARA PVC, FRASCO COM *850* GR	Material	UN	0,0118000	50,24	0,59	
Insumo	00003535	SINAPI	JOELHO PVC, SOLDAVEL, 90 GRAUS, 40 MM, COR MARROM, PARA AGUA FRIA PREDIAL (NBR 5648)	Material	UN	1,0000000	5,80	5,80	
Insumo	00020083	SINAPI	SOLUCAO PREPARADORA / LIMPADORA PARA PVC, FRASCO COM 1000 CM3	Material	UN	0,0140000	56,92	0,79	
Insumo	00038383	SINAPI	LIXA D'AGUA EM FOLHA, GRAO 100	Material	UN	0,0157000	1,74	0,02	
				MO sem LS =>	2,86	LS =>	0,00	MO com LS =>	2,86
				Valor do BDI =>	2,83	Valor com BDI =>		13,93	
12.1.8	Código	Banco	Descrição	Tipo	Und	Quant.	Valor Unit	Total	
Composição	89438	SINAPI	TE, PVC, SOLDÁVEL, DN 20MM, INSTALADO EM RAMAL DE DISTRIBUIÇÃO DE ÁGUA - FORNECIMENTO E INSTALAÇÃO. AF_06/2022	INHI - INSTALAÇÕES HIDROS SANITÁRIAS	UN	1,0000000	7,77	7,77	
Composição Auxiliar	88248	SINAPI	AUXILIAR DE ENCANADOR OU BOMBEIRO HIDRÁULICO COM ENCARGOS COMPLEMENTARES	SEDI - SERVIÇOS DIVERSOS	H	0,1563000	16,63	2,59	
Composição Auxiliar	88267	SINAPI	ENCANADOR OU BOMBEIRO HIDRÁULICO COM ENCARGOS COMPLEMENTARES	SEDI - SERVIÇOS DIVERSOS	H	0,1563000	20,66	3,22	
Insumo	00000122	SINAPI	ADESIVO PLASTICO PARA PVC, FRASCO COM *850* GR	Material	UN	0,0071000	50,24	0,35	
Insumo	00007138	SINAPI	TE SOLDAVEL, PVC, 90 GRAUS, 20 MM, PARA AGUA FRIA PREDIAL (NBR 5648)	Material	UN	1,0000000	1,04	1,04	
Insumo	00020083	SINAPI	SOLUCAO PREPARADORA / LIMPADORA PARA PVC, FRASCO COM 1000 CM3	Material	UN	0,0090000	56,92	0,51	
Insumo	00038383	SINAPI	LIXA D'AGUA EM FOLHA, GRAO 100	Material	UN	0,0390000	1,74	0,06	
				MO sem LS =>	4,29	LS =>	0,00	MO com LS =>	4,29
				Valor do BDI =>	1,98	Valor com BDI =>		9,75	
12.1.9	Código	Banco	Descrição	Tipo	Und	Quant.	Valor Unit	Total	
Composição	89617	SINAPI	TE, PVC, SOLDÁVEL, DN 25MM, INSTALADO EM PRUMADA DE ÁGUA - FORNECIMENTO E INSTALAÇÃO. AF_06/2022	INHI - INSTALAÇÕES HIDROS SANITÁRIAS	UN	1,0000000	5,91	5,91	
Composição Auxiliar	88248	SINAPI	AUXILIAR DE ENCANADOR OU BOMBEIRO HIDRÁULICO COM ENCARGOS COMPLEMENTARES	SEDI - SERVIÇOS DIVERSOS	H	0,0941000	16,63	1,56	
Composição Auxiliar	88267	SINAPI	ENCANADOR OU BOMBEIRO HIDRÁULICO COM ENCARGOS COMPLEMENTARES	SEDI - SERVIÇOS DIVERSOS	H	0,0941000	20,66	1,94	
Insumo	00000122	SINAPI	ADESIVO PLASTICO PARA PVC, FRASCO COM *850* GR	Material	UN	0,0106000	50,24	0,53	
Insumo	00007139	SINAPI	TE SOLDAVEL, PVC, 90 GRAUS, 25 MM, PARA AGUA FRIA PREDIAL (NBR 5648)	Material	UN	1,0000000	1,18	1,18	
Insumo	00020083	SINAPI	SOLUCAO PREPARADORA / LIMPADORA PARA PVC, FRASCO COM 1000 CM3	Material	UN	0,0120000	56,92	0,68	
Insumo	00038383	SINAPI	LIXA D'AGUA EM FOLHA, GRAO 100	Material	UN	0,0162000	1,74	0,02	
				MO sem LS =>	2,58	LS =>	0,00	MO com LS =>	2,58
				Valor do BDI =>	1,50	Valor com BDI =>		7,41	
12.1.10	Código	Banco	Descrição	Tipo	Und	Quant.	Valor Unit	Total	
Composição	89623	SINAPI	TE, PVC, SOLDÁVEL, DN 40MM, INSTALADO EM PRUMADA DE ÁGUA - FORNECIMENTO E INSTALAÇÃO. AF_06/2022	INHI - INSTALAÇÕES HIDROS SANITÁRIAS	UN	1,0000000	16,38	16,38	
Composição Auxiliar	88248	SINAPI	AUXILIAR DE ENCANADOR OU BOMBEIRO HIDRÁULICO COM ENCARGOS COMPLEMENTARES	SEDI - SERVIÇOS DIVERSOS	H	0,1400000	16,63	2,32	
Composição Auxiliar	88267	SINAPI	ENCANADOR OU BOMBEIRO HIDRÁULICO COM ENCARGOS COMPLEMENTARES	SEDI - SERVIÇOS DIVERSOS	H	0,1400000	20,66	2,89	
Insumo	00000122	SINAPI	ADESIVO PLASTICO PARA PVC, FRASCO COM *850* GR	Material	UN	0,0176000	50,24	0,88	
Insumo	00007141	SINAPI	TE SOLDAVEL, PVC, 90 GRAUS, 40 MM, PARA AGUA FRIA PREDIAL (NBR 5648)	Material	UN	1,0000000	9,06	9,06	
Insumo	00020083	SINAPI	SOLUCAO PREPARADORA / LIMPADORA PARA PVC, FRASCO COM 1000 CM3	Material	UN	0,0210000	56,92	1,19	
Insumo	00038383	SINAPI	LIXA D'AGUA EM FOLHA, GRAO 100	Material	UN	0,0236000	1,74	0,04	
				MO sem LS =>	3,83	LS =>	0,00	MO com LS =>	3,83
				Valor do BDI =>	4,18	Valor com BDI =>		20,56	
12.1.11	Código	Banco	Descrição	Tipo	Und	Quant.	Valor Unit	Total	
Composição	91786	SINAPI	(COMPOSIÇÃO REPRESENTATIVA) DO SERVIÇO DE INSTALAÇÃO TUBOS DE PVC, SOLDÁVEL, ÁGUA FRIA, DN 32 MM (INSTALADO EM RAMAL, SUB-RAMAL, RAMAL DE DISTRIBUIÇÃO OU PRUMADA), INCLUSIVE CONEXÕES, CORTES E FIXAÇÕES, PARA PREDIOS. AF_10/2015	INHI - INSTALAÇÕES HIDROS SANITÁRIAS	M	1,0000000	26,69	26,69	
Composição Auxiliar	89357	SINAPI	TUBO, PVC, SOLDÁVEL, DN 32MM, INSTALADO EM RAMAL OU SUB-RAMAL DE ÁGUA - FORNECIMENTO E INSTALAÇÃO. AF_06/2022	INHI - INSTALAÇÕES HIDROS SANITÁRIAS	M	0,0765000	26,29	2,01	

Composição Auxiliar	89386	SINAPI	LUVA, PVC, SOLDÁVEL, DN 32MM, INSTALADO EM RAMAL OU SUB-RAMAL DE ÁGUA - FORNECIMENTO E INSTALAÇÃO. AF_06/2022	INHI - INSTALAÇÕES HIDROSANITÁRIAS	UN	0,0970000	7,61	0,73		
Composição Auxiliar	89398	SINAPI	TE, PVC, SOLDÁVEL, DN 32MM, INSTALADO EM RAMAL OU SUB-RAMAL DE ÁGUA - FORNECIMENTO E INSTALAÇÃO. AF_06/2022	INHI - INSTALAÇÕES HIDROSANITÁRIAS	UN	0,2847000	14,44	4,11		
Composição Auxiliar	89403	SINAPI	TUBO, PVC, SOLDÁVEL, DN 32MM, INSTALADO EM RAMAL DE DISTRIBUIÇÃO DE ÁGUA - FORNECIMENTO E INSTALAÇÃO. AF_06/2022	INHI - INSTALAÇÕES HIDROSANITÁRIAS	M	0,3670000	16,34	5,99		
Composição Auxiliar	89413	SINAPI	JOELHO 90 GRAUS, PVC, SOLDÁVEL, DN 32MM, INSTALADO EM RAMAL DE DISTRIBUIÇÃO DE ÁGUA - FORNECIMENTO E INSTALAÇÃO. AF_06/2022	INHI - INSTALAÇÕES HIDROSANITÁRIAS	UN	0,0599000	9,56	0,57		
Composição Auxiliar	89414	SINAPI	JOELHO 45 GRAUS, PVC, SOLDÁVEL, DN 32MM, INSTALADO EM RAMAL DE DISTRIBUIÇÃO DE ÁGUA - FORNECIMENTO E INSTALAÇÃO. AF_06/2022	INHI - INSTALAÇÕES HIDROSANITÁRIAS	UN	0,0242000	11,25	0,27		
Composição Auxiliar	89431	SINAPI	LUVA, PVC, SOLDÁVEL, DN 32MM, INSTALADO EM RAMAL DE DISTRIBUIÇÃO DE ÁGUA - FORNECIMENTO E INSTALAÇÃO. AF_06/2022	INHI - INSTALAÇÕES HIDROSANITÁRIAS	UN	0,0555000	7,13	0,39		
Composição Auxiliar	89435	SINAPI	UNIÃO, PVC, SOLDÁVEL, DN 32MM, INSTALADO EM RAMAL DE DISTRIBUIÇÃO DE ÁGUA - FORNECIMENTO E INSTALAÇÃO. AF_06/2022	INHI - INSTALAÇÕES HIDROSANITÁRIAS	UN	0,0178000	18,39	0,32		
Composição Auxiliar	89436	SINAPI	ADAPTADOR CURTO COM BOLSA E ROSCA PARA REGISTRO, PVC, SOLDÁVEL, DN 32MM X 1, INSTALADO EM RAMAL DE DISTRIBUIÇÃO DE ÁGUA - FORNECIMENTO E INSTALAÇÃO. AF_06/2022	INHI - INSTALAÇÕES HIDROSANITÁRIAS	UN	0,0584000	6,46	0,37		
Composição Auxiliar	89443	SINAPI	TE, PVC, SOLDÁVEL, DN 32MM, INSTALADO EM RAMAL DE DISTRIBUIÇÃO DE ÁGUA - FORNECIMENTO E INSTALAÇÃO. AF_06/2022	INHI - INSTALAÇÕES HIDROSANITÁRIAS	UN	0,0406000	13,48	0,54		
Composição Auxiliar	89447	SINAPI	TUBO, PVC, SOLDÁVEL, DN 32MM, INSTALADO EM PRUMADA DE ÁGUA - FORNECIMENTO E INSTALAÇÃO. AF_06/2022	INHI - INSTALAÇÕES HIDROSANITÁRIAS	M	0,5565000	10,10	5,62		
Composição Auxiliar	89492	SINAPI	JOELHO 90 GRAUS, PVC, SOLDÁVEL, DN 32MM, INSTALADO EM PRUMADA DE ÁGUA - FORNECIMENTO E INSTALAÇÃO. AF_06/2022	INHI - INSTALAÇÕES HIDROSANITÁRIAS	UN	0,1564000	6,68	1,04		
Composição Auxiliar	89541	SINAPI	LUVA, PVC, SOLDÁVEL, DN 32MM, INSTALADO EM PRUMADA DE ÁGUA - FORNECIMENTO E INSTALAÇÃO. AF_06/2022	INHI - INSTALAÇÕES HIDROSANITÁRIAS	UN	0,2108000	5,21	1,09		
Composição Auxiliar	89553	SINAPI	ADAPTADOR CURTO COM BOLSA E ROSCA PARA REGISTRO, PVC, SOLDÁVEL, DN 32MM X 1, INSTALADO EM PRUMADA DE ÁGUA - FORNECIMENTO E INSTALAÇÃO. AF_06/2022	INHI - INSTALAÇÕES HIDROSANITÁRIAS	UN	0,0985000	4,68	0,46		
Composição Auxiliar	89562	SINAPI	LUVA DE REDUÇÃO, PVC, SOLDÁVEL, DN 40MM X 32MM, INSTALADO EM PRUMADA DE ÁGUA - FORNECIMENTO E INSTALAÇÃO. AF_06/2022	INHI - INSTALAÇÕES HIDROSANITÁRIAS	UN	0,0258000	8,82	0,22		
Composição Auxiliar	89620	SINAPI	TE, PVC, SOLDÁVEL, DN 32MM, INSTALADO EM PRUMADA DE ÁGUA - FORNECIMENTO E INSTALAÇÃO. AF_06/2022	INHI - INSTALAÇÕES HIDROSANITÁRIAS	UN	0,1312000	9,66	1,26		
Composição Auxiliar	89622	SINAPI	TÉ DE REDUÇÃO, PVC, SOLDÁVEL, DN 32MM X 25MM, INSTALADO EM PRUMADA DE ÁGUA - FORNECIMENTO E INSTALAÇÃO. AF_06/2022	INHI - INSTALAÇÕES HIDROSANITÁRIAS	UN	0,0641000	11,92	0,76		
Composição Auxiliar	89624	SINAPI	TÉ DE REDUÇÃO, PVC, SOLDÁVEL, DN 40MM X 32MM, INSTALADO EM PRUMADA DE ÁGUA - FORNECIMENTO E INSTALAÇÃO. AF_06/2022	INHI - INSTALAÇÕES HIDROSANITÁRIAS	UN	0,0152000	15,16	0,23		
Composição Auxiliar	90436	SINAPI	FURO EM ALVENARIA PARA DIÂMETROS MENORES OU IGUAIS A 40 MM. AF_05/2015	INHI - INSTALAÇÕES HIDROSANITÁRIAS	UN	0,0106000	11,48	0,12		
Composição Auxiliar	90439	SINAPI	FURO EM CONCRETO PARA DIÂMETROS MENORES OU IGUAIS A 40 MM. AF_05/2015	INHI - INSTALAÇÕES HIDROSANITÁRIAS	UN	0,0030000	50,24	0,15		
Composição Auxiliar	90443	SINAPI	RASGO EM ALVENARIA PARA RAMAIS/ DISTRIBUIÇÃO COM DIÂMETROS MENORES OU IGUAIS A 40 MM. AF_05/2015	INHI - INSTALAÇÕES HIDROSANITÁRIAS	M	0,0150000	10,43	0,15		
Composição Auxiliar	90453	SINAPI	PASSANTE TIPO TUBO DE DIÂMETRO MENOR OU IGUAL A 40 MM, FIXADO EM LAJE. AF_05/2015	INHI - INSTALAÇÕES HIDROSANITÁRIAS	UN	0,0412000	2,56	0,10		
Composição Auxiliar	90466	SINAPI	CHUMBAMENTO LINEAR EM ALVENARIA PARA RAMAIS/DISTRIBUIÇÃO COM DIÂMETROS MENORES OU IGUAIS A 40 MM. AF_05/2015	INHI - INSTALAÇÕES HIDROSANITÁRIAS	M	0,0150000	10,83	0,16		
Composição Auxiliar	91190	SINAPI	CHUMBAMENTO PONTUAL EM PASSAGEM DE TUBO COM DIÂMETRO MENOR OU IGUAL A 40 MM. AF_05/2015	INHI - INSTALAÇÕES HIDROSANITÁRIAS	UN	0,0091000	4,17	0,03		
					MO sem LS =>	8,33	LS =>	0,00	MO com LS =>	8,33
					Valor do BDI =>	6,81			Valor com BDI =>	33,50

12.1.12	Código	Banco	Descrição	Tipo	Und	Quant.	Valor Unit	Total		
Composição	89957	SINAPI	PONTO DE ÁGUA PARA BEBEDOURO	INHI - INSTALAÇÕES HIDROSANITÁRIAS	UN	1,0000000	116,60	116,60		
Composição Auxiliar	89356	SINAPI	TUBO, PVC, SOLDÁVEL, DN 25MM, INSTALADO EM RAMAL OU SUB-RAMAL DE ÁGUA - FORNECIMENTO E INSTALAÇÃO. AF_06/2022	INHI - INSTALAÇÕES HIDROSANITÁRIAS	M	2,1400000	18,59	39,78		
Composição Auxiliar	89362	SINAPI	JOELHO 90 GRAUS, PVC, SOLDÁVEL, DN 25MM, INSTALADO EM RAMAL OU SUB-RAMAL DE ÁGUA - FORNECIMENTO E INSTALAÇÃO. AF_06/2022	INHI - INSTALAÇÕES HIDROSANITÁRIAS	UN	1,1800000	7,22	8,51		
Composição Auxiliar	89366	SINAPI	JOELHO 90 GRAUS COM BUCHA DE LATÃO, PVC, SOLDÁVEL, DN 25MM, X 3/4 INSTALADO EM RAMAL OU SUB-RAMAL DE ÁGUA - FORNECIMENTO E INSTALAÇÃO. AF_06/2022	INHI - INSTALAÇÕES HIDROSANITÁRIAS	UN	1,0000000	13,92	13,92		
Composição Auxiliar	89395	SINAPI	TE, PVC, SOLDÁVEL, DN 25MM, INSTALADO EM RAMAL OU SUB-RAMAL DE ÁGUA - FORNECIMENTO E INSTALAÇÃO. AF_06/2022	INHI - INSTALAÇÕES HIDROSANITÁRIAS	UN	0,8900000	10,01	8,90		
Composição Auxiliar	90443	SINAPI	RASGO EM ALVENARIA PARA RAMAIS/ DISTRIBUIÇÃO COM DIÂMETROS MENORES OU IGUAIS A 40 MM. AF_05/2015	INHI - INSTALAÇÕES HIDROSANITÁRIAS	M	2,1400000	10,43	22,32		
Composição Auxiliar	90466	SINAPI	CHUMBAMENTO LINEAR EM ALVENARIA PARA RAMAIS/DISTRIBUIÇÃO COM DIÂMETROS MENORES OU IGUAIS A 40 MM. AF_05/2015	INHI - INSTALAÇÕES HIDROSANITÁRIAS	M	2,1400000	10,83	23,17		
					MO sem LS =>	67,98	LS =>	0,00	MO com LS =>	67,98
					Valor do BDI =>	29,76			Valor com BDI =>	146,36

12.2.1	Código	Banco	Descrição	Tipo	Und	Quant.	Valor Unit	Total		
Composição	94495	SINAPI	REGISTRO DE GAVETA BRUTO, LATÃO, ROSCÁVEL, 1" - FORNECIMENTO E INSTALAÇÃO. AF_08/2021	INHI - INSTALAÇÕES HIDROSANITÁRIAS	UN	1,0000000	56,26	56,26		
Composição Auxiliar	88248	SINAPI	AUXILIAR DE ENCANADOR OU BOMBEIRO HIDRÁULICO COM ENCARGOS COMPLEMENTARES	SEDI - SERVIÇOS DIVERSOS	H	0,1485000	16,63	2,46		
Composição Auxiliar	88267	SINAPI	ENCANADOR OU BOMBEIRO HIDRÁULICO COM ENCARGOS COMPLEMENTARES	SEDI - SERVIÇOS DIVERSOS	H	0,1485000	20,66	3,06		
Insumo	00003148	SINAPI	FITA VEDA ROSCA EM ROLOS DE 18 MM X 50 M (L X C)	Material	UN	0,0132000	11,76	0,15		
Insumo	00006019	SINAPI	REGISTRO GAVETA BRUTO EM LATAO FORJADO, BITOLA 1 " (REF 1509)	Material	UN	1,0000000	50,59	50,59		
					MO sem LS =>	4,06	LS =>	0,00	MO com LS =>	4,06
					Valor do BDI =>	14,36			Valor com BDI =>	70,62

12.2.2	Código	Banco	Descrição	Tipo	Und	Quant.	Valor Unit	Total
Composição	94497	SINAPI	REGISTRO DE GAVETA BRUTO, LATÃO, ROSCÁVEL, 1 1/2" - FORNECIMENTO E INSTALAÇÃO. AF_08/2021	INHI - INSTALAÇÕES HIDROSANITÁRIAS	UN	1,0000000	97,08	97,08
Composição Auxiliar	88248	SINAPI	AUXILIAR DE ENCANADOR OU BOMBEIRO HIDRÁULICO COM ENCARGOS COMPLEMENTARES	SEDI - SERVIÇOS DIVERSOS	H	0,2633000	16,63	4,37

Composição Auxiliar	88267	SINAPI	ENCANADOR OU BOMBEIRO HIDRÁULICO COM ENCARGOS COMPLEMENTARES	SEDI - SERVIÇOS DIVERSOS	H	0,2633000	20,66	5,43	
Insumo	00003148	SINAPI	FITA VEDA ROSCA EM ROLOS DE 18 MM X 50 M (L X C)	Material	UN	0,0192000	11,76	0,22	
Insumo	00006010	SINAPI	REGISTRO GAVETA BRUTO EM LATAO FORJADO, BITOLA 1 1/2 " (REF 1509)	Material	UN	1,0000000	87,06	87,06	
				MO sem LS =>	7,22	LS =>	0,00	MO com LS =>	7,22
				Valor do BDI =>	24,78	Valor com BDI =>		121,86	
12.2.3	Código	Banco	Descrição	Tipo	Und	Quant.	Valor Unit	Total	
Composição	94797	SINAPI	TORNEIRA DE BOIA PARA CAIXA D'ÁGUA, ROSCÁVEL, 1" - FORNECIMENTO E INSTALAÇÃO. AF_08/2021	INHI - INSTALAÇÕES HIDROS SANITÁRIAS	UN	1,0000000	82,31	82,31	
Composição Auxiliar	88248	SINAPI	AUXILIAR DE ENCANADOR OU BOMBEIRO HIDRÁULICO COM ENCARGOS COMPLEMENTARES	SEDI - SERVIÇOS DIVERSOS	H	0,2565000	16,63	4,26	
Composição Auxiliar	88267	SINAPI	ENCANADOR OU BOMBEIRO HIDRÁULICO COM ENCARGOS COMPLEMENTARES	SEDI - SERVIÇOS DIVERSOS	H	0,2565000	20,66	5,29	
Insumo	00003148	SINAPI	FITA VEDA ROSCA EM ROLOS DE 18 MM X 50 M (L X C)	Material	UN	0,0066000	11,76	0,07	
Insumo	00011825	SINAPI	TORNEIRA DE BOIA CONVENCIONAL PARA CAIXA D'AGUA, 1", AGUA FRIA, COM HASTE E TORNEIRA METALICOS E BALAO PLASTICO	Material	UN	1,0000000	72,69	72,69	
				MO sem LS =>	7,03	LS =>	0,00	MO com LS =>	7,03
				Valor do BDI =>	21,01	Valor com BDI =>		103,32	
12.2.4	Código	Banco	Descrição	Tipo	Und	Quant.	Valor Unit	Total	
Composição	102609	SINAPI	CAIXA D'ÁGUA EM POLIETILENO, 2000 LITROS - FORNECIMENTO E INSTALAÇÃO. AF_06/2021	INHI - INSTALAÇÕES HIDROS SANITÁRIAS	UN	1,0000000	1.093,63	1.093,63	
Composição Auxiliar	88248	SINAPI	AUXILIAR DE ENCANADOR OU BOMBEIRO HIDRÁULICO COM ENCARGOS COMPLEMENTARES	SEDI - SERVIÇOS DIVERSOS	H	0,2686000	16,63	4,46	
Composição Auxiliar	88267	SINAPI	ENCANADOR OU BOMBEIRO HIDRÁULICO COM ENCARGOS COMPLEMENTARES	SEDI - SERVIÇOS DIVERSOS	H	0,2686000	20,66	5,54	
Insumo	00034640	SINAPI	CAIXA D'AGUA EM POLIETILENO 2000 LITROS, COM TAMPA	Material	UN	1,0000000	1.083,63	1.083,63	
				MO sem LS =>	7,36	LS =>	0,00	MO com LS =>	7,36
				Valor do BDI =>	279,20	Valor com BDI =>		1.372,83	
13.1.1	Código	Banco	Descrição	Tipo	Und	Quant.	Valor Unit	Total	
Composição	89711	SINAPI	TUBO PVC, SERIE NORMAL, ESGOTO PREDIAL, DN 40 MM, FORNECIDO E INSTALADO EM RAMAL DE DESCARGA OU RAMAL DE ESGOTO SANITÁRIO. AF_08/2022	INHI - INSTALAÇÕES HIDROS SANITÁRIAS	M	1,0000000	17,70	17,70	
Composição Auxiliar	88248	SINAPI	AUXILIAR DE ENCANADOR OU BOMBEIRO HIDRÁULICO COM ENCARGOS COMPLEMENTARES	SEDI - SERVIÇOS DIVERSOS	H	0,2930000	16,63	4,87	
Composição Auxiliar	88267	SINAPI	ENCANADOR OU BOMBEIRO HIDRÁULICO COM ENCARGOS COMPLEMENTARES	SEDI - SERVIÇOS DIVERSOS	H	0,2930000	20,66	6,05	
Insumo	00009835	SINAPI	TUBO PVC SERIE NORMAL, DN 40 MM, PARA ESGOTO PREDIAL (NBR 5688)	Material	M	1,0549000	6,41	6,76	
Insumo	00038383	SINAPI	LIXA D'AGUA EM FOLHA, GRAO 100	Material	UN	0,0163000	1,74	0,02	
				MO sem LS =>	8,04	LS =>	0,00	MO com LS =>	8,04
				Valor do BDI =>	4,51	Valor com BDI =>		22,21	
13.1.2	Código	Banco	Descrição	Tipo	Und	Quant.	Valor Unit	Total	
Composição	89712	SINAPI	TUBO PVC, SERIE NORMAL, ESGOTO PREDIAL, DN 50 MM, FORNECIDO E INSTALADO EM RAMAL DE DESCARGA OU RAMAL DE ESGOTO SANITÁRIO. AF_08/2022	INHI - INSTALAÇÕES HIDROS SANITÁRIAS	M	1,0000000	23,05	23,05	
Composição Auxiliar	88248	SINAPI	AUXILIAR DE ENCANADOR OU BOMBEIRO HIDRÁULICO COM ENCARGOS COMPLEMENTARES	SEDI - SERVIÇOS DIVERSOS	H	0,3182000	16,63	5,29	
Composição Auxiliar	88267	SINAPI	ENCANADOR OU BOMBEIRO HIDRÁULICO COM ENCARGOS COMPLEMENTARES	SEDI - SERVIÇOS DIVERSOS	H	0,3182000	20,66	6,57	
Insumo	00009838	SINAPI	TUBO PVC SERIE NORMAL, DN 50 MM, PARA ESGOTO PREDIAL (NBR 5688)	Material	M	1,0549000	10,58	11,16	
Insumo	00038383	SINAPI	LIXA D'AGUA EM FOLHA, GRAO 100	Material	UN	0,0177000	1,74	0,03	
				MO sem LS =>	8,72	LS =>	0,00	MO com LS =>	8,72
				Valor do BDI =>	5,88	Valor com BDI =>		28,93	
13.1.3	Código	Banco	Descrição	Tipo	Und	Quant.	Valor Unit	Total	
Composição	89714	SINAPI	TUBO PVC, SERIE NORMAL, ESGOTO PREDIAL, DN 100 MM, FORNECIDO E INSTALADO EM RAMAL DE DESCARGA OU RAMAL DE ESGOTO SANITÁRIO. AF_08/2022	INHI - INSTALAÇÕES HIDROS SANITÁRIAS	M	1,0000000	32,08	32,08	
Composição Auxiliar	88248	SINAPI	AUXILIAR DE ENCANADOR OU BOMBEIRO HIDRÁULICO COM ENCARGOS COMPLEMENTARES	SEDI - SERVIÇOS DIVERSOS	H	0,4444000	16,63	7,39	
Composição Auxiliar	88267	SINAPI	ENCANADOR OU BOMBEIRO HIDRÁULICO COM ENCARGOS COMPLEMENTARES	SEDI - SERVIÇOS DIVERSOS	H	0,4444000	20,66	9,18	
Insumo	00009836	SINAPI	TUBO PVC SERIE NORMAL, DN 100 MM, PARA ESGOTO PREDIAL (NBR 5688)	Material	M	1,0549000	14,67	15,47	
Insumo	00038383	SINAPI	LIXA D'AGUA EM FOLHA, GRAO 100	Material	UN	0,0247000	1,74	0,04	
				MO sem LS =>	12,19	LS =>	0,00	MO com LS =>	12,19
				Valor do BDI =>	8,19	Valor com BDI =>		40,27	
13.1.4	Código	Banco	Descrição	Tipo	Und	Quant.	Valor Unit	Total	
Composição	89726	SINAPI	JOELHO 45 GRAUS, PVC, SERIE NORMAL, ESGOTO PREDIAL, DN 40 MM, JUNTA SOLDÁVEL, FORNECIDO E INSTALADO EM RAMAL DE DESCARGA OU RAMAL DE ESGOTO SANITÁRIO. AF_08/2022	INHI - INSTALAÇÕES HIDROS SANITÁRIAS	UN	1,0000000	8,38	8,38	
Composição Auxiliar	88248	SINAPI	AUXILIAR DE ENCANADOR OU BOMBEIRO HIDRÁULICO COM ENCARGOS COMPLEMENTARES	SEDI - SERVIÇOS DIVERSOS	H	0,1270000	16,63	2,11	
Composição Auxiliar	88267	SINAPI	ENCANADOR OU BOMBEIRO HIDRÁULICO COM ENCARGOS COMPLEMENTARES	SEDI - SERVIÇOS DIVERSOS	H	0,1270000	20,66	2,62	
Insumo	00000122	SINAPI	ADESIVO PLASTICO PARA PVC, FRASCO COM *850* GR	Material	UN	0,0099000	50,24	0,49	
Insumo	00003516	SINAPI	JOELHO PVC, SOLDAVEL, BB, 45 GRAUS, DN 40 MM, PARA ESGOTO PREDIAL	Material	UN	1,0000000	2,30	2,30	
Insumo	00020083	SINAPI	SOLUCAO PREPARADORA / LIMPADORA PARA PVC, FRASCO COM 1000 CM3	Material	UN	0,0150000	56,92	0,85	
Insumo	00038383	SINAPI	LIXA D'AGUA EM FOLHA, GRAO 100	Material	UN	0,0071000	1,74	0,01	
				MO sem LS =>	3,47	LS =>	0,00	MO com LS =>	3,47
				Valor do BDI =>	2,13	Valor com BDI =>		10,51	
13.1.5	Código	Banco	Descrição	Tipo	Und	Quant.	Valor Unit	Total	
Composição	89746	SINAPI	JOELHO 45 GRAUS, PVC, SERIE NORMAL, ESGOTO PREDIAL, DN 100 MM, JUNTA ELÁSTICA, FORNECIDO E INSTALADO EM RAMAL DE DESCARGA OU RAMAL DE ESGOTO SANITÁRIO. AF_08/2022	INHI - INSTALAÇÕES HIDROS SANITÁRIAS	UN	1,0000000	25,89	25,89	
Composição Auxiliar	88248	SINAPI	AUXILIAR DE ENCANADOR OU BOMBEIRO HIDRÁULICO COM ENCARGOS COMPLEMENTARES	SEDI - SERVIÇOS DIVERSOS	H	0,1926000	16,63	3,20	

Composição Auxiliar	88267	SINAPI	ENCANADOR OU BOMBEIRO HIDRÁULICO COM ENCARGOS COMPLEMENTARES	SEDI - SERVIÇOS DIVERSOS	H	0,1926000	20,66	3,97	
Insumo	00000301	SINAPI	ANEL BORRACHA PARA TUBO ESGOTO PREDIAL, DN 100 MM (NBR 5688)	Material	UN	2,0000000	3,67	7,34	
Insumo	00003528	SINAPI	JOELHO PVC, SOLDAVEL, PB, 45 GRAUS, DN 100 MM, PARA ESGOTO PREDIAL	Material	UN	1,0000000	9,00	9,00	
Insumo	00020078	SINAPI	PASTA LUBRIFICANTE PARA TUBOS E CONEXOES COM JUNTA ELASTICA, EMBALAGEM DE *400* GR (USO EM PVC, ACO, POLIETILENO E OUTROS)	Material	UN	0,1150000	20,73	2,38	
				MO sem LS =>	5,28	LS =>	0,00	MO com LS =>	5,28
				Valor do BDI =>	6,60	Valor com BDI =>			32,49

13.1.6	Código	Banco	Descrição	Tipo	Und	Quant.	Valor Unit	Total	
Composição	89724	SINAPI	JOELHO 90 GRAUS, PVC, SERIE NORMAL, ESGOTO PREDIAL, DN 40 MM, JUNTA SOLDÁVEL, FORNECIDO E INSTALADO EM RAMAL DE DESCARGA OU RAMAL DE ESGOTO SANITÁRIO. AF_08/2022	INHI - INSTALAÇÕES HIDROS SANITÁRIAS	UN	1,0000000	8,16	8,16	
Composição Auxiliar	88248	SINAPI	AUXILIAR DE ENCANADOR OU BOMBEIRO HIDRÁULICO COM ENCARGOS COMPLEMENTARES	SEDI - SERVIÇOS DIVERSOS	H	0,1270000	16,63	2,11	
Composição Auxiliar	88267	SINAPI	ENCANADOR OU BOMBEIRO HIDRÁULICO COM ENCARGOS COMPLEMENTARES	SEDI - SERVIÇOS DIVERSOS	H	0,1270000	20,66	2,62	
Insumo	00000122	SINAPI	ADESIVO PLASTICO PARA PVC, FRASCO COM *850* GR	Material	UN	0,0099000	50,24	0,49	
Insumo	00003517	SINAPI	JOELHO PVC, SOLDAVEL, BB, 90 GRAUS, DN 40 MM, PARA ESGOTO PREDIAL	Material	UN	1,0000000	2,08	2,08	
Insumo	00020083	SINAPI	SOLUÇÃO PREPARADORA / LIMPADORA PARA PVC, FRASCO COM 1000 CM3	Material	UN	0,0150000	56,92	0,85	
Insumo	00038383	SINAPI	LIXA D'AGUA EM FOLHA, GRAO 100	Material	UN	0,0071000	1,74	0,01	
				MO sem LS =>	3,47	LS =>	0,00	MO com LS =>	3,47
				Valor do BDI =>	2,08	Valor com BDI =>			10,24

13.1.7	Código	Banco	Descrição	Tipo	Und	Quant.	Valor Unit	Total	
Composição	89744	SINAPI	JOELHO 90 GRAUS, PVC, SERIE NORMAL, ESGOTO PREDIAL, DN 100 MM, JUNTA ELÁSTICA, FORNECIDO E INSTALADO EM RAMAL DE DESCARGA OU RAMAL DE ESGOTO SANITÁRIO. AF_08/2022	INHI - INSTALAÇÕES HIDROS SANITÁRIAS	UN	1,0000000	25,07	25,07	
Composição Auxiliar	88248	SINAPI	AUXILIAR DE ENCANADOR OU BOMBEIRO HIDRÁULICO COM ENCARGOS COMPLEMENTARES	SEDI - SERVIÇOS DIVERSOS	H	0,1926000	16,63	3,20	
Composição Auxiliar	88267	SINAPI	ENCANADOR OU BOMBEIRO HIDRÁULICO COM ENCARGOS COMPLEMENTARES	SEDI - SERVIÇOS DIVERSOS	H	0,1926000	20,66	3,97	
Insumo	00000301	SINAPI	ANEL BORRACHA PARA TUBO ESGOTO PREDIAL, DN 100 MM (NBR 5688)	Material	UN	2,0000000	3,67	7,34	
Insumo	00003520	SINAPI	JOELHO PVC, SOLDAVEL, PB, 90 GRAUS, DN 100 MM, PARA ESGOTO PREDIAL	Material	UN	1,0000000	8,18	8,18	
Insumo	00020078	SINAPI	PASTA LUBRIFICANTE PARA TUBOS E CONEXOES COM JUNTA ELASTICA, EMBALAGEM DE *400* GR (USO EM PVC, ACO, POLIETILENO E OUTROS)	Material	UN	0,1150000	20,73	2,38	
				MO sem LS =>	5,28	LS =>	0,00	MO com LS =>	5,28
				Valor do BDI =>	6,40	Valor com BDI =>			31,47

13.1.8	Código	Banco	Descrição	Tipo	Und	Quant.	Valor Unit	Total	
Composição	89690	SINAPI	JUNÇÃO SIMPLES, PVC, SERIE R, ÁGUA PLUVIAL, DN 100 X 100 MM, JUNTA ELÁSTICA, FORNECIDO E INSTALADO EM CONDUTORES VERTICAIS DE ÁGUAS PLUVIAIS. AF_06/2022	INHI - INSTALAÇÕES HIDROS SANITÁRIAS	UN	1,0000000	83,35	83,35	
Composição Auxiliar	88248	SINAPI	AUXILIAR DE ENCANADOR OU BOMBEIRO HIDRÁULICO COM ENCARGOS COMPLEMENTARES	SEDI - SERVIÇOS DIVERSOS	H	0,3638000	16,63	6,04	
Composição Auxiliar	88267	SINAPI	ENCANADOR OU BOMBEIRO HIDRÁULICO COM ENCARGOS COMPLEMENTARES	SEDI - SERVIÇOS DIVERSOS	H	0,3638000	20,66	7,51	
Insumo	00000299	SINAPI	ANEL BORRACHA, DN 100 MM, PARA TUBO SERIE REFORCADA ESGOTO PREDIAL	Material	UN	3,0000000	4,30	12,90	
Insumo	00020078	SINAPI	PASTA LUBRIFICANTE PARA TUBOS E CONEXOES COM JUNTA ELASTICA, EMBALAGEM DE *400* GR (USO EM PVC, ACO, POLIETILENO E OUTROS)	Material	UN	0,1725000	20,73	3,57	
Insumo	00020144	SINAPI	JUNCAO SIMPLES, PVC SERIE R, DN 100 X 100 MM, PARA ESGOTO OU ÁGUAS PLUVIAIS PREDIAIS	Material	UN	1,0000000	53,33	53,33	
				MO sem LS =>	9,98	LS =>	0,00	MO com LS =>	9,98
				Valor do BDI =>	21,27	Valor com BDI =>			104,62

13.1.9	Código	Banco	Descrição	Tipo	Und	Quant.	Valor Unit	Total	
Composição	89782	SINAPI	TE, PVC, SERIE NORMAL, ESGOTO PREDIAL, DN 40 X 40 MM, JUNTA SOLDÁVEL, FORNECIDO E INSTALADO EM RAMAL DE DESCARGA OU RAMAL DE ESGOTO SANITÁRIO. AF_08/2022	INHI - INSTALAÇÕES HIDROS SANITÁRIAS	UN	1,0000000	11,95	11,95	
Composição Auxiliar	88248	SINAPI	AUXILIAR DE ENCANADOR OU BOMBEIRO HIDRÁULICO COM ENCARGOS COMPLEMENTARES	SEDI - SERVIÇOS DIVERSOS	H	0,1693000	16,63	2,81	
Composição Auxiliar	88267	SINAPI	ENCANADOR OU BOMBEIRO HIDRÁULICO COM ENCARGOS COMPLEMENTARES	SEDI - SERVIÇOS DIVERSOS	H	0,1693000	20,66	3,49	
Insumo	00000122	SINAPI	ADESIVO PLASTICO PARA PVC, FRASCO COM *850* GR	Material	UN	0,0148000	50,24	0,74	
Insumo	00007116	SINAPI	TE PVC SOLDAVEL, BBB, 90 GRAUS, DN 40 MM, PARA ESGOTO SECUNDARIO PREDIAL	Material	UN	1,0000000	3,62	3,62	
Insumo	00020083	SINAPI	SOLUÇÃO PREPARADORA / LIMPADORA PARA PVC, FRASCO COM 1000 CM3	Material	UN	0,0225000	56,92	1,28	
Insumo	00038383	SINAPI	LIXA D'AGUA EM FOLHA, GRAO 100	Material	UN	0,0107000	1,74	0,01	
				MO sem LS =>	4,64	LS =>	0,00	MO com LS =>	4,64
				Valor do BDI =>	3,05	Valor com BDI =>			15,00

13.1.10	Código	Banco	Descrição	Tipo	Und	Quant.	Valor Unit	Total	
Composição	C4822	SEINFRA	TERMINAL DE VENTILAÇÃO PVC 50MM	TUBOS E CONEXÕES DE PVC	UN	1,0000000	11,68	11,68	
Insumo	I0026	SEINFRA	ADESIVO PARA TUBO DE PVC RIGIDO	Material	KG	0,0310000	45,16	1,39	
Insumo	I0043	SEINFRA	AJUDANTE DE ENCANADOR	Mão de Obra	H	0,0900000	16,77	1,50	
Insumo	I1888	SEINFRA	SOLUÇÃO LIMPADORA PARA PVC RIGIDO	Material	L	0,0480000	39,22	1,88	
Insumo	I2320	SEINFRA	ENCANADOR	Mão de Obra	H	0,0900000	20,32	1,82	
Insumo	I9096	SEINFRA	TERMINAL DE VENTILACAO, 50 MM, SERIE NORMAL, ESGOTO PREDIAL	Material	UN	1,0000000	5,09	5,09	
				MO sem LS =>	3,32	LS =>	0,00	MO com LS =>	3,32
				Valor do BDI =>	2,98	Valor com BDI =>			14,66

13.1.11	Código	Banco	Descrição	Tipo	Und	Quant.	Valor Unit	Total
---------	--------	-------	-----------	------	-----	--------	------------	-------

Composição	91794	SINAPI	(COMPOSIÇÃO REPRESENTATIVA) DO SERVIÇO DE INST. TUBO PVC, SÉRIE N, ESGOTO PREDIAL, DN 75 MM, (INST. EM RAMAL DE DESCARGA, RAMAL DE ESG. SANITÁRIO, PRUMADA DE ESG. SANITÁRIO OU VENTILAÇÃO), INCL. CONEXÕES, CORTES E FIXAÇÕES, P/ PRÉDIOS. AF_10/2015	INHI - INSTALAÇÕES HIDROSANITÁRIAS	M	1,0000000	39,95	39,95		
Composição Auxiliar	89713	SINAPI	TUBO PVC, SERIE NORMAL, ESGOTO PREDIAL, DN 75 MM, FORNECIDO E INSTALADO EM RAMAL DE DESCARGA OU RAMAL DE ESGOTO SANITÁRIO. AF_08/2022	INHI - INSTALAÇÕES HIDROSANITÁRIAS	M	0,1099000	28,89	3,17		
Composição Auxiliar	89737	SINAPI	JOELHO 90 GRAUS, PVC, SERIE NORMAL, ESGOTO PREDIAL, DN 75 MM, JUNTA ELÁSTICA, FORNECIDO E INSTALADO EM RAMAL DE DESCARGA OU RAMAL DE ESGOTO SANITÁRIO. AF_08/2022	INHI - INSTALAÇÕES HIDROSANITÁRIAS	UN	0,0635000	20,64	1,31		
Composição Auxiliar	89739	SINAPI	JOELHO 45 GRAUS, PVC, SERIE NORMAL, ESGOTO PREDIAL, DN 75 MM, JUNTA ELÁSTICA, FORNECIDO E INSTALADO EM RAMAL DE DESCARGA OU RAMAL DE ESGOTO SANITÁRIO. AF_08/2022	INHI - INSTALAÇÕES HIDROSANITÁRIAS	UN	0,0721000	21,60	1,55		
Composição Auxiliar	89774	SINAPI	LUVA SIMPLES, PVC, SERIE NORMAL, ESGOTO PREDIAL, DN 75 MM, JUNTA ELÁSTICA, FORNECIDO E INSTALADO EM RAMAL DE DESCARGA OU RAMAL DE ESGOTO SANITÁRIO. AF_08/2022	INHI - INSTALAÇÕES HIDROSANITÁRIAS	UN	0,0422000	13,08	0,55		
Composição Auxiliar	89786	SINAPI	TE, PVC, SERIE NORMAL, ESGOTO PREDIAL, DN 75 X 75 MM, JUNTA ELÁSTICA, FORNECIDO E INSTALADO EM RAMAL DE DESCARGA OU RAMAL DE ESGOTO SANITÁRIO. AF_08/2022	INHI - INSTALAÇÕES HIDROSANITÁRIAS	UN	0,0204000	36,03	0,73		
Composição Auxiliar	89795	SINAPI	JUNÇÃO SIMPLES, PVC, SERIE NORMAL, ESGOTO PREDIAL, DN 75 X 75 MM, JUNTA ELÁSTICA, FORNECIDO E INSTALADO EM RAMAL DE DESCARGA OU RAMAL DE ESGOTO SANITÁRIO. AF_08/2022	INHI - INSTALAÇÕES HIDROSANITÁRIAS	UN	0,0278000	38,07	1,05		
Composição Auxiliar	89799	SINAPI	TUBO PVC, SERIE NORMAL, ESGOTO PREDIAL, DN 75 MM, FORNECIDO E INSTALADO EM PRUMADA DE ESGOTO SANITÁRIO OU VENTILAÇÃO. AF_08/2022	INHI - INSTALAÇÕES HIDROSANITÁRIAS	M	0,8901000	20,33	18,09		
Composição Auxiliar	89806	SINAPI	JOELHO 45 GRAUS, PVC, SERIE NORMAL, ESGOTO PREDIAL, DN 75 MM, JUNTA ELÁSTICA, FORNECIDO E INSTALADO EM PRUMADA DE ESGOTO SANITÁRIO OU VENTILAÇÃO. AF_08/2022	INHI - INSTALAÇÕES HIDROSANITÁRIAS	UN	0,0242000	20,13	0,48		
Composição Auxiliar	89807	SINAPI	CURVA CURTA 90 GRAUS, PVC, SERIE NORMAL, ESGOTO PREDIAL, DN 75 MM, JUNTA ELÁSTICA, FORNECIDO E INSTALADO EM PRUMADA DE ESGOTO SANITÁRIO OU VENTILAÇÃO. AF_08/2022	INHI - INSTALAÇÕES HIDROSANITÁRIAS	UN	0,0065000	35,94	0,23		
Composição Auxiliar	89817	SINAPI	LUVA SIMPLES, PVC, SERIE NORMAL, ESGOTO PREDIAL, DN 75 MM, JUNTA ELÁSTICA, FORNECIDO E INSTALADO EM PRUMADA DE ESGOTO SANITÁRIO OU VENTILAÇÃO. AF_08/2022	INHI - INSTALAÇÕES HIDROSANITÁRIAS	UN	0,2329000	12,07	2,81		
Composição Auxiliar	89829	SINAPI	TE, PVC, SERIE NORMAL, ESGOTO PREDIAL, DN 75 X 75 MM, JUNTA ELÁSTICA, FORNECIDO E INSTALADO EM PRUMADA DE ESGOTO SANITÁRIO OU VENTILAÇÃO. AF_08/2022	INHI - INSTALAÇÕES HIDROSANITÁRIAS	UN	0,0399000	34,06	1,35		
Composição Auxiliar	89830	SINAPI	JUNÇÃO SIMPLES, PVC, SERIE NORMAL, ESGOTO PREDIAL, DN 75 X 75 MM, JUNTA ELÁSTICA, FORNECIDO E INSTALADO EM PRUMADA DE ESGOTO SANITÁRIO OU VENTILAÇÃO. AF_08/2022	INHI - INSTALAÇÕES HIDROSANITÁRIAS	UN	0,1260000	36,10	4,54		
Composição Auxiliar	90437	SINAPI	FURO EM ALVENARIA PARA DIÂMETROS MAIORES QUE 40 MM E MENORES OU IGUAIS A 75 MM. AF_05/2015	INHI - INSTALAÇÕES HIDROSANITÁRIAS	UN	0,0984000	27,89	2,74		
Composição Auxiliar	90454	SINAPI	PASSANTE TIPO TUBO DE DIÂMETRO MAIORES QUE 40 MM E MENORES OU IGUAIS A 75 MM, FIXADO EM LAJE. AF_05/2015	INHI - INSTALAÇÕES HIDROSANITÁRIAS	UN	0,1661000	4,50	0,74		
Composição Auxiliar	91186	SINAPI	FIXAÇÃO DE TUBOS HORIZONTAIS DE PVC, CPVC OU COBRE DIÂMETROS MAIORES QUE 40 MM E MENORES OU IGUAIS A 75 MM COM ABRAÇADEIRA METÁLICA FLEXÍVEL 18 MM, FIXADA DIRETAMENTE NA LAJE. AF_05/2015	INHI - INSTALAÇÕES HIDROSANITÁRIAS	M	0,0382000	4,85	0,18		
Composição Auxiliar	91191	SINAPI	CHUMBAMENTO PONTUAL EM PASSAGEM DE TUBO COM DIÂMETROS ENTRE 40 MM E 75 MM. AF_05/2015	INHI - INSTALAÇÕES HIDROSANITÁRIAS	UN	0,0984000	4,41	0,43		
					MO sem LS =>	9,99	LS =>	0,00	MO com LS =>	9,99
					Valor do BDI =>	10,19	Valor com BDI =>		50,14	
13.2.1	Código	Banco	Descrição	Tipo	Und	Quant.	Valor Unit	Total		
Composição	89707	SINAPI	CAIXA SIFONADA, PVC, DN 100 X 100 X 50 MM, JUNTA ELÁSTICA, FORNECIDA E INSTALADA EM RAMAL DE DESCARGA OU EM RAMAL DE ESGOTO SANITÁRIO. AF_08/2022	INHI - INSTALAÇÕES HIDROSANITÁRIAS	UN	1,0000000	44,13	44,13		
Composição Auxiliar	88248	SINAPI	AUXILIAR DE ENCANADOR OU BOMBEIRO HIDRÁULICO COM ENCARGOS COMPLEMENTARES	SEDI - SERVIÇOS DIVERSOS	H	0,3987000	16,63	6,63		
Composição Auxiliar	88267	SINAPI	ENCANADOR OU BOMBEIRO HIDRÁULICO COM ENCARGOS COMPLEMENTARES	SEDI - SERVIÇOS DIVERSOS	H	0,3987000	20,66	8,23		
Insumo	0000122	SINAPI	ADESIVO PLASTICO PARA PVC, FRASCO COM "850" GR	Material	UN	0,0292000	50,24	1,46		
Insumo	00005103	SINAPI	CAIXA SIFONADA PVC, 100 X 100 X 50 MM, COM GRELHA REDONDA, BRANCA	Material	UN	1,0000000	25,29	25,29		
Insumo	00020083	SINAPI	SOLUÇÃO PREPARADORA / LIMPADORA PARA PVC, FRASCO COM 1000 CM3	Material	UN	0,0440000	56,92	2,50		
Insumo	00038383	SINAPI	LIXA D'ÁGUA EM FOLHA, GRAO 100	Material	UN	0,0154000	1,74	0,02		
					MO sem LS =>	10,93	LS =>	0,00	MO com LS =>	10,93
					Valor do BDI =>	11,26	Valor com BDI =>		55,39	
13.2.2	Código	Banco	Descrição	Tipo	Und	Quant.	Valor Unit	Total		
Composição	98110	SINAPI	CAIXA DE GORDURA PEQUENA (CAPACIDADE: 19 L), CIRCULAR, EM PVC, DIÂMETRO INTERNO= 0,3 M. AF_12/2020	INHI - INSTALAÇÕES HIDROSANITÁRIAS	UN	1,0000000	411,70	411,70		
Composição Auxiliar	101618	SINAPI	PREPARO DE FUNDO DE VALA COM LARGURA MENOR QUE 1,5 M, COM CAMADA DE AREIA, LANÇAMENTO MANUAL. AF_08/2020	MOVT - MOVIMENTO DE TERRA	m³	0,0141000	168,97	2,38		
Composição Auxiliar	88309	SINAPI	PEDREIRO COM ENCARGOS COMPLEMENTARES	SEDI - SERVIÇOS DIVERSOS	H	0,2840000	21,39	6,07		
Composição Auxiliar	88316	SINAPI	SERVELENTE COM ENCARGOS COMPLEMENTARES	SEDI - SERVIÇOS DIVERSOS	H	0,2231000	16,89	3,76		
Insumo	00035277	SINAPI	CAIXA DE GORDURA EM PVC, DIÂMETRO MÍNIMO 300 MM, DIÂMETRO DE SAÍDA 100 MM, CAPACIDADE APROXIMADA 18 LITROS, COM TAMPA E CESTO	Material	UN	1,0000000	399,49	399,49		
					MO sem LS =>	7,99	LS =>	0,00	MO com LS =>	7,99
					Valor do BDI =>	105,10	Valor com BDI =>		516,80	
13.2.3	Código	Banco	Descrição	Tipo	Und	Quant.	Valor Unit	Total		
Composição	97976	SINAPI	POÇO DE INSPEÇÃO CIRCULAR PARA ESGOTO, EM ALVENARIA COM TIJOLOS CERÂMICOS MACIÇOS, DIÂMETRO INTERNO = 0,60 M, PROFUNDIDADE = 0,95 M, EXCLUINDO TAMPÃO. AF_12/2020_PA	DROP - DRENAGEM/BRAS DE CONTENÇÃO / POÇOS DE VISITA E CAIXAS	UN	1,0000000	1.056,15	1.056,15		
Composição Auxiliar	100475	SINAPI	ARGAMASSA TRAÇO 1:3 (EM VOLUME DE CIMENTO E AREIA MÉDIA ÚMIDA) COM ADIÇÃO DE IMPERMEABILIZANTE, PREPARO MECÂNICO COM BETONEIRA 400 L. AF_08/2019	SEDI - SERVIÇOS DIVERSOS	m³	0,2916000	705,94	205,85		
Composição Auxiliar	101623	SINAPI	PREPARO DE FUNDO DE VALA COM LARGURA MENOR QUE 1,5 M, COM CAMADA DE BRITA, LANÇAMENTO MECANIZADO. AF_08/2020	MOVT - MOVIMENTO DE TERRA	m³	0,3402000	195,62	66,54		

Composição Auxiliar	5678	SINAPI	RETROESCAVADEIRA SOBRE RODAS COM CARREGADEIRA, TRAÇÃO 4X4, POTÊNCIA LIQ. 88 HP, CAÇAMBA CARREG. CAP. MÍN. 1 M3, CAÇAMBA RETRO CAP. 0,26 M3, PESO OPERACIONAL MÍN. 6.674 KG, PROFUNDIDADE ESCAVAÇÃO MÁX. 4,37 M - CHP DIURNO. AF_06/2014	CHOR - CUSTOS HORÁRIOS DE MÁQUINAS E EQUIPAMENTOS	CHP	0,0118000	136,40	1,60			
Composição Auxiliar	5679	SINAPI	RETROESCAVADEIRA SOBRE RODAS COM CARREGADEIRA, TRAÇÃO 4X4, POTÊNCIA LIQ. 88 HP, CAÇAMBA CARREG. CAP. MÍN. 1 M3, CAÇAMBA RETRO CAP. 0,26 M3, PESO OPERACIONAL MÍN. 6.674 KG, PROFUNDIDADE ESCAVAÇÃO MÁX. 4,37 M - CHI DIURNO. AF_06/2014	CHOR - CUSTOS HORÁRIOS DE MÁQUINAS E EQUIPAMENTOS	CHI	0,0241000	52,90	1,27			
Composição Auxiliar	87316	SINAPI	ARGAMASSA TRAÇO 1:4 (EM VOLUME DE CIMENTO E AREIA GROSSA ÚMIDA) PARA CHAPISCO CONVENCIONAL, PREPARO MECÂNICO COM BETONEIRA 400 L. AF_08/2019	SEDI - SERVIÇOS DIVERSOS	m³	0,0145000	440,68	6,38			
Composição Auxiliar	88309	SINAPI	PEDREIRO COM ENCARGOS COMPLEMENTARES	SEDI - SERVIÇOS DIVERSOS	H	7,1527000	21,39	152,99			
Composição Auxiliar	88316	SINAPI	SERVENTE COM ENCARGOS COMPLEMENTARES	SEDI - SERVIÇOS DIVERSOS	H	5,6200000	16,89	94,92			
Composição Auxiliar	89995	SINAPI	GRAUTEAMENTO DE CINTA SUPERIOR OU DE VERGA EM ALVENARIA ESTRUTURAL. AF_09/2021	FUES - FUNDAÇÕES E ESTRUTURAS	m³	0,0377000	886,91	33,43			
Composição Auxiliar	89998	SINAPI	ARMAÇÃO DE CINTA DE ALVENARIA ESTRUTURAL; DIÂMETRO DE 10,0 MM. AF_09/2021	FUES - FUNDAÇÕES E ESTRUTURAS	KG	1,1630000	11,21	13,03			
Composição Auxiliar	92767	SINAPI	ARMAÇÃO DE LAJE DE ESTRUTURA CONVENCIONAL DE CONCRETO ARMADO UTILIZANDO AÇO CA-60 DE 4,2 MM - MONTAGEM. AF_06/2022	FUES - FUNDAÇÕES E ESTRUTURAS	KG	5,7871000	15,55	89,98			
Composição Auxiliar	94970	SINAPI	CONCRETO FCK = 20MPA, TRAÇO 1.2.7.3 (EM MASSA SECA DE CIMENTO/ AREIA MÉDIA/ BRITA 1) - PREPARO MECÂNICO COM BETONEIRA 600 L. AF_05/2021	FUES - FUNDAÇÕES E ESTRUTURAS	m³	0,2180000	429,49	93,62			
Composição Auxiliar	96536	SINAPI	FABRICAÇÃO, MONTAGEM E DESMONTAGEM DE FÓRMA PARA VIGA BALDRAME, EM MADEIRA SERRADA, E=25 MM, 4 UTILIZAÇÕES. AF_06/2017	FUES - FUNDAÇÕES E ESTRUTURAS	m²	0,3770000	76,28	28,75			
Composição Auxiliar	97738	SINAPI	PEÇA CIRCULAR PRÉ-MOLDADA, VOLUME DE CONCRETO DE 10 A 30 LITROS, TAXA DE FIBRA DE POLIPROPILENO APROXIMADA DE 6 KG/M³. AF_01/2018_PS	FUES - FUNDAÇÕES E ESTRUTURAS	m³	0,0221000	4.928,83	108,92			
Insumo	00002692	SINAPI	DESMOLDANTE PROTETOR PARA FORMAS DE MADEIRA, DE BASE OLEOSA EMULSIONADA EM AGUA	Material	L	0,0104000	7,85	0,08			
Insumo	00004491	SINAPI	PONTALETE *7,5 X 7,5* CM EM PINUS, MISTA OU EQUIVALENTE DA REGIAO - BRUTA	Material	M	0,2267000	11,76	2,66			
Insumo	00004517	SINAPI	SARRAFO *2,5 X 7,5* CM EM PINUS, MISTA OU EQUIVALENTE DA REGIAO - BRUTA	Material	M	0,2695000	4,11	1,10			
Insumo	00005069	SINAPI	PREGO DE AÇO POLIDO COM CABECA 17 X 27 (2 1/2 X 11)	Material	KG	0,0239000	23,59	0,56			
Insumo	00006193	SINAPI	TABUA NÃO APARELHADA *2,5 X 20* CM, EM MACARANDUBA, ANGELIM OU EQUIVALENTE DA REGIAO - BRUTA	Material	M	0,8454000	22,04	18,63			
Insumo	00007258	SINAPI	TIJOLO CERAMICO MACICO COMUM *5 X 10 X 20* CM (L X A X C)	Material	UN	186,0851000	0,73	135,84			
						MO sem LS =>	286,49	LS =>	0,00	MO com LS =>	286,49
						Valor do BDI =>	269,63			Valor com BDI =>	1.325,78

13.2.4	Código	Banco	Descrição	Tipo	Und	Quant.	Valor Unit	Total			
Composição	98114	SINAPI	TAMPA CIRCULAR PARA ESGOTO E DRENAGEM, EM FERRO FUNDIDO, DIÂMETRO INTERNO = 0,6 M. AF_12/2020	INHI - INSTALAÇÕES HIDROS SANITÁRIAS	UN	1,0000000	684,79	684,79			
Composição Auxiliar	88309	SINAPI	PEDREIRO COM ENCARGOS COMPLEMENTARES	SEDI - SERVIÇOS DIVERSOS	H	1,1484000	21,39	24,56			
Composição Auxiliar	88316	SINAPI	SERVENTE COM ENCARGOS COMPLEMENTARES	SEDI - SERVIÇOS DIVERSOS	H	0,9023000	16,89	15,23			
Composição Auxiliar	94970	SINAPI	CONCRETO FCK = 20MPA, TRAÇO 1.2.7.3 (EM MASSA SECA DE CIMENTO/ AREIA MÉDIA/ BRITA 1) - PREPARO MECÂNICO COM BETONEIRA 600 L. AF_05/2021	FUES - FUNDAÇÕES E ESTRUTURAS	m³	0,0281000	429,49	12,06			
Insumo	00011301	SINAPI	TAMPAO FOFO ARTICULADO, CLASSE B125 CARGA MAX 12,5 T, REDONDO, TAMPA 600 MM (COM INSCRICAO EM RELEVO DO TIPO DE REDE)	Material	UN	1,0000000	632,94	632,94			
						MO sem LS =>	29,59	LS =>	0,00	MO com LS =>	29,59
						Valor do BDI =>	174,82			Valor com BDI =>	859,61

13.2.5	Código	Banco	Descrição	Tipo	Und	Quant.	Valor Unit	Total			
Composição	89710	SINAPI	RALO SECO, PVC, DN 100 X 40 MM, JUNTA SOLDÁVEL, FORNECIDO E INSTALADO EM RAMAL DE DESCARGA OU EM RAMAL DE ESGOTO SANITÁRIO. AF_08/2022	INHI - INSTALAÇÕES HIDROS SANITÁRIAS	UN	1,0000000	16,83	16,83			
Composição Auxiliar	88248	SINAPI	AUXILIAR DE ENCANADOR OU BOMBEIRO HIDRÁULICO COM ENCARGOS COMPLEMENTARES	SEDI - SERVIÇOS DIVERSOS	H	0,1652000	16,63	2,74			
Composição Auxiliar	88267	SINAPI	ENCANADOR OU BOMBEIRO HIDRÁULICO COM ENCARGOS COMPLEMENTARES	SEDI - SERVIÇOS DIVERSOS	H	0,1652000	20,66	3,41			
Insumo	00000122	SINAPI	ADESIVO PLASTICO PARA PVC, FRASCO COM *850* GR	Material	UN	0,0049000	50,24	0,24			
Insumo	00011739	SINAPI	RALO SECO CONICO, PVC, 100 X 40 MM, COM GRELHA REDONDA BRANCA	Material	UN	1,0000000	9,96	9,96			
Insumo	00020083	SINAPI	SOLUCAO PREPARADORA / LIMPADORA PARA PVC, FRASCO COM 1000 CM3	Material	UN	0,0075000	56,92	0,42			
Insumo	00038383	SINAPI	LIXA D'AGUA EM FOLHA, GRAO 100	Material	UN	0,0360000	1,74	0,06			
						MO sem LS =>	4,53	LS =>	0,00	MO com LS =>	4,53
						Valor do BDI =>	4,29			Valor com BDI =>	21,12

13.2.6	Código	Banco	Descrição	Tipo	Und	Quant.	Valor Unit	Total
Composição	98099	SINAPI	SUMIDOURO RETANGULAR, EM ALVENARIA COM BLOCOS DE CONCRETO, DIMENSÕES INTERNAS: 1,0 X 3,0 X H=3,0 M, ÁREA DE INFILTRAÇÃO: 25 M² (PARA 10 CONTRIBUINTES). AF_12/2020	INHI - INSTALAÇÕES HIDROS SANITÁRIAS	UN	1,0000000	3.810,88	3.810,88
Composição Auxiliar	100475	SINAPI	ARGAMASSA TRAÇO 1:3 (EM VOLUME DE CIMENTO E AREIA MÉDIA ÚMIDA) COM ADIÇÃO DE IMPERMEABILIZANTE, PREPARO MECÂNICO COM BETONEIRA 400 L. AF_08/2019	SEDI - SERVIÇOS DIVERSOS	m³	0,3976000	705,94	280,68
Composição Auxiliar	101625	SINAPI	PREPARO DE FUNDO DE VALA COM LARGURA MAIOR OU IGUAL A 1,5 M E MENOR QUE 2,5 M, COM CAMADA DE AREIA, LANÇAMENTO MECANIZADO. AF_08/2020	MOVT - MOVIMENTO DE TERRA	m³	0,4290000	118,29	50,74
Composição Auxiliar	5678	SINAPI	RETROESCAVADEIRA SOBRE RODAS COM CARREGADEIRA, TRAÇÃO 4X4, POTÊNCIA LIQ. 88 HP, CAÇAMBA CARREG. CAP. MÍN. 1 M3, CAÇAMBA RETRO CAP. 0,26 M3, PESO OPERACIONAL MÍN. 6.674 KG, PROFUNDIDADE ESCAVAÇÃO MÁX. 4,37 M - CHP DIURNO. AF_06/2014	CHOR - CUSTOS HORÁRIOS DE MÁQUINAS E EQUIPAMENTOS	CHP	0,2931000	136,40	39,97
Composição Auxiliar	5679	SINAPI	RETROESCAVADEIRA SOBRE RODAS COM CARREGADEIRA, TRAÇÃO 4X4, POTÊNCIA LIQ. 88 HP, CAÇAMBA CARREG. CAP. MÍN. 1 M3, CAÇAMBA RETRO CAP. 0,26 M3, PESO OPERACIONAL MÍN. 6.674 KG, PROFUNDIDADE ESCAVAÇÃO MÁX. 4,37 M - CHI DIURNO. AF_06/2014	CHOR - CUSTOS HORÁRIOS DE MÁQUINAS E EQUIPAMENTOS	CHI	0,5973000	52,90	31,59
Composição Auxiliar	88309	SINAPI	PEDREIRO COM ENCARGOS COMPLEMENTARES	SEDI - SERVIÇOS DIVERSOS	H	27,1462000	21,39	580,65
Composição Auxiliar	88316	SINAPI	SERVENTE COM ENCARGOS COMPLEMENTARES	SEDI - SERVIÇOS DIVERSOS	H	21,3292000	16,89	360,25
Composição Auxiliar	89993	SINAPI	GRAUTEAMENTO VERTICAL EM ALVENARIA ESTRUTURAL. AF_09/2021	FUES - FUNDAÇÕES E ESTRUTURAS	m³	0,2242000	915,71	205,30

Composição Auxiliar	89995	SINAPI	GRAUTEAMENTO DE CINTA SUPERIOR OU DE VERGA EM ALVENARIA ESTRUTURAL. AF_09/2021	FUES - FUNDAÇÕES E ESTRUTURAS	m³	0,1354000	886,91	120,08
Composição Auxiliar	89996	SINAPI	ARMAÇÃO VERTICAL DE ALVENARIA ESTRUTURAL; DIÂMETRO DE 10,0 MM. AF_09/2021	FUES - FUNDAÇÕES E ESTRUTURAS	KG	7,4040000	11,63	86,10
Composição Auxiliar	89998	SINAPI	ARMAÇÃO DE CINTA DE ALVENARIA ESTRUTURAL; DIÂMETRO DE 10,0 MM. AF_09/2021	FUES - FUNDAÇÕES E ESTRUTURAS	KG	5,4296000	11,21	60,86
Composição Auxiliar	97735	SINAPI	PEÇA RETANGULAR PRÉ-MOLDADA, VOLUME DE CONCRETO DE 30 A 100 LITROS, TAXA DE AÇO APROXIMADA DE 30KG/M³. AF_01/2018	FUES - FUNDAÇÕES E ESTRUTURAS	m³	0,3332000	2.121,17	706,77
Insumo	0000660	SINAPI	CANALETA DE CONCRETO 19 X 19 X 19 CM (CLASSE C - NBR 6136)	Material	UN	46,2000000	2,88	133,05
Insumo	00004720	SINAPI	PEDRA BRITADA N. 0, OU PEDRISCO (4,8 A 9,5 MM) POSTO PEDREIRA/FORNECEDOR, SEM FRETE	Material	m³	0,9900000	89,35	88,45
Insumo	00025067	SINAPI	BLOCO DE CONCRETO ESTRUTURAL 19 X 19 X 39 CM, FBK 4,5 MPA (NBR 6136)	Material	UN	229,8267000	4,64	1.066,39

MO sem LS => 1.104,94 LS => 0,00 MO com LS => 1.104,94

Valor do BDI => 972,91 Valor com BDI => 4.783,79

13.2.7	Código	Banco	Descrição	Tipo	Und	Quant.	Valor Unit	Total
Composição	98087	SINAPI	TANQUE SÉPTICO RETANGULAR, EM ALVENARIA COM BLOCOS DE CONCRETO, DIMENSÕES INTERNAS: 1,6 X 4,6 X H=2,4 M, VOLUME UTIL: 14720 L (PARA 105 CONTRIBUINTES). AF_12/2020	INHI - INSTALAÇÕES HIDROS SANITÁRIAS	UN	1,0000000	9.485,36	9.485,36
Composição Auxiliar	101624	SINAPI	PREPARO DE FUNDO DE VALA COM LARGURA MAIOR OU IGUAL A 1,5 M E MENOR QUE 2,5 M, COM CAMADA DE BRITA, LANÇAMENTO MECANIZADO. AF_08/2020	MOVT - MOVIMENTO DE TERRA	m³	0,9310000	158,18	147,26
Composição Auxiliar	5678	SINAPI	RETROESCAVADEIRA SOBRE RODAS COM CARREGADEIRA, TRACÇÃO 4X4, POTÊNCIA LIQ. 88 HP, CAÇAMBA CARREG. CAP. MÍN. 1 M3, CAÇAMBA RETRO CAP. 0,26 M3, PESO OPERACIONAL MÍN. 6.674 KG, PROFUNDIDADE ESCAVAÇÃO MÁX. 4,37 M - CHP DIURNO. AF_06/2014	CHOR - CUSTOS HORÁRIOS DE MÁQUINAS E EQUIPAMENTOS	CHP	0,2000000	136,40	27,28
Composição Auxiliar	5679	SINAPI	RETROESCAVADEIRA SOBRE RODAS COM CARREGADEIRA, TRACÇÃO 4X4, POTÊNCIA LIQ. 88 HP, CAÇAMBA CARREG. CAP. MÍN. 1 M3, CAÇAMBA RETRO CAP. 0,26 M3, PESO OPERACIONAL MÍN. 6.674 KG, PROFUNDIDADE ESCAVAÇÃO MÁX. 4,37 M - CHI DIURNO. AF_06/2014	CHOR - CUSTOS HORÁRIOS DE MÁQUINAS E EQUIPAMENTOS	CHI	0,4076000	52,90	21,56
Composição Auxiliar	87316	SINAPI	ARGAMASSA TRACÇÃO 1:4 (EM VOLUME DE CIMENTO E AREIA GROSSA ÚMIDA) PARA CHAPISCO CONVENCIONAL, PREPARO MECÂNICO COM BETONEIRA 400 L. AF_08/2019	SEDI - SERVIÇOS DIVERSOS	m³	0,2969000	440,68	130,83
Composição Auxiliar	88309	SINAPI	PEDREIRO COM ENCARGOS COMPLEMENTARES	SEDI - SERVIÇOS DIVERSOS	H	73,5753000	21,39	1.573,77
Composição Auxiliar	88316	SINAPI	SERVELENTE COM ENCARGOS COMPLEMENTARES	SEDI - SERVIÇOS DIVERSOS	H	57,8092000	16,89	976,39
Composição Auxiliar	88628	SINAPI	ARGAMASSA TRACÇÃO 1:3 (EM VOLUME DE CIMENTO E AREIA MÉDIA ÚMIDA), PREPARO MECÂNICO COM BETONEIRA 400 L. AF_08/2019	SEDI - SERVIÇOS DIVERSOS	m³	1,6464000	538,48	886,55
Composição Auxiliar	89993	SINAPI	GRAUTEAMENTO VERTICAL EM ALVENARIA ESTRUTURAL. AF_09/2021	FUES - FUNDAÇÕES E ESTRUTURAS	m³	0,1793000	915,71	164,18
Composição Auxiliar	89995	SINAPI	GRAUTEAMENTO DE CINTA SUPERIOR OU DE VERGA EM ALVENARIA ESTRUTURAL. AF_09/2021	FUES - FUNDAÇÕES E ESTRUTURAS	m³	0,2030000	886,91	180,04
Composição Auxiliar	89996	SINAPI	ARMAÇÃO VERTICAL DE ALVENARIA ESTRUTURAL; DIÂMETRO DE 10,0 MM. AF_09/2021	FUES - FUNDAÇÕES E ESTRUTURAS	KG	5,9232000	11,63	68,88
Composição Auxiliar	89998	SINAPI	ARMAÇÃO DE CINTA DE ALVENARIA ESTRUTURAL; DIÂMETRO DE 10,0 MM. AF_09/2021	FUES - FUNDAÇÕES E ESTRUTURAS	KG	8,1444000	11,21	91,29
Composição Auxiliar	92767	SINAPI	ARMAÇÃO DE LAJE DE ESTRUTURA CONVENCIONAL DE CONCRETO ARMADO UTILIZANDO AÇO CA-60 DE 4,2 MM - MONTAGEM. AF_06/2022	FUES - FUNDAÇÕES E ESTRUTURAS	KG	53,1484000	15,55	826,45
Composição Auxiliar	94970	SINAPI	CONCRETO FCK = 20MPA, TRACÇÃO 1:2,7:3 (EM MASSA SECA DE CIMENTO/ AREIA MÉDIA/ BRITA 1) - PREPARO MECÂNICO COM BETONEIRA 600 L. AF_05/2021	FUES - FUNDAÇÕES E ESTRUTURAS	m³	2,0022000	429,49	859,92
Composição Auxiliar	97735	SINAPI	PEÇA RETANGULAR PRÉ-MOLDADA, VOLUME DE CONCRETO DE 30 A 100 LITROS, TAXA DE AÇO APROXIMADA DE 30KG/M³. AF_01/2018	FUES - FUNDAÇÕES E ESTRUTURAS	m³	0,7000000	2.121,17	1.484,81
Insumo	0000660	SINAPI	CANALETA DE CONCRETO 19 X 19 X 19 CM (CLASSE C - NBR 6136)	Material	UN	69,3000000	2,88	199,58
Insumo	00002692	SINAPI	DESMOLDANTE PROTETOR PARA FORMAS DE MADEIRA, DE BASE OLEOSA EMULSIONADA EM ÁGUA	Material	L	0,0357000	7,85	0,28
Insumo	00004491	SINAPI	PONTALETE "7,5 X 7,5" CM EM PINUS, MISTA OU EQUIVALENTE DA REGIAO - BRUTA	Material	M	0,7770000	11,76	9,13
Insumo	00004517	SINAPI	SARRAFO "2,5 X 7,5" CM EM PINUS, MISTA OU EQUIVALENTE DA REGIAO - BRUTA	Material	M	0,9240000	4,11	3,79
Insumo	00005069	SINAPI	PREGO DE AÇO POLIDO COM CABECA 17 X 27 (2 1/2 X 11)	Material	KG	0,0819000	23,59	1,93
Insumo	00006193	SINAPI	TABUA NAO APARELHADA "2,5 X 20" CM, EM MACARANDUBA, ANGELIM OU EQUIVALENTE DA REGIAO - BRUTA	Material	M	2,8980000	22,04	63,87
Insumo	00025067	SINAPI	BLOCO DE CONCRETO ESTRUTURAL 19 X 19 X 39 CM, FBK 4,5 MPA (NBR 6136)	Material	UN	380,9438000	4,64	1.767,57

MO sem LS => 2.917,54 LS => 0,00 MO com LS => 2.917,54

Valor do BDI => 2.421,61 Valor com BDI => 11.906,97

14.1	Código	Banco	Descrição	Tipo	Und	Quant.	Valor Unit	Total
Composição	95470	SINAPI	VASO SANITARIO SIFONADO CONVENCIONAL COM LOUÇA BRANCA, INCLUSO CONJUNTO DE LIGAÇÃO PARA BACIA SANITÁRIA AJUSTÁVEL - FORNECIMENTO E INSTALAÇÃO. AF_10/2016	INHI - INSTALAÇÕES HIDROS SANITÁRIAS	UN	1,0000000	291,82	291,82
Composição Auxiliar	95469	SINAPI	VASO SANITARIO SIFONADO CONVENCIONAL COM LOUÇA BRANCA - FORNECIMENTO E INSTALAÇÃO. AF_01/2020	INHI - INSTALAÇÕES HIDROS SANITÁRIAS	UN	1,0000000	283,41	283,41
Insumo	00006142	SINAPI	CONJUNTO DE LIGACAO PARA BACIA SANITARIA AJUSTAVEL, EM PLASTICO BRANCO, COM TUBO, CANOPLA E ESPUDE	Material	UN	1,0000000	8,41	8,41

MO sem LS => 11,81 LS => 0,00 MO com LS => 11,81

Valor do BDI => 74,50 Valor com BDI => 366,32

14.2	Código	Banco	Descrição	Tipo	Und	Quant.	Valor Unit	Total
Composição	99635	SINAPI	VÁLVULA DE DESCARGA METÁLICA, BASE 1 1/2", ACABAMENTO METALICO CROMADO - FORNECIMENTO E INSTALAÇÃO. AF_08/2021	INHI - INSTALAÇÕES HIDROS SANITÁRIAS	UN	1,0000000	366,70	366,70
Composição Auxiliar	88248	SINAPI	AUXILIAR DE ENCANADOR OU BOMBEIRO HIDRÁULICO COM ENCARGOS COMPLEMENTARES	SEDI - SERVIÇOS DIVERSOS	H	0,9249000	16,63	15,38
Composição Auxiliar	88267	SINAPI	ENCANADOR OU BOMBEIRO HIDRÁULICO COM ENCARGOS COMPLEMENTARES	SEDI - SERVIÇOS DIVERSOS	H	0,9249000	20,66	19,10
Insumo	00003148	SINAPI	FITA VEDA ROSCA EM ROLOS DE 18 MM X 50 M (L X C)	Material	UN	0,0192000	11,76	0,22
Insumo	00010228	SINAPI	VALVULA DE DESCARGA METALICA, BASE 1 1/2 " E ACABAMENTO METALICO CROMADO	Material	UN	1,0000000	332,00	332,00

MO sem LS => 25,38 LS => 0,00 MO com LS => 25,38

Valor do BDI => 93,61 Valor com BDI => 460,31

14.3	Código	Banco	Descrição	Tipo	Und	Quant.	Valor Unit	Total
------	--------	-------	-----------	------	-----	--------	------------	-------

Composição	93441	SINAPI	BANCADA GRANITO CINZA 150 X 60 CM, COM CUBA DE EMBUTIR DE AÇO, VÁLVULA AMERICANA EM METAL, SIFÃO FLEXÍVEL EM PVC, ENGATE FLEXÍVEL 30 CM, TORNEIRA CROMADA LONGA, DE PAREDE, 1/2"OU 3/4" P/ COZINHA, PADRÃO POPULAR - FORNEC. E INSTALAÇÃO. AF_01/2020	INHI - INSTALAÇÕES HIDROS SANITÁRIAS	UN	1,0000000	1.212,79	1.212,79
Composição Auxiliar	86884	SINAPI	ENGATE FLEXÍVEL EM PLÁSTICO BRANCO, 1/2"X 30CM - FORNECIMENTO E INSTALAÇÃO. AF_01/2020	INHI - INSTALAÇÕES HIDROS SANITÁRIAS	UN	1,0000000	9,46	9,46
Composição Auxiliar	86889	SINAPI	BANCADA DE GRANITO CINZA POLIDO, DE 1,50 X 0,60 M, PARA PIA DE COZINHA - FORNECIMENTO E INSTALAÇÃO. AF_01/2020	INHI - INSTALAÇÕES HIDROS SANITÁRIAS	UN	1,0000000	842,81	842,81
Composição Auxiliar	86911	SINAPI	TORNEIRA CROMADA LONGA, DE PAREDE, 1/2"OU 3/4" PARA PIA DE COZINHA, PADRÃO POPULAR - FORNECIMENTO E INSTALAÇÃO. AF_01/2020	INHI - INSTALAÇÕES HIDROS SANITÁRIAS	UN	1,0000000	78,85	78,85
Composição Auxiliar	86935	SINAPI	CUBA DE EMBUTIR DE AÇO INOXIDÁVEL MÉDIA, INCLUSO VÁLVULA TIPO AMERICANA EM METAL CROMADO E SIFÃO FLEXÍVEL EM PVC - FORNECIMENTO E INSTALAÇÃO. AF_01/2020	INHI - INSTALAÇÕES HIDROS SANITÁRIAS	UN	1,0000000	281,67	281,67

MO sem LS => 54,07 LS => 0,00 MO com LS => 54,07
Valor do BDI => 309,62 Valor com BDI => 1.522,41

14.4	Código	Banco	Descrição	Tipo	Und	Quant.	Valor Unit	Total
Composição	86904	SINAPI	LAVATÓRIO LOUÇA BRANCA SUSPENSO, 29.5 X 39CM OU EQUIVALENTE, PADRÃO POPULAR - FORNECIMENTO E INSTALAÇÃO. AF_01/2020	INHI - INSTALAÇÕES HIDROS SANITÁRIAS	UN	1,0000000	139,25	139,25
Composição Auxiliar	88267	SINAPI	ENCANADOR OU BOMBEIRO HIDRÁULICO COM ENCARGOS COMPLEMENTARES	SEDI - SERVIÇOS DIVERSOS	H	0,3870000	20,66	7,99
Composição Auxiliar	88316	SINAPI	SERVENTE COM ENCARGOS COMPLEMENTARES	SEDI - SERVIÇOS DIVERSOS	H	0,1886000	16,89	3,18
Composição Auxiliar Insumo	00004351	SINAPI	PARAFUSO NIQUELADO 3 1/2" COM ACABAMENTO CROMADO PARA FIXAR PEÇA SANITÁRIA, INCLUI PORCA CEGA, ARRUELA E BUCHA DE NYLON TAMANHO S-8	Material	UN	2,0000000	17,79	35,58
Insumo	00010425	SINAPI	LAVATORIO DE LOUCA BRANCA, SUSPENSO (SEM COLUNA), DIMENSOES *40 X 30* CM	Material	UN	1,0000000	88,48	88,48
Insumo	00037329	SINAPI	REJUNTE EPOXI, QUALQUER COR	Material	KG	0,0304000	132,33	4,02

MO sem LS => 8,25 LS => 0,00 MO com LS => 8,25
Valor do BDI => 35,55 Valor com BDI => 174,80

14.5	Código	Banco	Descrição	Tipo	Und	Quant.	Valor Unit	Total
Composição	86919	SINAPI	TANQUE DE LOUÇA BRANCA COM COLUNA, 30L OU EQUIVALENTE, INCLUSO SIFÃO FLEXÍVEL EM PVC, VÁLVULA METÁLICA E TORNEIRA DE METAL CROMADO PADRÃO MÉDIO - FORNECIMENTO E INSTALAÇÃO. AF_01/2020	INHI - INSTALAÇÕES HIDROS SANITÁRIAS	UN	1,0000000	841,15	841,15
Composição Auxiliar	86872	SINAPI	TANQUE DE LOUÇA BRANCA COM COLUNA, 30L OU EQUIVALENTE - FORNECIMENTO E INSTALAÇÃO. AF_01/2020	INHI - INSTALAÇÕES HIDROS SANITÁRIAS	UN	1,0000000	674,37	674,37
Composição Auxiliar	86877	SINAPI	VÁLVULA EM METAL CROMADO 1.1/2"X 1.1/2"PARA TANQUE OU LAVATÓRIO, COM OU SEM LADRÃO - FORNECIMENTO E INSTALAÇÃO. AF_01/2020	INHI - INSTALAÇÕES HIDROS SANITÁRIAS	UN	1,0000000	67,02	67,02
Composição Auxiliar	86883	SINAPI	SIFÃO DO TIPO FLEXÍVEL EM PVC 1 X 1.1/2 - FORNECIMENTO E INSTALAÇÃO. AF_01/2020	INHI - INSTALAÇÕES HIDROS SANITÁRIAS	UN	1,0000000	11,28	11,28
Composição Auxiliar	86914	SINAPI	TORNEIRA CROMADA 1/2"OU 3/4"PARA TANQUE, PADRÃO MÉDIO - FORNECIMENTO E INSTALAÇÃO. AF_01/2020	INHI - INSTALAÇÕES HIDROS SANITÁRIAS	UN	1,0000000	88,48	88,48

MO sem LS => 43,91 LS => 0,00 MO com LS => 43,91
Valor do BDI => 214,74 Valor com BDI => 1.055,89

14.6	Código	Banco	Descrição	Tipo	Und	Quant.	Valor Unit	Total
Composição	86909	SINAPI	TORNEIRA CROMADA TUBO MÓVEL, DE MESA, 1/2"OU 3/4" PARA PIA DE COZINHA, PADRÃO ALTO - FORNECIMENTO E INSTALAÇÃO. AF_01/2020	INHI - INSTALAÇÕES HIDROS SANITÁRIAS	UN	1,0000000	117,04	117,04
Composição Auxiliar	88267	SINAPI	ENCANADOR OU BOMBEIRO HIDRÁULICO COM ENCARGOS COMPLEMENTARES	SEDI - SERVIÇOS DIVERSOS	H	0,1667000	20,66	3,44
Composição Auxiliar	88316	SINAPI	SERVENTE COM ENCARGOS COMPLEMENTARES	SEDI - SERVIÇOS DIVERSOS	H	0,0525000	16,89	0,88
Composição Auxiliar Insumo	00003146	SINAPI	FITA VEDA ROSCA EM ROLOS DE 18 MM X 10 M (L X C)	Material	UN	0,0210000	3,19	0,06
Insumo	00011772	SINAPI	TORNEIRA METALICA CROMADA, DE MESA/BANCADA, PARA COZINHA, BICA MOVEL, COM AREJADOR, 1/2 " OU 3/4 " (REF 1167 / 1168)	Material	UN	1,0000000	112,66	112,66

MO sem LS => 3,22 LS => 0,00 MO com LS => 3,22
Valor do BDI => 29,88 Valor com BDI => 146,92

14.7	Código	Banco	Descrição	Tipo	Und	Quant.	Valor Unit	Total
Composição	86913	SINAPI	TORNEIRA CROMADA 1/2"OU 3/4"PARA TANQUE, PADRÃO POPULAR - FORNECIMENTO E INSTALAÇÃO. AF_01/2020	INHI - INSTALAÇÕES HIDROS SANITÁRIAS	UN	1,0000000	49,12	49,12
Composição Auxiliar	88267	SINAPI	ENCANADOR OU BOMBEIRO HIDRÁULICO COM ENCARGOS COMPLEMENTARES	SEDI - SERVIÇOS DIVERSOS	H	0,1525000	20,66	3,15
Composição Auxiliar	88316	SINAPI	SERVENTE COM ENCARGOS COMPLEMENTARES	SEDI - SERVIÇOS DIVERSOS	H	0,0481000	16,89	0,81
Composição Auxiliar Insumo	00003146	SINAPI	FITA VEDA ROSCA EM ROLOS DE 18 MM X 10 M (L X C)	Material	UN	0,0210000	3,19	0,06
Insumo	00007604	SINAPI	TORNEIRA METALICA CROMADA PARA TANQUE / JARDIM, SEM BICO, CANO LONGO, DE PAREDE, PADRAO POPULAR / USO GERAL, 1/2 " OU 3/4 " (REF 1126)	Material	UN	1,0000000	45,10	45,10

MO sem LS => 2,95 LS => 0,00 MO com LS => 2,95
Valor do BDI => 12,54 Valor com BDI => 61,66

14.8	Código	Banco	Descrição	Tipo	Und	Quant.	Valor Unit	Total
Composição	86906	SINAPI	TORNEIRA CROMADA DE MESA, 1/2"OU 3/4" PARA LAVATÓRIO, PADRÃO POPULAR - FORNECIMENTO E INSTALAÇÃO. AF_01/2020	INHI - INSTALAÇÕES HIDROS SANITÁRIAS	UN	1,0000000	67,40	67,40
Composição Auxiliar	88267	SINAPI	ENCANADOR OU BOMBEIRO HIDRÁULICO COM ENCARGOS COMPLEMENTARES	SEDI - SERVIÇOS DIVERSOS	H	0,0960000	20,66	1,98
Composição Auxiliar	88316	SINAPI	SERVENTE COM ENCARGOS COMPLEMENTARES	SEDI - SERVIÇOS DIVERSOS	H	0,0303000	16,89	0,51
Composição Auxiliar Insumo	00003146	SINAPI	FITA VEDA ROSCA EM ROLOS DE 18 MM X 10 M (L X C)	Material	UN	0,0210000	3,19	0,06
Insumo	00013415	SINAPI	TORNEIRA DE MESA/BANCADA, PARA LAVATORIO, FIXA, METALICA CROMADA, PADRAO POPULAR, 1/2 " OU 3/4 " (REF 1193)	Material	UN	1,0000000	64,85	64,85

MO sem LS => 1,85 LS => 0,00 MO com LS => 1,85
Valor do BDI => 17,20 Valor com BDI => 84,60

14.9	Código	Banco	Descrição	Tipo	Und	Quant.	Valor Unit	Total
Composição	86910	SINAPI	TORNEIRA CROMADA TUBO MÓVEL, DE PAREDE, 1/2"OU 3/4" PARA PIA DE COZINHA, PADRÃO MÉDIO - FORNECIMENTO E INSTALAÇÃO. AF_01/2020	INHI - INSTALAÇÕES HIDROS SANITÁRIAS	UN	1,0000000	115,38	115,38
Composição Auxiliar	88267	SINAPI	ENCANADOR OU BOMBEIRO HIDRÁULICO COM ENCARGOS COMPLEMENTARES	SEDI - SERVIÇOS DIVERSOS	H	0,1164000	20,66	2,40

Composição Auxiliar Insumo	88316 SINAPI	SERVEnte COM ENCARGOS COMPLEMENTARES	SEDI - SERVIÇOS DIVERSOS	H	0,0367000	16,89	0,61	
	00003146 SINAPI	FITA VEDA ROSCA EM ROLOS DE 18 MM X 10 M (L X C)	Material	UN	0,0210000	3,19	0,06	
	00011773 SINAPI	TORNEIRA METALICA CROMADA DE PAREDE, PARA COZINHA, BICA MOVEL, COM AREJADOR, 1/2 " OU 3/4 " (REF 1167 / 1168)	Material	UN	1,0000000	112,31	112,31	
				MO sem LS =>	2,25	LS =>	0,00 MO com LS =>	2,25
				Valor do BDI =>	29,45	Valor com BDI =>	144,83	
14.10	Código Banco	Descrição	Tipo	Und	Quant.	Valor Unit	Total	
Composição	95544 SINAPI	PAPELEIRA DE PAREDE EM METAL CROMADO SEM TAMPA, INCLUSO FIXAÇÃO. AF_01/2020	INHI - INSTALAÇÕES HIDROS SANITÁRIAS	UN	1,0000000	82,41	82,41	
Composição Auxiliar	88267 SINAPI	ENCANADOR OU BOMBEIRO HIDRÁULICO COM ENCARGOS COMPLEMENTARES	SEDI - SERVIÇOS DIVERSOS	H	0,3162000	20,66	6,53	
Composição Auxiliar	88316 SINAPI	SERVEnte COM ENCARGOS COMPLEMENTARES	SEDI - SERVIÇOS DIVERSOS	H	0,0996000	16,89	1,68	
Insumo	00011703 SINAPI	PAPELEIRA DE PAREDE EM METAL CROMADO SEM TAMPA	Material	UN	1,0000000	74,20	74,20	
				MO sem LS =>	6,11	LS =>	0,00 MO com LS =>	6,11
				Valor do BDI =>	21,03	Valor com BDI =>	103,44	
14.11	Código Banco	Descrição	Tipo	Und	Quant.	Valor Unit	Total	
Composição	95547 SINAPI	SABONETEIRA PLÁSTICA TIPO DISPENSER PARA SABONETE LIQUIDO COM RESERVATORIO 800 A 1500 ML, INCLUSO FIXAÇÃO. AF_01/2020	INHI - INSTALAÇÕES HIDROS SANITÁRIAS	UN	1,0000000	88,01	88,01	
Composição Auxiliar	88267 SINAPI	ENCANADOR OU BOMBEIRO HIDRÁULICO COM ENCARGOS COMPLEMENTARES	SEDI - SERVIÇOS DIVERSOS	H	0,3162000	20,66	6,53	
Composição Auxiliar	88316 SINAPI	SERVEnte COM ENCARGOS COMPLEMENTARES	SEDI - SERVIÇOS DIVERSOS	H	0,0996000	16,89	1,68	
Insumo	00011758 SINAPI	SABONETEIRA PLÁSTICA TIPO DISPENSER PARA SABONETE LIQUIDO COM RESERVATORIO 800 A 1500 ML	Material	UN	1,0000000	79,80	79,80	
				MO sem LS =>	6,11	LS =>	0,00 MO com LS =>	6,11
				Valor do BDI =>	22,46	Valor com BDI =>	110,47	
14.12	Código Banco	Descrição	Tipo	Und	Quant.	Valor Unit	Total	
Composição	100868 SINAPI	BARRA DE APOIO RETA, EM ACO INOX POLIDO, COMPRIMENTO 80 CM, FIXADA NA PAREDE - FORNECIMENTO E INSTALAÇÃO. AF_01/2020	INHI - INSTALAÇÕES HIDROS SANITÁRIAS	UN	1,0000000	354,36	354,36	
Composição Auxiliar	88267 SINAPI	ENCANADOR OU BOMBEIRO HIDRÁULICO COM ENCARGOS COMPLEMENTARES	SEDI - SERVIÇOS DIVERSOS	H	0,9485000	20,66	19,59	
Composição Auxiliar	88316 SINAPI	SERVEnte COM ENCARGOS COMPLEMENTARES	SEDI - SERVIÇOS DIVERSOS	H	0,2988000	16,89	5,04	
Insumo	00004351 SINAPI	PARAFUSO NIQUELADO 3 1/2" COM ACABAMENTO CROMADO PARA FIXAR PEÇA SANITARIA, INCLUI PORCA CEGA, ARRUELA E BUCHA DE NYLON TAMANHO S-8	Material	UN	6,0000000	17,79	106,74	
Insumo	00036081 SINAPI	BARRA DE APOIO RETA, EM ACO INOX POLIDO, COMPRIMENTO 80CM, DIAMETRO MINIMO 3 CM	Material	UN	1,0000000	222,99	222,99	
				MO sem LS =>	18,34	LS =>	0,00 MO com LS =>	18,34
				Valor do BDI =>	90,46	Valor com BDI =>	444,82	
14.13	Código Banco	Descrição	Tipo	Und	Quant.	Valor Unit	Total	
Composição	100864 SINAPI	BARRA DE APOIO EM "L", EM ACO INOX POLIDO 80 X 80 CM, FIXADA NA PAREDE - FORNECIMENTO E INSTALACAO. AF_01/2020	INHI - INSTALAÇÕES HIDROS SANITÁRIAS	UN	1,0000000	687,94	687,94	
Composição Auxiliar	88267 SINAPI	ENCANADOR OU BOMBEIRO HIDRÁULICO COM ENCARGOS COMPLEMENTARES	SEDI - SERVIÇOS DIVERSOS	H	1,4228000	20,66	29,39	
Composição Auxiliar	88316 SINAPI	SERVEnte COM ENCARGOS COMPLEMENTARES	SEDI - SERVIÇOS DIVERSOS	H	0,4483000	16,89	7,57	
Insumo	00004351 SINAPI	PARAFUSO NIQUELADO 3 1/2" COM ACABAMENTO CROMADO PARA FIXAR PEÇA SANITARIA, INCLUI PORCA CEGA, ARRUELA E BUCHA DE NYLON TAMANHO S-8	Material	UN	9,0000000	17,79	160,11	
Insumo	00036209 SINAPI	BARRA DE APOIO EM "L", EM ACO INOX POLIDO 80 X 80 CM, DIAMETRO MINIMO 3 CM	Material	UN	1,0000000	490,87	490,87	
				MO sem LS =>	27,52	LS =>	0,00 MO com LS =>	27,52
				Valor do BDI =>	175,63	Valor com BDI =>	863,57	
15.1	Código Banco	Descrição	Tipo	Und	Quant.	Valor Unit	Total	
Composição	97599 SINAPI	LUMINÁRIA DE EMERGÊNCIA, COM 30 LÂMPADAS LED DE 2 W, SEM REATOR - FORNECIMENTO E INSTALAÇÃO. AF_02/2020	INEL - INSTALAÇÃO ELÉTRICA/ELETRIFICAÇÃO E ILUMINAÇÃO EXTERNA	UN	1,0000000	24,91	24,91	
Composição Auxiliar	88247 SINAPI	AUXILIAR DE ELETRICISTA COM ENCARGOS COMPLEMENTARES	SEDI - SERVIÇOS DIVERSOS	H	0,0748000	17,54	1,31	
Composição Auxiliar	88264 SINAPI	ELETRICISTA COM ENCARGOS COMPLEMENTARES	SEDI - SERVIÇOS DIVERSOS	H	0,1795000	21,64	3,88	
Insumo	00038774 SINAPI	LUMINARIA DE EMERGENCIA 30 LEDS, POTENCIA 2 W, BATERIA DE LITIO, AUTONOMIA DE 6 HORAS	Material	UN	1,0000000	19,72	19,72	
				MO sem LS =>	3,77	LS =>	0,00 MO com LS =>	3,77
				Valor do BDI =>	6,35	Valor com BDI =>	31,26	
15.2	Código Banco	Descrição	Tipo	Und	Quant.	Valor Unit	Total	
Composição	72554 SINAPI	EXTINTOR DE CO2 6KG - FORNECIMENTO E INSTALACAO	INES - INSTALAÇÕES ESPECIAIS	UN	1,0000000	695,93	695,93	
Composição Auxiliar	88267 SINAPI	ENCANADOR OU BOMBEIRO HIDRÁULICO COM ENCARGOS COMPLEMENTARES	SEDI - SERVIÇOS DIVERSOS	H	0,3000000	20,66	6,19	
Composição Auxiliar	88316 SINAPI	SERVEnte COM ENCARGOS COMPLEMENTARES	SEDI - SERVIÇOS DIVERSOS	H	0,3000000	16,89	5,06	
Insumo	00004350 SINAPI	BUCHA DE NYLON, DIAMETRO DO FURO 8 MM, COMPRIMENTO 40 MM, COM PARAFUSO DE ROSCA SOBERBA, CABECA CHATA, FENDA SIMPLES, 4,8 X 50 MM	Material	UN	1,0000000	0,68	0,68	
Insumo	00010889 SINAPI	EXTINTOR DE INCENDIO PORTATIL COM CARGA DE GAS CARBONICO CO2 DE 6 KG, CLASSE BC	Material	UN	1,0000000	684,00	684,00	
				MO sem LS =>	8,15	LS =>	0,00 MO com LS =>	8,15
				Valor do BDI =>	177,67	Valor com BDI =>	873,60	
15.3	Código Banco	Descrição	Tipo	Und	Quant.	Valor Unit	Total	
Composição	72553 SINAPI	EXTINTOR ABC 6KG - FORNECIMENTO E INSTALACAO	INES - INSTALAÇÕES ESPECIAIS	UN	1,0000000	204,85	204,85	
Composição Auxiliar	88267 SINAPI	ENCANADOR OU BOMBEIRO HIDRÁULICO COM ENCARGOS COMPLEMENTARES	SEDI - SERVIÇOS DIVERSOS	H	0,3000000	20,66	6,19	
Composição Auxiliar	88316 SINAPI	SERVEnte COM ENCARGOS COMPLEMENTARES	SEDI - SERVIÇOS DIVERSOS	H	0,3000000	16,89	5,06	
Insumo	00004350 SINAPI	BUCHA DE NYLON, DIAMETRO DO FURO 8 MM, COMPRIMENTO 40 MM, COM PARAFUSO DE ROSCA SOBERBA, CABECA CHATA, FENDA SIMPLES, 4,8 X 50 MM	Material	UN	1,0000000	0,68	0,68	
Insumo	00010891 SINAPI	EXTINTOR DE INCENDIO PORTATIL COM CARGA DE PO QUIMICO SECO (PQS) DE 4 KG, CLASSE BC	Material	UN	1,0000000	192,92	192,92	
				MO sem LS =>	8,15	LS =>	0,00 MO com LS =>	8,15

				Valor do BDI =>		52,29		Valor com BDI =>		257,14	
15.4	Código	Banco	Descrição	Tipo	Und	Quant.	Valor Unit	Valor Unit	Total		
Composição	72947	SINAPI	SINALIZACAO HORIZONTAL COM TINTA RETRORREFLETIVA A BASE DE RESINA ACRILICA COM MICROESFERAS DE VIDRO	PAVI - PAVIMENTAÇÃO	m²	1,0000000	19,27		19,27		
Composição Auxiliar	5824	SINAPI	CAMINHÃO TOCO, PBT 16.000 KG, CARGA ÚTIL MÁX. 10.685 KG, DIST. ENTRE EIXOS 4,8 M, POTÊNCIA 189 CV, INCLUSIVE CARROCERIA FIXA ABERTA DE MADEIRA P/ TRANSPORTE GERAL DE CARGA SECA, DIMEN. APROX. 2,5 X 7,00 X 0,50 M - CHP DIURNO. AF_06/2014	CHOR - CUSTOS HORÁRIOS DE MÁQUINAS E EQUIPAMENTOS	CHP	0,0033330	198,05		0,66		
Composição Auxiliar	88316	SINAPI	SERVEENTE COM ENCARGOS COMPLEMENTARES	SEDI - SERVIÇOS DIVERSOS	H	0,0333300	16,89		0,56		
Composição Auxiliar	95133	SINAPI	MÁQUINA DEMARCADORA DE FAIXA DE TRÁFEGO À FRIO, AUTOPROPELIDA, POTÊNCIA 38 HP - CHP DIURNO. AF_07/2016	CHOR - CUSTOS HORÁRIOS DE MÁQUINAS E EQUIPAMENTOS	CHP	0,0033330	156,67		0,52		
Insumo	00005318	SINAPI	DILUENTE AGUARRAS	Material	L	0,1300000	20,35		2,64		
Insumo	00007343	SINAPI	TINTA ACRILICA A BASE DE SOLVENTE, PARA SINALIZACAO HORIZONTAL VIARIA (NBR 11862)	Material	L	0,6000000	15,61		9,36		
Insumo	00007348	SINAPI	TINTA ACRILICA PREMIUM PARA PISO	Material	L	0,0300000	21,78		0,65		
Insumo	00025972	SINAPI	MICROESFERAS DE VIDRO PARA SINALIZACAO HORIZONTAL VIARIA, TIPO I-B (PREMIX) - NBR 16184	Material	KG	0,4000000	12,22		4,88		
					MO sem LS =>	0,48	LS =>	0,00	MO com LS =>	0,48	
					Valor do BDI =>	4,91	Valor com BDI =>		24,18		
16.1.1	Código	Banco	Descrição	Tipo	Und	Quant.	Valor Unit	Valor Unit	Total		
Composição	101875	SINAPI	QUADRO DE DISTRIBUIÇÃO DE ENERGIA EM CHAPA DE AÇO GALVANIZADO, DE EMBUTIR, COM BARRAMENTO TRIFÁSICO, PARA 12 DISJUNTORES DIN 100A - FORNECIMENTO E INSTALAÇÃO. AF_10/2020	INEL - INSTALAÇÃO ELÉTRICA/ELETRIFICAÇÃO E ILUMINAÇÃO EXTERNA	UN	1,0000000	367,28		367,28		
Composição Auxiliar	87367	SINAPI	ARGAMASSA TRAÇO 1:1:6 (EM VOLUME DE CIMENTO, CAL E AREIA MÉDIA ÚMIDA) PARA EMBOÇO/MASSA ÚNICA/ASSENTAMENTO DE ALVENARIA DE VEDAÇÃO, PREPARO MANUAL. AF_08/2019	SEDI - SERVIÇOS DIVERSOS	m³	0,0117000	604,94		7,07		
Composição Auxiliar	88247	SINAPI	AUXILIAR DE ELETRICISTA COM ENCARGOS COMPLEMENTARES	SEDI - SERVIÇOS DIVERSOS	H	0,4811000	17,54		8,43		
Composição Auxiliar	88264	SINAPI	ELETRICISTA COM ENCARGOS COMPLEMENTARES	SEDI - SERVIÇOS DIVERSOS	H	0,4811000	21,64		10,41		
Insumo	00013393	SINAPI	QUADRO DE DISTRIBUICAO COM BARRAMENTO TRIFASICO, DE EMBUTIR, EM CHAPA DE ACO GALVANIZADO, PARA 12 DISJUNTORES DIN, 100 A	Material	UN	1,0000000	341,37		341,37		
					MO sem LS =>	14,96	LS =>	0,00	MO com LS =>	14,96	
					Valor do BDI =>	93,76	Valor com BDI =>		461,04		
16.1.2	Código	Banco	Descrição	Tipo	Und	Quant.	Valor Unit	Valor Unit	Total		
Composição	C3579	SEINFRA	QUADRO DE MEDIÇÃO PADRÃO COELCE - PADRÃO POPULAR	QUADROS / CAIXAS	UN	1,0000000	86,93		86,93		
Insumo	I0042	SEINFRA	AJUDANTE DE ELETRICISTA	Mão de Obra	H	1,0000000	16,77		16,77		
Insumo	I2312	SEINFRA	ELETRICISTA	Mão de Obra	H	1,0000000	20,77		20,77		
Insumo	I6129	SEINFRA	QUADRO MEDIÇÃO PADRÃO COELCE (PADRÃO MUTIRÃO)	Material	UN	1,0000000	49,39		49,39		
					MO sem LS =>	37,54	LS =>	0,00	MO com LS =>	37,54	
					Valor do BDI =>	22,19	Valor com BDI =>		109,12		
16.1.3	Código	Banco	Descrição	Tipo	Und	Quant.	Valor Unit	Valor Unit	Total		
Composição	101890	SINAPI	DISJUNTOR MONOPOLAR TIPO NEMA, CORRENTE NOMINAL DE 10 ATÉ 30A - FORNECIMENTO E INSTALAÇÃO. AF_10/2020	INEL - INSTALAÇÃO ELÉTRICA/ELETRIFICAÇÃO E ILUMINAÇÃO EXTERNA	UN	1,0000000	13,68		13,68		
Composição Auxiliar	88247	SINAPI	AUXILIAR DE ELETRICISTA COM ENCARGOS COMPLEMENTARES	SEDI - SERVIÇOS DIVERSOS	H	0,0663000	17,54		1,16		
Composição Auxiliar	88264	SINAPI	ELETRICISTA COM ENCARGOS COMPLEMENTARES	SEDI - SERVIÇOS DIVERSOS	H	0,0663000	21,64		1,43		
Insumo	00001571	SINAPI	TERMINAL A COMPRESSAO EM COBRE ESTANHADO PARA CABO 4 MM2, 1 FURO E 1 COMPRESSAO, PARA PARAFUSO DE FIXACAO M5	Material	UN	1,0000000	1,09		1,09		
Insumo	00002370	SINAPI	DISJUNTOR TIPO NEMA, MONOPOLAR 10 ATE 30A, TENSÃO MÁXIMA DE 240 V	Material	UN	1,0000000	10,00		10,00		
					MO sem LS =>	1,85	LS =>	0,00	MO com LS =>	1,85	
					Valor do BDI =>	3,49	Valor com BDI =>		17,17		
16.1.4	Código	Banco	Descrição	Tipo	Und	Quant.	Valor Unit	Valor Unit	Total		
Composição	101890	SINAPI	DISJUNTOR MONOPOLAR TIPO NEMA, CORRENTE NOMINAL DE 10 ATÉ 30A - FORNECIMENTO E INSTALAÇÃO. AF_10/2020	INEL - INSTALAÇÃO ELÉTRICA/ELETRIFICAÇÃO E ILUMINAÇÃO EXTERNA	UN	1,0000000	13,68		13,68		
Composição Auxiliar	88247	SINAPI	AUXILIAR DE ELETRICISTA COM ENCARGOS COMPLEMENTARES	SEDI - SERVIÇOS DIVERSOS	H	0,0663000	17,54		1,16		
Composição Auxiliar	88264	SINAPI	ELETRICISTA COM ENCARGOS COMPLEMENTARES	SEDI - SERVIÇOS DIVERSOS	H	0,0663000	21,64		1,43		
Insumo	00001571	SINAPI	TERMINAL A COMPRESSAO EM COBRE ESTANHADO PARA CABO 4 MM2, 1 FURO E 1 COMPRESSAO, PARA PARAFUSO DE FIXACAO M5	Material	UN	1,0000000	1,09		1,09		
Insumo	00002370	SINAPI	DISJUNTOR TIPO NEMA, MONOPOLAR 10 ATE 30A, TENSÃO MÁXIMA DE 240 V	Material	UN	1,0000000	10,00		10,00		
					MO sem LS =>	1,85	LS =>	0,00	MO com LS =>	1,85	
					Valor do BDI =>	3,49	Valor com BDI =>		17,17		
16.1.5	Código	Banco	Descrição	Tipo	Und	Quant.	Valor Unit	Valor Unit	Total		
Composição	101892	SINAPI	DISJUNTOR BIPOLAR TIPO NEMA, CORRENTE NOMINAL DE 10 ATÉ 50A - FORNECIMENTO E INSTALAÇÃO. AF_10/2020	INEL - INSTALAÇÃO ELÉTRICA/ELETRIFICAÇÃO E ILUMINAÇÃO EXTERNA	UN	1,0000000	61,18		61,18		
Composição Auxiliar	88247	SINAPI	AUXILIAR DE ELETRICISTA COM ENCARGOS COMPLEMENTARES	SEDI - SERVIÇOS DIVERSOS	H	0,1325000	17,54		2,32		
Composição Auxiliar	88264	SINAPI	ELETRICISTA COM ENCARGOS COMPLEMENTARES	SEDI - SERVIÇOS DIVERSOS	H	0,1325000	21,64		2,86		
Insumo	00001571	SINAPI	TERMINAL A COMPRESSAO EM COBRE ESTANHADO PARA CABO 4 MM2, 1 FURO E 1 COMPRESSAO, PARA PARAFUSO DE FIXACAO M5	Material	UN	2,0000000	1,09		2,18		
Insumo	00002388	SINAPI	DISJUNTOR TIPO NEMA, BIPOLAR 10 ATE 50 A, TENSÃO MÁXIMA 415 V	Material	UN	1,0000000	53,82		53,82		
					MO sem LS =>	3,70	LS =>	0,00	MO com LS =>	3,70	
					Valor do BDI =>	15,61	Valor com BDI =>		76,79		
16.1.6	Código	Banco	Descrição	Tipo	Und	Quant.	Valor Unit	Valor Unit	Total		
Composição	C4530	SEINFRA	DISJUNTOR DIFERENCIAL DR-16A - 40A, 30mA	BASES, CHAVES E DISJUNTORES	UN	1,0000000	137,47		137,47		
Insumo	I0037	SEINFRA	AJUDANTE	Mão de Obra	H	0,6000000	16,77		10,06		

Insumo	I2312	SEINFRA	ELETRICISTA	Mão de Obra	H	0,6000000	20,77	12,46	
Insumo	I8365	SEINFRA	DISJUNTOR DIFERENCIAL DR-16A - 40A, 30mA	Material	UN	1,0000000	114,95	114,95	
				MO sem LS =>	22,52	LS =>	0,00	MO com LS =>	22,52
				Valor do BDI =>	35,09	Valor com BDI =>		172,56	
16.1.7	Código	Banco	Descrição	Tipo	Und	Quant.	Valor Unit	Total	
Composição	C4562	SEINFRA	DISPOSITIVO DE PROTEÇÃO CONTRA SURTOS DE TENSÃO - DPS's - 40 KA/440V	OUTROS ELEMENTOS	UN	1,0000000	119,10	119,10	
Insumo	I8442	SEINFRA	DISPOSITIVO DE PROTEÇÃO CONTRA SURTOS DE TENSÃO - DPS's - 40 KA/440V - FORNECIMENTO E INSTALAÇÃO	Material	UN	1,0000000	119,10	119,10	
				MO sem LS =>	0,00	LS =>	0,00	MO com LS =>	0,00
				Valor do BDI =>	30,40	Valor com BDI =>		149,50	
16.2.1	Código	Banco	Descrição	Tipo	Und	Quant.	Valor Unit	Total	
Composição	91834	SINAPI	ELETRODUTO FLEXÍVEL CORRUGADO, PVC, DN 25 MM (3/4"), PARA CIRCUITOS TERMINAIS, INSTALADO EM FORRO - FORNECIMENTO E INSTALAÇÃO. AF_12/2015	INEL - INSTALAÇÃO ELÉTRICA/ELETRIFICAÇÃO E ILUMINAÇÃO EXTERNA	M	1,0000000	8,58	8,58	
Composição Auxiliar	88247	SINAPI	AUXILIAR DE ELETRICISTA COM ENCARGOS COMPLEMENTARES	SEDI - SERVIÇOS DIVERSOS	H	0,0700000	17,54	1,22	
Composição Auxiliar	88264	SINAPI	ELETRICISTA COM ENCARGOS COMPLEMENTARES	SEDI - SERVIÇOS DIVERSOS	H	0,0700000	21,64	1,51	
Composição Auxiliar	91170	SINAPI	FIXAÇÃO DE TUBOS HORIZONTAIS DE PVC, CPVC OU COBRE DIÂMETROS MENORES OU IGUAIS A 40 MM OU ELETROCALHAS ATÉ 150MM DE LARGURA, COM ABRAÇADEIRA METÁLICA RÍGIDA TIPO D 1/2; FIXADA EM PERFILADO EM LAJE. AF_05/2015	INHI - INSTALAÇÕES HIDROS SANITÁRIAS	M	1,0000000	3,14	3,14	
Insumo	00002688	SINAPI	ELETRODUTO PVC FLEXIVEL CORRUGADO, COR AMARELA, DE 25 MM	Material	M	1,1000000	2,47	2,71	
				MO sem LS =>	3,14	LS =>	0,00	MO com LS =>	3,14
				Valor do BDI =>	2,19	Valor com BDI =>		10,77	
16.2.2	Código	Banco	Descrição	Tipo	Und	Quant.	Valor Unit	Total	
Composição	91836	SINAPI	ELETRODUTO FLEXÍVEL CORRUGADO, PVC, DN 32 MM (1"), PARA CIRCUITOS TERMINAIS, INSTALADO EM FORRO - FORNECIMENTO E INSTALAÇÃO. AF_12/2015	INEL - INSTALAÇÃO ELÉTRICA/ELETRIFICAÇÃO E ILUMINAÇÃO EXTERNA	M	1,0000000	11,29	11,29	
Composição Auxiliar	88247	SINAPI	AUXILIAR DE ELETRICISTA COM ENCARGOS COMPLEMENTARES	SEDI - SERVIÇOS DIVERSOS	H	0,0900000	17,54	1,57	
Composição Auxiliar	88264	SINAPI	ELETRICISTA COM ENCARGOS COMPLEMENTARES	SEDI - SERVIÇOS DIVERSOS	H	0,0900000	21,64	1,94	
Composição Auxiliar	91170	SINAPI	FIXAÇÃO DE TUBOS HORIZONTAIS DE PVC, CPVC OU COBRE DIÂMETROS MENORES OU IGUAIS A 40 MM OU ELETROCALHAS ATÉ 150MM DE LARGURA, COM ABRAÇADEIRA METÁLICA RÍGIDA TIPO D 1/2; FIXADA EM PERFILADO EM LAJE. AF_05/2015	INHI - INSTALAÇÕES HIDROS SANITÁRIAS	M	1,0000000	3,14	3,14	
Insumo	00002690	SINAPI	ELETRODUTO PVC FLEXIVEL CORRUGADO, COR AMARELA, DE 32 MM	Material	M	1,1000000	4,22	4,64	
				MO sem LS =>	3,70	LS =>	0,00	MO com LS =>	3,70
				Valor do BDI =>	2,88	Valor com BDI =>		14,17	
16.2.3	Código	Banco	Descrição	Tipo	Und	Quant.	Valor Unit	Total	
Composição	97886	SINAPI	CAIXA ENTERRADA ELÉTRICA RETANGULAR, EM ALVENARIA COM TIJOLOS CERÂMICOS MACIÇOS, FUNDO COM BRITA, DIMENSÕES INTERNAS: 0.3X0.3X0,3 M. AF_12/2020	INEL - INSTALAÇÃO ELÉTRICA/ELETRIFICAÇÃO E ILUMINAÇÃO EXTERNA	UN	1,0000000	145,60	145,60	
Composição Auxiliar	100475	SINAPI	ARGAMASSA TRAÇO 1:3 (EM VOLUME DE CIMENTO E AREIA MÉDIA ÚMIDA) COM ADIÇÃO DE IMPERMEABILIZANTE, PREPARO MECÂNICO COM BETONEIRA 400 L. AF_08/2019	SEDI - SERVIÇOS DIVERSOS	m³	0,0278000	705,94	19,62	
Composição Auxiliar	101619	SINAPI	PREPARO DE FUNDO DE VALA COM LARGURA MENOR QUE 1,5 M, COM CAMADA DE BRITA, LANÇAMENTO MANUAL. AF_08/2020	MOVT - MOVIMENTO DE TERRA	m³	0,0360000	217,81	7,84	
Composição Auxiliar	87316	SINAPI	ARGAMASSA TRAÇO 1:4 (EM VOLUME DE CIMENTO E AREIA GROSSA ÚMIDA) PARA CHAPISCO CONVENCIONAL, PREPARO MECÂNICO COM BETONEIRA 400 L. AF_08/2019	SEDI - SERVIÇOS DIVERSOS	m³	0,0039000	440,68	1,71	
Composição Auxiliar	88309	SINAPI	PEDREIRO COM ENCARGOS COMPLEMENTARES	SEDI - SERVIÇOS DIVERSOS	H	1,2686000	21,39	27,13	
Composição Auxiliar	88316	SINAPI	SERVEENTE COM ENCARGOS COMPLEMENTARES	SEDI - SERVIÇOS DIVERSOS	H	0,9967000	16,89	16,83	
Composição Auxiliar	97734	SINAPI	PEÇA RETANGULAR PRÉ-MOLDADA, VOLUME DE CONCRETO DE 10 A 30 LITROS, TAXA DE AÇO APROXIMADA DE 30KG/M³. AF_01/2018	FUES - FUNDAÇÕES E ESTRUTURAS	m³	0,0175000	2.527,65	44,23	
Insumo	00007258	SINAPI	TIJOLO CERAMICO MACICO COMUM *5 X 10 X 20* CM (L X A X C)	Material	UN	38,6910000	0,73	28,24	
				MO sem LS =>	55,69	LS =>	0,00	MO com LS =>	55,69
				Valor do BDI =>	37,17	Valor com BDI =>		182,77	
16.2.4	Código	Banco	Descrição	Tipo	Und	Quant.	Valor Unit	Total	
Composição	97892	SINAPI	CAIXA ENTERRADA ELÉTRICA RETANGULAR, EM ALVENARIA COM BLOCOS DE CONCRETO, FUNDO COM BRITA, DIMENSÕES INTERNAS: 0.6X0.6X0,6 M. AF_12/2020	INEL - INSTALAÇÃO ELÉTRICA/ELETRIFICAÇÃO E ILUMINAÇÃO EXTERNA	UN	1,0000000	319,82	319,82	
Composição Auxiliar	100475	SINAPI	ARGAMASSA TRAÇO 1:3 (EM VOLUME DE CIMENTO E AREIA MÉDIA ÚMIDA) COM ADIÇÃO DE IMPERMEABILIZANTE, PREPARO MECÂNICO COM BETONEIRA 400 L. AF_08/2019	SEDI - SERVIÇOS DIVERSOS	m³	0,0575000	705,94	40,59	
Composição Auxiliar	101619	SINAPI	PREPARO DE FUNDO DE VALA COM LARGURA MENOR QUE 1,5 M, COM CAMADA DE BRITA, LANÇAMENTO MANUAL. AF_08/2020	MOVT - MOVIMENTO DE TERRA	m³	0,0810000	217,81	17,64	
Composição Auxiliar	5678	SINAPI	RETROESCAVADEIRA SOBRE RODAS COM CARREGADEIRA, TRAÇÃO 4X4, POTÊNCIA LIQ. 88 HP, CAÇAMBA CARREG. CAP. MÍN. 1 M3, CAÇAMBA RETRO CAP. 0,26 M3, PESO OPERACIONAL MÍN. 6.674 KG, PROFUNDIDADE ESCAVAÇÃO MÁX. 4,37 M - CHP DIURNO. AF_06/2014	CHOR - CUSTOS HORÁRIOS DE MÁQUINAS E EQUIPAMENTOS	CHP	0,0087000	136,40	1,18	
Composição Auxiliar	5679	SINAPI	RETROESCAVADEIRA SOBRE RODAS COM CARREGADEIRA, TRAÇÃO 4X4, POTÊNCIA LIQ. 88 HP, CAÇAMBA CARREG. CAP. MÍN. 1 M3, CAÇAMBA RETRO CAP. 0,26 M3, PESO OPERACIONAL MÍN. 6.674 KG, PROFUNDIDADE ESCAVAÇÃO MÁX. 4,37 M - CHI DIURNO. AF_06/2014	CHOR - CUSTOS HORÁRIOS DE MÁQUINAS E EQUIPAMENTOS	CHI	0,0178000	52,90	0,94	
Composição Auxiliar	87316	SINAPI	ARGAMASSA TRAÇO 1:4 (EM VOLUME DE CIMENTO E AREIA GROSSA ÚMIDA) PARA CHAPISCO CONVENCIONAL, PREPARO MECÂNICO COM BETONEIRA 400 L. AF_08/2019	SEDI - SERVIÇOS DIVERSOS	m³	0,0136000	440,68	5,99	
Composição Auxiliar	88309	SINAPI	PEDREIRO COM ENCARGOS COMPLEMENTARES	SEDI - SERVIÇOS DIVERSOS	H	2,9802000	21,39	63,74	
Composição Auxiliar	88316	SINAPI	SERVEENTE COM ENCARGOS COMPLEMENTARES	SEDI - SERVIÇOS DIVERSOS	H	2,3416000	16,89	39,54	
Composição Auxiliar	97735	SINAPI	PEÇA RETANGULAR PRÉ-MOLDADA, VOLUME DE CONCRETO DE 30 A 100 LITROS, TAXA DE AÇO APROXIMADA DE 30KG/M³. AF_01/2018	FUES - FUNDAÇÕES E ESTRUTURAS	m³	0,0448000	2.121,17	95,02	
Insumo	00000650	SINAPI	BLOCO DE VEDACAO DE CONCRETO, 9 X 19 X 39 CM (CLASSE C - NBR 6136)	Material	UN	21,2253000	2,60	55,18	
				MO sem LS =>	122,60	LS =>	0,00	MO com LS =>	122,60

							Valor do BDI =>	81,65			Valor com BDI =>	401,47
16.2.5	Código	Banco	Descrição	Tipo	Und	Quant.	Valor Unit	Total				
Composição	91943	SINAPI	CAIXA RETANGULAR 4" X 4" MÉDIA (1,30 M DO PISO), PVC, INSTALADA EM PAREDE - FORNECIMENTO E INSTALAÇÃO. AF_12/2015	INEL - INSTALAÇÃO ELÉTRICA/ELETRIFICAÇÃO E ILUMINAÇÃO EXTERNA	UN	1,0000000	17,17	17,17				
Composição Auxiliar	88247	SINAPI	AUXILIAR DE ELETRICISTA COM ENCARGOS COMPLEMENTARES	SEDI - SERVIÇOS DIVERSOS	H	0,2830000	17,54	4,96				
Composição Auxiliar	88264	SINAPI	ELETRICISTA COM ENCARGOS COMPLEMENTARES	SEDI - SERVIÇOS DIVERSOS	H	0,2830000	21,64	6,12				
Composição Auxiliar	88629	SINAPI	ARGAMASSA TRAÇO 1:3 (EM VOLUME DE CIMENTO E AREIA MÉDIA ÚMIDA). PREPARO MANUAL. AF_08/2019	SEDI - SERVIÇOS DIVERSOS	m³	0,0012000	619,97	0,74				
Insumo	00001873	SINAPI	CAIXA DE PASSAGEM, EM PVC, DE 4" X 4", PARA ELETRODUTO FLEXIVEL CORRUGADO	Material	UN	1,0000000	5,35	5,35				
							MO sem LS =>	8,03	LS =>	0,00	MO com LS =>	8,03
							Valor do BDI =>	4,38			Valor com BDI =>	21,55
16.2.6	Código	Banco	Descrição	Tipo	Und	Quant.	Valor Unit	Total				
Composição	91941	SINAPI	CAIXA RETANGULAR 4" X 2" , PVC, INSTALADA EM PAREDE - FORNECIMENTO E INSTALAÇÃO. AF_12/2015	INEL - INSTALAÇÃO ELÉTRICA/ELETRIFICAÇÃO E ILUMINAÇÃO EXTERNA	UN	1,0000000	8,91	8,91				
Composição Auxiliar	88247	SINAPI	AUXILIAR DE ELETRICISTA COM ENCARGOS COMPLEMENTARES	SEDI - SERVIÇOS DIVERSOS	H	0,1450000	17,54	2,54				
Composição Auxiliar	88264	SINAPI	ELETRICISTA COM ENCARGOS COMPLEMENTARES	SEDI - SERVIÇOS DIVERSOS	H	0,1450000	21,64	3,13				
Composição Auxiliar	88629	SINAPI	ARGAMASSA TRAÇO 1:3 (EM VOLUME DE CIMENTO E AREIA MÉDIA ÚMIDA). PREPARO MANUAL. AF_08/2019	SEDI - SERVIÇOS DIVERSOS	m³	0,0009000	619,97	0,55				
Insumo	00001872	SINAPI	CAIXA DE PASSAGEM, EM PVC, DE 4" X 2", PARA ELETRODUTO FLEXIVEL CORRUGADO	Material	UN	1,0000000	2,69	2,69				
							MO sem LS =>	4,13	LS =>	0,00	MO com LS =>	4,13
							Valor do BDI =>	2,27			Valor com BDI =>	11,18
16.3.1	Código	Banco	Descrição	Tipo	Und	Quant.	Valor Unit	Total				
Composição	91926	SINAPI	CABO DE COBRE FLEXÍVEL ISOLADO, 2,5 MMP, ANTI-CHAMA 450/750 V, PARA CIRCUITOS TERMINAIS - FORNECIMENTO E INSTALAÇÃO. AF_12/2015	INEL - INSTALAÇÃO ELÉTRICA/ELETRIFICAÇÃO E ILUMINAÇÃO EXTERNA	M	1,0000000	3,64	3,64				
Composição Auxiliar	88247	SINAPI	AUXILIAR DE ELETRICISTA COM ENCARGOS COMPLEMENTARES	SEDI - SERVIÇOS DIVERSOS	H	0,0300000	17,54	0,52				
Composição Auxiliar	88264	SINAPI	ELETRICISTA COM ENCARGOS COMPLEMENTARES	SEDI - SERVIÇOS DIVERSOS	H	0,0300000	21,64	0,64				
Insumo	00001014	SINAPI	CABO DE COBRE, FLEXIVEL, CLASSE 4 OU 5, ISOLACAO EM PVC/A, ANTICHAMA BWF-B, 1 CONDUTOR, 450/750 V, SECAO NOMINAL 2,5 MM2	Material	M	1,1900000	2,05	2,43				
Insumo	00021127	SINAPI	FITA ISOLANTE ADESIVA ANTICHAMA, USO ATE 750 V, EM ROLO DE 19 MM X 5 M	Material	UN	0,0090000	5,67	0,05				
							MO sem LS =>	0,83	LS =>	0,00	MO com LS =>	0,83
							Valor do BDI =>	0,92			Valor com BDI =>	4,56
16.3.2	Código	Banco	Descrição	Tipo	Und	Quant.	Valor Unit	Total				
Composição	91928	SINAPI	CABO DE COBRE FLEXÍVEL ISOLADO, 4 MMP, ANTI-CHAMA 450/750 V, PARA CIRCUITOS TERMINAIS - FORNECIMENTO E INSTALAÇÃO. AF_12/2015	INEL - INSTALAÇÃO ELÉTRICA/ELETRIFICAÇÃO E ILUMINAÇÃO EXTERNA	M	1,0000000	5,65	5,65				
Composição Auxiliar	88247	SINAPI	AUXILIAR DE ELETRICISTA COM ENCARGOS COMPLEMENTARES	SEDI - SERVIÇOS DIVERSOS	H	0,0400000	17,54	0,70				
Composição Auxiliar	88264	SINAPI	ELETRICISTA COM ENCARGOS COMPLEMENTARES	SEDI - SERVIÇOS DIVERSOS	H	0,0400000	21,64	0,86				
Insumo	00000981	SINAPI	CABO DE COBRE, FLEXIVEL, CLASSE 4 OU 5, ISOLACAO EM PVC/A, ANTICHAMA BWF-B, 1 CONDUTOR, 450/750 V, SECAO NOMINAL 4 MM2	Material	M	1,1900000	3,40	4,04				
Insumo	00021127	SINAPI	FITA ISOLANTE ADESIVA ANTICHAMA, USO ATE 750 V, EM ROLO DE 19 MM X 5 M	Material	UN	0,0090000	5,67	0,05				
							MO sem LS =>	1,11	LS =>	0,00	MO com LS =>	1,11
							Valor do BDI =>	1,44			Valor com BDI =>	7,09
16.3.3	Código	Banco	Descrição	Tipo	Und	Quant.	Valor Unit	Total				
Composição	C4533	SEINFRA	CABO LÓGICO 4 PARES, CATEGORIA 6 - UTP	FIOS, CABOS E ACESSÓRIOS	M	1,0000000	11,77	11,77				
Insumo	I0042	SEINFRA	AJUDANTE DE ELETRICISTA	Mão de Obra	H	0,2500000	16,77	4,19				
Insumo	I2312	SEINFRA	ELETRICISTA	Mão de Obra	H	0,2500000	20,77	5,19				
Insumo	I8368	SEINFRA	CABO LÓGICO 4 PARES, CAT. 6 - UTP	Material	M	1,0000000	2,39	2,39				
							MO sem LS =>	9,38	LS =>	0,00	MO com LS =>	9,38
							Valor do BDI =>	3,00			Valor com BDI =>	14,77
16.3.4	Código	Banco	Descrição	Tipo	Und	Quant.	Valor Unit	Total				
Composição	C0544	SEINFRA	CABO LÓGICO/VIDEO COAXIAL 50 (OHMS)	FIOS, CABOS E ACESSÓRIOS	M	1,0000000	10,80	10,80				
Insumo	I0042	SEINFRA	AJUDANTE DE ELETRICISTA	Mão de Obra	H	0,2500000	16,77	4,19				
Insumo	I0362	SEINFRA	CABO LOGICO/VIDEO COAXIAL 50 (OHMS)	Material	M	1,0200000	1,40	1,42				
Insumo	I2312	SEINFRA	ELETRICISTA	Mão de Obra	H	0,2500000	20,77	5,19				
							MO sem LS =>	9,38	LS =>	0,00	MO com LS =>	9,38
							Valor do BDI =>	2,75			Valor com BDI =>	13,55
16.4.1	Código	Banco	Descrição	Tipo	Und	Quant.	Valor Unit	Total				
Composição	91996	SINAPI	TOMADA UNIVERSAL 10 A, COR BRANCA, COMPLETA	INEL - INSTALAÇÃO ELÉTRICA/ELETRIFICAÇÃO E ILUMINAÇÃO EXTERNA	UN	1,0000000	28,06	28,06				
Composição Auxiliar	91946	SINAPI	SUPOTE PARAFUSADO COM PLACA DE ENCAIXE 4" X 2" MÉDIO (1,30 M DO PISO) PARA PONTO ELÉTRICO - FORNECIMENTO E INSTALAÇÃO. AF_12/2015	INEL - INSTALAÇÃO ELÉTRICA/ELETRIFICAÇÃO E ILUMINAÇÃO EXTERNA	UN	1,0000000	7,49	7,49				
Composição Auxiliar	91994	SINAPI	TOMADA MÉDIA DE EMBUTIR (1 MÓDULO), 2P+T 10 A, SEM SUPORE E SEM PLACA - FORNECIMENTO E INSTALAÇÃO. AF_12/2015	INEL - INSTALAÇÃO ELÉTRICA/ELETRIFICAÇÃO E ILUMINAÇÃO EXTERNA	UN	1,0000000	20,57	20,57				
							MO sem LS =>	10,61	LS =>	0,00	MO com LS =>	10,61
							Valor do BDI =>	7,16			Valor com BDI =>	35,22
16.4.2	Código	Banco	Descrição	Tipo	Und	Quant.	Valor Unit	Total				
Composição	91997	SINAPI	TOMADA UNIVERSAL 20 A, COR BRANCA, COMPLETA	INEL - INSTALAÇÃO ELÉTRICA/ELETRIFICAÇÃO E ILUMINAÇÃO EXTERNA	UN	1,0000000	30,44	30,44				
Composição Auxiliar	91946	SINAPI	SUPOTE PARAFUSADO COM PLACA DE ENCAIXE 4" X 2" MÉDIO (1,30 M DO PISO) PARA PONTO ELÉTRICO - FORNECIMENTO E INSTALAÇÃO. AF_12/2015	INEL - INSTALAÇÃO ELÉTRICA/ELETRIFICAÇÃO E ILUMINAÇÃO EXTERNA	UN	1,0000000	7,49	7,49				

Composição Auxiliar	91995	SINAPI	TOMADA MÉDIA DE EMBUTIR (1 MÓDULO), 2P+T 20 A, SEM SUPORTE E PLACA - FORNECIMENTO E INSTALAÇÃO. AF_12/2015	INEL - INSTALAÇÃO ELÉTRICA/ELETRIFICAÇÃO E ILUMINAÇÃO EXTERNA	UN	1,0000000	22,95	22,95	
				MO sem LS =>	10,61	LS =>	0,00	MO com LS =>	10,61
				Valor do BDI =>	7,77			Valor com BDI =>	38,21
16.4.3	Código	Banco	Descrição	Tipo	Und	Quant.	Valor Unit	Total	
Composição	92002	SINAPI	TOMADA DUPLA 10 A, COMPLETA	INEL - INSTALAÇÃO ELÉTRICA/ELETRIFICAÇÃO E ILUMINAÇÃO EXTERNA	UN	1,0000000	38,76	38,76	
Composição Auxiliar	88247	SINAPI	AUXILIAR DE ELETRICISTA COM ENCARGOS COMPLEMENTARES	SEDI - SERVIÇOS DIVERSOS	H	0,5550000	17,54	9,73	
Composição Auxiliar	88264	SINAPI	ELETRICISTA COM ENCARGOS COMPLEMENTARES	SEDI - SERVIÇOS DIVERSOS	H	0,5550000	21,64	12,01	
Composição Auxiliar	00038101	SINAPI	TOMADA 2P+T 10A, 250V (APENAS MODULO)	Material	UN	2,0000000	8,51	17,02	
				MO sem LS =>	15,53	LS =>	0,00	MO com LS =>	15,53
				Valor do BDI =>	9,89			Valor com BDI =>	48,65
16.4.4	Código	Banco	Descrição	Tipo	Und	Quant.	Valor Unit	Total	
Composição	91953	SINAPI	INTERRUPTOR SIMPLES (1 MÓDULO), 10A/250V, INCLUINDO SUPORTE E PLACA - FORNECIMENTO E INSTALAÇÃO. AF_12/2015	INEL - INSTALAÇÃO ELÉTRICA/ELETRIFICAÇÃO E ILUMINAÇÃO EXTERNA	UN	1,0000000	23,77	23,77	
Composição Auxiliar	91946	SINAPI	SUPORTE PARAFUSADO COM PLACA DE ENCAIXE 4" X 2" MÉDIO (1,30 M DO PISO) PARA PONTO ELÉTRICO - FORNECIMENTO E INSTALAÇÃO. AF_12/2015	INEL - INSTALAÇÃO ELÉTRICA/ELETRIFICAÇÃO E ILUMINAÇÃO EXTERNA	UN	1,0000000	7,49	7,49	
Composição Auxiliar	91952	SINAPI	INTERRUPTOR SIMPLES (1 MÓDULO), 10A/250V, SEM SUPORTE E SEM PLACA - FORNECIMENTO E INSTALAÇÃO. AF_12/2015	INEL - INSTALAÇÃO ELÉTRICA/ELETRIFICAÇÃO E ILUMINAÇÃO EXTERNA	UN	1,0000000	16,28	16,28	
				MO sem LS =>	8,28	LS =>	0,00	MO com LS =>	8,28
				Valor do BDI =>	6,06			Valor com BDI =>	29,83
16.4.5	Código	Banco	Descrição	Tipo	Und	Quant.	Valor Unit	Total	
Composição	91967	SINAPI	INTERRUPTOR SIMPLES (3 MÓDULOS), 10A/250V, INCLUINDO SUPORTE E PLACA - FORNECIMENTO E INSTALAÇÃO. AF_12/2015	INEL - INSTALAÇÃO ELÉTRICA/ELETRIFICAÇÃO E ILUMINAÇÃO EXTERNA	UN	1,0000000	51,67	51,67	
Composição Auxiliar	91946	SINAPI	SUPORTE PARAFUSADO COM PLACA DE ENCAIXE 4" X 2" MÉDIO (1,30 M DO PISO) PARA PONTO ELÉTRICO - FORNECIMENTO E INSTALAÇÃO. AF_12/2015	INEL - INSTALAÇÃO ELÉTRICA/ELETRIFICAÇÃO E ILUMINAÇÃO EXTERNA	UN	1,0000000	7,49	7,49	
Composição Auxiliar	91966	SINAPI	INTERRUPTOR SIMPLES (3 MÓDULOS), 10A/250V, SEM SUPORTE E SEM PLACA - FORNECIMENTO E INSTALAÇÃO. AF_12/2015	INEL - INSTALAÇÃO ELÉTRICA/ELETRIFICAÇÃO E ILUMINAÇÃO EXTERNA	UN	1,0000000	44,18	44,18	
				MO sem LS =>	17,52	LS =>	0,00	MO com LS =>	17,52
				Valor do BDI =>	13,19			Valor com BDI =>	64,86
16.4.6	Código	Banco	Descrição	Tipo	Und	Quant.	Valor Unit	Total	
Composição	91955	SINAPI	INTERRUPTOR PARALELO (1 MÓDULO), 10A/250V, INCLUINDO SUPORTE E PLACA - FORNECIMENTO E INSTALAÇÃO. AF_12/2015	INEL - INSTALAÇÃO ELÉTRICA/ELETRIFICAÇÃO E ILUMINAÇÃO EXTERNA	UN	1,0000000	29,29	29,29	
Composição Auxiliar	91946	SINAPI	SUPORTE PARAFUSADO COM PLACA DE ENCAIXE 4" X 2" MÉDIO (1,30 M DO PISO) PARA PONTO ELÉTRICO - FORNECIMENTO E INSTALAÇÃO. AF_12/2015	INEL - INSTALAÇÃO ELÉTRICA/ELETRIFICAÇÃO E ILUMINAÇÃO EXTERNA	UN	1,0000000	7,49	7,49	
Composição Auxiliar	91954	SINAPI	INTERRUPTOR PARALELO (1 MÓDULO), 10A/250V, SEM SUPORTE E SEM PLACA - FORNECIMENTO E INSTALAÇÃO. AF_12/2015	INEL - INSTALAÇÃO ELÉTRICA/ELETRIFICAÇÃO E ILUMINAÇÃO EXTERNA	UN	1,0000000	21,80	21,80	
				MO sem LS =>	10,61	LS =>	0,00	MO com LS =>	10,61
				Valor do BDI =>	7,47			Valor com BDI =>	36,76
16.4.7	Código	Banco	Descrição	Tipo	Und	Quant.	Valor Unit	Total	
Composição	97585	SINAPI	LUMINÁRIA TIPO CALHA, DE SOBREPOR, COM 2 LÂMPADAS TUBULARES FLUORESCENTES DE 18 W, COM REATOR DE PARTIDA RÁPIDA - FORNECIMENTO E INSTALAÇÃO. AF_02/2020	INEL - INSTALAÇÃO ELÉTRICA/ELETRIFICAÇÃO E ILUMINAÇÃO EXTERNA	UN	1,0000000	112,95	112,95	
Composição Auxiliar	88247	SINAPI	AUXILIAR DE ELETRICISTA COM ENCARGOS COMPLEMENTARES	SEDI - SERVIÇOS DIVERSOS	H	0,1727000	17,54	3,02	
Composição Auxiliar	88264	SINAPI	ELETRICISTA COM ENCARGOS COMPLEMENTARES	SEDI - SERVIÇOS DIVERSOS	H	0,4144000	21,64	8,96	
Composição Auxiliar	00003811	SINAPI	LUMINARIA DE SOBREPOR EM CHAPA DE AÇO PARA 2 LAMPADAS FLUORESCENTES DE *18* W, ALETADA, COMPLETA (LAMPADAS E REATOR INCLUSOS)	Material	UN	1,0000000	100,97	100,97	
				MO sem LS =>	8,71	LS =>	0,00	MO com LS =>	8,71
				Valor do BDI =>	28,83			Valor com BDI =>	141,78
16.4.8	Código	Banco	Descrição	Tipo	Und	Quant.	Valor Unit	Total	
Composição	97586	SINAPI	LUMINÁRIA TIPO CALHA, DE SOBREPOR, COM 2 LÂMPADAS TUBULARES FLUORESCENTES DE 36 W, COM REATOR DE PARTIDA RÁPIDA - FORNECIMENTO E INSTALAÇÃO. AF_02/2020	INEL - INSTALAÇÃO ELÉTRICA/ELETRIFICAÇÃO E ILUMINAÇÃO EXTERNA	UN	1,0000000	154,78	154,78	
Composição Auxiliar	88247	SINAPI	AUXILIAR DE ELETRICISTA COM ENCARGOS COMPLEMENTARES	SEDI - SERVIÇOS DIVERSOS	H	0,1727000	17,54	3,02	
Composição Auxiliar	88264	SINAPI	ELETRICISTA COM ENCARGOS COMPLEMENTARES	SEDI - SERVIÇOS DIVERSOS	H	0,4144000	21,64	8,96	
Composição Auxiliar	00003799	SINAPI	LUMINARIA DE SOBREPOR EM CHAPA DE AÇO PARA 2 LAMPADAS FLUORESCENTES DE *36* W, ALETADA, COMPLETA (LAMPADAS E REATOR INCLUSOS)	Material	UN	1,0000000	142,80	142,80	
				MO sem LS =>	8,71	LS =>	0,00	MO com LS =>	8,71
				Valor do BDI =>	39,51			Valor com BDI =>	194,29
16.4.9	Código	Banco	Descrição	Tipo	Und	Quant.	Valor Unit	Total	
Composição	98307	SINAPI	TOMADA DE REDE RJ45 - FORNECIMENTO E INSTALAÇÃO. AF_11/2019	INES - INSTALAÇÕES ESPECIAIS	UN	1,0000000	46,97	46,97	
Composição Auxiliar	88247	SINAPI	AUXILIAR DE ELETRICISTA COM ENCARGOS COMPLEMENTARES	SEDI - SERVIÇOS DIVERSOS	H	0,2062000	17,54	3,61	
Composição Auxiliar	88264	SINAPI	ELETRICISTA COM ENCARGOS COMPLEMENTARES	SEDI - SERVIÇOS DIVERSOS	H	0,2062000	21,64	4,46	
Composição Auxiliar	00038083	SINAPI	TOMADA RJ45, 8 FIOS, CAT 5E, CONJUNTO MONTADO PARA EMBUTIR 4" X 2" (PLACA + SUPORTE + MODULO)	Material	UN	1,0000000	38,90	38,90	
				MO sem LS =>	5,76	LS =>	0,00	MO com LS =>	5,76
				Valor do BDI =>	11,99			Valor com BDI =>	58,96
17.1	Código	Banco	Descrição	Tipo	Und	Quant.	Valor Unit	Total	
Composição	C1869	SEINFRA	PEITORIL DE GRANITO L= 15 cm	PISOS INTERNOS	M	1,0000000	85,22	85,22	
Composição Auxiliar	C0197	SEINFRA	ARGAMASSA MISTA DE CIMENTO CAL HIDR. E AREIA S/PEN. TRAÇO 1:1:4	ARGAMASSA MISTA	m³	0,0038000	642,18	2,44	
Composição Auxiliar	I1610	SEINFRA	PEITORIS DE GRANITO 15CM	Material	M	1,0000000	68,52	68,52	

Insumo	I2391	SEINFRA	PEDREIRO	Mão de Obra	H	0,5000000	20,77	10,38	
Insumo	I2543	SEINFRA	SERVEUTE	Mão de Obra	H	0,2500000	15,55	3,88	
				MO sem LS =>	14,85	LS =>	0,00	MO com LS =>	14,85
				Valor do BDI =>	21,75	Valor com BDI =>		106,97	
17.2	Código	Banco	Descrição	Tipo	Und	Quant.	Valor Unit	Total	
Composição	101198	SINAPI	CERCA COM MOURÕES DE CONCRETO, SEÇÃO "T" PONTA INCLINADA, 10X10 CM, ESPAÇAMENTO DE 2,5 M, CRAVADOS 0,5 M, COM 11 FIOS DE ARAME DE AÇO OVALADO 15X17 - FORNECIMENTO E INSTALAÇÃO. AF_05/2020	URBA - URBANIZAÇÃO	M	1,0000000	82,75	82,75	
Composição Auxiliar	88309	SINAPI	PEDREIRO COM ENCARGOS COMPLEMENTARES	SEDI - SERVIÇOS DIVERSOS	H	0,8519000	21,39	18,22	
Composição Auxiliar	88316	SINAPI	SERVEUTE COM ENCARGOS COMPLEMENTARES	SEDI - SERVIÇOS DIVERSOS	H	0,8519000	16,89	14,38	
Composição Auxiliar	94962	SINAPI	CONCRETO MAGRO PARA LASTRO, TRAÇO 1:4:5:4,5 (EM MASSA SECA DE CIMENTO/ AREIA MÉDIA/ BRITA 1) - PREPARO MECÂNICO COM BETONEIRA 400 L. AF_05/2021	FUES - FUNDAÇÕES E ESTRUTURAS	m³	0,0090000	343,82	3,09	
Insumo	00000346	SINAPI	ARAME DE AÇO OVALADO 15 X 17 (45,7 KG, 700 KGF), ROLO 1000 M	Material	KG	0,4950000	21,27	10,52	
Insumo	00004114	SINAPI	MOUROA CONCRETO CURVO, SECAO "T", H = 2,80 M + CURVA COM 0,45 M, COM FUIROS PARA FIOS	Material	UN	0,4000000	87,83	35,13	
Insumo	00043130	SINAPI	ARAME GALVANIZADO 12 BWG, D = 2,76 MM (0,048 KG/M) OU 14 BWG, D = 2,11 MM (0,026 KG/M)	Material	KG	0,0790000	17,96	1,41	
				MO sem LS =>	23,62	LS =>	0,00	MO com LS =>	23,62
				Valor do BDI =>	21,12	Valor com BDI =>		103,87	
17.3	Código	Banco	Descrição	Tipo	Und	Quant.	Valor Unit	Total	
Composição	C3659	SEINFRA	PORTÃO DE METALON E BARRA CHATA DE FERRO C/FECHADURA E DOBRADIGA, INCLUS. PINTURA ESMALTE SINTÉTICO AREIA GROSSA	ESQUADRIAS METÁLICAS	m²	1,0000000	384,51	384,51	
Insumo	I0108	SEINFRA	AREIA GROSSA	Material	m³	0,0010000	74,72	0,07	
Insumo	I0805	SEINFRA	CIMENTO PORTLAND	Material	KG	0,1500000	0,56	0,08	
Insumo	I1530	SEINFRA	MONTADOR	Mão de Obra	H	1,0000000	20,77	20,77	
Insumo	I2391	SEINFRA	PEDREIRO	Mão de Obra	H	0,3500000	20,77	7,26	
Insumo	I2543	SEINFRA	SERVEUTE	Mão de Obra	H	0,2500000	15,55	3,88	
Insumo	I6727	SEINFRA	PORTÃO EM METALON E BARRA CHATA DE FERRO C/FECHADURA E DOBRADIÇAS, INCLUS. PINTURA ESMALTE SINTÉTICO (=1M2)	Material	UN	1,0000000	352,45	352,45	
				MO sem LS =>	31,91	LS =>	0,00	MO com LS =>	31,91
				Valor do BDI =>	98,16	Valor com BDI =>		482,67	
17.4	Código	Banco	Descrição	Tipo	Und	Quant.	Valor Unit	Total	
Composição	99839	SINAPI	GUARDA-CORPO DE AÇO GALVANIZADO DE 1,10M DE ALTURA, MONTANTES TUBULARES DE 1.1/2" ESPAÇADOS DE 1,20M, TRAVESSA SUPERIOR DE 2", GRADIL FORMADO POR BARRAS CHATAS EM FERRO DE 32X4,8MM, FIXADO COM CHUMBADOR MECÂNICO. AF_04/2019_PS	ESQV - ESQUADRIAS/FERRAGENS/VIDROS	M	1,0000000	439,18	439,18	
Composição Auxiliar	88251	SINAPI	AUXILIAR DE SERRALHEIRO COM ENCARGOS COMPLEMENTARES	SEDI - SERVIÇOS DIVERSOS	H	4,7480000	17,23	81,80	
Composição Auxiliar	88315	SINAPI	SERRALHEIRO COM ENCARGOS COMPLEMENTARES	SEDI - SERVIÇOS DIVERSOS	H	5,7800000	21,23	122,70	
Insumo	00000546	SINAPI	BARRA DE AÇO CHATA, RETANGULAR (QUALQUER BITOLA)	Material	KG	9,2240000	9,40	86,70	
Insumo	00001332	SINAPI	CHAPA DE AÇO GROSSA, ASTM A36, E = 3/8" (9,53 MM) 74,69 KG/M2	Material	KG	0,8960000	9,10	8,15	
Insumo	00011002	SINAPI	ELETRODO REVESTIDO AWS - E6013, DIAMETRO IGUAL A 2,50 MM	Material	KG	0,0710000	28,21	2,00	
Insumo	00011964	SINAPI	PARAFUSO DE AÇO TIPO CHUMBADOR PARABOLT, DIAMETRO 3/8", COMPRIMENTO 75 MM	Material	UN	3,3330000	2,55	8,49	
Insumo	00021012	SINAPI	TUBO AÇO GALVANIZADO COM COSTURA, CLASSE LEVE, DN 40 MM (1 1/2"), E = 3,00 MM, *3,48* KG/M (NBR 5580)	Material	M	0,9000000	57,67	51,90	
Insumo	00021013	SINAPI	TUBO AÇO GALVANIZADO COM COSTURA, CLASSE LEVE, DN 50 MM (2"), E = 3,00 MM, *4,40* KG/M (NBR 5580)	Material	M	1,0290000	75,26	77,44	
				MO sem LS =>	145,55	LS =>	0,00	MO com LS =>	145,55
				Valor do BDI =>	112,12	Valor com BDI =>		551,30	
17.5	Código	Banco	Descrição	Tipo	Und	Quant.	Valor Unit	Total	
Composição	C4068	SEINFRA	BANCADA, RODA BANCADA E PRATELEIRAS EM GRANITO CINZA E=2cm	LOUÇAS, METAIS E ACESSÓRIOS	m²	1,0000000	326,92	326,92	
Insumo	I0108	SEINFRA	AREIA GROSSA	Material	m³	0,0080000	74,72	0,59	
Insumo	I0805	SEINFRA	CIMENTO PORTLAND	Material	KG	3,2000000	0,56	1,79	
Insumo	I2391	SEINFRA	PEDREIRO	Mão de Obra	H	1,2000000	20,77	24,92	
Insumo	I2543	SEINFRA	SERVEUTE	Mão de Obra	H	2,0000000	15,55	31,10	
Insumo	I7893	SEINFRA	BANCADA DE GRANITO CINZA POLIDO E=2cm	Material	m²	1,0000000	268,52	268,52	
				MO sem LS =>	56,02	LS =>	0,00	MO com LS =>	56,02
				Valor do BDI =>	83,46	Valor com BDI =>		410,38	
17.6	Código	Banco	Descrição	Tipo	Und	Quant.	Valor Unit	Total	
Composição	95573	SINAPI	MÃO-FRANCA METÁLICA PARA APOIO DOS BALCÕES E PRATELEIRAS	INHI - INSTALAÇÕES HIDROSANITÁRIAS	UN	1,0000000	33,05	33,05	
Composição Auxiliar	88316	SINAPI	SERVEUTE COM ENCARGOS COMPLEMENTARES	SEDI - SERVIÇOS DIVERSOS	H	0,2500000	16,89	4,22	
Insumo	00007568	SINAPI	BUCHA DE NYLON SEM ABA S10, COM PARAFUSO DE 6,10 X 65 MM EM AÇO ZINCADO COM ROSCA SOBERBA, CABECA CHATA E FENDA PHILLIPS	Material	UN	3,0000000	0,61	1,83	
Insumo	00037591	SINAPI	SUPORTE MAO-FRANCA EM AÇO, ABAS IGUAIS 40 CM, CAPACIDADE MINIMA 70 KG, BRANCO	Material	UN	1,0000000	27,00	27,00	
				MO sem LS =>	2,86	LS =>	0,00	MO com LS =>	2,86
				Valor do BDI =>	8,43	Valor com BDI =>		41,48	
17.7	Código	Banco	Descrição	Tipo	Und	Quant.	Valor Unit	Total	
Composição	91341	SINAPI	PORTA DE ABRIR TIPO VENEZIANA COM GUARNIÇÃO PARA ABRIGO DE GÁS, FIXAÇÃO COM PARAFUSOS - FORNECIMENTO E INSTALAÇÃO. AF_12/2019	ESQV - ESQUADRIAS/FERRAGENS/VIDROS	m²	1,0000000	835,02	835,02	
Composição Auxiliar	88309	SINAPI	PEDREIRO COM ENCARGOS COMPLEMENTARES	SEDI - SERVIÇOS DIVERSOS	H	0,3826000	21,39	8,18	

Composição Auxiliar Insumo	88316 SINAPI	SERVENTE COM ENCARGOS COMPLEMENTARES	SEDI - SERVIÇOS DIVERSOS	H	0,1910000	16,89	3,22	
Insumo	0000142 SINAPI	SELANTE ELASTICO MONOCOMPONENTE A BASE DE POLIURETANO (PU) PARA JUNTAS DIVERSAS	Material	310ML	0,8829000	39,18	34,59	
Insumo	00007568 SINAPI	BUCHA DE NYLON SEM ABA S10, COM PARAFUSO DE 6,10 X 65 MM EM ACO ZINCADO COM ROSCA SOBERBA, CABECA CHATA E FENDA PHILLIPS	Material	UN	4,8166000	0,61	2,93	
Insumo	00036888 SINAPI	GUARNICAO / MOLDURA / ARREIMATE DE ACABAMENTO PARA ESQUADRIA, EM ALUMINIO PERFIL 25, ACABAMENTO ANODIZADO BRANCO OU BRILHANTE, PARA 1 FACE	Material	M	6,8504000	29,33	200,92	
Insumo	00039025 SINAPI	PORTA DE ABRIR EM ALUMINIO TIPO VENEZIANA, ACABAMENTO ANODIZADO NATURAL, SEM GUARNICAO/ALIZAR/VISTA, 87 X 210 CM	Material	UN	0,5473000	1.069,23	585,18	
				MO sem LS =>	8,22	LS =>	0,00 MO com LS =>	8,22
				Valor do BDI =>	213,18	Valor com BDI =>	1.048,20	

18.1	Código Banco	Descrição	Tipo	Und	Quant.	Valor Unit	Total	
Composição	99803 SINAPI	LIMPEZA DE PISO CERÂMICO OU PORCELANATO COM PANO ÚMIDO. AF_04/2019	SEDI - SERVIÇOS DIVERSOS	m²	1,0000000	1,63	1,63	
Composição Auxiliar	88316 SINAPI	SERVENTE COM ENCARGOS COMPLEMENTARES	SEDI - SERVIÇOS DIVERSOS	H	0,0970000	16,89	1,63	
				MO sem LS =>	1,11	LS =>	0,00 MO com LS =>	1,11
				Valor do BDI =>	0,41	Valor com BDI =>	2,04	

Composições Auxiliares

Composição	94703 SINAPI	ADAPTADOR COM FLANGE E ANEL DE VEDAÇÃO, PVC, SOLDÁVEL, DN 25 MM X 3/4 , INSTALADO EM RESERVAÇÃO DE ÁGUA DE EDIFICAÇÃO QUE POSSUA RESERVATÓRIO DE FIBRA/FIBROCIMENTO FORNECIMENTO E INSTALAÇÃO. AF_06/2016	INHI - INSTALAÇÕES HIDROS SANITÁRIAS	UN	1,0000000	18,55	18,55	
Composição Auxiliar	88248 SINAPI	AUXILIAR DE ENCANADOR OU BOMBEIRO HIDRÁULICO COM ENCARGOS COMPLEMENTARES	SEDI - SERVIÇOS DIVERSOS	H	0,1360000	16,63	2,26	
Composição Auxiliar	88267 SINAPI	ENCANADOR OU BOMBEIRO HIDRÁULICO COM ENCARGOS COMPLEMENTARES	SEDI - SERVIÇOS DIVERSOS	H	0,1360000	20,66	2,80	
Insumo	00000096 SINAPI	ADAPTADOR PVC SOLDÁVEL, COM FLANGE E ANEL DE VEDAÇÃO, 25 MM X 3/4", PARA CAIXA D'AGUA	Material	UN	1,0000000	12,10	12,10	
Insumo	00020080 SINAPI	ADESIVO PLASTICO PARA PVC, FRASCO COM 175 GR	Material	UN	0,0460000	16,40	0,75	
Insumo	00020083 SINAPI	SOLUCAO PREPARADORA / LIMPADORA PARA PVC, FRASCO COM 1000 CM3	Material	UN	0,0110000	56,92	0,62	
Insumo	00038383 SINAPI	LIXA D'AGUA EM FOLHA, GRAO 100	Material	UN	0,0140000	1,74	0,02	
				MO sem LS =>	3,73	LS =>	0,00 MO com LS =>	3,73
				Valor do BDI =>	4,73	Valor com BDI =>	23,28	

Composição	89383 SINAPI	ADAPTADOR CURTO COM BOLSA E ROSCA PARA REGISTRO, PVC, SOLDÁVEL, DN 25MM X 3/4 , INSTALADO EM RAMAL OU SUB-RAMAL DE ÁGUA - FORNECIMENTO E INSTALAÇÃO. AF_06/2022	INHI - INSTALAÇÕES HIDROS SANITÁRIAS	UN	1,0000000	5,11	5,11	
Composição Auxiliar	88248 SINAPI	AUXILIAR DE ENCANADOR OU BOMBEIRO HIDRÁULICO COM ENCARGOS COMPLEMENTARES	SEDI - SERVIÇOS DIVERSOS	H	0,0944000	16,63	1,56	
Composição Auxiliar	88267 SINAPI	ENCANADOR OU BOMBEIRO HIDRÁULICO COM ENCARGOS COMPLEMENTARES	SEDI - SERVIÇOS DIVERSOS	H	0,0944000	20,66	1,95	
Insumo	00000065 SINAPI	ADAPTADOR PVC SOLDÁVEL CURTO COM BOLSA E ROSCA, 25 MM X 3/4", PARA AGUA FRIA	Material	UN	1,0000000	0,87	0,87	
Insumo	00000122 SINAPI	ADESIVO PLASTICO PARA PVC, FRASCO COM *850* GR	Material	UN	0,0059000	50,24	0,29	
Insumo	00020083 SINAPI	SOLUCAO PREPARADORA / LIMPADORA PARA PVC, FRASCO COM 1000 CM3	Material	UN	0,0070000	56,92	0,39	
Insumo	00038383 SINAPI	LIXA D'AGUA EM FOLHA, GRAO 100	Material	UN	0,0315000	1,74	0,05	
				MO sem LS =>	2,58	LS =>	0,00 MO com LS =>	2,58
				Valor do BDI =>	1,30	Valor com BDI =>	6,41	

Composição	89553 SINAPI	ADAPTADOR CURTO COM BOLSA E ROSCA PARA REGISTRO, PVC, SOLDÁVEL, DN 32MM X 1 , INSTALADO EM PRUMADA DE ÁGUA - FORNECIMENTO E INSTALAÇÃO. AF_06/2022	INHI - INSTALAÇÕES HIDROS SANITÁRIAS	UN	1,0000000	4,68	4,68	
Composição Auxiliar	88248 SINAPI	AUXILIAR DE ENCANADOR OU BOMBEIRO HIDRÁULICO COM ENCARGOS COMPLEMENTARES	SEDI - SERVIÇOS DIVERSOS	H	0,0524000	16,63	0,87	
Composição Auxiliar	88267 SINAPI	ENCANADOR OU BOMBEIRO HIDRÁULICO COM ENCARGOS COMPLEMENTARES	SEDI - SERVIÇOS DIVERSOS	H	0,0524000	20,66	1,08	
Insumo	00000108 SINAPI	ADAPTADOR PVC SOLDÁVEL CURTO COM BOLSA E ROSCA, 32 MM X 1", PARA AGUA FRIA	Material	UN	1,0000000	1,76	1,76	
Insumo	00000122 SINAPI	ADESIVO PLASTICO PARA PVC, FRASCO COM *850* GR	Material	UN	0,0082000	50,24	0,41	
Insumo	00020083 SINAPI	SOLUCAO PREPARADORA / LIMPADORA PARA PVC, FRASCO COM 1000 CM3	Material	UN	0,0095000	56,92	0,54	
Insumo	00038383 SINAPI	LIXA D'AGUA EM FOLHA, GRAO 100	Material	UN	0,0120000	1,74	0,02	
				MO sem LS =>	1,43	LS =>	0,00 MO com LS =>	1,43
				Valor do BDI =>	1,19	Valor com BDI =>	5,87	

Composição	89436 SINAPI	ADAPTADOR CURTO COM BOLSA E ROSCA PARA REGISTRO, PVC, SOLDÁVEL, DN 32MM X 1 , INSTALADO EM RAMAL DE DISTRIBUIÇÃO DE ÁGUA - FORNECIMENTO E INSTALAÇÃO. AF_06/2022	INHI - INSTALAÇÕES HIDROS SANITÁRIAS	UN	1,0000000	6,46	6,46	
Composição Auxiliar	88248 SINAPI	AUXILIAR DE ENCANADOR OU BOMBEIRO HIDRÁULICO COM ENCARGOS COMPLEMENTARES	SEDI - SERVIÇOS DIVERSOS	H	0,0994000	16,63	1,65	
Composição Auxiliar	88267 SINAPI	ENCANADOR OU BOMBEIRO HIDRÁULICO COM ENCARGOS COMPLEMENTARES	SEDI - SERVIÇOS DIVERSOS	H	0,0994000	20,66	2,05	
Insumo	00000108 SINAPI	ADAPTADOR PVC SOLDÁVEL CURTO COM BOLSA E ROSCA, 32 MM X 1", PARA AGUA FRIA	Material	UN	1,0000000	1,76	1,76	
Insumo	00000122 SINAPI	ADESIVO PLASTICO PARA PVC, FRASCO COM *850* GR	Material	UN	0,0082000	50,24	0,41	
Insumo	00020083 SINAPI	SOLUCAO PREPARADORA / LIMPADORA PARA PVC, FRASCO COM 1000 CM3	Material	UN	0,0095000	56,92	0,54	
Insumo	00038383 SINAPI	LIXA D'AGUA EM FOLHA, GRAO 100	Material	UN	0,0331000	1,74	0,05	
				MO sem LS =>	2,72	LS =>	0,00 MO com LS =>	2,72
				Valor do BDI =>	1,64	Valor com BDI =>	8,10	

	Código Banco	Descrição	Tipo	Und	Quant.	Valor Unit	Total
--	---------------------	------------------	-------------	------------	---------------	-------------------	--------------

Composição	88238	SINAPI	AJUDANTE DE ARMADOR COM ENCARGOS COMPLEMENTARES	SEDI - SERVIÇOS DIVERSOS	H	1,0000000	16,60	16,60	
Composição Auxiliar	95308	SINAPI	CURSO DE CAPACITAÇÃO PARA AJUDANTE DE ARMADOR (ENCARGOS COMPLEMENTARES) - HORISTA	SEDI - SERVIÇOS DIVERSOS	H	1,0000000	0,13	0,13	
Insumo	00006114	SINAPI	AJUDANTE DE ARMADOR (HORISTA)	Mão de Obra	H	1,0000000	10,87	10,87	
Insumo	00037370	SINAPI	ALIMENTAÇÃO - HORISTA (COLETADO CAIXA - ENCARGOS COMPLEMENTARES)	Outros	H	1,0000000	1,86	1,86	
Insumo	00037371	SINAPI	TRANSPORTE - HORISTA (COLETADO CAIXA - ENCARGOS COMPLEMENTARES)	Serviços	H	1,0000000	0,58	0,58	
Insumo	00037372	SINAPI	EXAMES - HORISTA (COLETADO CAIXA - ENCARGOS COMPLEMENTARES)	Outros	H	1,0000000	1,14	1,14	
Insumo	00037373	SINAPI	SEGURO - HORISTA (COLETADO CAIXA - ENCARGOS COMPLEMENTARES)	Taxas	H	1,0000000	0,01	0,01	
Insumo	00043465	SINAPI	FERRAMENTAS - FAMÍLIA PEDREIRO - HORISTA (ENCARGOS COMPLEMENTARES - COLETADO CAIXA)	Equipamento	H	1,0000000	0,84	0,84	
Insumo	00043489	SINAPI	EPI - FAMÍLIA PEDREIRO - HORISTA (ENCARGOS COMPLEMENTARES - COLETADO CAIXA)	Equipamento	H	1,0000000	1,17	1,17	
				MO sem LS =>	11,00	LS =>	0,00	MO com LS =>	11,00
				Valor do BDI =>	4,23	Valor com BDI =>			20,83

	Código	Banco	Descrição	Tipo	Und	Quant.	Valor Unit	Total	
Composição	88239	SINAPI	AJUDANTE DE CARPINTERO COM ENCARGOS COMPLEMENTARES	SEDI - SERVIÇOS DIVERSOS	H	1,0000000	17,09	17,09	
Composição Auxiliar	95309	SINAPI	CURSO DE CAPACITAÇÃO PARA AJUDANTE DE CARPINTERO (ENCARGOS COMPLEMENTARES) - HORISTA	SEDI - SERVIÇOS DIVERSOS	H	1,0000000	0,17	0,17	
Insumo	00006117	SINAPI	CARPINTERO AUXILIAR (HORISTA)	Mão de Obra	H	1,0000000	11,50	11,50	
Insumo	00037370	SINAPI	ALIMENTAÇÃO - HORISTA (COLETADO CAIXA - ENCARGOS COMPLEMENTARES)	Outros	H	1,0000000	1,86	1,86	
Insumo	00037371	SINAPI	TRANSPORTE - HORISTA (COLETADO CAIXA - ENCARGOS COMPLEMENTARES)	Serviços	H	1,0000000	0,58	0,58	
Insumo	00037372	SINAPI	EXAMES - HORISTA (COLETADO CAIXA - ENCARGOS COMPLEMENTARES)	Outros	H	1,0000000	1,14	1,14	
Insumo	00037373	SINAPI	SEGURO - HORISTA (COLETADO CAIXA - ENCARGOS COMPLEMENTARES)	Taxas	H	1,0000000	0,01	0,01	
Insumo	00043459	SINAPI	FERRAMENTAS - FAMÍLIA CARPINTERO DE FORMAS - HORISTA (ENCARGOS COMPLEMENTARES - COLETADO CAIXA)	Equipamento	H	1,0000000	0,49	0,49	
Insumo	00043483	SINAPI	EPI - FAMÍLIA CARPINTERO DE FORMAS - HORISTA (ENCARGOS COMPLEMENTARES - COLETADO CAIXA)	Equipamento	H	1,0000000	1,34	1,34	
				MO sem LS =>	11,67	LS =>	0,00	MO com LS =>	11,67
				Valor do BDI =>	4,36	Valor com BDI =>			21,45

	Código	Banco	Descrição	Tipo	Und	Quant.	Valor Unit	Total	
Composição	88243	SINAPI	AJUDANTE ESPECIALIZADO COM ENCARGOS COMPLEMENTARES	SEDI - SERVIÇOS DIVERSOS	H	1,0000000	17,42	17,42	
Composição Auxiliar	95313	SINAPI	CURSO DE CAPACITAÇÃO PARA AJUDANTE ESPECIALIZADO (ENCARGOS COMPLEMENTARES) - HORISTA	SEDI - SERVIÇOS DIVERSOS	H	1,0000000	0,14	0,14	
Insumo	00000242	SINAPI	AJUDANTE ESPECIALIZADO (HORISTA)	Mão de Obra	H	1,0000000	11,85	11,85	
Insumo	00037370	SINAPI	ALIMENTAÇÃO - HORISTA (COLETADO CAIXA - ENCARGOS COMPLEMENTARES)	Outros	H	1,0000000	1,86	1,86	
Insumo	00037371	SINAPI	TRANSPORTE - HORISTA (COLETADO CAIXA - ENCARGOS COMPLEMENTARES)	Serviços	H	1,0000000	0,58	0,58	
Insumo	00037372	SINAPI	EXAMES - HORISTA (COLETADO CAIXA - ENCARGOS COMPLEMENTARES)	Outros	H	1,0000000	1,14	1,14	
Insumo	00037373	SINAPI	SEGURO - HORISTA (COLETADO CAIXA - ENCARGOS COMPLEMENTARES)	Taxas	H	1,0000000	0,01	0,01	
Insumo	00043467	SINAPI	FERRAMENTAS - FAMÍLIA SERVENTE - HORISTA (ENCARGOS COMPLEMENTARES - COLETADO CAIXA)	Equipamento	H	1,0000000	0,59	0,59	
Insumo	00043491	SINAPI	EPI - FAMÍLIA SERVENTE - HORISTA (ENCARGOS COMPLEMENTARES - COLETADO CAIXA)	Equipamento	H	1,0000000	1,25	1,25	
				MO sem LS =>	11,99	LS =>	0,00	MO com LS =>	11,99
				Valor do BDI =>	4,44	Valor com BDI =>			21,86

	Código	Banco	Descrição	Tipo	Und	Quant.	Valor Unit	Total	
Composição	100659	SINAPI	ALIZAR DE 5X1,5CM PARA PORTA FIXADO COM PREGOS, PADRÃO MÉDIO FORNECIMENTO E INSTALAÇÃO. AF_12/2019	ESQV - ESQUADRIAS/FERRAGENS/VIDROS	M	1,0000000	10,34	10,34	
Composição Auxiliar	88261	SINAPI	CARPINTERO DE ESQUADRIA COM ENCARGOS COMPLEMENTARES	SEDI - SERVIÇOS DIVERSOS	H	0,0680000	20,35	1,38	
Composição Auxiliar	88316	SINAPI	SERVENTE COM ENCARGOS COMPLEMENTARES	SEDI - SERVIÇOS DIVERSOS	H	0,0340000	16,89	0,57	
Insumo	00020017	SINAPI	GUARNICAO / ALIZAR / VISTA LISA EM MADEIRA MACICA, PARA PORTA , E = *1* CM, L = *5* CM, CEDRINHO / ANGELIM COMERCIAL / TAUR/ CURUPIXA / PEROBA / CUMARU OU EQUIVALENTE DA REGIAO	Material	M	1,1630000	7,09	8,24	
Insumo	00039026	SINAPI	PREGO DE ACO POLIDO SEM CABECA 15 X 15 (1 1/4 X 13)	Material	KG	0,0060000	26,02	0,15	
				MO sem LS =>	1,39	LS =>	0,00	MO com LS =>	1,39
				Valor do BDI =>	2,63	Valor com BDI =>			12,97

	Código	Banco	Descrição	Tipo	Und	Quant.	Valor Unit	Total	
Composição	101165	SINAPI	ALVENARIA DE EMBASAMENTO COM BLOCO ESTRUTURAL DE CONCRETO, DE 14X19X29CM E ARGAMASSA DE ASSENTAMENTO COM PREPARO EM BETONEIRA. AF_05/2020	FUES - FUNDAÇÕES E ESTRUTURAS	m³	1,0000000	801,79	801,79	
Composição Auxiliar	87292	SINAPI	ARGAMASSA TRAÇO 1:2:8 (EM VOLUME DE CIMENTO, CAL E AREIA MÉDIA ÚMIDA) PARA EMBOÇO/MASSA ÚNICA/ASSENTAMENTO DE ALVENARIA DE VEDAÇÃO. PREPARO MECÂNICO COM BETONEIRA 400 L. AF_08/2019	SEDI - SERVIÇOS DIVERSOS	m³	0,1300000	501,66	65,21	
Composição Auxiliar	88309	SINAPI	PEDREIRO COM ENCARGOS COMPLEMENTARES	SEDI - SERVIÇOS DIVERSOS	H	10,2630000	21,39	219,52	
Composição Auxiliar	88316	SINAPI	SERVENTE COM ENCARGOS COMPLEMENTARES	SEDI - SERVIÇOS DIVERSOS	H	5,1320000	16,89	86,67	
Insumo	00034566	SINAPI	BLOCO DE CONCRETO ESTRUTURAL 14 X 19 X 29 CM, FBK 6 MPA (NBR 6136)	Material	UN	122,2700000	3,52	430,39	
				MO sem LS =>	228,57	LS =>	0,00	MO com LS =>	228,57
				Valor do BDI =>	204,69	Valor com BDI =>			1.006,48

	Código	Banco	Descrição	Tipo	Und	Quant.	Valor Unit	Total
Composição	87407	SINAPI	ARGAMASSA INDUSTRIALIZADA PARA REVESTIMENTOS, MISTURA E PROJEÇÃO DE 1,5 M³/H DE ARGAMASSA. AF_08/2019	SEDI - SERVIÇOS DIVERSOS	m³	1,0000000	2.262,91	2.262,91
Composição Auxiliar	88377	SINAPI	OPERADOR DE BETONEIRA ESTACIONÁRIA/MISTURADOR COM ENCARGOS COMPLEMENTARES	SEDI - SERVIÇOS DIVERSOS	H	4,2400000	17,60	74,62
Composição Auxiliar	88418	SINAPI	PROJETOR DE ARGAMASSA, CAPACIDADE DE PROJEÇÃO 1,5 M³/H, ALCANCE DE 30 ATÉ 60 M, MOTOR ELÉTRICO POTÊNCIA 7,5 HP - CHP DIURNO. AF_06/2014	CHOR - CUSTOS HORÁRIOS DE MÁQUINAS E EQUIPAMENTOS	CHP	0,6700000	15,06	10,09

Composição Auxiliar	88430	SINAPI	PROJETOR DE ARGAMASSA, CAPACIDADE DE PROJEÇÃO 1,5 M3/H, ALCANCE DE 30 ATÉ 60 M, MOTOR ELÉTRICO POTÊNCIA 7,5 HP - CHI DIURNO. AF_06/2014	CHOR - CUSTOS HORÁRIOS DE MÁQUINAS E EQUIPAMENTOS	CHI	3,5700000	6,73	24,02		
Insumo	00000371	SINAPI	ARGAMASSA INDUSTRIALIZADA MULTIUSO, PARA REVESTIMENTO INTERNO E EXTERNO E ASSENTAMENTO DE BLOCOS DIVERSOS	Material	KG	1.857,0600000	1,16	2.154,18		
				MO sem LS =>		55,88	LS =>	0,00	MO com LS =>	55,88
				Valor do BDI =>		577,72	Valor com BDI =>		2.840,63	

	Código	Banco	Descrição	Tipo	Und	Quant.	Valor Unit	Total		
Composição	C0197	SEINFRA	ARGAMASSA MISTA DE CIMENTO CAL HIDR. E AREIA S/PEN. TRAÇO 1:1:4	ARGAMASSA MISTA	m³	1,0000000	642,18	642,18		
Insumo	I0109	SEINFRA	AREIA MEDIA	Material	m³	1,2160000	67,50	82,08		
Insumo	I0441	SEINFRA	CAL HIDRATADA	Material	KG	182,0000000	1,10	200,20		
Insumo	I0805	SEINFRA	CIMENTO PORTLAND	Material	KG	365,0000000	0,56	204,40		
Insumo	I2543	SEINFRA	SERVENTE	Mão de Obra	H	10,0000000	15,55	155,50		
				MO sem LS =>		155,50	LS =>	0,00	MO com LS =>	155,50
				Valor do BDI =>		163,94	Valor com BDI =>		806,12	

	Código	Banco	Descrição	Tipo	Und	Quant.	Valor Unit	Total		
Composição	87367	SINAPI	ARGAMASSA TRAÇO 1:1:6 (EM VOLUME DE CIMENTO, CAL E AREIA MÉDIA ÚMIDA) PARA EMBOÇO/MASSA ÚNICA/ASSENTAMENTO DE ALVENARIA DE VEDAÇÃO. PREPARO MANUAL. AF_08/2019	SEDI - SERVIÇOS DIVERSOS	m³	1,0000000	604,94	604,94		
Composição Auxiliar	88316	SINAPI	SERVENTE COM ENCARGOS COMPLEMENTARES	SEDI - SERVIÇOS DIVERSOS	H	11,2300000	16,89	189,67		
Insumo	00000370	SINAPI	AREIA MEDIA - POSTO JAZIDA/FORNECEDOR (RETIRADO NA JAZIDA, SEM TRANSPORTE)	Material	m³	1,1600000	65,00	75,40		
Insumo	00001106	SINAPI	CAL HIDRATADA CH-I PARA ARGAMASSAS	Material	KG	116,4000000	1,03	119,89		
Insumo	00001379	SINAPI	CIMENTO PORTLAND COMPOSTO CP II-32	Material	KG	261,8900000	0,84	219,98		
				MO sem LS =>		128,69	LS =>	0,00	MO com LS =>	128,69
				Valor do BDI =>		154,44	Valor com BDI =>		759,38	

	Código	Banco	Descrição	Tipo	Und	Quant.	Valor Unit	Total		
Composição	87369	SINAPI	ARGAMASSA TRAÇO 1:2:8 (EM VOLUME DE CIMENTO, CAL E AREIA MÉDIA ÚMIDA) PARA EMBOÇO/MASSA ÚNICA/ASSENTAMENTO DE ALVENARIA DE VEDAÇÃO. PREPARO MANUAL. AF_08/2019	SEDI - SERVIÇOS DIVERSOS	m³	1,0000000	599,54	599,54		
Composição Auxiliar	88316	SINAPI	SERVENTE COM ENCARGOS COMPLEMENTARES	SEDI - SERVIÇOS DIVERSOS	H	11,1000000	16,89	187,47		
Insumo	00000370	SINAPI	AREIA MEDIA - POSTO JAZIDA/FORNECEDOR (RETIRADO NA JAZIDA, SEM TRANSPORTE)	Material	m³	1,1400000	65,00	74,10		
Insumo	00001106	SINAPI	CAL HIDRATADA CH-I PARA ARGAMASSAS	Material	KG	171,1300000	1,03	176,26		
Insumo	00001379	SINAPI	CIMENTO PORTLAND COMPOSTO CP II-32	Material	KG	192,5200000	0,84	161,71		
				MO sem LS =>		127,20	LS =>	0,00	MO com LS =>	127,20
				Valor do BDI =>		153,06	Valor com BDI =>		752,60	

	Código	Banco	Descrição	Tipo	Und	Quant.	Valor Unit	Total		
Composição	87292	SINAPI	ARGAMASSA TRAÇO 1:2:8 (EM VOLUME DE CIMENTO, CAL E AREIA MÉDIA ÚMIDA) PARA EMBOÇO/MASSA ÚNICA/ASSENTAMENTO DE ALVENARIA DE VEDAÇÃO. PREPARO MECÂNICO COM BETONEIRA 400 L. AF_08/2019	SEDI - SERVIÇOS DIVERSOS	m³	1,0000000	501,66	501,66		
Composição Auxiliar	88377	SINAPI	OPERADOR DE BETONEIRA ESTACIONÁRIA/MISTURADOR COM ENCARGOS COMPLEMENTARES	SEDI - SERVIÇOS DIVERSOS	H	4,5000000	17,60	79,20		
Composição Auxiliar	88830	SINAPI	BETONEIRA CAPACIDADE NOMINAL DE 400 L, CAPACIDADE DE MISTURA 280 L, MOTOR ELÉTRICO TRIFÁSICO POTÊNCIA DE 2 CV, SEM CARREGADOR - CHP DIURNO. AF_10/2014	CHOR - CUSTOS HORÁRIOS DE MÁQUINAS E EQUIPAMENTOS	CHP	1,0500000	1,76	1,84		
Composição Auxiliar	88831	SINAPI	BETONEIRA CAPACIDADE NOMINAL DE 400 L, CAPACIDADE DE MISTURA 280 L, MOTOR ELÉTRICO TRIFÁSICO POTÊNCIA DE 2 CV, SEM CARREGADOR - CHI DIURNO. AF_10/2014	CHOR - CUSTOS HORÁRIOS DE MÁQUINAS E EQUIPAMENTOS	CHI	3,4500000	0,40	1,38		
Insumo	00000370	SINAPI	AREIA MEDIA - POSTO JAZIDA/FORNECEDOR (RETIRADO NA JAZIDA, SEM TRANSPORTE)	Material	m³	1,1600000	65,00	75,40		
Insumo	00001106	SINAPI	CAL HIDRATADA CH-I PARA ARGAMASSAS	Material	KG	174,1000000	1,03	179,32		
Insumo	00001379	SINAPI	CIMENTO PORTLAND COMPOSTO CP II-32	Material	KG	195,8600000	0,84	164,52		
				MO sem LS =>		59,31	LS =>	0,00	MO com LS =>	59,31
				Valor do BDI =>		128,07	Valor com BDI =>		629,73	

	Código	Banco	Descrição	Tipo	Und	Quant.	Valor Unit	Total		
Composição	87294	SINAPI	ARGAMASSA TRAÇO 1:2:9 (EM VOLUME DE CIMENTO, CAL E AREIA MÉDIA ÚMIDA) PARA EMBOÇO/MASSA ÚNICA/ASSENTAMENTO DE ALVENARIA DE VEDAÇÃO. PREPARO MECÂNICO COM BETONEIRA 600 L. AF_08/2019	SEDI - SERVIÇOS DIVERSOS	m³	1,0000000	474,33	474,33		
Composição Auxiliar	88316	SINAPI	SERVENTE COM ENCARGOS COMPLEMENTARES	SEDI - SERVIÇOS DIVERSOS	H	0,7900000	16,89	13,34		
Composição Auxiliar	88377	SINAPI	OPERADOR DE BETONEIRA ESTACIONÁRIA/MISTURADOR COM ENCARGOS COMPLEMENTARES	SEDI - SERVIÇOS DIVERSOS	H	3,6500000	17,60	64,24		
Composição Auxiliar	89225	SINAPI	BETONEIRA CAPACIDADE NOMINAL DE 600 L, CAPACIDADE DE MISTURA 360 L, MOTOR ELÉTRICO TRIFÁSICO POTÊNCIA DE 4 CV, SEM CARREGADOR - CHP DIURNO. AF_11/2014	CHOR - CUSTOS HORÁRIOS DE MÁQUINAS E EQUIPAMENTOS	CHP	0,8500000	5,23	4,44		
Composição Auxiliar	89226	SINAPI	BETONEIRA CAPACIDADE NOMINAL DE 600 L, CAPACIDADE DE MISTURA 360 L, MOTOR ELÉTRICO TRIFÁSICO POTÊNCIA DE 4 CV, SEM CARREGADOR - CHI DIURNO. AF_11/2014	CHOR - CUSTOS HORÁRIOS DE MÁQUINAS E EQUIPAMENTOS	CHI	2,8000000	1,67	4,67		
Insumo	00000370	SINAPI	AREIA MEDIA - POSTO JAZIDA/FORNECEDOR (RETIRADO NA JAZIDA, SEM TRANSPORTE)	Material	m³	1,1800000	65,00	76,70		
Insumo	00001106	SINAPI	CAL HIDRATADA CH-I PARA ARGAMASSAS	Material	KG	157,4400000	1,03	162,16		
Insumo	00001379	SINAPI	CIMENTO PORTLAND COMPOSTO CP II-32	Material	KG	177,1200000	0,84	148,78		
				MO sem LS =>		57,15	LS =>	0,00	MO com LS =>	57,15
				Valor do BDI =>		121,09	Valor com BDI =>		595,42	

	Código	Banco	Descrição	Tipo	Und	Quant.	Valor Unit	Total
--	--------	-------	-----------	------	-----	--------	------------	-------

Composição	87337	SINAPI	ARGAMASSA TRAÇO 1:2:9 (EM VOLUME DE CIMENTO, CAL E AREIA MÉDIA ÚMIDA) PARA EMBOÇO/MASSA ÚNICA/ASSENTAMENTO DE ALVENARIA DE VEDAÇÃO, PREPARO MECÂNICO COM MISTURADOR DE EIXO HORIZONTAL DE 300 KG. AF_08/2019	SEDI - SERVIÇOS DIVERSOS	m³	1,0000000	475,55	475,55		
Composição Auxiliar	88377	SINAPI	OPERADOR DE BETONEIRA ESTACIONÁRIA/MISTURADOR COM ENCARGOS COMPLEMENTARES	SEDI - SERVIÇOS DIVERSOS	H	4,8800000	17,60	85,88		
Composição Auxiliar	88386	SINAPI	MISTURADOR DE ARGAMASSA, EIXO HORIZONTAL, CAPACIDADE DE MISTURA 300 KG, MOTOR ELÉTRICO POTÊNCIA 5 CV - CHP DIURNO. AF_06/2014	CHOR - CUSTOS HORÁRIOS DE MÁQUINAS E EQUIPAMENTOS	CHP	1,1400000	4,56	5,19		
Composição Auxiliar	88392	SINAPI	MISTURADOR DE ARGAMASSA, EIXO HORIZONTAL, CAPACIDADE DE MISTURA 300 KG, MOTOR ELÉTRICO POTÊNCIA 5 CV - CHI DIURNO. AF_06/2014	CHOR - CUSTOS HORÁRIOS DE MÁQUINAS E EQUIPAMENTOS	CHI	3,7400000	1,08	4,03		
Insumo	00000370	SINAPI	AREIA MÉDIA - POSTO JAZIDA/FORNECEDOR (RETIRADO NA JAZIDA, SEM TRANSPORTE)	Material	m³	1,1600000	65,00	75,40		
Insumo	00001106	SINAPI	CAL HIDRATADA CH-I PARA ARGAMASSAS	Material	KG	154,4600000	1,03	159,09		
Insumo	00001379	SINAPI	CIMENTO PORTLAND COMPOSTO CP II-32	Material	KG	173,7700000	0,84	145,96		
					MO sem LS =>	64,31	LS =>	0,00	MO com LS =>	64,31
					Valor do BDI =>	121,40			Valor com BDI =>	596,95

	Código	Banco	Descrição	Tipo	Und	Quant.	Valor Unit	Total		
Composição	87337	SINAPI	ARGAMASSA TRAÇO 1:3 (EM VOLUME DE CIMENTO E AREIA GROSSA ÚMIDA) PARA CHAPISCO CONVENCIONAL, PREPARO MANUAL. AF_08/2019	SEDI - SERVIÇOS DIVERSOS	m²	1,0000000	603,00	603,00		
Composição Auxiliar	88316	SINAPI	SERVENTE COM ENCARGOS COMPLEMENTARES	SEDI - SERVIÇOS DIVERSOS	H	11,0200000	16,89	186,12		
Insumo	00000367	SINAPI	AREIA GROSSA - POSTO JAZIDA/FORNECEDOR (RETIRADO NA JAZIDA, SEM TRANSPORTE)	Material	m³	0,9400000	65,84	61,88		
Insumo	00001379	SINAPI	CIMENTO PORTLAND COMPOSTO CP II-32	Material	KG	422,6300000	0,84	355,00		
					MO sem LS =>	126,28	LS =>	0,00	MO com LS =>	126,28
					Valor do BDI =>	153,94			Valor com BDI =>	756,94

	Código	Banco	Descrição	Tipo	Und	Quant.	Valor Unit	Total		
Composição	100475	SINAPI	ARGAMASSA TRAÇO 1:3 (EM VOLUME DE CIMENTO E AREIA MÉDIA ÚMIDA) COM ADIÇÃO DE IMPERMEABILIZANTE, PREPARO MECÂNICO COM BETONEIRA 400 L. AF_08/2019	SEDI - SERVIÇOS DIVERSOS	m²	1,0000000	705,94	705,94		
Composição Auxiliar	88377	SINAPI	OPERADOR DE BETONEIRA ESTACIONÁRIA/MISTURADOR COM ENCARGOS COMPLEMENTARES	SEDI - SERVIÇOS DIVERSOS	H	3,7500000	17,60	66,00		
Composição Auxiliar	88830	SINAPI	BETONEIRA CAPACIDADE NOMINAL DE 400 L, CAPACIDADE DE MISTURA 280 L, MOTOR ELÉTRICO TRIFÁSICO POTÊNCIA DE 2 CV, SEM CARREGADOR - CHP DIURNO. AF_10/2014	CHOR - CUSTOS HORÁRIOS DE MÁQUINAS E EQUIPAMENTOS	CHP	0,8700000	1,76	1,53		
Composição Auxiliar	88831	SINAPI	BETONEIRA CAPACIDADE NOMINAL DE 400 L, CAPACIDADE DE MISTURA 280 L, MOTOR ELÉTRICO TRIFÁSICO POTÊNCIA DE 2 CV, SEM CARREGADOR - CHI DIURNO. AF_10/2014	CHOR - CUSTOS HORÁRIOS DE MÁQUINAS E EQUIPAMENTOS	CHI	2,8800000	0,40	1,15		
Insumo	00000123	SINAPI	ADITIVO IMPERMEABILIZANTE DE PEGA NORMAL PARA ARGAMASSAS E CONCRETOS SEM ARMACAO, LIQUIDO E ISENTO DE CLORETOS	Material	L	19,4400000	8,17	158,82		
Insumo	00000370	SINAPI	AREIA MÉDIA - POSTO JAZIDA/FORNECEDOR (RETIRADO NA JAZIDA, SEM TRANSPORTE)	Material	m³	1,0800000	65,00	70,20		
Insumo	00001379	SINAPI	CIMENTO PORTLAND COMPOSTO CP II-32	Material	KG	486,0000000	0,84	408,24		
					MO sem LS =>	49,42	LS =>	0,00	MO com LS =>	49,42
					Valor do BDI =>	180,22			Valor com BDI =>	886,16

	Código	Banco	Descrição	Tipo	Und	Quant.	Valor Unit	Total		
Composição	87298	SINAPI	ARGAMASSA TRAÇO 1:3 (EM VOLUME DE CIMENTO E AREIA MÉDIA ÚMIDA) PARA CONTRAPISO, PREPARO MECÂNICO COM BETONEIRA 400 L. AF_08/2019	SEDI - SERVIÇOS DIVERSOS	m²	1,0000000	645,33	645,33		
Composição Auxiliar	88377	SINAPI	OPERADOR DE BETONEIRA ESTACIONÁRIA/MISTURADOR COM ENCARGOS COMPLEMENTARES	SEDI - SERVIÇOS DIVERSOS	H	4,4200000	17,60	77,79		
Composição Auxiliar	88830	SINAPI	BETONEIRA CAPACIDADE NOMINAL DE 400 L, CAPACIDADE DE MISTURA 280 L, MOTOR ELÉTRICO TRIFÁSICO POTÊNCIA DE 2 CV, SEM CARREGADOR - CHP DIURNO. AF_10/2014	CHOR - CUSTOS HORÁRIOS DE MÁQUINAS E EQUIPAMENTOS	CHP	1,0300000	1,76	1,81		
Composição Auxiliar	88831	SINAPI	BETONEIRA CAPACIDADE NOMINAL DE 400 L, CAPACIDADE DE MISTURA 280 L, MOTOR ELÉTRICO TRIFÁSICO POTÊNCIA DE 2 CV, SEM CARREGADOR - CHI DIURNO. AF_10/2014	CHOR - CUSTOS HORÁRIOS DE MÁQUINAS E EQUIPAMENTOS	CHI	3,3900000	0,40	1,35		
Insumo	00000370	SINAPI	AREIA MÉDIA - POSTO JAZIDA/FORNECEDOR (RETIRADO NA JAZIDA, SEM TRANSPORTE)	Material	m³	1,2700000	65,00	82,55		
Insumo	00001379	SINAPI	CIMENTO PORTLAND COMPOSTO CP II-32	Material	KG	573,6100000	0,84	481,83		
					MO sem LS =>	58,25	LS =>	0,00	MO com LS =>	58,25
					Valor do BDI =>	164,75			Valor com BDI =>	810,08

	Código	Banco	Descrição	Tipo	Und	Quant.	Valor Unit	Total		
Composição	88629	SINAPI	ARGAMASSA TRAÇO 1:3 (EM VOLUME DE CIMENTO E AREIA MÉDIA ÚMIDA), PREPARO MANUAL. AF_08/2019	SEDI - SERVIÇOS DIVERSOS	m²	1,0000000	619,97	619,97		
Composição Auxiliar	88316	SINAPI	SERVENTE COM ENCARGOS COMPLEMENTARES	SEDI - SERVIÇOS DIVERSOS	H	8,5700000	16,89	144,74		
Insumo	00000370	SINAPI	AREIA MÉDIA - POSTO JAZIDA/FORNECEDOR (RETIRADO NA JAZIDA, SEM TRANSPORTE)	Material	m³	1,0700000	65,00	69,55		
Insumo	00001379	SINAPI	CIMENTO PORTLAND COMPOSTO CP II-32	Material	KG	482,9600000	0,84	405,68		
					MO sem LS =>	98,21	LS =>	0,00	MO com LS =>	98,21
					Valor do BDI =>	158,27			Valor com BDI =>	778,24

	Código	Banco	Descrição	Tipo	Und	Quant.	Valor Unit	Total
Composição	88628	SINAPI	ARGAMASSA TRAÇO 1:3 (EM VOLUME DE CIMENTO E AREIA MÉDIA ÚMIDA), PREPARO MECÂNICO COM BETONEIRA 400 L. AF_08/2019	SEDI - SERVIÇOS DIVERSOS	m²	1,0000000	538,48	538,48
Composição Auxiliar	88377	SINAPI	OPERADOR DE BETONEIRA ESTACIONÁRIA/MISTURADOR COM ENCARGOS COMPLEMENTARES	SEDI - SERVIÇOS DIVERSOS	H	3,4200000	17,60	60,19
Composição Auxiliar	88830	SINAPI	BETONEIRA CAPACIDADE NOMINAL DE 400 L, CAPACIDADE DE MISTURA 280 L, MOTOR ELÉTRICO TRIFÁSICO POTÊNCIA DE 2 CV, SEM CARREGADOR - CHP DIURNO. AF_10/2014	CHOR - CUSTOS HORÁRIOS DE MÁQUINAS E EQUIPAMENTOS	CHP	0,8000000	1,76	1,40
Composição Auxiliar	88831	SINAPI	BETONEIRA CAPACIDADE NOMINAL DE 400 L, CAPACIDADE DE MISTURA 280 L, MOTOR ELÉTRICO TRIFÁSICO POTÊNCIA DE 2 CV, SEM CARREGADOR - CHI DIURNO. AF_10/2014	CHOR - CUSTOS HORÁRIOS DE MÁQUINAS E EQUIPAMENTOS	CHI	2,6200000	0,40	1,04
Insumo	00000370	SINAPI	AREIA MÉDIA - POSTO JAZIDA/FORNECEDOR (RETIRADO NA JAZIDA, SEM TRANSPORTE)	Material	m³	1,0700000	65,00	69,55
Insumo	00001379	SINAPI	CIMENTO PORTLAND COMPOSTO CP II-32	Material	KG	483,7000000	0,84	406,30

MO sem LS => 45,07 LS => 0,00 MO com LS => 45,07

Valor do BDI => 137,47 Valor com BDI => 675,95

	Código	Banco	Descrição	Tipo	Und	Quant.	Valor Unit	Total
Composição	87381	SINAPI	ARGAMASSA TRAÇO 1:4 (EM VOLUME DE CIMENTO E AREIA GROSSA ÚMIDA) COM ADIÇÃO DE EMULSÃO POLIMÉRICA PARA CHAPISCO ROLADO, PREPARO MANUAL. AF_08/2019	SEDI - SERVIÇOS DIVERSOS	m²	1,0000000	3.568,35	3.568,35
Composição Auxiliar	88316	SINAPI	SERVENTE COM ENCARGOS COMPLEMENTARES	SEDI - SERVIÇOS DIVERSOS	H	10,5100000	16,89	177,51
Insumo	00000367	SINAPI	AREIA GROSSA - POSTO JAZIDA/FORNECEDOR (RETIRADO NA JAZIDA, SEM TRANSPORTE)	Material	m³	0,7800000	65,84	51,35
Insumo	00001379	SINAPI	CIMENTO PORTLAND COMPOSTO CP II-32	Material	KG	263,9700000	0,84	221,73
Insumo	00007334	SINAPI	ADITIVO ADESIVO LIQUIDO PARA ARGAMASSAS DE REVESTIMENTOS CIMENTICIOS	Material	L	189,0700000	16,49	3.117,76

MO sem LS => 120,44 LS => 0,00 MO com LS => 120,44

Valor do BDI => 910,99 Valor com BDI => 4.479,34

	Código	Banco	Descrição	Tipo	Und	Quant.	Valor Unit	Total
Composição	87316	SINAPI	ARGAMASSA TRAÇO 1:4 (EM VOLUME DE CIMENTO E AREIA GROSSA ÚMIDA) PARA CHAPISCO CONVENCIONAL, PREPARO MECÂNICO COM BETONEIRA 400 L. AF_08/2019	SEDI - SERVIÇOS DIVERSOS	m²	1,0000000	440,68	440,68
Composição Auxiliar	88377	SINAPI	OPERADOR DE BETONEIRA ESTACIONÁRIA/MISTURADOR COM ENCARGOS COMPLEMENTARES	SEDI - SERVIÇOS DIVERSOS	H	4,6400000	17,60	81,86
Composição Auxiliar	88830	SINAPI	BETONEIRA CAPACIDADE NOMINAL DE 400 L, CAPACIDADE DE MISTURA 280 L, MOTOR ELÉTRICO TRIFÁSICO POTÊNCIA DE 2 CV, SEM CARREGADOR - CHP DIURNO. AF_10/2014	CHOR - CUSTOS HORÁRIOS DE MÁQUINAS E EQUIPAMENTOS	CHP	1,0800000	1,76	1,90
Composição Auxiliar	88831	SINAPI	BETONEIRA CAPACIDADE NOMINAL DE 400 L, CAPACIDADE DE MISTURA 280 L, MOTOR ELÉTRICO TRIFÁSICO POTÊNCIA DE 2 CV, SEM CARREGADOR - CHI DIURNO. AF_10/2014	CHOR - CUSTOS HORÁRIOS DE MÁQUINAS E EQUIPAMENTOS	CHI	3,5600000	0,40	1,42
Insumo	00000367	SINAPI	AREIA GROSSA - POSTO JAZIDA/FORNECEDOR (RETIRADO NA JAZIDA, SEM TRANSPORTE)	Material	m³	1,0200000	65,84	67,15
Insumo	00001379	SINAPI	CIMENTO PORTLAND COMPOSTO CP II-32	Material	KG	343,5200000	0,84	288,55

MO sem LS => 61,15 LS => 0,00 MO com LS => 61,15

Valor do BDI => 112,50 Valor com BDI => 553,18

	Código	Banco	Descrição	Tipo	Und	Quant.	Valor Unit	Total
Composição	87301	SINAPI	ARGAMASSA TRAÇO 1:4 (EM VOLUME DE CIMENTO E AREIA MÉDIA ÚMIDA) PARA CONTRAPISO, PREPARO MECÂNICO COM BETONEIRA 400 L. AF_08/2019	SEDI - SERVIÇOS DIVERSOS	m²	1,0000000	563,49	563,49
Composição Auxiliar	88377	SINAPI	OPERADOR DE BETONEIRA ESTACIONÁRIA/MISTURADOR COM ENCARGOS COMPLEMENTARES	SEDI - SERVIÇOS DIVERSOS	H	4,8500000	17,60	85,36
Composição Auxiliar	88830	SINAPI	BETONEIRA CAPACIDADE NOMINAL DE 400 L, CAPACIDADE DE MISTURA 280 L, MOTOR ELÉTRICO TRIFÁSICO POTÊNCIA DE 2 CV, SEM CARREGADOR - CHP DIURNO. AF_10/2014	CHOR - CUSTOS HORÁRIOS DE MÁQUINAS E EQUIPAMENTOS	CHP	1,1300000	1,76	1,98
Composição Auxiliar	88831	SINAPI	BETONEIRA CAPACIDADE NOMINAL DE 400 L, CAPACIDADE DE MISTURA 280 L, MOTOR ELÉTRICO TRIFÁSICO POTÊNCIA DE 2 CV, SEM CARREGADOR - CHI DIURNO. AF_10/2014	CHOR - CUSTOS HORÁRIOS DE MÁQUINAS E EQUIPAMENTOS	CHI	3,7200000	0,40	1,48
Insumo	00000370	SINAPI	AREIA MEDIA - POSTO JAZIDA/FORNECEDOR (RETIRADO NA JAZIDA, SEM TRANSPORTE)	Material	m³	1,3600000	65,00	88,40
Insumo	00001379	SINAPI	CIMENTO PORTLAND COMPOSTO CP II-32	Material	KG	459,8500000	0,84	386,27

MO sem LS => 63,92 LS => 0,00 MO com LS => 63,92

Valor do BDI => 143,85 Valor com BDI => 707,34

	Código	Banco	Descrição	Tipo	Und	Quant.	Valor Unit	Total
Composição	88245	SINAPI	ARMADOR COM ENCARGOS COMPLEMENTARES	SEDI - SERVIÇOS DIVERSOS	H	1,0000000	21,23	21,23
Composição Auxiliar	95314	SINAPI	CURSO DE CAPACITAÇÃO PARA ARMADOR (ENCARGOS COMPLEMENTARES) - HORISTA	SEDI - SERVIÇOS DIVERSOS	H	1,0000000	0,18	0,18
Insumo	00000378	SINAPI	ARMADOR (HORISTA)	Mão de Obra	H	1,0000000	15,45	15,45
Insumo	00037370	SINAPI	ALIMENTACAO - HORISTA (COLETADO CAIXA - ENCARGOS COMPLEMENTARES)	Outros	H	1,0000000	1,86	1,86
Insumo	00037371	SINAPI	TRANSPORTE - HORISTA (COLETADO CAIXA - ENCARGOS COMPLEMENTARES)	Serviços	H	1,0000000	0,58	0,58
Insumo	00037372	SINAPI	EXAMES - HORISTA (COLETADO CAIXA - ENCARGOS COMPLEMENTARES)	Outros	H	1,0000000	1,14	1,14
Insumo	00037373	SINAPI	SEGURO - HORISTA (COLETADO CAIXA - ENCARGOS COMPLEMENTARES)	Taxas	H	1,0000000	0,01	0,01
Insumo	00043465	SINAPI	FERRAMENTAS - FAMÍLIA PEDREIRO - HORISTA (ENCARGOS COMPLEMENTARES - COLETADO CAIXA)	Equipamento	H	1,0000000	0,84	0,84
Insumo	00043489	SINAPI	EPI - FAMÍLIA PEDREIRO - HORISTA (ENCARGOS COMPLEMENTARES - COLETADO CAIXA)	Equipamento	H	1,0000000	1,17	1,17

MO sem LS => 15,63 LS => 0,00 MO com LS => 15,63

Valor do BDI => 5,42 Valor com BDI => 26,65

	Código	Banco	Descrição	Tipo	Und	Quant.	Valor Unit	Total
Composição	89988	SINAPI	ARMAÇÃO DE CINTA DE ALVENARIA ESTRUTURAL; DIÂMETRO DE 10,0 MM. AF_09/2021	FUES - FUNDAÇÕES E ESTRUTURAS	KG	1,0000000	11,21	11,21
Composição Auxiliar	88238	SINAPI	AJUDANTE DE ARMADOR COM ENCARGOS COMPLEMENTARES	SEDI - SERVIÇOS DIVERSOS	H	0,0325000	16,60	0,53
Composição Auxiliar	88245	SINAPI	ARMADOR COM ENCARGOS COMPLEMENTARES	SEDI - SERVIÇOS DIVERSOS	H	0,0488000	21,23	1,03
Insumo	00000034	SINAPI	ACO CA-50, 10,0 MM, VERGALHAO	Material	KG	1,0000000	9,65	9,65

MO sem LS => 1,11 LS => 0,00 MO com LS => 1,11

Valor do BDI => 2,86 Valor com BDI => 14,07

	Código	Banco	Descrição	Tipo	Und	Quant.	Valor Unit	Total
Composição	92767	SINAPI	ARMAÇÃO DE LAJE DE ESTRUTURA CONVENCIONAL DE CONCRETO ARMADO UTILIZANDO AÇO CA-60 DE 4,2 MM - MONTAGEM. AF_06/2022	FUES - FUNDAÇÕES E ESTRUTURAS	KG	1,0000000	15,55	15,55
Composição Auxiliar	88238	SINAPI	AJUDANTE DE ARMADOR COM ENCARGOS COMPLEMENTARES	SEDI - SERVIÇOS DIVERSOS	H	0,0172000	16,60	0,28
Composição Auxiliar	88245	SINAPI	ARMADOR COM ENCARGOS COMPLEMENTARES	SEDI - SERVIÇOS DIVERSOS	H	0,1055000	21,23	2,23
Composição Auxiliar	92799	SINAPI	CORTE E DOBRA DE AÇO CA-60, DIÂMETRO DE 4,2 MM. AF_06/2022	FUES - FUNDAÇÕES E ESTRUTURAS	KG	1,0000000	11,99	11,99
Insumo	00039017	SINAPI	ESPACADOR / DISTANCIADOR CIRCULAR COM ENTRADA LATERAL, EM PLASTICO, PARA VERGALHAO "4,2 A 12,5" MM, COBRIMENTO 20 MM	Material	UN	2,8160000	0,22	0,61
Insumo	00043132	SINAPI	ARAME RECOZIDO 16 BWG, D = 1,65 MM (0,016 KG/M) OU 18 BWG, D = 1,25 MM (0,01 KG/M)	Material	KG	0,0250000	17,96	0,44

MO sem LS => 3,43 LS => 0,00 MO com LS => 3,43

Valor do BDI => 3,96 Valor com BDI => 19,51

	Código	Banco	Descrição	Tipo	Und	Quant.	Valor Unit	Total
Composição	89996	SINAPI	ARMAÇÃO VERTICAL DE ALVENARIA ESTRUTURAL; DIÂMETRO DE 10,0 MM. AF_09/2021	FUES - FUNDAÇÕES E ESTRUTURAS	KG	1,0000000	11,63	11,63
Composição Auxiliar	88238	SINAPI	AJUDANTE DE ARMADOR COM ENCARGOS COMPLEMENTARES	SEDI - SERVIÇOS DIVERSOS	H	0,0410000	16,60	0,68
Composição Auxiliar	88245	SINAPI	ARMADOR COM ENCARGOS COMPLEMENTARES	SEDI - SERVIÇOS DIVERSOS	H	0,0615000	21,23	1,30
Composição Auxiliar	00000034	SINAPI	ACO CA-50, 10,0 MM, VERGALHAO	Material	KG	1,0000000	9,65	9,65

MO sem LS => 1,41 LS => 0,00 MO com LS => 1,41

Valor do BDI => 2,96 Valor com BDI => 14,59

	Código	Banco	Descrição	Tipo	Und	Quant.	Valor Unit	Total
Composição	88247	SINAPI	AUXILIAR DE ELETRICISTA COM ENCARGOS COMPLEMENTARES	SEDI - SERVIÇOS DIVERSOS	H	1,0000000	17,54	17,54
Composição Auxiliar	95316	SINAPI	CURSO DE CAPACITAÇÃO PARA AUXILIAR DE ELETRICISTA (ENCARGOS COMPLEMENTARES) - HORISTA	SEDI - SERVIÇOS DIVERSOS	H	1,0000000	0,45	0,45
Insumo	00000247	SINAPI	AJUDANTE DE ELETRICISTA (HORISTA)	Mão de Obra	H	1,0000000	11,50	11,50
Insumo	00037370	SINAPI	ALIMENTAÇÃO - HORISTA (COLETADO CAIXA - ENCARGOS COMPLEMENTARES)	Outros	H	1,0000000	1,86	1,86
Insumo	00037371	SINAPI	TRANSPORTE - HORISTA (COLETADO CAIXA - ENCARGOS COMPLEMENTARES)	Serviços	H	1,0000000	0,58	0,58
Insumo	00037372	SINAPI	EXAMES - HORISTA (COLETADO CAIXA - ENCARGOS COMPLEMENTARES)	Outros	H	1,0000000	1,14	1,14
Insumo	00037373	SINAPI	SEGURO - HORISTA (COLETADO CAIXA - ENCARGOS COMPLEMENTARES)	Taxas	H	1,0000000	0,01	0,01
Insumo	00043460	SINAPI	FERRAMENTAS - FAMÍLIA ELETRICISTA - HORISTA (ENCARGOS COMPLEMENTARES - COLETADO CAIXA)	Equipamento	H	1,0000000	0,86	0,86
Insumo	00043484	SINAPI	EPI - FAMÍLIA ELETRICISTA - HORISTA (ENCARGOS COMPLEMENTARES - COLETADO CAIXA)	Equipamento	H	1,0000000	1,14	1,14

MO sem LS => 11,95 LS => 0,00 MO com LS => 11,95

Valor do BDI => 4,47 Valor com BDI => 22,01

	Código	Banco	Descrição	Tipo	Und	Quant.	Valor Unit	Total
Composição	88248	SINAPI	AUXILIAR DE ENCANADOR OU BOMBEIRO HIDRÁULICO COM ENCARGOS COMPLEMENTARES	SEDI - SERVIÇOS DIVERSOS	H	1,0000000	16,63	16,63
Composição Auxiliar	95317	SINAPI	CURSO DE CAPACITAÇÃO PARA AUXILIAR DE ENCANADOR OU BOMBEIRO HIDRÁULICO (ENCARGOS COMPLEMENTARES) - HORISTA	SEDI - SERVIÇOS DIVERSOS	H	1,0000000	0,21	0,21
Insumo	00000246	SINAPI	AUXILIAR DE ENCANADOR OU BOMBEIRO HIDRÁULICO (HORISTA)	Mão de Obra	H	1,0000000	11,50	11,50
Insumo	00037370	SINAPI	ALIMENTAÇÃO - HORISTA (COLETADO CAIXA - ENCARGOS COMPLEMENTARES)	Outros	H	1,0000000	1,86	1,86
Insumo	00037371	SINAPI	TRANSPORTE - HORISTA (COLETADO CAIXA - ENCARGOS COMPLEMENTARES)	Serviços	H	1,0000000	0,58	0,58
Insumo	00037372	SINAPI	EXAMES - HORISTA (COLETADO CAIXA - ENCARGOS COMPLEMENTARES)	Outros	H	1,0000000	1,14	1,14
Insumo	00037373	SINAPI	SEGURO - HORISTA (COLETADO CAIXA - ENCARGOS COMPLEMENTARES)	Taxas	H	1,0000000	0,01	0,01
Insumo	00043461	SINAPI	FERRAMENTAS - FAMÍLIA ENCANADOR - HORISTA (ENCARGOS COMPLEMENTARES - COLETADO CAIXA)	Equipamento	H	1,0000000	0,32	0,32
Insumo	00043485	SINAPI	EPI - FAMÍLIA ENCANADOR - HORISTA (ENCARGOS COMPLEMENTARES - COLETADO CAIXA)	Equipamento	H	1,0000000	1,01	1,01

MO sem LS => 11,71 LS => 0,00 MO com LS => 11,71

Valor do BDI => 4,24 Valor com BDI => 20,87

	Código	Banco	Descrição	Tipo	Und	Quant.	Valor Unit	Total
Composição	88251	SINAPI	AUXILIAR DE SERRALHEIRO COM ENCARGOS COMPLEMENTARES	SEDI - SERVIÇOS DIVERSOS	H	1,0000000	17,23	17,23
Composição Auxiliar	95320	SINAPI	CURSO DE CAPACITAÇÃO PARA AUXILIAR DE SERRALHEIRO (ENCARGOS COMPLEMENTARES) - HORISTA	SEDI - SERVIÇOS DIVERSOS	H	1,0000000	0,13	0,13
Insumo	00000252	SINAPI	AJUDANTE DE SERRALHEIRO (HORISTA)	Mão de Obra	H	1,0000000	11,50	11,50
Insumo	00037370	SINAPI	ALIMENTAÇÃO - HORISTA (COLETADO CAIXA - ENCARGOS COMPLEMENTARES)	Outros	H	1,0000000	1,86	1,86
Insumo	00037371	SINAPI	TRANSPORTE - HORISTA (COLETADO CAIXA - ENCARGOS COMPLEMENTARES)	Serviços	H	1,0000000	0,58	0,58
Insumo	00037372	SINAPI	EXAMES - HORISTA (COLETADO CAIXA - ENCARGOS COMPLEMENTARES)	Outros	H	1,0000000	1,14	1,14
Insumo	00037373	SINAPI	SEGURO - HORISTA (COLETADO CAIXA - ENCARGOS COMPLEMENTARES)	Taxas	H	1,0000000	0,01	0,01
Insumo	00043465	SINAPI	FERRAMENTAS - FAMÍLIA PEDREIRO - HORISTA (ENCARGOS COMPLEMENTARES - COLETADO CAIXA)	Equipamento	H	1,0000000	0,84	0,84
Insumo	00043489	SINAPI	EPI - FAMÍLIA PEDREIRO - HORISTA (ENCARGOS COMPLEMENTARES - COLETADO CAIXA)	Equipamento	H	1,0000000	1,17	1,17

MO sem LS => 11,63 LS => 0,00 MO com LS => 11,63

Valor do BDI => 4,39 Valor com BDI => 21,62

	Código	Banco	Descrição	Tipo	Und	Quant.	Valor Unit	Total
Composição	88256	SINAPI	AZULEJISTA OU LADRILHISTA COM ENCARGOS COMPLEMENTARES	SEDI - SERVIÇOS DIVERSOS	H	1,0000000	21,28	21,28
Composição Auxiliar	95324	SINAPI	CURSO DE CAPACITAÇÃO PARA AZULEJISTA OU LADRILHISTA (ENCARGOS COMPLEMENTARES) - HORISTA	SEDI - SERVIÇOS DIVERSOS	H	1,0000000	0,23	0,23
Insumo	00004760	SINAPI	AZULEJISTA OU LADRILHEIRO (HORISTA)	Mão de Obra	H	1,0000000	15,45	15,45
Insumo	00037370	SINAPI	ALIMENTAÇÃO - HORISTA (COLETADO CAIXA - ENCARGOS COMPLEMENTARES)	Outros	H	1,0000000	1,86	1,86
Insumo	00037371	SINAPI	TRANSPORTE - HORISTA (COLETADO CAIXA - ENCARGOS COMPLEMENTARES)	Serviços	H	1,0000000	0,58	0,58
Insumo	00037372	SINAPI	EXAMES - HORISTA (COLETADO CAIXA - ENCARGOS COMPLEMENTARES)	Outros	H	1,0000000	1,14	1,14
Insumo	00037373	SINAPI	SEGURO - HORISTA (COLETADO CAIXA - ENCARGOS COMPLEMENTARES)	Taxas	H	1,0000000	0,01	0,01
Insumo	00043465	SINAPI	FERRAMENTAS - FAMÍLIA PEDREIRO - HORISTA (ENCARGOS COMPLEMENTARES - COLETADO CAIXA)	Equipamento	H	1,0000000	0,84	0,84
Insumo	00043489	SINAPI	EPI - FAMÍLIA PEDREIRO - HORISTA (ENCARGOS COMPLEMENTARES - COLETADO CAIXA)	Equipamento	H	1,0000000	1,17	1,17

MO sem LS => 15,68 LS => 0,00 MO com LS => 15,68

Valor do BDI => 5,43 Valor com BDI => 26,71

	Código	Banco	Descrição	Tipo	Und	Quant.	Valor Unit	Total
Composição	86889	SINAPI	BANCADEA DE GRANITO CINZA POLIDO, DE 1,50 X 0,60 M, PARA PIA DE COZINHA - FORNECIMENTO E INSTALAÇÃO. AF_01/2020	INHI - INSTALAÇÕES HIDROSANITÁRIAS	UN	1,0000000	842,81	842,81

Composição Auxiliar	88274	SINAPI	MARMORISTA/GRANITEIRO COM ENCARGOS COMPLEMENTARES	SEDI - SERVIÇOS DIVERSOS	H	1,4944000	21,28	31,80	
Composição Auxiliar	88316	SINAPI	SERVEANTE COM ENCARGOS COMPLEMENTARES	SEDI - SERVIÇOS DIVERSOS	H	0,9834000	16,89	16,60	
Insumo	00004823	SINAPI	MASSA PLASTICA PARA MARMORE/GRANITO	Material	KG	0,5228000	40,16	20,99	
Insumo	00007568	SINAPI	BUCHA DE NYLON SEM ABA S10, COM PARAFUSO DE 6,10 X 65 MM EM ACO ZINCADO COM ROSCA SOBERBA, CABECA CHATA E FENDA PHILLIPS	Material	UN	6,0000000	0,61	3,66	
Insumo	00011795	SINAPI	GRANITO PARA BANCADA, POLIDO, TIPO ANDORINHA/ QUARTZ/ CASTELO/ CORUMBA OU OUTROS EQUIVALENTES DA REGIAO, E= "2,5" CM	Material	m²	1,0050000	709,43	712,97	
Insumo	00037329	SINAPI	REJUNTE EPOXI, QUALQUER COR	Material	KG	0,0211000	132,33	2,79	
Insumo	00037591	SINAPI	SUPORTE MAO-FRANCESA EM ACO, ABAS IGUAIS 40 CM, CAPACIDADE MINIMA 70 KG, BRANCO	Material	UN	2,0000000	27,00	54,00	
				MO sem LS =>	34,69	LS =>	0,00	MO com LS =>	34,69
				Valor do BDI =>	215,16	Valor com BDI =>		1.057,97	

	Código	Banco	Descrição	Tipo	Und	Quant.	Valor Unit	Total	
Composição	90806	SINAPI	BATENTE PARA PORTA DE MADEIRA, FIXAÇÃO COM ARGAMASSA, PADRÃO MÉDIO - FORNECIMENTO E INSTALAÇÃO. AF_12/2019	ESQV - ESQUADRIAS/FERRAGENS/VIDROS	UN	1,0000000	351,68	351,68	
Composição Auxiliar	88261	SINAPI	CARPINTEIRO DE ESQUADRIA COM ENCARGOS COMPLEMENTARES	SEDI - SERVIÇOS DIVERSOS	H	0,5520000	20,35	11,23	
Composição Auxiliar	88309	SINAPI	PEDREIRO COM ENCARGOS COMPLEMENTARES	SEDI - SERVIÇOS DIVERSOS	H	1,3620000	21,39	29,13	
Composição Auxiliar	88316	SINAPI	SERVEANTE COM ENCARGOS COMPLEMENTARES	SEDI - SERVIÇOS DIVERSOS	H	0,9570000	16,89	16,16	
Composição Auxiliar	88629	SINAPI	ARGAMASSA TRAÇO 1:3 (EM VOLUME DE CIMENTO E AREIA MÉDIA ÚMIDA), PREPARO MANUAL. AF_08/2019	SEDI - SERVIÇOS DIVERSOS	m³	0,0223000	619,97	13,82	
Composição Auxiliar	90801	SINAPI	BATENTE PARA PORTA DE MADEIRA, PADRÃO MÉDIO - FORNECIMENTO E MONTAGEM. AF_12/2019	ESQV - ESQUADRIAS/FERRAGENS/VIDROS	UN	1,0000000	274,56	274,56	
Insumo	00007319	SINAPI	TINTA ASFALTICA IMPERMEABILIZANTE DISPERSA EM AGUA, PARA MATERIAIS CIMENTICIOS	Material	L	0,1671000	12,97	2,16	
Insumo	00039027	SINAPI	PREGO DE ACO POLIDO COM CABECA 19 X 36 (3 1/4 X 9)	Material	KG	0,2000000	23,12	4,62	
				MO sem LS =>	99,36	LS =>	0,00	MO com LS =>	99,36
				Valor do BDI =>	89,78	Valor com BDI =>		441,46	

	Código	Banco	Descrição	Tipo	Und	Quant.	Valor Unit	Total	
Composição	90801	SINAPI	BATENTE PARA PORTA DE MADEIRA, PADRÃO MÉDIO - FORNECIMENTO E MONTAGEM. AF_12/2019	ESQV - ESQUADRIAS/FERRAGENS/VIDROS	UN	1,0000000	274,56	274,56	
Composição Auxiliar	88261	SINAPI	CARPINTEIRO DE ESQUADRIA COM ENCARGOS COMPLEMENTARES	SEDI - SERVIÇOS DIVERSOS	H	2,7410000	20,35	55,77	
Composição Auxiliar	88316	SINAPI	SERVEANTE COM ENCARGOS COMPLEMENTARES	SEDI - SERVIÇOS DIVERSOS	H	1,3570000	16,89	22,91	
Insumo	00000183	SINAPI	BATENTE / PORTAL / ADUELA / MARCO EM MADEIRA MACICA COM REBAIXO, E = "3" CM, L = "14" CM, PARA PORTAS DE GIRO DE "60 CM A 120" CM X "210" CM, CEDRINHO / ANGELIM COMERCIAL / TAURI / CURUPIXA / PEROBA / CUMARU OU EQUIVALENTE DA REGIAO (NAO INCLUI ALIZARES)	Material	JG	1,0000000	195,00	195,00	
Insumo	00005066	SINAPI	PREGO DE ACO POLIDO COM CABECA 12 X 12	Material	KG	0,0110000	30,49	0,33	
Insumo	00005075	SINAPI	PREGO DE ACO POLIDO COM CABECA 18 X 30 (2 3/4 X 10)	Material	KG	0,0240000	23,14	0,55	
				MO sem LS =>	56,47	LS =>	0,00	MO com LS =>	56,47
				Valor do BDI =>	70,09	Valor com BDI =>		344,65	

	Código	Banco	Descrição	Tipo	Und	Quant.	Valor Unit	Total	
Composição	88831	SINAPI	BETONEIRA CAPACIDADE NOMINAL DE 400 L, CAPACIDADE DE MISTURA 280 L, MOTOR ELÉTRICO TRIFÁSICO POTÊNCIA DE 2 CV, SEM CARREGADOR - CHI DIURNO. AF_10/2014	CHOR - CUSTOS HORÁRIOS DE MÁQUINAS E EQUIPAMENTOS	CHI	1,0000000	0,40	0,40	
Composição Auxiliar	88826	SINAPI	BETONEIRA CAPACIDADE NOMINAL DE 400 L, CAPACIDADE DE MISTURA 280 L, MOTOR ELÉTRICO TRIFÁSICO POTÊNCIA DE 2 CV, SEM CARREGADOR - DEPRECIÇÃO. AF_10/2014	CHOR - CUSTOS HORÁRIOS DE MÁQUINAS E EQUIPAMENTOS	H	1,0000000	0,36	0,36	
Composição Auxiliar	88827	SINAPI	BETONEIRA CAPACIDADE NOMINAL DE 400 L, CAPACIDADE DE MISTURA 280 L, MOTOR ELÉTRICO TRIFÁSICO POTÊNCIA DE 2 CV, SEM CARREGADOR - JUROS. AF_10/2014	CHOR - CUSTOS HORÁRIOS DE MÁQUINAS E EQUIPAMENTOS	H	1,0000000	0,04	0,04	
				MO sem LS =>	0,00	LS =>	0,00	MO com LS =>	0,00
				Valor do BDI =>	0,10	Valor com BDI =>		0,50	

	Código	Banco	Descrição	Tipo	Und	Quant.	Valor Unit	Total	
Composição	88830	SINAPI	BETONEIRA CAPACIDADE NOMINAL DE 400 L, CAPACIDADE DE MISTURA 280 L, MOTOR ELÉTRICO TRIFÁSICO POTÊNCIA DE 2 CV, SEM CARREGADOR - CHP DIURNO. AF_10/2014	CHOR - CUSTOS HORÁRIOS DE MÁQUINAS E EQUIPAMENTOS	CHP	1,0000000	1,76	1,76	
Composição Auxiliar	88826	SINAPI	BETONEIRA CAPACIDADE NOMINAL DE 400 L, CAPACIDADE DE MISTURA 280 L, MOTOR ELÉTRICO TRIFÁSICO POTÊNCIA DE 2 CV, SEM CARREGADOR - DEPRECIÇÃO. AF_10/2014	CHOR - CUSTOS HORÁRIOS DE MÁQUINAS E EQUIPAMENTOS	H	1,0000000	0,36	0,36	
Composição Auxiliar	88827	SINAPI	BETONEIRA CAPACIDADE NOMINAL DE 400 L, CAPACIDADE DE MISTURA 280 L, MOTOR ELÉTRICO TRIFÁSICO POTÊNCIA DE 2 CV, SEM CARREGADOR - JUROS. AF_10/2014	CHOR - CUSTOS HORÁRIOS DE MÁQUINAS E EQUIPAMENTOS	H	1,0000000	0,04	0,04	
Composição Auxiliar	88828	SINAPI	BETONEIRA CAPACIDADE NOMINAL DE 400 L, CAPACIDADE DE MISTURA 280 L, MOTOR ELÉTRICO TRIFÁSICO POTÊNCIA DE 2 CV, SEM CARREGADOR - MANUTENÇÃO. AF_10/2014	CHOR - CUSTOS HORÁRIOS DE MÁQUINAS E EQUIPAMENTOS	H	1,0000000	0,40	0,40	
Composição Auxiliar	88829	SINAPI	BETONEIRA CAPACIDADE NOMINAL DE 400 L, CAPACIDADE DE MISTURA 280 L, MOTOR ELÉTRICO TRIFÁSICO POTÊNCIA DE 2 CV, SEM CARREGADOR - MATERIAIS NA OPERAÇÃO. AF_10/2014	CHOR - CUSTOS HORÁRIOS DE MÁQUINAS E EQUIPAMENTOS	H	1,0000000	0,96	0,96	
				MO sem LS =>	0,00	LS =>	0,00	MO com LS =>	0,00
				Valor do BDI =>	0,44	Valor com BDI =>		2,20	

	Código	Banco	Descrição	Tipo	Und	Quant.	Valor Unit	Total	
Composição	88826	SINAPI	BETONEIRA CAPACIDADE NOMINAL DE 400 L, CAPACIDADE DE MISTURA 280 L, MOTOR ELÉTRICO TRIFÁSICO POTÊNCIA DE 2 CV, SEM CARREGADOR - DEPRECIÇÃO. AF_10/2014	CHOR - CUSTOS HORÁRIOS DE MÁQUINAS E EQUIPAMENTOS	H	1,0000000	0,36	0,36	
Insumo	00010535	SINAPI	BETONEIRA CAPACIDADE NOMINAL 400 L, CAPACIDADE DE MISTURA 280 L, MOTOR ELETRICO TRIFASICO 220/380 V POTENCIA 2 CV, SEM CARREGADOR	Equipamento	UN	0,0000640	5.770,00	0,36	
				MO sem LS =>	0,00	LS =>	0,00	MO com LS =>	0,00
				Valor do BDI =>	0,09	Valor com BDI =>		0,45	

	Código	Banco	Descrição	Tipo	Und	Quant.	Valor Unit	Total	
Composição	88827	SINAPI	BETONEIRA CAPACIDADE NOMINAL DE 400 L, CAPACIDADE DE MISTURA 280 L, MOTOR ELÉTRICO TRIFÁSICO POTÊNCIA DE 2 CV, SEM CARREGADOR - JUROS. AF_10/2014	CHOR - CUSTOS HORÁRIOS DE MÁQUINAS E EQUIPAMENTOS	H	1,0000000	0,04	0,04	
Insumo	00010535	SINAPI	BETONEIRA CAPACIDADE NOMINAL 400 L, CAPACIDADE DE MISTURA 280 L, MOTOR ELETRICO TRIFASICO 220/380 V POTENCIA 2 CV, SEM CARREGADOR	Equipamento	UN	0,0000076	5.770,00	0,04	
				MO sem LS =>	0,00	LS =>	0,00	MO com LS =>	0,00
				Valor do BDI =>	0,01			Valor com BDI =>	0,05
Composição	88828	SINAPI	BETONEIRA CAPACIDADE NOMINAL DE 400 L, CAPACIDADE DE MISTURA 280 L, MOTOR ELÉTRICO TRIFÁSICO POTÊNCIA DE 2 CV, SEM CARREGADOR - MANUTENÇÃO. AF_10/2014	CHOR - CUSTOS HORÁRIOS DE MÁQUINAS E EQUIPAMENTOS	H	1,0000000	0,40	0,40	
Insumo	00010535	SINAPI	BETONEIRA CAPACIDADE NOMINAL 400 L, CAPACIDADE DE MISTURA 280 L, MOTOR ELETRICO TRIFASICO 220/380 V POTENCIA 2 CV, SEM CARREGADOR	Equipamento	UN	0,0000700	5.770,00	0,40	
				MO sem LS =>	0,00	LS =>	0,00	MO com LS =>	0,00
				Valor do BDI =>	0,10			Valor com BDI =>	0,50
Composição	88829	SINAPI	BETONEIRA CAPACIDADE NOMINAL DE 400 L, CAPACIDADE DE MISTURA 280 L, MOTOR ELÉTRICO TRIFÁSICO POTÊNCIA DE 2 CV, SEM CARREGADOR - MATERIAIS NA OPERAÇÃO. AF_10/2014	CHOR - CUSTOS HORÁRIOS DE MÁQUINAS E EQUIPAMENTOS	H	1,0000000	0,96	0,96	
Insumo	00002705	SINAPI	ENERGIA ELETTRICA ATE 2000 KWH INDUSTRIAL, SEM DEMANDA	Material	KWH	1,2500000	0,77	0,96	
				MO sem LS =>	0,00	LS =>	0,00	MO com LS =>	0,00
				Valor do BDI =>	0,24			Valor com BDI =>	1,20
Composição	89226	SINAPI	BETONEIRA CAPACIDADE NOMINAL DE 600 L, CAPACIDADE DE MISTURA 360 L, MOTOR ELÉTRICO TRIFÁSICO POTÊNCIA DE 4 CV, SEM CARREGADOR - CHI DIURNO. AF_11/2014	CHOR - CUSTOS HORÁRIOS DE MÁQUINAS E EQUIPAMENTOS	CHI	1,0000000	1,67	1,67	
Composição Auxiliar	89221	SINAPI	BETONEIRA CAPACIDADE NOMINAL DE 600 L, CAPACIDADE DE MISTURA 360 L, MOTOR ELÉTRICO TRIFÁSICO POTÊNCIA DE 4 CV, SEM CARREGADOR - DEPRECIÇÃO. AF_11/2014	CHOR - CUSTOS HORÁRIOS DE MÁQUINAS E EQUIPAMENTOS	H	1,0000000	1,50	1,50	
Composição Auxiliar	89222	SINAPI	BETONEIRA CAPACIDADE NOMINAL DE 600 L, CAPACIDADE DE MISTURA 360 L, MOTOR ELÉTRICO TRIFÁSICO POTÊNCIA DE 4 CV, SEM CARREGADOR - JUROS. AF_11/2014	CHOR - CUSTOS HORÁRIOS DE MÁQUINAS E EQUIPAMENTOS	H	1,0000000	0,17	0,17	
				MO sem LS =>	0,00	LS =>	0,00	MO com LS =>	0,00
				Valor do BDI =>	0,42			Valor com BDI =>	2,09
Composição	89225	SINAPI	BETONEIRA CAPACIDADE NOMINAL DE 600 L, CAPACIDADE DE MISTURA 360 L, MOTOR ELÉTRICO TRIFÁSICO POTÊNCIA DE 4 CV, SEM CARREGADOR - CHP DIURNO. AF_11/2014	CHOR - CUSTOS HORÁRIOS DE MÁQUINAS E EQUIPAMENTOS	CHP	1,0000000	5,23	5,23	
Composição Auxiliar	89221	SINAPI	BETONEIRA CAPACIDADE NOMINAL DE 600 L, CAPACIDADE DE MISTURA 360 L, MOTOR ELÉTRICO TRIFÁSICO POTÊNCIA DE 4 CV, SEM CARREGADOR - DEPRECIÇÃO. AF_11/2014	CHOR - CUSTOS HORÁRIOS DE MÁQUINAS E EQUIPAMENTOS	H	1,0000000	1,50	1,50	
Composição Auxiliar	89222	SINAPI	BETONEIRA CAPACIDADE NOMINAL DE 600 L, CAPACIDADE DE MISTURA 360 L, MOTOR ELÉTRICO TRIFÁSICO POTÊNCIA DE 4 CV, SEM CARREGADOR - JUROS. AF_11/2014	CHOR - CUSTOS HORÁRIOS DE MÁQUINAS E EQUIPAMENTOS	H	1,0000000	0,17	0,17	
Composição Auxiliar	89223	SINAPI	BETONEIRA CAPACIDADE NOMINAL DE 600 L, CAPACIDADE DE MISTURA 360 L, MOTOR ELÉTRICO TRIFÁSICO POTÊNCIA DE 4 CV, SEM CARREGADOR - MANUTENÇÃO. AF_11/2014	CHOR - CUSTOS HORÁRIOS DE MÁQUINAS E EQUIPAMENTOS	H	1,0000000	1,64	1,64	
Composição Auxiliar	89224	SINAPI	BETONEIRA CAPACIDADE NOMINAL DE 600 L, CAPACIDADE DE MISTURA 360 L, MOTOR ELÉTRICO TRIFÁSICO POTÊNCIA DE 4 CV, SEM CARREGADOR - MATERIAIS NA OPERAÇÃO. AF_11/2014	CHOR - CUSTOS HORÁRIOS DE MÁQUINAS E EQUIPAMENTOS	H	1,0000000	1,92	1,92	
				MO sem LS =>	0,00	LS =>	0,00	MO com LS =>	0,00
				Valor do BDI =>	1,33			Valor com BDI =>	6,56
Composição	89221	SINAPI	BETONEIRA CAPACIDADE NOMINAL DE 600 L, CAPACIDADE DE MISTURA 360 L, MOTOR ELÉTRICO TRIFÁSICO POTÊNCIA DE 4 CV, SEM CARREGADOR - DEPRECIÇÃO. AF_11/2014	CHOR - CUSTOS HORÁRIOS DE MÁQUINAS E EQUIPAMENTOS	H	1,0000000	1,50	1,50	
Insumo	00036397	SINAPI	BETONEIRA, CAPACIDADE NOMINAL 600 L, CAPACIDADE DE MISTURA 360L, MOTOR ELETRICO TRIFASICO 220/380V, POTENCIA 4CV, EXCLUSO CARREGADOR	Equipamento	UN	0,0000640	23.471,18	1,50	
				MO sem LS =>	0,00	LS =>	0,00	MO com LS =>	0,00
				Valor do BDI =>	0,38			Valor com BDI =>	1,88
Composição	89222	SINAPI	BETONEIRA CAPACIDADE NOMINAL DE 600 L, CAPACIDADE DE MISTURA 360 L, MOTOR ELÉTRICO TRIFÁSICO POTÊNCIA DE 4 CV, SEM CARREGADOR - JUROS. AF_11/2014	CHOR - CUSTOS HORÁRIOS DE MÁQUINAS E EQUIPAMENTOS	H	1,0000000	0,17	0,17	
Insumo	00036397	SINAPI	BETONEIRA, CAPACIDADE NOMINAL 600 L, CAPACIDADE DE MISTURA 360L, MOTOR ELETRICO TRIFASICO 220/380V, POTENCIA 4CV, EXCLUSO CARREGADOR	Equipamento	UN	0,0000076	23.471,18	0,17	
				MO sem LS =>	0,00	LS =>	0,00	MO com LS =>	0,00
				Valor do BDI =>	0,04			Valor com BDI =>	0,21
Composição	89223	SINAPI	BETONEIRA CAPACIDADE NOMINAL DE 600 L, CAPACIDADE DE MISTURA 360 L, MOTOR ELÉTRICO TRIFÁSICO POTÊNCIA DE 4 CV, SEM CARREGADOR - MANUTENÇÃO. AF_11/2014	CHOR - CUSTOS HORÁRIOS DE MÁQUINAS E EQUIPAMENTOS	H	1,0000000	1,64	1,64	
Insumo	00036397	SINAPI	BETONEIRA, CAPACIDADE NOMINAL 600 L, CAPACIDADE DE MISTURA 360L, MOTOR ELETRICO TRIFASICO 220/380V, POTENCIA 4CV, EXCLUSO CARREGADOR	Equipamento	UN	0,0000700	23.471,18	1,64	
				MO sem LS =>	0,00	LS =>	0,00	MO com LS =>	0,00
				Valor do BDI =>	0,41			Valor com BDI =>	2,05
Composição	89224	SINAPI	BETONEIRA CAPACIDADE NOMINAL DE 600 L, CAPACIDADE DE MISTURA 360 L, MOTOR ELÉTRICO TRIFÁSICO POTÊNCIA DE 4 CV, SEM CARREGADOR - MATERIAIS NA OPERAÇÃO. AF_11/2014	CHOR - CUSTOS HORÁRIOS DE MÁQUINAS E EQUIPAMENTOS	H	1,0000000	1,92	1,92	

Insumo	00002705	SINAPI	ENERGIA ELETRICA ATE 2000 KWH INDUSTRIAL, SEM DEMANDA	Material	KWH	2,5000000	0,77	1,92	
				MO sem LS =>	0,00	LS =>	0,00	MO com LS =>	0,00
				Valor do BDI =>	0,49	Valor com BDI =>		2,41	
Composição	Código	Banco	Descrição	Tipo	Und	Quant.	Valor Unit	Total	
	91924	SINAPI	CABO DE COBRE FLEXÍVEL ISOLADO, 1,5 MM², ANTI-CHAMA 450/750 V, PARA CIRCUITOS TERMINAIS - FORNECIMENTO E INSTALAÇÃO. AF 12/2015	INEL - INSTALAÇÃO ELÉTRICA/ELETRIFICAÇÃO E ILUMINAÇÃO EXTERNA	M	1,0000000	2,51	2,51	
Composição Auxiliar	88247	SINAPI	AUXILIAR DE ELETRICISTA COM ENCARGOS COMPLEMENTARES	SEDI - SERVIÇOS DIVERSOS	H	0,0240000	17,54	0,42	
Composição Auxiliar	88264	SINAPI	ELETRICISTA COM ENCARGOS COMPLEMENTARES	SEDI - SERVIÇOS DIVERSOS	H	0,0240000	21,64	0,51	
Insumo	00001013	SINAPI	CABO DE COBRE, FLEXIVEL, CLASSE 4 OU 5, ISOLACAO EM PVC/A, ANTICHAMA BWF-B, 1 CONDUTOR, 450/750 V, SECAO NOMINAL 1,5 MM2	Material	M	1,1900000	1,29	1,53	
Insumo	00021127	SINAPI	FITA ISOLANTE ADESIVA ANTICHAMA, USO ATE 750 V, EM ROLO DE 19 MM X 5 M	Material	UN	0,0090000	5,67	0,05	
				MO sem LS =>	0,66	LS =>	0,00	MO com LS =>	0,66
				Valor do BDI =>	0,64	Valor com BDI =>		3,15	
Composição	Código	Banco	Descrição	Tipo	Und	Quant.	Valor Unit	Total	
	5903	SINAPI	CAMINHÃO PIPA 10.000 L TRUCADO, PESO BRUTO TOTAL 23.000 KG, CARGA ÚTIL MÁXIMA 15.935 KG, DISTÂNCIA ENTRE EIXOS 4,8 M, POTÊNCIA 230 CV, INCLUSIVE TANQUE DE AÇO PARA TRANSPORTE DE ÁGUA - CHI DIURNO. AF_06/2014	CHOR - CUSTOS HORÁRIOS DE MÁQUINAS E EQUIPAMENTOS	CHI	1,0000000	56,76	56,76	
Composição Auxiliar	88282	SINAPI	MOTORISTA DE CAMINHÃO COM ENCARGOS COMPLEMENTARES	SEDI - SERVIÇOS DIVERSOS	H	1,0000000	19,52	19,52	
Composição Auxiliar	91396	SINAPI	CAMINHÃO PIPA 10.000 L TRUCADO, PESO BRUTO TOTAL 23.000 KG, CARGA ÚTIL MÁXIMA 15.935 KG, DISTÂNCIA ENTRE EIXOS 4,8 M, POTÊNCIA 230 CV, INCLUSIVE TANQUE DE AÇO PARA TRANSPORTE DE ÁGUA - DEPRECIÇÃO. AF_06/2014	CHOR - CUSTOS HORÁRIOS DE MÁQUINAS E EQUIPAMENTOS	H	1,0000000	27,53	27,53	
Composição Auxiliar	91397	SINAPI	CAMINHÃO PIPA 10.000 L TRUCADO, PESO BRUTO TOTAL 23.000 KG, CARGA ÚTIL MÁXIMA 15.935 KG, DISTÂNCIA ENTRE EIXOS 4,8 M, POTÊNCIA 230 CV, INCLUSIVE TANQUE DE AÇO PARA TRANSPORTE DE ÁGUA - JUROS. AF_06/2014	CHOR - CUSTOS HORÁRIOS DE MÁQUINAS E EQUIPAMENTOS	H	1,0000000	5,42	5,42	
Composição Auxiliar	91398	SINAPI	CAMINHÃO PIPA 10.000 L TRUCADO, PESO BRUTO TOTAL 23.000 KG, CARGA ÚTIL MÁXIMA 15.935 KG, DISTÂNCIA ENTRE EIXOS 4,8 M, POTÊNCIA 230 CV, INCLUSIVE TANQUE DE AÇO PARA TRANSPORTE DE ÁGUA - IMPOSTOS E SEGUROS. AF_06/2014	CHOR - CUSTOS HORÁRIOS DE MÁQUINAS E EQUIPAMENTOS	H	1,0000000	4,29	4,29	
				MO sem LS =>	15,10	LS =>	0,00	MO com LS =>	15,10
				Valor do BDI =>	14,49	Valor com BDI =>		71,25	
Composição	Código	Banco	Descrição	Tipo	Und	Quant.	Valor Unit	Total	
	5901	SINAPI	CAMINHÃO PIPA 10.000 L TRUCADO, PESO BRUTO TOTAL 23.000 KG, CARGA ÚTIL MÁXIMA 15.935 KG, DISTÂNCIA ENTRE EIXOS 4,8 M, POTÊNCIA 230 CV, INCLUSIVE TANQUE DE AÇO PARA TRANSPORTE DE ÁGUA - CHP DIURNO. AF_06/2014	CHOR - CUSTOS HORÁRIOS DE MÁQUINAS E EQUIPAMENTOS	CHP	1,0000000	295,90	295,90	
Composição Auxiliar	53831	SINAPI	CAMINHÃO PIPA 10.000 L TRUCADO, PESO BRUTO TOTAL 23.000 KG, CARGA ÚTIL MÁXIMA 15.935 KG, DISTÂNCIA ENTRE EIXOS 4,8 M, POTÊNCIA 230 CV, INCLUSIVE TANQUE DE AÇO PARA TRANSPORTE DE ÁGUA - MATERIAIS NA OPERAÇÃO. AF_06/2014	CHOR - CUSTOS HORÁRIOS DE MÁQUINAS E EQUIPAMENTOS	H	1,0000000	190,38	190,38	
Composição Auxiliar	5763	SINAPI	CAMINHÃO PIPA 10.000 L TRUCADO, PESO BRUTO TOTAL 23.000 KG, CARGA ÚTIL MÁXIMA 15.935 KG, DISTÂNCIA ENTRE EIXOS 4,8 M, POTÊNCIA 230 CV, INCLUSIVE TANQUE DE AÇO PARA TRANSPORTE DE ÁGUA - MANUTENÇÃO. AF_06/2014	CHOR - CUSTOS HORÁRIOS DE MÁQUINAS E EQUIPAMENTOS	H	1,0000000	48,76	48,76	
Composição Auxiliar	88282	SINAPI	MOTORISTA DE CAMINHÃO COM ENCARGOS COMPLEMENTARES	SEDI - SERVIÇOS DIVERSOS	H	1,0000000	19,52	19,52	
Composição Auxiliar	91396	SINAPI	CAMINHÃO PIPA 10.000 L TRUCADO, PESO BRUTO TOTAL 23.000 KG, CARGA ÚTIL MÁXIMA 15.935 KG, DISTÂNCIA ENTRE EIXOS 4,8 M, POTÊNCIA 230 CV, INCLUSIVE TANQUE DE AÇO PARA TRANSPORTE DE ÁGUA - DEPRECIÇÃO. AF_06/2014	CHOR - CUSTOS HORÁRIOS DE MÁQUINAS E EQUIPAMENTOS	H	1,0000000	27,53	27,53	
Composição Auxiliar	91397	SINAPI	CAMINHÃO PIPA 10.000 L TRUCADO, PESO BRUTO TOTAL 23.000 KG, CARGA ÚTIL MÁXIMA 15.935 KG, DISTÂNCIA ENTRE EIXOS 4,8 M, POTÊNCIA 230 CV, INCLUSIVE TANQUE DE AÇO PARA TRANSPORTE DE ÁGUA - JUROS. AF_06/2014	CHOR - CUSTOS HORÁRIOS DE MÁQUINAS E EQUIPAMENTOS	H	1,0000000	5,42	5,42	
Composição Auxiliar	91398	SINAPI	CAMINHÃO PIPA 10.000 L TRUCADO, PESO BRUTO TOTAL 23.000 KG, CARGA ÚTIL MÁXIMA 15.935 KG, DISTÂNCIA ENTRE EIXOS 4,8 M, POTÊNCIA 230 CV, INCLUSIVE TANQUE DE AÇO PARA TRANSPORTE DE ÁGUA - IMPOSTOS E SEGUROS. AF_06/2014	CHOR - CUSTOS HORÁRIOS DE MÁQUINAS E EQUIPAMENTOS	H	1,0000000	4,29	4,29	
				MO sem LS =>	15,10	LS =>	0,00	MO com LS =>	15,10
				Valor do BDI =>	75,54	Valor com BDI =>		371,44	
Composição	Código	Banco	Descrição	Tipo	Und	Quant.	Valor Unit	Total	
	91396	SINAPI	CAMINHÃO PIPA 10.000 L TRUCADO, PESO BRUTO TOTAL 23.000 KG, CARGA ÚTIL MÁXIMA 15.935 KG, DISTÂNCIA ENTRE EIXOS 4,8 M, POTÊNCIA 230 CV, INCLUSIVE TANQUE DE AÇO PARA TRANSPORTE DE ÁGUA - DEPRECIÇÃO. AF_06/2014	CHOR - CUSTOS HORÁRIOS DE MÁQUINAS E EQUIPAMENTOS	H	1,0000000	27,53	27,53	
Insumo	00037736	SINAPI	TANQUE DE AÇO CARBONO NAO REVESTIDO, PARA TRANSPORTE DE AGUA COM CAPACIDADE DE 10 M3, COM BOMBA CENTRIFUGA POR TOMADA DE FORÇA, VAZAO MAXIMA "75" M3/H (INCLUI MONTAGEM, NAO INCLUI CAMINHAO)	Material	UN	0,0000551	82.950,00	4,57	
Insumo	00037758	SINAPI	CAMINHÃO TRUCADO, PESO BRUTO TOTAL 23000 KG, CARGA UTIL MAXIMA 15285 KG, DISTANCIA ENTRE EIXOS 4,80 M, POTENCIA 326 CV (INCLUI CABINE E CHASSI, NAO INCLUI CARROCERIA)	Equipamento	UN	0,0000343	669.535,12	22,96	
				MO sem LS =>	0,00	LS =>	0,00	MO com LS =>	0,00
				Valor do BDI =>	7,02	Valor com BDI =>		34,55	
Composição	Código	Banco	Descrição	Tipo	Und	Quant.	Valor Unit	Total	
	91398	SINAPI	CAMINHÃO PIPA 10.000 L TRUCADO, PESO BRUTO TOTAL 23.000 KG, CARGA ÚTIL MÁXIMA 15.935 KG, DISTÂNCIA ENTRE EIXOS 4,8 M, POTÊNCIA 230 CV, INCLUSIVE TANQUE DE AÇO PARA TRANSPORTE DE ÁGUA - IMPOSTOS E SEGUROS. AF_06/2014	CHOR - CUSTOS HORÁRIOS DE MÁQUINAS E EQUIPAMENTOS	H	1,0000000	4,29	4,29	

Insumo	00037736	SINAPI	TANQUE DE AÇO CARBONO NAO REVESTIDO, PARA TRANSPORTE DE AGUA COM CAPACIDADE DE 10 M3, COM BOMBA CENTRIFUGA POR TOMADA DE FORÇA, VAZAO MAXIMA '75' M3/H (INCLUI MONTAGEM, NAO INCLUI CAMINHÃO)	Material	UN	0,0000058	82.950,00	0,48
Insumo	00037758	SINAPI	CAMINHÃO TRUCADO, PESO BRUTO TOTAL 23000 KG, CARGA UTIL MAXIMA 15285 KG, DISTANCIA ENTRE EIXOS 4,80 M, POTENCIA 326 CV (INCLUI CABINE E CHASSI, NAO INCLUI CARROCERIA)	Equipamento	UN	0,0000057	669.535,12	3,81

MO sem LS => 0,00 LS => 0,00 MO com LS => 0,00
Valor do BDI => 1,09 Valor com BDI => 5,38

	Código	Banco	Descrição	Tipo	Und	Quant.	Valor Unit	Total
Composição	91397	SINAPI	CAMINHÃO PIPA 10.000 L TRUCADO, PESO BRUTO TOTAL 23.000 KG, CARGA ÚTIL MÁXIMA 15.935 KG, DISTÂNCIA ENTRE EIXOS 4,8 M, POTÊNCIA 230 CV, INCLUSIVE TANQUE DE AÇO PARA TRANSPORTE DE ÁGUA - JUROS. AF_06/2014	CHOR - CUSTOS HORÁRIOS DE MÁQUINAS E EQUIPAMENTOS	H	1,0000000	5,42	5,42
Insumo	00037736	SINAPI	TANQUE DE AÇO CARBONO NAO REVESTIDO, PARA TRANSPORTE DE AGUA COM CAPACIDADE DE 10 M3, COM BOMBA CENTRIFUGA POR TOMADA DE FORÇA, VAZAO MAXIMA '75' M3/H (INCLUI MONTAGEM, NAO INCLUI CAMINHÃO)	Material	UN	0,0000073	82.950,00	0,60
Insumo	00037758	SINAPI	CAMINHÃO TRUCADO, PESO BRUTO TOTAL 23000 KG, CARGA UTIL MAXIMA 15285 KG, DISTANCIA ENTRE EIXOS 4,80 M, POTENCIA 326 CV (INCLUI CABINE E CHASSI, NAO INCLUI CARROCERIA)	Equipamento	UN	0,0000072	669.535,12	4,82

MO sem LS => 0,00 LS => 0,00 MO com LS => 0,00
Valor do BDI => 1,38 Valor com BDI => 6,80

	Código	Banco	Descrição	Tipo	Und	Quant.	Valor Unit	Total
Composição	5763	SINAPI	CAMINHÃO PIPA 10.000 L TRUCADO, PESO BRUTO TOTAL 23.000 KG, CARGA ÚTIL MÁXIMA 15.935 KG, DISTÂNCIA ENTRE EIXOS 4,8 M, POTÊNCIA 230 CV, INCLUSIVE TANQUE DE AÇO PARA TRANSPORTE DE ÁGUA - MANUTENÇÃO. AF_06/2014	CHOR - CUSTOS HORÁRIOS DE MÁQUINAS E EQUIPAMENTOS	H	1,0000000	48,76	48,76
Insumo	00037736	SINAPI	TANQUE DE AÇO CARBONO NAO REVESTIDO, PARA TRANSPORTE DE AGUA COM CAPACIDADE DE 10 M3, COM BOMBA CENTRIFUGA POR TOMADA DE FORÇA, VAZAO MAXIMA '75' M3/H (INCLUI MONTAGEM, NAO INCLUI CAMINHÃO)	Material	UN	0,0000689	82.950,00	5,71
Insumo	00037758	SINAPI	CAMINHÃO TRUCADO, PESO BRUTO TOTAL 23000 KG, CARGA UTIL MAXIMA 15285 KG, DISTANCIA ENTRE EIXOS 4,80 M, POTENCIA 326 CV (INCLUI CABINE E CHASSI, NAO INCLUI CARROCERIA)	Equipamento	UN	0,0000643	669.535,12	43,05

MO sem LS => 0,00 LS => 0,00 MO com LS => 0,00
Valor do BDI => 12,44 Valor com BDI => 61,20

	Código	Banco	Descrição	Tipo	Und	Quant.	Valor Unit	Total
Composição	53831	SINAPI	CAMINHÃO PIPA 10.000 L TRUCADO, PESO BRUTO TOTAL 23.000 KG, CARGA ÚTIL MÁXIMA 15.935 KG, DISTÂNCIA ENTRE EIXOS 4,8 M, POTÊNCIA 230 CV, INCLUSIVE TANQUE DE AÇO PARA TRANSPORTE DE ÁGUA - MATERIAIS NA OPERAÇÃO. AF_06/2014	CHOR - CUSTOS HORÁRIOS DE MÁQUINAS E EQUIPAMENTOS	H	1,0000000	190,38	190,38
Insumo	00004221	SINAPI	OLEO DIESEL COMBUSTIVEL COMUM	Material	L	32,1600000	5,92	190,38

MO sem LS => 0,00 LS => 0,00 MO com LS => 0,00
Valor do BDI => 48,60 Valor com BDI => 238,98

	Código	Banco	Descrição	Tipo	Und	Quant.	Valor Unit	Total
Composição	5824	SINAPI	CAMINHÃO TOCO, PBT 16.000 KG, CARGA ÚTIL MÁX. 10.685 KG, DIST. ENTRE EIXOS 4,8 M, POTÊNCIA 189 CV, INCLUSIVE CARROCERIA FIXA ABERTA DE MADEIRA P/ TRANSPORTE GERAL DE CARGA SECA, DIMEN. APROX. 2,5 X 7,00 X 0,50 M - CHP DIURNO. AF_06/2014	CHOR - CUSTOS HORÁRIOS DE MÁQUINAS E EQUIPAMENTOS	CHP	1,0000000	198,05	198,05
Composição Auxiliar	53797	SINAPI	CAMINHÃO TOCO, PBT 16.000 KG, CARGA ÚTIL MÁX. 10.685 KG, DIST. ENTRE EIXOS 4,8 M, POTÊNCIA 189 CV, INCLUSIVE CARROCERIA FIXA ABERTA DE MADEIRA P/ TRANSPORTE GERAL DE CARGA SECA, DIMEN. APROX. 2,5 X 7,00 X 0,50 M - MATERIAIS NA OPERAÇÃO. AF_06/2014	CHOR - CUSTOS HORÁRIOS DE MÁQUINAS E EQUIPAMENTOS	H	1,0000000	115,26	115,26
Composição Auxiliar	5705	SINAPI	CAMINHÃO TOCO, PBT 16.000 KG, CARGA ÚTIL MÁX. 10.685 KG, DIST. ENTRE EIXOS 4,8 M, POTÊNCIA 189 CV, INCLUSIVE CARROCERIA FIXA ABERTA DE MADEIRA P/ TRANSPORTE GERAL DE CARGA SECA, DIMEN. APROX. 2,5 X 7,00 X 0,50 M - MANUTENÇÃO. AF_06/2014	CHOR - CUSTOS HORÁRIOS DE MÁQUINAS E EQUIPAMENTOS	H	1,0000000	36,20	36,20
Composição Auxiliar	88282	SINAPI	MOTORISTA DE CAMINHÃO COM ENCARGOS COMPLEMENTARES	SEDI - SERVIÇOS DIVERSOS	H	1,0000000	19,52	19,52
Composição Auxiliar	89264	SINAPI	CAMINHÃO TOCO, PBT 16.000 KG, CARGA ÚTIL MÁX. 10.685 KG, DIST. ENTRE EIXOS 4,8 M, POTÊNCIA 189 CV, INCLUSIVE CARROCERIA FIXA ABERTA DE MADEIRA P/ TRANSPORTE GERAL DE CARGA SECA, DIMEN. APROX. 2,5 X 7,00 X 0,50 M - DEPRECIÇÃO. AF_06/2014	CHOR - CUSTOS HORÁRIOS DE MÁQUINAS E EQUIPAMENTOS	H	1,0000000	19,85	19,85
Composição Auxiliar	89265	SINAPI	CAMINHÃO TOCO, PBT 16.000 KG, CARGA ÚTIL MÁX. 10.685 KG, DIST. ENTRE EIXOS 4,8 M, POTÊNCIA 189 CV, INCLUSIVE CARROCERIA FIXA ABERTA DE MADEIRA P/ TRANSPORTE GERAL DE CARGA SECA, DIMEN. APROX. 2,5 X 7,00 X 0,50 M - JUROS. AF_06/2014	CHOR - CUSTOS HORÁRIOS DE MÁQUINAS E EQUIPAMENTOS	H	1,0000000	4,03	4,03
Composição Auxiliar	89266	SINAPI	CAMINHÃO TOCO, PBT 16.000 KG, CARGA ÚTIL MÁX. 10.685 KG, DIST. ENTRE EIXOS 4,8 M, POTÊNCIA 189 CV, INCLUSIVE CARROCERIA FIXA ABERTA DE MADEIRA P/ TRANSPORTE GERAL DE CARGA SECA, DIMEN. APROX. 2,5 X 7,00 X 0,50 M - IMPOSTOS E SEGUROS. AF_06/2014	CHOR - CUSTOS HORÁRIOS DE MÁQUINAS E EQUIPAMENTOS	H	1,0000000	3,19	3,19

MO sem LS => 15,10 LS => 0,00 MO com LS => 15,10
Valor do BDI => 50,56 Valor com BDI => 248,61

	Código	Banco	Descrição	Tipo	Und	Quant.	Valor Unit	Total
Composição	89264	SINAPI	CAMINHÃO TOCO, PBT 16.000 KG, CARGA ÚTIL MÁX. 10.685 KG, DIST. ENTRE EIXOS 4,8 M, POTÊNCIA 189 CV, INCLUSIVE CARROCERIA FIXA ABERTA DE MADEIRA P/ TRANSPORTE GERAL DE CARGA SECA, DIMEN. APROX. 2,5 X 7,00 X 0,50 M - DEPRECIÇÃO. AF_06/2014	CHOR - CUSTOS HORÁRIOS DE MÁQUINAS E EQUIPAMENTOS	H	1,0000000	19,85	19,85
Insumo	00037731	SINAPI	CARROCERIA FIXA ABERTA DE MADEIRA PARA TRANSPORTE GERAL DE CARGA SECA DIMENSOES APROXIMADAS 2,5 X 7,00 X 0,50 M (INCLUI MONTAGEM, NAO INCLUI CAMINHÃO)	Material	UN	0,0000551	29.759,23	1,63
Insumo	00037752	SINAPI	CAMINHÃO TOCO, PESO BRUTO TOTAL 16000 KG, CARGA UTIL MAXIMA 11030 KG, DISTANCIA ENTRE EIXOS 5,41 M, POTENCIA 185 CV (INCLUI CABINE E CHASSI, NAO INCLUI CARROCERIA)	Equipamento	UN	0,0000343	531.243,22	18,22

MO sem LS => 0,00 LS => 0,00 MO com LS => 0,00
Valor do BDI => 5,06 Valor com BDI => 24,91

	Código	Banco	Descrição	Tipo	Und	Quant.	Valor Unit	Total
Composição	89266	SINAPI	CAMINHÃO TOCO, PBT 16.000 KG, CARGA ÚTIL MÁX. 10.685 KG, DIST. ENTRE EIXOS 4,8 M, POTÊNCIA 189 CV, INCLUSIVE CARROCERIA FIXA ABERTA DE MADEIRA P/ TRANSPORTE GERAL DE CARGA SECA, DIMEN. APROX. 2,5 X 7,00 X 0,50 M - IMPOSTOS E SEGUROS. AF_06/2014	CHOR - CUSTOS HORÁRIOS DE MÁQUINAS E EQUIPAMENTOS	H	1,0000000	3,19	3,19
Insumo	00037731	SINAPI	CARROCERIA FIXA ABERTA DE MADEIRA PARA TRANSPORTE GERAL DE CARGA SECA DIMENSOES APROXIMADAS 2,5 X 7,00 X 0,50 M (INCLUI MONTAGEM, NAO INCLUI CAMINHAO)	Material	UN	0,0000058	29.759,23	0,17
Insumo	00037752	SINAPI	CAMINHÃO TOCO, PESO BRUTO TOTAL 16000 KG, CARGA UTIL MAXIMA 11030 KG, DISTANCIA ENTRE EIXOS 5,41 M, POTENCIA 185 CV (INCLUI CABINE E CHASSI, NAO INCLUI CARROCERIA)	Equipamento	UN	0,0000057	531.243,22	3,02

MO sem LS => 0,00 LS => 0,00 MO com LS => 0,00
Valor do BDI => 0,81 Valor com BDI => 4,00

	Código	Banco	Descrição	Tipo	Und	Quant.	Valor Unit	Total
Composição	89265	SINAPI	CAMINHÃO TOCO, PBT 16.000 KG, CARGA ÚTIL MÁX. 10.685 KG, DIST. ENTRE EIXOS 4,8 M, POTÊNCIA 189 CV, INCLUSIVE CARROCERIA FIXA ABERTA DE MADEIRA P/ TRANSPORTE GERAL DE CARGA SECA, DIMEN. APROX. 2,5 X 7,00 X 0,50 M - JUROS. AF_06/2014	CHOR - CUSTOS HORÁRIOS DE MÁQUINAS E EQUIPAMENTOS	H	1,0000000	4,03	4,03
Insumo	00037731	SINAPI	CARROCERIA FIXA ABERTA DE MADEIRA PARA TRANSPORTE GERAL DE CARGA SECA DIMENSOES APROXIMADAS 2,5 X 7,00 X 0,50 M (INCLUI MONTAGEM, NAO INCLUI CAMINHAO)	Material	UN	0,0000073	29.759,23	0,21
Insumo	00037752	SINAPI	CAMINHÃO TOCO, PESO BRUTO TOTAL 16000 KG, CARGA UTIL MAXIMA 11030 KG, DISTANCIA ENTRE EIXOS 5,41 M, POTENCIA 185 CV (INCLUI CABINE E CHASSI, NAO INCLUI CARROCERIA)	Equipamento	UN	0,0000072	531.243,22	3,82

MO sem LS => 0,00 LS => 0,00 MO com LS => 0,00
Valor do BDI => 1,02 Valor com BDI => 5,05

	Código	Banco	Descrição	Tipo	Und	Quant.	Valor Unit	Total
Composição	5705	SINAPI	CAMINHÃO TOCO, PBT 16.000 KG, CARGA ÚTIL MÁX. 10.685 KG, DIST. ENTRE EIXOS 4,8 M, POTÊNCIA 189 CV, INCLUSIVE CARROCERIA FIXA ABERTA DE MADEIRA P/ TRANSPORTE GERAL DE CARGA SECA, DIMEN. APROX. 2,5 X 7,00 X 0,50 M - MANUTENÇÃO. AF_06/2014	CHOR - CUSTOS HORÁRIOS DE MÁQUINAS E EQUIPAMENTOS	H	1,0000000	36,20	36,20
Insumo	00037731	SINAPI	CARROCERIA FIXA ABERTA DE MADEIRA PARA TRANSPORTE GERAL DE CARGA SECA DIMENSOES APROXIMADAS 2,5 X 7,00 X 0,50 M (INCLUI MONTAGEM, NAO INCLUI CAMINHAO)	Material	UN	0,0000690	29.759,23	2,05
Insumo	00037752	SINAPI	CAMINHÃO TOCO, PESO BRUTO TOTAL 16000 KG, CARGA UTIL MAXIMA 11030 KG, DISTANCIA ENTRE EIXOS 5,41 M, POTENCIA 185 CV (INCLUI CABINE E CHASSI, NAO INCLUI CARROCERIA)	Equipamento	UN	0,0000643	531.243,22	34,15

MO sem LS => 0,00 LS => 0,00 MO com LS => 0,00
Valor do BDI => 9,24 Valor com BDI => 45,44

	Código	Banco	Descrição	Tipo	Und	Quant.	Valor Unit	Total
Composição	53797	SINAPI	CAMINHÃO TOCO, PBT 16.000 KG, CARGA ÚTIL MÁX. 10.685 KG, DIST. ENTRE EIXOS 4,8 M, POTÊNCIA 189 CV, INCLUSIVE CARROCERIA FIXA ABERTA DE MADEIRA P/ TRANSPORTE GERAL DE CARGA SECA, DIMEN. APROX. 2,5 X 7,00 X 0,50 M - MATERIAIS NA OPERAÇÃO. AF_06/2014	CHOR - CUSTOS HORÁRIOS DE MÁQUINAS E EQUIPAMENTOS	H	1,0000000	115,26	115,26
Insumo	00004221	SINAPI	OLEO DIESEL COMBUSTIVEL COMUM	Material	L	19,4700000	5,92	115,26

MO sem LS => 0,00 LS => 0,00 MO com LS => 0,00
Valor do BDI => 29,42 Valor com BDI => 144,68

	Código	Banco	Descrição	Tipo	Und	Quant.	Valor Unit	Total
Composição	88261	SINAPI	CARPINTEIRO DE ESQUADRIA COM ENCARGOS COMPLEMENTARES	SEDI - SERVIÇOS DIVERSOS	H	1,0000000	20,35	20,35
Composição Auxiliar	95329	SINAPI	CURSO DE CAPACITAÇÃO PARA CARPINTEIRO DE ESQUADRIA (ENCARGOS COMPLEMENTARES) - HORISTA	SEDI - SERVIÇOS DIVERSOS	H	1,0000000	0,22	0,22
Insumo	00001214	SINAPI	CARPINTEIRO DE ESQUADRIAS (HORISTA)	Mão de Obra	H	1,0000000	14,71	14,71
Insumo	00037370	SINAPI	ALIMENTAÇÃO - HORISTA (COLETADO CAIXA - ENCARGOS COMPLEMENTARES)	Outros	H	1,0000000	1,86	1,86
Insumo	00037371	SINAPI	TRANSPORTE - HORISTA (COLETADO CAIXA - ENCARGOS COMPLEMENTARES)	Serviços	H	1,0000000	0,58	0,58
Insumo	00037372	SINAPI	EXAMES - HORISTA (COLETADO CAIXA - ENCARGOS COMPLEMENTARES)	Outros	H	1,0000000	1,14	1,14
Insumo	00037373	SINAPI	SEGURO - HORISTA (COLETADO CAIXA - ENCARGOS COMPLEMENTARES)	Taxas	H	1,0000000	0,01	0,01
Insumo	00043459	SINAPI	FERRAMENTAS - FAMILIA CARPINTEIRO DE FORMAS - HORISTA (ENCARGOS COMPLEMENTARES - COLETADO CAIXA)	Equipamento	H	1,0000000	0,49	0,49
Insumo	00043483	SINAPI	EPI - FAMILIA CARPINTEIRO DE FORMAS - HORISTA (ENCARGOS COMPLEMENTARES - COLETADO CAIXA)	Equipamento	H	1,0000000	1,34	1,34

MO sem LS => 14,93 LS => 0,00 MO com LS => 14,93
Valor do BDI => 5,19 Valor com BDI => 25,54

	Código	Banco	Descrição	Tipo	Und	Quant.	Valor Unit	Total
Composição	88262	SINAPI	CARPINTEIRO DE FORMAS COM ENCARGOS COMPLEMENTARES	SEDI - SERVIÇOS DIVERSOS	H	1,0000000	21,05	21,05
Composição Auxiliar	95330	SINAPI	CURSO DE CAPACITAÇÃO PARA CARPINTEIRO DE FORMAS (ENCARGOS COMPLEMENTARES) - HORISTA	SEDI - SERVIÇOS DIVERSOS	H	1,0000000	0,18	0,18
Insumo	00001213	SINAPI	CARPINTEIRO DE FORMAS (HORISTA)	Mão de Obra	H	1,0000000	15,45	15,45
Insumo	00037370	SINAPI	ALIMENTAÇÃO - HORISTA (COLETADO CAIXA - ENCARGOS COMPLEMENTARES)	Outros	H	1,0000000	1,86	1,86
Insumo	00037371	SINAPI	TRANSPORTE - HORISTA (COLETADO CAIXA - ENCARGOS COMPLEMENTARES)	Serviços	H	1,0000000	0,58	0,58
Insumo	00037372	SINAPI	EXAMES - HORISTA (COLETADO CAIXA - ENCARGOS COMPLEMENTARES)	Outros	H	1,0000000	1,14	1,14
Insumo	00037373	SINAPI	SEGURO - HORISTA (COLETADO CAIXA - ENCARGOS COMPLEMENTARES)	Taxas	H	1,0000000	0,01	0,01
Insumo	00043459	SINAPI	FERRAMENTAS - FAMILIA CARPINTEIRO DE FORMAS - HORISTA (ENCARGOS COMPLEMENTARES - COLETADO CAIXA)	Equipamento	H	1,0000000	0,49	0,49
Insumo	00043483	SINAPI	EPI - FAMILIA CARPINTEIRO DE FORMAS - HORISTA (ENCARGOS COMPLEMENTARES - COLETADO CAIXA)	Equipamento	H	1,0000000	1,34	1,34

MO sem LS => 15,63 LS => 0,00 MO com LS => 15,63
Valor do BDI => 5,37 Valor com BDI => 26,42

	Código	Banco	Descrição	Tipo	Und	Quant.	Valor Unit	Total
--	--------	-------	-----------	------	-----	--------	------------	-------

Composição	90466	SINAPI	CHUMBAMENTO LINEAR EM ALVENARIA PARA RAMAIS/DISTRIBUIÇÃO COM DIÂMETROS MENORES OU IGUAIS A 40 MM. AF_05/2015	INHI - INSTALAÇÕES HIDROS SANITÁRIAS	M	1,0000000	10,83	10,83	
Composição Auxiliar	88248	SINAPI	AUXILIAR DE ENCANADOR OU BOMBEIRO HIDRÁULICO COM ENCARGOS COMPLEMENTARES	SEDI - SERVIÇOS DIVERSOS	H	0,0550000	16,63	0,91	
Composição Auxiliar	88267	SINAPI	ENCANADOR OU BOMBEIRO HIDRÁULICO COM ENCARGOS COMPLEMENTARES	SEDI - SERVIÇOS DIVERSOS	H	0,3910000	20,66	8,07	
Composição Auxiliar	88629	SINAPI	ARGAMASSA TRAÇO 1:3 (EM VOLUME DE CIMENTO E AREIA MÉDIA ÚMIDA), PREPARO MANUAL. AF_08/2019	SEDI - SERVIÇOS DIVERSOS	m³	0,0030000	619,97	1,85	
				MO sem LS =>	7,08	LS =>	0,00	MO com LS =>	7,08
				Valor do BDI =>	2,76	Valor com BDI =>			13,59
	Código	Banco	Descrição	Tipo	Und	Quant.	Valor Unit	Total	
Composição	91190	SINAPI	CHUMBAMENTO PONTUAL EM PASSAGEM DE TUBO COM DIÂMETRO MENOR OU IGUAL A 40 MM. AF_05/2015	INHI - INSTALAÇÕES HIDROS SANITÁRIAS	UN	1,0000000	4,17	4,17	
Composição Auxiliar	88248	SINAPI	AUXILIAR DE ENCANADOR OU BOMBEIRO HIDRÁULICO COM ENCARGOS COMPLEMENTARES	SEDI - SERVIÇOS DIVERSOS	H	0,0220000	16,63	0,36	
Composição Auxiliar	88267	SINAPI	ENCANADOR OU BOMBEIRO HIDRÁULICO COM ENCARGOS COMPLEMENTARES	SEDI - SERVIÇOS DIVERSOS	H	0,1550000	20,66	3,20	
Composição Auxiliar	88629	SINAPI	ARGAMASSA TRAÇO 1:3 (EM VOLUME DE CIMENTO E AREIA MÉDIA ÚMIDA), PREPARO MANUAL. AF_08/2019	SEDI - SERVIÇOS DIVERSOS	m³	0,0010000	619,97	0,61	
				MO sem LS =>	2,77	LS =>	0,00	MO com LS =>	2,77
				Valor do BDI =>	1,06	Valor com BDI =>			5,23
	Código	Banco	Descrição	Tipo	Und	Quant.	Valor Unit	Total	
Composição	91191	SINAPI	CHUMBAMENTO PONTUAL EM PASSAGEM DE TUBO COM DIÂMETROS ENTRE 40 MM E 75 MM. AF_05/2015	INHI - INSTALAÇÕES HIDROS SANITÁRIAS	UN	1,0000000	4,41	4,41	
Composição Auxiliar	88248	SINAPI	AUXILIAR DE ENCANADOR OU BOMBEIRO HIDRÁULICO COM ENCARGOS COMPLEMENTARES	SEDI - SERVIÇOS DIVERSOS	H	0,0230000	16,63	0,38	
Composição Auxiliar	88267	SINAPI	ENCANADOR OU BOMBEIRO HIDRÁULICO COM ENCARGOS COMPLEMENTARES	SEDI - SERVIÇOS DIVERSOS	H	0,1660000	20,66	3,42	
Composição Auxiliar	88629	SINAPI	ARGAMASSA TRAÇO 1:3 (EM VOLUME DE CIMENTO E AREIA MÉDIA ÚMIDA), PREPARO MANUAL. AF_08/2019	SEDI - SERVIÇOS DIVERSOS	m³	0,0010000	619,97	0,61	
				MO sem LS =>	2,96	LS =>	0,00	MO com LS =>	2,96
				Valor do BDI =>	1,12	Valor com BDI =>			5,53
	Código	Banco	Descrição	Tipo	Und	Quant.	Valor Unit	Total	
Composição	91534	SINAPI	COMPACTADOR DE SOLOS DE PERCUSSÃO (SOQUETE) COM MOTOR A GASOLINA 4 TEMPOS, POTÊNCIA 4 CV - CHI DIURNO. AF_08/2015	CHOR - CUSTOS HORÁRIOS DE MÁQUINAS E EQUIPAMENTOS	CHI	1,0000000	18,80	18,80	
Composição Auxiliar	88297	SINAPI	OPERADOR DE MÁQUINAS E EQUIPAMENTOS COM ENCARGOS COMPLEMENTARES	SEDI - SERVIÇOS DIVERSOS	H	1,0000000	17,96	17,96	
Composição Auxiliar	91529	SINAPI	COMPACTADOR DE SOLOS DE PERCUSSÃO (SOQUETE) COM MOTOR A GASOLINA 4 TEMPOS, POTÊNCIA 4 CV - DEPRECIÇÃO. AF_08/2015	CHOR - CUSTOS HORÁRIOS DE MÁQUINAS E EQUIPAMENTOS	H	1,0000000	0,74	0,74	
Composição Auxiliar	91530	SINAPI	COMPACTADOR DE SOLOS DE PERCUSSÃO (SOQUETE) COM MOTOR A GASOLINA 4 TEMPOS, POTÊNCIA 4 CV - JUROS. AF_08/2015	CHOR - CUSTOS HORÁRIOS DE MÁQUINAS E EQUIPAMENTOS	H	1,0000000	0,10	0,10	
				MO sem LS =>	13,54	LS =>	0,00	MO com LS =>	13,54
				Valor do BDI =>	4,79	Valor com BDI =>			23,59
	Código	Banco	Descrição	Tipo	Und	Quant.	Valor Unit	Total	
Composição	91533	SINAPI	COMPACTADOR DE SOLOS DE PERCUSSÃO (SOQUETE) COM MOTOR A GASOLINA 4 TEMPOS, POTÊNCIA 4 CV - CHP DIURNO. AF_08/2015	CHOR - CUSTOS HORÁRIOS DE MÁQUINAS E EQUIPAMENTOS	CHP	1,0000000	24,52	24,52	
Composição Auxiliar	88297	SINAPI	OPERADOR DE MÁQUINAS E EQUIPAMENTOS COM ENCARGOS COMPLEMENTARES	SEDI - SERVIÇOS DIVERSOS	H	1,0000000	17,96	17,96	
Composição Auxiliar	91529	SINAPI	COMPACTADOR DE SOLOS DE PERCUSSÃO (SOQUETE) COM MOTOR A GASOLINA 4 TEMPOS, POTÊNCIA 4 CV - DEPRECIÇÃO. AF_08/2015	CHOR - CUSTOS HORÁRIOS DE MÁQUINAS E EQUIPAMENTOS	H	1,0000000	0,74	0,74	
Composição Auxiliar	91530	SINAPI	COMPACTADOR DE SOLOS DE PERCUSSÃO (SOQUETE) COM MOTOR A GASOLINA 4 TEMPOS, POTÊNCIA 4 CV - JUROS. AF_08/2015	CHOR - CUSTOS HORÁRIOS DE MÁQUINAS E EQUIPAMENTOS	H	1,0000000	0,10	0,10	
Composição Auxiliar	91531	SINAPI	COMPACTADOR DE SOLOS DE PERCUSSÃO (SOQUETE) COM MOTOR A GASOLINA 4 TEMPOS, POTÊNCIA 4 CV - MANUTENÇÃO. AF_08/2015	CHOR - CUSTOS HORÁRIOS DE MÁQUINAS E EQUIPAMENTOS	H	1,0000000	0,93	0,93	
Composição Auxiliar	91532	SINAPI	COMPACTADOR DE SOLOS DE PERCUSSÃO (SOQUETE) COM MOTOR A GASOLINA 4 TEMPOS, POTÊNCIA 4 CV - MATERIAIS NA OPERAÇÃO. AF_08/2015	CHOR - CUSTOS HORÁRIOS DE MÁQUINAS E EQUIPAMENTOS	H	1,0000000	4,79	4,79	
				MO sem LS =>	13,54	LS =>	0,00	MO com LS =>	13,54
				Valor do BDI =>	6,25	Valor com BDI =>			30,77
	Código	Banco	Descrição	Tipo	Und	Quant.	Valor Unit	Total	
Composição	91529	SINAPI	COMPACTADOR DE SOLOS DE PERCUSSÃO (SOQUETE) COM MOTOR A GASOLINA 4 TEMPOS, POTÊNCIA 4 CV - DEPRECIÇÃO. AF_08/2015	CHOR - CUSTOS HORÁRIOS DE MÁQUINAS E EQUIPAMENTOS	H	1,0000000	0,74	0,74	
Insumo	00013458	SINAPI	COMPACTADOR DE SOLOS DE PERCURSAO (SOQUETE) COM MOTOR A GASOLINA 4 TEMPOS DE 4 HP (4 CV)	Equipamento	UN	0,0000533	14.002,04	0,74	
				MO sem LS =>	0,00	LS =>	0,00	MO com LS =>	0,00
				Valor do BDI =>	0,18	Valor com BDI =>			0,92
	Código	Banco	Descrição	Tipo	Und	Quant.	Valor Unit	Total	
Composição	91530	SINAPI	COMPACTADOR DE SOLOS DE PERCUSSÃO (SOQUETE) COM MOTOR A GASOLINA 4 TEMPOS, POTÊNCIA 4 CV - JUROS. AF_08/2015	CHOR - CUSTOS HORÁRIOS DE MÁQUINAS E EQUIPAMENTOS	H	1,0000000	0,10	0,10	
Insumo	00013458	SINAPI	COMPACTADOR DE SOLOS DE PERCURSAO (SOQUETE) COM MOTOR A GASOLINA 4 TEMPOS DE 4 HP (4 CV)	Equipamento	UN	0,0000074	14.002,04	0,10	
				MO sem LS =>	0,00	LS =>	0,00	MO com LS =>	0,00
				Valor do BDI =>	0,02	Valor com BDI =>			0,12
	Código	Banco	Descrição	Tipo	Und	Quant.	Valor Unit	Total	
Composição	91531	SINAPI	COMPACTADOR DE SOLOS DE PERCUSSÃO (SOQUETE) COM MOTOR A GASOLINA 4 TEMPOS, POTÊNCIA 4 CV - MANUTENÇÃO. AF_08/2015	CHOR - CUSTOS HORÁRIOS DE MÁQUINAS E EQUIPAMENTOS	H	1,0000000	0,93	0,93	
Insumo	00013458	SINAPI	COMPACTADOR DE SOLOS DE PERCURSAO (SOQUETE) COM MOTOR A GASOLINA 4 TEMPOS DE 4 HP (4 CV)	Equipamento	UN	0,0000667	14.002,04	0,93	
				MO sem LS =>	0,00	LS =>	0,00	MO com LS =>	0,00
				Valor do BDI =>	0,23	Valor com BDI =>			1,16
	Código	Banco	Descrição	Tipo	Und	Quant.	Valor Unit	Total	
Composição	91532	SINAPI	COMPACTADOR DE SOLOS DE PERCUSSÃO (SOQUETE) COM MOTOR A GASOLINA 4 TEMPOS, POTÊNCIA 4 CV - MATERIAIS NA OPERAÇÃO. AF_08/2015	CHOR - CUSTOS HORÁRIOS DE MÁQUINAS E EQUIPAMENTOS	H	1,0000000	4,79	4,79	
Insumo	00004222	SINAPI	GASOLINA COMUM	Material	L	1,0300000	4,66	4,79	
				MO sem LS =>	0,00	LS =>	0,00	MO com LS =>	0,00

				Valor do BDI =>	1,22			Valor com BDI =>	6,01
	Código	Banco	Descrição	Tipo	Und	Quant.	Valor Unit	Total	
Composição	103674	SINAPI	CONCRETAGEM DE VIGAS E LAJES, FCK=25 MPA, PARA LAJES PREMOLDADAS COM USO DE BOMBA - LANÇAMENTO, ADENSAMENTO E ACABAMENTO. AF_02/2022	FUES - FUNDAÇÕES E ESTRUTURAS	m³	1,0000000	638,01	638,01	
Composição Auxiliar	88262	SINAPI	CARPINTEIRO DE FORMAS COM ENCARGOS COMPLEMENTARES	SEDI - SERVIÇOS DIVERSOS	H	0,1860000	21,05	3,91	
Composição Auxiliar	88309	SINAPI	PEDREIRO COM ENCARGOS COMPLEMENTARES	SEDI - SERVIÇOS DIVERSOS	H	1,1190000	21,39	23,93	
Composição Auxiliar	88316	SINAPI	SERVEENTE COM ENCARGOS COMPLEMENTARES	SEDI - SERVIÇOS DIVERSOS	H	1,1920000	16,89	20,13	
Composição Auxiliar	90586	SINAPI	VIBRADOR DE IMERSÃO, DIÂMETRO DE PONTEIRA 45MM, MOTOR ELÉTRICO TRIFÁSICO POTÊNCIA DE 2 CV - CHP DIURNO. AF_06/2015	CHOR - CUSTOS HORÁRIOS DE MÁQUINAS E EQUIPAMENTOS	CHP	0,1940000	1,25	0,24	
Composição Auxiliar	90587	SINAPI	VIBRADOR DE IMERSÃO, DIÂMETRO DE PONTEIRA 45MM, MOTOR ELÉTRICO TRIFÁSICO POTÊNCIA DE 2 CV - CHI DIURNO. AF_06/2015	CHOR - CUSTOS HORÁRIOS DE MÁQUINAS E EQUIPAMENTOS	CHI	0,1790000	0,50	0,08	
Insumo	00001527	SINAPI	CONCRETO USINADO BOMBEAVEL, CLASSE DE RESISTENCIA C25, COM BRITA 0 E 1, SLUMP = 100 +/- 20 MM, INCLUI SERVIÇO DE BOMBEAMENTO (NBR 8953)	Material	m³	1,1030000	534,66	589,72	
				MO sem LS =>	34,22	LS =>	0,00	MO com LS =>	34,22
				Valor do BDI =>	162,88			Valor com BDI =>	800,89

	Código	Banco	Descrição	Tipo	Und	Quant.	Valor Unit	Total	
Composição	94964	SINAPI	CONCRETO FCK = 20MPA, TRAÇO 1:2,7:3 (EM MASSA SECA DE CIMENTO/ AREIA MÉDIA/ BRITA 1) - PREPARO MECÂNICO COM BETONEIRA 400 L. AF_05/2021	FUES - FUNDAÇÕES E ESTRUTURAS	m³	1,0000000	438,64	438,64	
Composição Auxiliar	88316	SINAPI	SERVEENTE COM ENCARGOS COMPLEMENTARES	SEDI - SERVIÇOS DIVERSOS	H	2,5333000	16,89	42,78	
Composição Auxiliar	88377	SINAPI	OPERADOR DE BETONEIRA ESTACIONÁRIA/MISTURADOR COM ENCARGOS COMPLEMENTARES	SEDI - SERVIÇOS DIVERSOS	H	1,6046000	17,60	28,24	
Composição Auxiliar	88830	SINAPI	BETONEIRA CAPACIDADE NOMINAL DE 400 L, CAPACIDADE DE MISTURA 280 L, MOTOR ELÉTRICO TRIFÁSICO POTÊNCIA DE 2 CV, SEM CARREGADOR - CHP DIURNO. AF_10/2014	CHOR - CUSTOS HORÁRIOS DE MÁQUINAS E EQUIPAMENTOS	CHP	0,8259000	1,76	1,45	
Composição Auxiliar	88831	SINAPI	BETONEIRA CAPACIDADE NOMINAL DE 400 L, CAPACIDADE DE MISTURA 280 L, MOTOR ELÉTRICO TRIFÁSICO POTÊNCIA DE 2 CV, SEM CARREGADOR - CHI DIURNO. AF_10/2014	CHOR - CUSTOS HORÁRIOS DE MÁQUINAS E EQUIPAMENTOS	CHI	0,7787000	0,40	0,31	
Insumo	00000370	SINAPI	AREIA MEDIA - POSTO JAZIDA/FORNECEDOR (RETIRADO NA JAZIDA, SEM TRANSPORTE)	Material	m³	0,7558000	65,00	49,12	
Insumo	00001379	SINAPI	CIMENTO PORTLAND COMPOSTO CP II-32	Material	KG	322,9777000	0,84	271,30	
Insumo	00004721	SINAPI	PEDRA BRITADA N. 1 (9,5 a 19 MM) POSTO PEDREIRA/FORNECEDOR, SEM FRETE	Material	m³	0,5872000	77,39	45,44	
				MO sem LS =>	50,17	LS =>	0,00	MO com LS =>	50,17
				Valor do BDI =>	111,98			Valor com BDI =>	550,62

	Código	Banco	Descrição	Tipo	Und	Quant.	Valor Unit	Total	
Composição	94970	SINAPI	CONCRETO FCK = 20MPA, TRAÇO 1:2,7:3 (EM MASSA SECA DE CIMENTO/ AREIA MÉDIA/ BRITA 1) - PREPARO MECÂNICO COM BETONEIRA 600 L. AF_05/2021	FUES - FUNDAÇÕES E ESTRUTURAS	m³	1,0000000	429,49	429,49	
Composição Auxiliar	88316	SINAPI	SERVEENTE COM ENCARGOS COMPLEMENTARES	SEDI - SERVIÇOS DIVERSOS	H	2,0267000	16,89	34,23	
Composição Auxiliar	88377	SINAPI	OPERADOR DE BETONEIRA ESTACIONÁRIA/MISTURADOR COM ENCARGOS COMPLEMENTARES	SEDI - SERVIÇOS DIVERSOS	H	1,2768000	17,60	22,47	
Composição Auxiliar	89225	SINAPI	BETONEIRA CAPACIDADE NOMINAL DE 600 L, CAPACIDADE DE MISTURA 360 L, MOTOR ELÉTRICO TRIFÁSICO POTÊNCIA DE 4 CV, SEM CARREGADOR - CHP DIURNO. AF_11/2014	CHOR - CUSTOS HORÁRIOS DE MÁQUINAS E EQUIPAMENTOS	CHP	0,6572000	5,23	3,43	
Composição Auxiliar	89226	SINAPI	BETONEIRA CAPACIDADE NOMINAL DE 600 L, CAPACIDADE DE MISTURA 360 L, MOTOR ELÉTRICO TRIFÁSICO POTÊNCIA DE 4 CV, SEM CARREGADOR - CHI DIURNO. AF_11/2014	CHOR - CUSTOS HORÁRIOS DE MÁQUINAS E EQUIPAMENTOS	CHI	0,6197000	1,67	1,03	
Insumo	00000370	SINAPI	AREIA MEDIA - POSTO JAZIDA/FORNECEDOR (RETIRADO NA JAZIDA, SEM TRANSPORTE)	Material	m³	0,7609000	65,00	49,45	
Insumo	00001379	SINAPI	CIMENTO PORTLAND COMPOSTO CP II-32	Material	KG	325,1589000	0,84	273,13	
Insumo	00004721	SINAPI	PEDRA BRITADA N. 1 (9,5 a 19 MM) POSTO PEDREIRA/FORNECEDOR, SEM FRETE	Material	m³	0,5912000	77,39	45,75	
				MO sem LS =>	40,04	LS =>	0,00	MO com LS =>	40,04
				Valor do BDI =>	109,64			Valor com BDI =>	539,13

	Código	Banco	Descrição	Tipo	Und	Quant.	Valor Unit	Total	
Composição	94971	SINAPI	CONCRETO FCK = 25MPA, TRAÇO 1:2,3:2,7 (EM MASSA SECA DE CIMENTO/ AREIA MÉDIA/ BRITA 1) - PREPARO MECÂNICO COM BETONEIRA 600 L. AF_05/2021	FUES - FUNDAÇÕES E ESTRUTURAS	m³	1,0000000	459,83	459,83	
Composição Auxiliar	88316	SINAPI	SERVEENTE COM ENCARGOS COMPLEMENTARES	SEDI - SERVIÇOS DIVERSOS	H	1,9792000	16,89	33,42	
Composição Auxiliar	88377	SINAPI	OPERADOR DE BETONEIRA ESTACIONÁRIA/MISTURADOR COM ENCARGOS COMPLEMENTARES	SEDI - SERVIÇOS DIVERSOS	H	1,2501000	17,60	22,00	
Composição Auxiliar	89225	SINAPI	BETONEIRA CAPACIDADE NOMINAL DE 600 L, CAPACIDADE DE MISTURA 360 L, MOTOR ELÉTRICO TRIFÁSICO POTÊNCIA DE 4 CV, SEM CARREGADOR - CHP DIURNO. AF_11/2014	CHOR - CUSTOS HORÁRIOS DE MÁQUINAS E EQUIPAMENTOS	CHP	0,6434000	5,23	3,36	
Composição Auxiliar	89226	SINAPI	BETONEIRA CAPACIDADE NOMINAL DE 600 L, CAPACIDADE DE MISTURA 360 L, MOTOR ELÉTRICO TRIFÁSICO POTÊNCIA DE 4 CV, SEM CARREGADOR - CHI DIURNO. AF_11/2014	CHOR - CUSTOS HORÁRIOS DE MÁQUINAS E EQUIPAMENTOS	CHI	0,6067000	1,67	1,01	
Insumo	00000370	SINAPI	AREIA MEDIA - POSTO JAZIDA/FORNECEDOR (RETIRADO NA JAZIDA, SEM TRANSPORTE)	Material	m³	0,7275000	65,00	47,28	
Insumo	00001379	SINAPI	CIMENTO PORTLAND COMPOSTO CP II-32	Material	KG	364,9433000	0,84	306,55	
Insumo	00004721	SINAPI	PEDRA BRITADA N. 1 (9,5 a 19 MM) POSTO PEDREIRA/FORNECEDOR, SEM FRETE	Material	m³	0,5972000	77,39	46,21	
				MO sem LS =>	39,15	LS =>	0,00	MO com LS =>	39,15
				Valor do BDI =>	117,39			Valor com BDI =>	577,22

	Código	Banco	Descrição	Tipo	Und	Quant.	Valor Unit	Total	
Composição	94972	SINAPI	CONCRETO FCK = 30MPA, TRAÇO 1:2,1:2,5 (EM MASSA SECA DE CIMENTO/ AREIA MÉDIA/ BRITA 1) - PREPARO MECÂNICO COM BETONEIRA 600 L. AF_05/2021	FUES - FUNDAÇÕES E ESTRUTURAS	m³	1,0000000	480,01	480,01	
Composição Auxiliar	88316	SINAPI	SERVEENTE COM ENCARGOS COMPLEMENTARES	SEDI - SERVIÇOS DIVERSOS	H	1,9633000	16,89	33,16	
Composição Auxiliar	88377	SINAPI	OPERADOR DE BETONEIRA ESTACIONÁRIA/MISTURADOR COM ENCARGOS COMPLEMENTARES	SEDI - SERVIÇOS DIVERSOS	H	1,2400000	17,60	21,82	
Composição Auxiliar	89225	SINAPI	BETONEIRA CAPACIDADE NOMINAL DE 600 L, CAPACIDADE DE MISTURA 360 L, MOTOR ELÉTRICO TRIFÁSICO POTÊNCIA DE 4 CV, SEM CARREGADOR - CHP DIURNO. AF_11/2014	CHOR - CUSTOS HORÁRIOS DE MÁQUINAS E EQUIPAMENTOS	CHP	0,6382000	5,23	3,33	

Composição Auxiliar	89226	SINAPI	BETONEIRA CAPACIDADE NOMINAL DE 600 L, CAPACIDADE DE MISTURA 360 L, MOTOR ELÉTRICO TRIFÁSICO POTÊNCIA DE 4 CV, SEM CARREGADOR - CHI DIURNO. AF_11/2014	CHOR - CUSTOS HORÁRIOS DE MÁQUINAS E EQUIPAMENTOS	CHI	0,6018000	1,67	1,00	
Insumo	00000370	SINAPI	AREIA MEDIA - POSTO JAZIDA/FORNECEDOR (RETIRADO NA JAZIDA, SEM TRANSPORTE)	Material	m³	0,7119000	65,00	46,27	
Insumo	00001379	SINAPI	CIMENTO PORTLAND COMPOSTO CP II-32	Material	KG	391,1663000	0,84	328,57	
Insumo	00004721	SINAPI	PEDRA BRITADA N. 1 (9,5 a 19 MM) POSTO PEDREIRA/FORNECEDOR, SEM FRETE	Material	m³	0,5927000	77,39	45,86	
				MO sem LS =>	38,83	LS =>	0,00	MO com LS =>	38,83
				Valor do BDI =>	122,54	Valor com BDI =>		602,55	

	Código	Banco	Descrição	Tipo	Und	Quant.	Valor Unit	Total	
Composição	94974	SINAPI	CONCRETO MAGRO PARA LASTRO, TRAÇO 1:4,5:4,5 (EM MASSA SECA DE CIMENTO/ AREIA MÉDIA/ BRITA 1) - PREPARO MANUAL. AF_05/2021	FUES - FUNDAÇÕES E ESTRUTURAS	m³	1,0000000	391,75	391,75	
Composição Auxiliar	88316	SINAPI	SERVENTE COM ENCARGOS COMPLEMENTARES	SEDI - SERVIÇOS DIVERSOS	H	6,2858000	16,89	106,16	
Insumo	00000370	SINAPI	AREIA MEDIA - POSTO JAZIDA/FORNECEDOR (RETIRADO NA JAZIDA, SEM TRANSPORTE)	Material	m³	0,8538000	65,00	55,49	
Insumo	00001379	SINAPI	CIMENTO PORTLAND COMPOSTO CP II-32	Material	KG	218,9300000	0,84	183,90	
Insumo	00004721	SINAPI	PEDRA BRITADA N. 1 (9,5 a 19 MM) POSTO PEDREIRA/FORNECEDOR, SEM FRETE	Material	m³	0,5971000	77,39	46,20	
				MO sem LS =>	72,03	LS =>	0,00	MO com LS =>	72,03
				Valor do BDI =>	100,01	Valor com BDI =>		491,76	

	Código	Banco	Descrição	Tipo	Und	Quant.	Valor Unit	Total	
Composição	94962	SINAPI	CONCRETO MAGRO PARA LASTRO, TRAÇO 1:4,5:4,5 (EM MASSA SECA DE CIMENTO/ AREIA MÉDIA/ BRITA 1) - PREPARO MECÂNICO COM BETONEIRA 400 L. AF_05/2021	FUES - FUNDAÇÕES E ESTRUTURAS	m³	1,0000000	343,82	343,82	
Composição Auxiliar	88316	SINAPI	SERVENTE COM ENCARGOS COMPLEMENTARES	SEDI - SERVIÇOS DIVERSOS	H	2,3433000	16,89	39,57	
Composição Auxiliar	88377	SINAPI	OPERADOR DE BETONEIRA ESTACIONÁRIA/MISTURADOR COM ENCARGOS COMPLEMENTARES	SEDI - SERVIÇOS DIVERSOS	H	1,4811000	17,60	26,06	
Composição Auxiliar	88830	SINAPI	BETONEIRA CAPACIDADE NOMINAL DE 400 L, CAPACIDADE DE MISTURA 280 L, MOTOR ELÉTRICO TRIFÁSICO POTÊNCIA DE 2 CV, SEM CARREGADOR - CHP DIURNO. AF_10/2014	CHOR - CUSTOS HORÁRIOS DE MÁQUINAS E EQUIPAMENTOS	CHP	0,7623000	1,76	1,34	
Composição Auxiliar	88831	SINAPI	BETONEIRA CAPACIDADE NOMINAL DE 400 L, CAPACIDADE DE MISTURA 280 L, MOTOR ELÉTRICO TRIFÁSICO POTÊNCIA DE 2 CV, SEM CARREGADOR - CHI DIURNO. AF_10/2014	CHOR - CUSTOS HORÁRIOS DE MÁQUINAS E EQUIPAMENTOS	CHI	0,7188000	0,40	0,28	
Insumo	00000370	SINAPI	AREIA MEDIA - POSTO JAZIDA/FORNECEDOR (RETIRADO NA JAZIDA, SEM TRANSPORTE)	Material	m³	0,8269000	65,00	53,74	
Insumo	00001379	SINAPI	CIMENTO PORTLAND COMPOSTO CP II-32	Material	KG	212,0194000	0,84	178,09	
Insumo	00004721	SINAPI	PEDRA BRITADA N. 1 (9,5 a 19 MM) POSTO PEDREIRA/FORNECEDOR, SEM FRETE	Material	m³	0,5782000	77,39	44,74	
				MO sem LS =>	46,37	LS =>	0,00	MO com LS =>	46,37
				Valor do BDI =>	87,77	Valor com BDI =>		431,59	

	Código	Banco	Descrição	Tipo	Und	Quant.	Valor Unit	Total	
Composição	94968	SINAPI	CONCRETO MAGRO PARA LASTRO, TRAÇO 1:4,5:4,5 (EM MASSA SECA DE CIMENTO/ AREIA MÉDIA/ BRITA 1) - PREPARO MECÂNICO COM BETONEIRA 600 L. AF_05/2021	FUES - FUNDAÇÕES E ESTRUTURAS	m³	1,0000000	342,09	342,09	
Composição Auxiliar	88316	SINAPI	SERVENTE COM ENCARGOS COMPLEMENTARES	SEDI - SERVIÇOS DIVERSOS	H	2,1058000	16,89	35,56	
Composição Auxiliar	88377	SINAPI	OPERADOR DE BETONEIRA ESTACIONÁRIA/MISTURADOR COM ENCARGOS COMPLEMENTARES	SEDI - SERVIÇOS DIVERSOS	H	1,3315000	17,60	23,43	
Composição Auxiliar	89225	SINAPI	BETONEIRA CAPACIDADE NOMINAL DE 600 L, CAPACIDADE DE MISTURA 360 L, MOTOR ELÉTRICO TRIFÁSICO POTÊNCIA DE 4 CV, SEM CARREGADOR - CHP DIURNO. AF_11/2014	CHOR - CUSTOS HORÁRIOS DE MÁQUINAS E EQUIPAMENTOS	CHP	0,6853000	5,23	3,58	
Composição Auxiliar	89226	SINAPI	BETONEIRA CAPACIDADE NOMINAL DE 600 L, CAPACIDADE DE MISTURA 360 L, MOTOR ELÉTRICO TRIFÁSICO POTÊNCIA DE 4 CV, SEM CARREGADOR - CHI DIURNO. AF_11/2014	CHOR - CUSTOS HORÁRIOS DE MÁQUINAS E EQUIPAMENTOS	CHI	0,6462000	1,67	1,07	
Insumo	00000370	SINAPI	AREIA MEDIA - POSTO JAZIDA/FORNECEDOR (RETIRADO NA JAZIDA, SEM TRANSPORTE)	Material	m³	0,8325000	65,00	54,11	
Insumo	00001379	SINAPI	CIMENTO PORTLAND COMPOSTO CP II-32	Material	KG	213,4531000	0,84	179,30	
Insumo	00004721	SINAPI	PEDRA BRITADA N. 1 (9,5 a 19 MM) POSTO PEDREIRA/FORNECEDOR, SEM FRETE	Material	m³	0,5821000	77,39	45,04	
				MO sem LS =>	41,67	LS =>	0,00	MO com LS =>	41,67
				Valor do BDI =>	87,33	Valor com BDI =>		429,42	

	Código	Banco	Descrição	Tipo	Und	Quant.	Valor Unit	Total	
Composição	95805	SINAPI	CONDULETE DE PVC, TIPO B, PARA ELETRODUTO DE PVC SOLDÁVEL DN 25 MM (3/4"), APARENTE - FORNECIMENTO E INSTALAÇÃO. AF_10/2022	INEL - INSTALAÇÃO ELÉTRICA/ELETRIFICAÇÃO E ILUMINAÇÃO EXTERNA	UN	1,0000000	21,10	21,10	
Composição Auxiliar	88247	SINAPI	AUXILIAR DE ELETRICISTA COM ENCARGOS COMPLEMENTARES	SEDI - SERVIÇOS DIVERSOS	H	0,2397000	17,54	4,20	
Composição Auxiliar	88264	SINAPI	ELETRICISTA COM ENCARGOS COMPLEMENTARES	SEDI - SERVIÇOS DIVERSOS	H	0,2397000	21,64	5,18	
Insumo	00011950	SINAPI	BUCHA DE NYLON SEM ABA S6, COM PARAFUSO DE 4,20 X 40 MM EM AÇO ZINCADO COM ROSCA SOBERBA, CABECA CHATA E FENDA PHILLIPS	Material	UN	2,0000000	0,20	0,40	
Insumo	00012010	SINAPI	CONDULETE EM PVC, TIPO "B", SEM TAMPA, DE 1/2" OU 3/4"	Material	UN	1,0000000	11,32	11,32	
				MO sem LS =>	6,70	LS =>	0,00	MO com LS =>	6,70
				Valor do BDI =>	5,38	Valor com BDI =>		26,48	

	Código	Banco	Descrição	Tipo	Und	Quant.	Valor Unit	Total	
Composição	92794	SINAPI	CORTE E DOBRA DE AÇO CA-50, DIÂMETRO DE 10,0 MM, UTILIZADO EM ESTRUTURAS DIVERSAS, EXCETO LAJES. AF_12/2015	FUES - FUNDAÇÕES E ESTRUTURAS	KG	1,0000000	10,99	10,99	
Composição Auxiliar	88238	SINAPI	AJUDANTE DE ARMADOR COM ENCARGOS COMPLEMENTARES	SEDI - SERVIÇOS DIVERSOS	H	0,0018000	16,60	0,02	
Composição Auxiliar	88245	SINAPI	ARMADOR COM ENCARGOS COMPLEMENTARES	SEDI - SERVIÇOS DIVERSOS	H	0,0125000	21,23	0,26	
Insumo	00000034	SINAPI	ACO CA-50, 10,0 MM, VERGALHAO	Material	KG	1,1100000	9,65	10,71	
				MO sem LS =>	0,20	LS =>	0,00	MO com LS =>	0,20
				Valor do BDI =>	2,80	Valor com BDI =>		13,79	

	Código	Banco	Descrição	Tipo	Und	Quant.	Valor Unit	Total
Composição	92803	SINAPI	CORTE E DOBRA DE AÇO CA-50, DIÂMETRO DE 10,0 MM. AF_06/2022	FUES - FUNDAÇÕES E ESTRUTURAS	KG	1,0000000	10,91	10,91

Composição Auxiliar	88238	SINAPI	AJUDANTE DE ARMADOR COM ENCARGOS COMPLEMENTARES	SEDI - SERVIÇOS DIVERSOS	H	0,0014000	16,60	0,02	
Composição Auxiliar	88245	SINAPI	ARMADOR COM ENCARGOS COMPLEMENTARES	SEDI - SERVIÇOS DIVERSOS	H	0,0088000	21,23	0,18	
Composição Auxiliar	0000034	SINAPI	ACO CA-50, 10,0 MM, VERGALHAO	Material	KG	1,1100000	9,65	10,71	
				MO sem LS =>	0,14	LS =>	0,00	MO com LS =>	0,14
				Valor do BDI =>	2,78	Valor com BDI =>		13,69	
Composição	92795	SINAPI	CORTE E DOBRA DE AÇO CA-50, DIÂMETRO DE 12,5 MM, UTILIZADO EM ESTRUTURAS DIVERSAS, EXCETO LAJES. AF_12/2015	FUES - FUNDAÇÕES E ESTRUTURAS	KG	1,0000000	9,42	9,42	
Composição Auxiliar	88238	SINAPI	AJUDANTE DE ARMADOR COM ENCARGOS COMPLEMENTARES	SEDI - SERVIÇOS DIVERSOS	H	0,0010000	16,60	0,01	
Composição Auxiliar	88245	SINAPI	ARMADOR COM ENCARGOS COMPLEMENTARES	SEDI - SERVIÇOS DIVERSOS	H	0,0070000	21,23	0,14	
Composição Auxiliar	00043055	SINAPI	ACO CA-50, 12,5 MM OU 16,0 MM, VERGALHAO	Material	KG	1,1100000	8,36	9,27	
				MO sem LS =>	0,11	LS =>	0,00	MO com LS =>	0,11
				Valor do BDI =>	2,40	Valor com BDI =>		11,82	
Composição	92804	SINAPI	CORTE E DOBRA DE AÇO CA-50, DIÂMETRO DE 12,5 MM. AF_06/2022	FUES - FUNDAÇÕES E ESTRUTURAS	KG	1,0000000	9,38	9,38	
Composição Auxiliar	88238	SINAPI	AJUDANTE DE ARMADOR COM ENCARGOS COMPLEMENTARES	SEDI - SERVIÇOS DIVERSOS	H	0,0008000	16,60	0,01	
Composição Auxiliar	88245	SINAPI	ARMADOR COM ENCARGOS COMPLEMENTARES	SEDI - SERVIÇOS DIVERSOS	H	0,0048000	21,23	0,10	
Composição Auxiliar	00043055	SINAPI	ACO CA-50, 12,5 MM OU 16,0 MM, VERGALHAO	Material	KG	1,1100000	8,36	9,27	
				MO sem LS =>	0,07	LS =>	0,00	MO com LS =>	0,07
				Valor do BDI =>	2,39	Valor com BDI =>		11,77	
Composição	92801	SINAPI	CORTE E DOBRA DE AÇO CA-50, DIÂMETRO DE 6,3 MM. AF_06/2022	FUES - FUNDAÇÕES E ESTRUTURAS	KG	1,0000000	11,62	11,62	
Composição Auxiliar	88238	SINAPI	AJUDANTE DE ARMADOR COM ENCARGOS COMPLEMENTARES	SEDI - SERVIÇOS DIVERSOS	H	0,0051000	16,60	0,08	
Composição Auxiliar	88245	SINAPI	ARMADOR COM ENCARGOS COMPLEMENTARES	SEDI - SERVIÇOS DIVERSOS	H	0,0310000	21,23	0,65	
Composição Auxiliar	00000032	SINAPI	ACO CA-50, 6,3 MM, VERGALHAO	Material	KG	1,0700000	10,18	10,89	
				MO sem LS =>	0,53	LS =>	0,00	MO com LS =>	0,53
				Valor do BDI =>	2,96	Valor com BDI =>		14,58	
Composição	92802	SINAPI	CORTE E DOBRA DE AÇO CA-50, DIÂMETRO DE 8,0 MM. AF_06/2022	FUES - FUNDAÇÕES E ESTRUTURAS	KG	1,0000000	11,74	11,74	
Composição Auxiliar	88238	SINAPI	AJUDANTE DE ARMADOR COM ENCARGOS COMPLEMENTARES	SEDI - SERVIÇOS DIVERSOS	H	0,0026000	16,60	0,04	
Composição Auxiliar	88245	SINAPI	ARMADOR COM ENCARGOS COMPLEMENTARES	SEDI - SERVIÇOS DIVERSOS	H	0,0162000	21,23	0,34	
Composição Auxiliar	00000033	SINAPI	ACO CA-50, 8,0 MM, VERGALHAO	Material	KG	1,1100000	10,24	11,36	
				MO sem LS =>	0,27	LS =>	0,00	MO com LS =>	0,27
				Valor do BDI =>	2,99	Valor com BDI =>		14,73	
Composição	92799	SINAPI	CORTE E DOBRA DE AÇO CA-60, DIÂMETRO DE 4,2 MM. AF_06/2022	FUES - FUNDAÇÕES E ESTRUTURAS	KG	1,0000000	11,99	11,99	
Composição Auxiliar	88238	SINAPI	AJUDANTE DE ARMADOR COM ENCARGOS COMPLEMENTARES	SEDI - SERVIÇOS DIVERSOS	H	0,0152000	16,60	0,25	
Composição Auxiliar	88245	SINAPI	ARMADOR COM ENCARGOS COMPLEMENTARES	SEDI - SERVIÇOS DIVERSOS	H	0,0933000	21,23	1,98	
Composição Auxiliar	00043059	SINAPI	ACO CA-60, 4,2 MM, OU 5,0 MM, OU 6,0 MM, OU 7,0 MM, VERGALHAO	Material	KG	1,0700000	9,13	9,76	
				MO sem LS =>	1,61	LS =>	0,00	MO com LS =>	1,61
				Valor do BDI =>	3,06	Valor com BDI =>		15,05	
Composição	92791	SINAPI	CORTE E DOBRA DE AÇO CA-60, DIÂMETRO DE 5,0 MM, UTILIZADO EM ESTRUTURAS DIVERSAS, EXCETO LAJES. AF_12/2015	FUES - FUNDAÇÕES E ESTRUTURAS	KG	1,0000000	11,56	11,56	
Composição Auxiliar	88238	SINAPI	AJUDANTE DE ARMADOR COM ENCARGOS COMPLEMENTARES	SEDI - SERVIÇOS DIVERSOS	H	0,0108000	16,60	0,17	
Composição Auxiliar	88245	SINAPI	ARMADOR COM ENCARGOS COMPLEMENTARES	SEDI - SERVIÇOS DIVERSOS	H	0,0769000	21,23	1,63	
Composição Auxiliar	00043059	SINAPI	ACO CA-60, 4,2 MM, OU 5,0 MM, OU 6,0 MM, OU 7,0 MM, VERGALHAO	Material	KG	1,0700000	9,13	9,76	
				MO sem LS =>	1,31	LS =>	0,00	MO com LS =>	1,31
				Valor do BDI =>	2,95	Valor com BDI =>		14,51	
Composição	92800	SINAPI	CORTE E DOBRA DE AÇO CA-60, DIÂMETRO DE 5,0 MM. AF_06/2022	FUES - FUNDAÇÕES E ESTRUTURAS	KG	1,0000000	11,14	11,14	
Composição Auxiliar	88238	SINAPI	AJUDANTE DE ARMADOR COM ENCARGOS COMPLEMENTARES	SEDI - SERVIÇOS DIVERSOS	H	0,0095000	16,60	0,15	
Composição Auxiliar	88245	SINAPI	ARMADOR COM ENCARGOS COMPLEMENTARES	SEDI - SERVIÇOS DIVERSOS	H	0,0581000	21,23	1,23	
Composição Auxiliar	00043059	SINAPI	ACO CA-60, 4,2 MM, OU 5,0 MM, OU 6,0 MM, OU 7,0 MM, VERGALHAO	Material	KG	1,0700000	9,13	9,76	
				MO sem LS =>	1,00	LS =>	0,00	MO com LS =>	1,00
				Valor do BDI =>	2,84	Valor com BDI =>		13,98	
Composição	86935	SINAPI	CUBA DE EMBUTIR DE AÇO INOXIDÁVEL MÉDIA, INCLUSO VÁLVULA TIPO AMERICANA EM METAL CROMADO E SIFÃO FLEXÍVEL EM PVC - FORNECIMENTO E INSTALAÇÃO. AF_01/2020	INHI - INSTALAÇÕES HIDROSANITÁRIAS	UN	1,0000000	281,67	281,67	
Composição Auxiliar	86878	SINAPI	VÁLVULA EM METAL CROMADO TIPO AMERICANA 3.1/2" X 1.1/2" PARA PIA - FORNECIMENTO E INSTALAÇÃO. AF_01/2020	INHI - INSTALAÇÕES HIDROSANITÁRIAS	UN	1,0000000	72,36	72,36	
Composição Auxiliar	86883	SINAPI	SIFÃO DO TIPO FLEXÍVEL EM PVC 1 X 1.1/2 - FORNECIMENTO E INSTALAÇÃO. AF_01/2020	INHI - INSTALAÇÕES HIDROSANITÁRIAS	UN	1,0000000	11,28	11,28	
Composição Auxiliar	86900	SINAPI	CUBA DE EMBUTIR RETANGULAR DE AÇO INOXIDÁVEL, 46 X 30 X 12 CM - FORNECIMENTO E INSTALAÇÃO. AF_01/2020	INHI - INSTALAÇÕES HIDROSANITÁRIAS	UN	1,0000000	198,03	198,03	
				MO sem LS =>	14,18	LS =>	0,00	MO com LS =>	14,18

				Valor do BDI =>	71,91			Valor com BDI =>	353,58
	Código	Banco	Descrição	Tipo	Und	Quant.	Valor Unit	Valor Unit	Total
Composição	86900	SINAPI	CUBA DE EMBUTIR RETANGULAR DE AÇO INOXIDÁVEL, 46 X 30 X 12 CM - FORNECIMENTO E INSTALAÇÃO. AF_01/2020	INHI - INSTALAÇÕES HIDROSANITÁRIAS	UN	1,0000000	198,03		198,03
Composição Auxiliar	88274	SINAPI	MARMORISTA/GRANITEIRO COM ENCARGOS COMPLEMENTARES	SEDI - SERVIÇOS DIVERSOS	H	0,4774000	21,28		10,15
Composição Auxiliar	88316	SINAPI	SERVENTE COM ENCARGOS COMPLEMENTARES	SEDI - SERVIÇOS DIVERSOS	H	0,1504000	16,89		2,54
Insumo	00001743	SINAPI	CUBA AÇO INOX (AISI 304) DE EMBUTIR COM VALVULA 3 1/2", DE *46 X 30 X 12" CM	Material	UN	1,0000000	173,40		173,40
Insumo	00004823	SINAPI	MASSA PLASTICA PARA MARMORE/GRANITO	Material	KG	0,2974000	40,16		11,94
				MO sem LS =>	9,20	LS =>	0,00	MO com LS =>	9,20
				Valor do BDI =>	50,55			Valor com BDI =>	248,58
Composição	95308	SINAPI	CURSO DE CAPACITAÇÃO PARA AJUDANTE DE ARMADOR (ENCARGOS COMPLEMENTARES) - HORISTA	SEDI - SERVIÇOS DIVERSOS	H	1,0000000	0,13		0,13
Insumo	00006114	SINAPI	AJUDANTE DE ARMADOR (HORISTA)	Mão de Obra	H	0,0121100	10,87		0,13
				MO sem LS =>	0,13	LS =>	0,00	MO com LS =>	0,13
				Valor do BDI =>	0,03			Valor com BDI =>	0,16
Composição	95309	SINAPI	CURSO DE CAPACITAÇÃO PARA AJUDANTE DE CARPINTEIRO (ENCARGOS COMPLEMENTARES) - HORISTA	SEDI - SERVIÇOS DIVERSOS	H	1,0000000	0,17		0,17
Insumo	00006117	SINAPI	CARPINTEIRO AUXILIAR (HORISTA)	Mão de Obra	H	0,0154900	11,50		0,17
				MO sem LS =>	0,17	LS =>	0,00	MO com LS =>	0,17
				Valor do BDI =>	0,04			Valor com BDI =>	0,21
Composição	95313	SINAPI	CURSO DE CAPACITAÇÃO PARA AJUDANTE ESPECIALIZADO (ENCARGOS COMPLEMENTARES) - HORISTA	SEDI - SERVIÇOS DIVERSOS	H	1,0000000	0,14		0,14
Insumo	00000242	SINAPI	AJUDANTE ESPECIALIZADO (HORISTA)	Mão de Obra	H	0,0121100	11,85		0,14
				MO sem LS =>	0,14	LS =>	0,00	MO com LS =>	0,14
				Valor do BDI =>	0,03			Valor com BDI =>	0,17
Composição	95314	SINAPI	CURSO DE CAPACITAÇÃO PARA ARMADOR (ENCARGOS COMPLEMENTARES) - HORISTA	SEDI - SERVIÇOS DIVERSOS	H	1,0000000	0,18		0,18
Insumo	00000378	SINAPI	ARMADOR (HORISTA)	Mão de Obra	H	0,0121100	15,45		0,18
				MO sem LS =>	0,18	LS =>	0,00	MO com LS =>	0,18
				Valor do BDI =>	0,04			Valor com BDI =>	0,22
Composição	95316	SINAPI	CURSO DE CAPACITAÇÃO PARA AUXILIAR DE ELETRICISTA (ENCARGOS COMPLEMENTARES) - HORISTA	SEDI - SERVIÇOS DIVERSOS	H	1,0000000	0,45		0,45
Insumo	00000247	SINAPI	AJUDANTE DE ELETRICISTA (HORISTA)	Mão de Obra	H	0,0391600	11,50		0,45
				MO sem LS =>	0,45	LS =>	0,00	MO com LS =>	0,45
				Valor do BDI =>	0,11			Valor com BDI =>	0,56
Composição	95317	SINAPI	CURSO DE CAPACITAÇÃO PARA AUXILIAR DE ENCANADOR OU BOMBEIRO HIDRÁULICO (ENCARGOS COMPLEMENTARES) - HORISTA	SEDI - SERVIÇOS DIVERSOS	H	1,0000000	0,21		0,21
Insumo	00000246	SINAPI	AUXILIAR DE ENCANADOR OU BOMBEIRO HIDRAULICO (HORISTA)	Mão de Obra	H	0,0188700	11,50		0,21
				MO sem LS =>	0,21	LS =>	0,00	MO com LS =>	0,21
				Valor do BDI =>	0,05			Valor com BDI =>	0,26
Composição	95320	SINAPI	CURSO DE CAPACITAÇÃO PARA AUXILIAR DE SERRALHEIRO (ENCARGOS COMPLEMENTARES) - HORISTA	SEDI - SERVIÇOS DIVERSOS	H	1,0000000	0,13		0,13
Insumo	00000252	SINAPI	AJUDANTE DE SERRALHEIRO (HORISTA)	Mão de Obra	H	0,0121100	11,50		0,13
				MO sem LS =>	0,13	LS =>	0,00	MO com LS =>	0,13
				Valor do BDI =>	0,03			Valor com BDI =>	0,16
Composição	95324	SINAPI	CURSO DE CAPACITAÇÃO PARA AZULEJISTA OU LADRILHISTA (ENCARGOS COMPLEMENTARES) - HORISTA	SEDI - SERVIÇOS DIVERSOS	H	1,0000000	0,23		0,23
Insumo	00004760	SINAPI	AZULEJISTA OU LADRILHEIRO (HORISTA)	Mão de Obra	H	0,0154900	15,45		0,23
				MO sem LS =>	0,23	LS =>	0,00	MO com LS =>	0,23
				Valor do BDI =>	0,05			Valor com BDI =>	0,28
Composição	95329	SINAPI	CURSO DE CAPACITAÇÃO PARA CARPINTEIRO DE ESQUADRIA (ENCARGOS COMPLEMENTARES) - HORISTA	SEDI - SERVIÇOS DIVERSOS	H	1,0000000	0,22		0,22
Insumo	00001214	SINAPI	CARPINTEIRO DE ESQUADRIAS (HORISTA)	Mão de Obra	H	0,0154900	14,71		0,22
				MO sem LS =>	0,22	LS =>	0,00	MO com LS =>	0,22
				Valor do BDI =>	0,05			Valor com BDI =>	0,27
Composição	95330	SINAPI	CURSO DE CAPACITAÇÃO PARA CARPINTEIRO DE FÔRMAS (ENCARGOS COMPLEMENTARES) - HORISTA	SEDI - SERVIÇOS DIVERSOS	H	1,0000000	0,18		0,18
Insumo	00001213	SINAPI	CARPINTEIRO DE FORMAS (HORISTA)	Mão de Obra	H	0,0121100	15,45		0,18
				MO sem LS =>	0,18	LS =>	0,00	MO com LS =>	0,18
				Valor do BDI =>	0,04			Valor com BDI =>	0,22
Composição	95332	SINAPI	CURSO DE CAPACITAÇÃO PARA ELETRICISTA (ENCARGOS COMPLEMENTARES) - HORISTA	SEDI - SERVIÇOS DIVERSOS	H	1,0000000	0,60		0,60
Insumo	00002436	SINAPI	ELETRICISTA (HORISTA)	Mão de Obra	H	0,0391600	15,45		0,60
				MO sem LS =>	0,60	LS =>	0,00	MO com LS =>	0,60
				Valor do BDI =>	0,15			Valor com BDI =>	0,75
	Código	Banco	Descrição	Tipo	Und	Quant.	Valor Unit	Valor Unit	Total

Composição	95335	SINAPI	CURSO DE CAPACITAÇÃO PARA ENCANADOR OU BOMBEIRO HIDRÁULICO (ENCARGOS COMPLEMENTARES) - HORISTA	SEDI - SERVIÇOS DIVERSOS	H	1,0000000	0,29	0,29	
Insumo	00002696	SINAPI	ENCANADOR OU BOMBEIRO HIDRAULICO (HORISTA)	Mão de Obra	H	0,0188700	15,45	0,29	
				MO sem LS =>		0,29	LS =>	0,00	
							MO com LS =>	0,29	
				Valor do BDI =>		0,07		Valor com BDI =>	0,36
Composição	95338	SINAPI	CURSO DE CAPACITAÇÃO PARA IMPERMEABILIZADOR (ENCARGOS COMPLEMENTARES) - HORISTA	SEDI - SERVIÇOS DIVERSOS	H	1,0000000	0,34	0,34	
Insumo	00012873	SINAPI	IMPERMEABILIZADOR (HORISTA)	Mão de Obra	H	0,0222500	15,45	0,34	
				MO sem LS =>		0,34	LS =>	0,00	
							MO com LS =>	0,34	
				Valor do BDI =>		0,08		Valor com BDI =>	0,42
Composição	95390	SINAPI	CURSO DE CAPACITAÇÃO PARA JARDINEIRO (ENCARGOS COMPLEMENTARES) - HORISTA	SEDI - SERVIÇOS DIVERSOS	H	1,0000000	0,05	0,05	
Insumo	00044503	SINAPI	JARDINEIRO (HORISTA)	Mão de Obra	H	0,0053400	11,07	0,05	
				MO sem LS =>		0,05	LS =>	0,00	
							MO com LS =>	0,05	
				Valor do BDI =>		0,01		Valor com BDI =>	0,06
Composição	95341	SINAPI	CURSO DE CAPACITAÇÃO PARA MARMORISTA/GRANITEIRO (ENCARGOS COMPLEMENTARES) - HORISTA	SEDI - SERVIÇOS DIVERSOS	H	1,0000000	0,23	0,23	
Insumo	00004755	SINAPI	MARMORISTA / GRANITEIRO (HORISTA)	Mão de Obra	H	0,0154900	15,45	0,23	
				MO sem LS =>		0,23	LS =>	0,00	
							MO com LS =>	0,23	
				Valor do BDI =>		0,05		Valor com BDI =>	0,28
Composição	95344	SINAPI	CURSO DE CAPACITAÇÃO PARA MONTADOR DE ESTRUTURA METÁLICA (ENCARGOS COMPLEMENTARES) - HORISTA	SEDI - SERVIÇOS DIVERSOS	H	1,0000000	0,16	0,16	
Insumo	00044497	SINAPI	MONTADOR DE ESTRUTURAS METALICAS HORISTA	Mão de Obra	H	0,0121100	13,47	0,16	
				MO sem LS =>		0,16	LS =>	0,00	
							MO com LS =>	0,16	
				Valor do BDI =>		0,04		Valor com BDI =>	0,20
Composição	95347	SINAPI	CURSO DE CAPACITAÇÃO PARA MOTORISTA DE CAMINHÃO (ENCARGOS COMPLEMENTARES) - HORISTA	SEDI - SERVIÇOS DIVERSOS	H	1,0000000	0,08	0,08	
Insumo	00004093	SINAPI	MOTORISTA DE CAMINHÃO	Mão de Obra	H	0,0053400	15,02	0,08	
				MO sem LS =>		0,08	LS =>	0,00	
							MO com LS =>	0,08	
				Valor do BDI =>		0,02		Valor com BDI =>	0,10
Composição	95389	SINAPI	CURSO DE CAPACITAÇÃO PARA OPERADOR DE BETONEIRA ESTACIONÁRIA/MISTURADOR (ENCARGOS COMPLEMENTARES) - HORISTA	SEDI - SERVIÇOS DIVERSOS	H	1,0000000	0,11	0,11	
Insumo	00037666	SINAPI	OPERADOR DE BETONEIRA ESTACIONARIA / MISTURADOR	Mão de Obra	H	0,0087200	13,07	0,11	
				MO sem LS =>		0,11	LS =>	0,00	
							MO com LS =>	0,11	
				Valor do BDI =>		0,02		Valor com BDI =>	0,13
Composição	95356	SINAPI	CURSO DE CAPACITAÇÃO PARA OPERADOR DE DEMARCADORA DE FAIXAS (ENCARGOS COMPLEMENTARES) - HORISTA	SEDI - SERVIÇOS DIVERSOS	H	1,0000000	0,14	0,14	
Insumo	00044501	SINAPI	OPERADOR DE DEMARCADORA DE FAIXAS DE TRAFEGO HORISTA	Mão de Obra	H	0,0087200	16,67	0,14	
				MO sem LS =>		0,14	LS =>	0,00	
							MO com LS =>	0,14	
				Valor do BDI =>		0,03		Valor com BDI =>	0,17
Composição	95357	SINAPI	CURSO DE CAPACITAÇÃO PARA OPERADOR DE ESCAVADEIRA (ENCARGOS COMPLEMENTARES) - HORISTA	SEDI - SERVIÇOS DIVERSOS	H	1,0000000	0,22	0,22	
Insumo	00004234	SINAPI	OPERADOR DE ESCAVADEIRA	Mão de Obra	H	0,0121100	18,27	0,22	
				MO sem LS =>		0,22	LS =>	0,00	
							MO com LS =>	0,22	
				Valor do BDI =>		0,05		Valor com BDI =>	0,27
Composição	95358	SINAPI	CURSO DE CAPACITAÇÃO PARA OPERADOR DE GUINCHO (ENCARGOS COMPLEMENTARES) - HORISTA	SEDI - SERVIÇOS DIVERSOS	H	1,0000000	0,20	0,20	
Insumo	00004253	SINAPI	OPERADOR DE GUINCHO OU GUINCHERO	Mão de Obra	H	0,0171800	12,01	0,20	
				MO sem LS =>		0,20	LS =>	0,00	
							MO com LS =>	0,20	
				Valor do BDI =>		0,05		Valor com BDI =>	0,25
Composição	95359	SINAPI	CURSO DE CAPACITAÇÃO PARA OPERADOR DE GUINDASTE (ENCARGOS COMPLEMENTARES) - HORISTA	SEDI - SERVIÇOS DIVERSOS	H	1,0000000	0,42	0,42	
Insumo	00004254	SINAPI	OPERADOR DE GUINDASTE	Mão de Obra	H	0,0171800	24,59	0,42	
				MO sem LS =>		0,42	LS =>	0,00	
							MO com LS =>	0,42	
				Valor do BDI =>		0,10		Valor com BDI =>	0,52
Composição	95361	SINAPI	CURSO DE CAPACITAÇÃO PARA OPERADOR DE MARTELETE OU MARTELETEIRO (ENCARGOS COMPLEMENTARES) - HORISTA	SEDI - SERVIÇOS DIVERSOS	H	1,0000000	0,10	0,10	
Insumo	00004257	SINAPI	OPERADOR DE MARTELETE OU MARTELETEIRO	Mão de Obra	H	0,0087200	12,01	0,10	
				MO sem LS =>		0,10	LS =>	0,00	
							MO com LS =>	0,10	
				Valor do BDI =>		0,02		Valor com BDI =>	0,12
Composição	95360	SINAPI	CURSO DE CAPACITAÇÃO PARA OPERADOR DE MÁQUINAS E EQUIPAMENTOS (ENCARGOS COMPLEMENTARES) - HORISTA	SEDI - SERVIÇOS DIVERSOS	H	1,0000000	0,16	0,16	
Insumo	00004230	SINAPI	OPERADOR DE MAQUINAS E TRATORES DIVERSOS (TERRAPLANAGEM)	Mão de Obra	H	0,0121100	13,38	0,16	
				MO sem LS =>		0,16	LS =>	0,00	
							MO com LS =>	0,16	
				Valor do BDI =>		0,04		Valor com BDI =>	0,20
	Código	Banco	Descrição	Tipo	Und	Quant.	Valor Unit	Total	

Composição	95371	SINAPI	CURSO DE CAPACITAÇÃO PARA PEDREIRO (ENCARGOS COMPLEMENTARES) - HORISTA	SEDI - SERVIÇOS DIVERSOS	H	1,0000000	0,34	0,34	
Insumo	00004750	SINAPI	PEDREIRO (HORISTA)	Mão de Obra	H	0,0222500	15,45	0,34	
				MO sem LS =>	0,34	LS =>	0,00	MO com LS =>	0,34
				Valor do BDI =>	0,08			Valor com BDI =>	0,42
Composição	95372	SINAPI	CURSO DE CAPACITAÇÃO PARA PINTOR (ENCARGOS COMPLEMENTARES) - HORISTA	SEDI - SERVIÇOS DIVERSOS	H	1,0000000	0,25	0,25	
Insumo	00004783	SINAPI	PINTOR (HORISTA)	Mão de Obra	H	0,0154900	16,30	0,25	
				MO sem LS =>	0,25	LS =>	0,00	MO com LS =>	0,25
				Valor do BDI =>	0,06			Valor com BDI =>	0,31
Composição	95377	SINAPI	CURSO DE CAPACITAÇÃO PARA SERRALHEIRO (ENCARGOS COMPLEMENTARES) - HORISTA	SEDI - SERVIÇOS DIVERSOS	H	1,0000000	0,18	0,18	
Insumo	00006110	SINAPI	SERRALHEIRO (HORISTA)	Mão de Obra	H	0,0121100	15,45	0,18	
				MO sem LS =>	0,18	LS =>	0,00	MO com LS =>	0,18
				Valor do BDI =>	0,04			Valor com BDI =>	0,22
Composição	95378	SINAPI	CURSO DE CAPACITAÇÃO PARA SERVENTE (ENCARGOS COMPLEMENTARES) - HORISTA	SEDI - SERVIÇOS DIVERSOS	H	1,0000000	0,24	0,24	
Insumo	00006111	SINAPI	SERVENTE DE OBRAS	Mão de Obra	H	0,0222500	11,22	0,24	
				MO sem LS =>	0,24	LS =>	0,00	MO com LS =>	0,24
				Valor do BDI =>	0,06			Valor com BDI =>	0,30
Composição	95385	SINAPI	CURSO DE CAPACITAÇÃO PARA TELHADISTA (ENCARGOS COMPLEMENTARES) - HORISTA	SEDI - SERVIÇOS DIVERSOS	H	1,0000000	0,18	0,18	
Insumo	00012869	SINAPI	TELHADADOR (HORISTA)	Mão de Obra	H	0,0121100	15,26	0,18	
				MO sem LS =>	0,18	LS =>	0,00	MO com LS =>	0,18
				Valor do BDI =>	0,04			Valor com BDI =>	0,22
Composição	95386	SINAPI	CURSO DE CAPACITAÇÃO PARA TRATORISTA (ENCARGOS COMPLEMENTARES) - HORISTA	SEDI - SERVIÇOS DIVERSOS	H	1,0000000	0,17	0,17	
Insumo	00004237	SINAPI	OPERADOR DE TRATOR - EXCLUSIVE AGROPECUARIA	Mão de Obra	H	0,0121100	14,65	0,17	
				MO sem LS =>	0,17	LS =>	0,00	MO com LS =>	0,17
				Valor do BDI =>	0,04			Valor com BDI =>	0,21
Composição	95387	SINAPI	CURSO DE CAPACITAÇÃO PARA VIDRACEIRO (ENCARGOS COMPLEMENTARES) - HORISTA	SEDI - SERVIÇOS DIVERSOS	H	1,0000000	0,18	0,18	
Insumo	00010489	SINAPI	VIDRACEIRO (HORISTA)	Mão de Obra	H	0,0154900	11,74	0,18	
				MO sem LS =>	0,18	LS =>	0,00	MO com LS =>	0,18
				Valor do BDI =>	0,04			Valor com BDI =>	0,22
Composição	89807	SINAPI	CURVA CURTA 90 GRAUS, PVC, SERIE NORMAL, ESGOTO PREDIAL, DN 75 MM, JUNTA ELÁSTICA, FORNECIDO E INSTALADO EM PRUMADA DE ESGOTO SANITÁRIO OU VENTILAÇÃO. AF_08/2022	INHI - INSTALAÇÕES HIDROSANITÁRIAS	UN	1,0000000	35,94	35,94	
Composição Auxiliar	88248	SINAPI	AUXILIAR DE ENCANADOR OU BOMBEIRO HIDRÁULICO COM ENCARGOS COMPLEMENTARES	SEDI - SERVIÇOS DIVERSOS	H	0,1257000	16,63	2,09	
Composição Auxiliar	88267	SINAPI	ENCANADOR OU BOMBEIRO HIDRÁULICO COM ENCARGOS COMPLEMENTARES	SEDI - SERVIÇOS DIVERSOS	H	0,1257000	20,66	2,59	
Insumo	00000297	SINAPI	ANEL BORRACHA PARA TUBO ESGOTO PREDIAL, DN 75 MM (NBR 5688)	Material	UN	2,0000000	3,05	6,10	
Insumo	00001951	SINAPI	CURVA PVC CURTA 90 GRAUS, DN 75 MM, PARA ESGOTO PREDIAL	Material	UN	1,0000000	23,61	23,61	
Insumo	00020078	SINAPI	PASTA LUBRIFICANTE PARA TUBOS E CONEXÕES COM JUNTA ELÁSTICA, EMBALAGEM DE 400* GR (USO EM PVC, ACO, POLIETILENO E OUTROS)	Material	UN	0,0750000	20,73	1,55	
				MO sem LS =>	3,44	LS =>	0,00	MO com LS =>	3,44
				Valor do BDI =>	9,17			Valor com BDI =>	45,11
Composição	88264	SINAPI	ELETRICISTA COM ENCARGOS COMPLEMENTARES	SEDI - SERVIÇOS DIVERSOS	H	1,0000000	21,64	21,64	
Composição Auxiliar	95332	SINAPI	CURSO DE CAPACITAÇÃO PARA ELETRICISTA (ENCARGOS COMPLEMENTARES) - HORISTA	SEDI - SERVIÇOS DIVERSOS	H	1,0000000	0,60	0,60	
Insumo	00002436	SINAPI	ELETRICISTA (HORISTA)	Mão de Obra	H	1,0000000	15,45	15,45	
Insumo	00037370	SINAPI	ALIMENTACAO - HORISTA (COLETADO CAIXA - ENCARGOS COMPLEMENTARES)	Outros	H	1,0000000	1,86	1,86	
Insumo	00037371	SINAPI	TRANSPORTE - HORISTA (COLETADO CAIXA - ENCARGOS COMPLEMENTARES)	Serviços	H	1,0000000	0,58	0,58	
Insumo	00037372	SINAPI	EXAMES - HORISTA (COLETADO CAIXA - ENCARGOS COMPLEMENTARES)	Outros	H	1,0000000	1,14	1,14	
Insumo	00037373	SINAPI	SEGURO - HORISTA (COLETADO CAIXA - ENCARGOS COMPLEMENTARES)	Taxas	H	1,0000000	0,01	0,01	
Insumo	00043460	SINAPI	FERRAMENTAS - FAMILIA ELETRICISTA - HORISTA (ENCARGOS COMPLEMENTARES - COLETADO CAIXA)	Equipamento	H	1,0000000	0,86	0,86	
Insumo	00043484	SINAPI	EPI - FAMILIA ELETRICISTA - HORISTA (ENCARGOS COMPLEMENTARES - COLETADO CAIXA)	Equipamento	H	1,0000000	1,14	1,14	
				MO sem LS =>	16,05	LS =>	0,00	MO com LS =>	16,05
				Valor do BDI =>	5,52			Valor com BDI =>	27,16
Composição	91852	SINAPI	ELETRODUTO FLEXÍVEL CORRUGADO, PVC, DN 20 MM (1/2"), PARA CIRCUITOS TERMINAIS, INSTALADO EM PAREDE - FORNECIMENTO E INSTALAÇÃO. AF_12/2015	INEL - INSTALAÇÃO ELÉTRICA/ELETRIFICAÇÃO E ILUMINAÇÃO EXTERNA	M	1,0000000	7,36	7,36	
Composição Auxiliar	88247	SINAPI	AUXILIAR DE ELETRICISTA COM ENCARGOS COMPLEMENTARES	SEDI - SERVIÇOS DIVERSOS	H	0,1290000	17,54	2,26	
Composição Auxiliar	88264	SINAPI	ELETRICISTA COM ENCARGOS COMPLEMENTARES	SEDI - SERVIÇOS DIVERSOS	H	0,1290000	21,64	2,79	
Insumo	00002689	SINAPI	ELETRODUTO PVC FLEXIVEL CORRUGADO, COR AMARELA, DE 20 MM	Material	M	1,0170000	2,28	2,31	
				MO sem LS =>	3,61	LS =>	0,00	MO com LS =>	3,61

Composição Auxiliar	91692	SINAPI	SERRA CIRCULAR DE BANCADA COM MOTOR ELÉTRICO POTÊNCIA DE 5HP, COM COIFA PARA DISCO 10" - CHP DIURNO. AF_08/2015	CHOR - CUSTOS HORÁRIOS DE MÁQUINAS E EQUIPAMENTOS	CHP	0,0220000	19,20	0,42
Composição Auxiliar	91693	SINAPI	SERRA CIRCULAR DE BANCADA COM MOTOR ELÉTRICO POTÊNCIA DE 5HP, COM COIFA PARA DISCO 10" - CHI DIURNO. AF_08/2015	CHOR - CUSTOS HORÁRIOS DE MÁQUINAS E EQUIPAMENTOS	CHI	0,0880000	18,08	1,59
Insumo	00001345	SINAPI	CHAPA/PAINEL DE MADEIRA COMPENSADA PLASTIFICADA (MADEIRITE PLASTIFICADO) PARA FORMA DE CONCRETO, DE 2200 x 1100 MM, E = *17* MM	Material	m²	0,1360000	103,30	14,04
Insumo	00004491	SINAPI	PONTALETE *7,5 X 7,5* CM EM PINUS, MISTA OU EQUIVALENTE DA REGIAO - BRUTA	Material	M	2,3420000	11,76	27,54
Insumo	00005068	SINAPI	PREGO DE ACO POLIDO COM CABECA 17 X 21 (2 X 11)	Material	KG	0,0120000	23,14	0,27

MO sem LS => 3,14 LS => 0,00 MO com LS => 3,14

Valor do BDI => 11,77 Valor com BDI => 57,91

	Código	Banco	Descrição	Tipo	Und	Quant.	Valor Unit	Total
Composição	92273	SINAPI	FABRICAÇÃO DE ESCORAS DO TIPO PONTALETE, EM MADEIRA, PARA PÉ-DIREITO SIMPLES. AF_09/2020	FUES - FUNDAÇÕES E ESTRUTURAS	M	1,0000000	18,86	18,86
Composição Auxiliar	88239	SINAPI	AJUDANTE DE CARPINTEIRO COM ENCARGOS COMPLEMENTARES	SEDI - SERVIÇOS DIVERSOS	H	0,0210000	17,09	0,35
Composição Auxiliar	88262	SINAPI	CARPINTEIRO DE FORMAS COM ENCARGOS COMPLEMENTARES	SEDI - SERVIÇOS DIVERSOS	H	0,0910000	21,05	1,91
Composição Auxiliar	91692	SINAPI	SERRA CIRCULAR DE BANCADA COM MOTOR ELÉTRICO POTÊNCIA DE 5HP, COM COIFA PARA DISCO 10" - CHP DIURNO. AF_08/2015	CHOR - CUSTOS HORÁRIOS DE MÁQUINAS E EQUIPAMENTOS	CHP	0,0070000	19,20	0,13
Composição Auxiliar	91693	SINAPI	SERRA CIRCULAR DE BANCADA COM MOTOR ELÉTRICO POTÊNCIA DE 5HP, COM COIFA PARA DISCO 10" - CHI DIURNO. AF_08/2015	CHOR - CUSTOS HORÁRIOS DE MÁQUINAS E EQUIPAMENTOS	CHI	0,0300000	18,08	0,54
Insumo	00004491	SINAPI	PONTALETE *7,5 X 7,5* CM EM PINUS, MISTA OU EQUIVALENTE DA REGIAO - BRUTA	Material	M	1,3100000	11,76	15,40
Insumo	00005068	SINAPI	PREGO DE ACO POLIDO COM CABECA 17 X 21 (2 X 11)	Material	KG	0,0230000	23,14	0,53

MO sem LS => 2,15 LS => 0,00 MO com LS => 2,15

Valor do BDI => 4,81 Valor com BDI => 23,67

	Código	Banco	Descrição	Tipo	Und	Quant.	Valor Unit	Total
Composição	92264	SINAPI	FABRICAÇÃO DE FÔRMA PARA PILARES E ESTRUTURAS SIMILARES, EM CHAPA DE MADEIRA COMPENSADA PLASTIFICADA, E = 18 MM. AF_09/2020	FUES - FUNDAÇÕES E ESTRUTURAS	m²	1,0000000	242,82	242,82
Composição Auxiliar	88239	SINAPI	AJUDANTE DE CARPINTEIRO COM ENCARGOS COMPLEMENTARES	SEDI - SERVIÇOS DIVERSOS	H	0,2500000	17,09	4,27
Composição Auxiliar	88262	SINAPI	CARPINTEIRO DE FORMAS COM ENCARGOS COMPLEMENTARES	SEDI - SERVIÇOS DIVERSOS	H	1,1800000	21,05	24,83
Composição Auxiliar	91692	SINAPI	SERRA CIRCULAR DE BANCADA COM MOTOR ELÉTRICO POTÊNCIA DE 5HP, COM COIFA PARA DISCO 10" - CHP DIURNO. AF_08/2015	CHOR - CUSTOS HORÁRIOS DE MÁQUINAS E EQUIPAMENTOS	CHP	0,0630000	19,20	1,20
Composição Auxiliar	91693	SINAPI	SERRA CIRCULAR DE BANCADA COM MOTOR ELÉTRICO POTÊNCIA DE 5HP, COM COIFA PARA DISCO 10" - CHI DIURNO. AF_08/2015	CHOR - CUSTOS HORÁRIOS DE MÁQUINAS E EQUIPAMENTOS	CHI	0,2550000	18,08	4,61
Insumo	00001345	SINAPI	CHAPA/PAINEL DE MADEIRA COMPENSADA PLASTIFICADA (MADEIRITE PLASTIFICADO) PARA FORMA DE CONCRETO, DE 2200 x 1100 MM, E = *17* MM	Material	m²	1,3360000	103,30	138,00
Insumo	00004491	SINAPI	PONTALETE *7,5 X 7,5* CM EM PINUS, MISTA OU EQUIVALENTE DA REGIAO - BRUTA	Material	M	2,3080000	11,76	27,14
Insumo	00004517	SINAPI	SARRAFO *2,5 X 7,5* CM EM PINUS, MISTA OU EQUIVALENTE DA REGIAO - BRUTA	Material	M	9,2370000	4,11	37,96
Insumo	00005068	SINAPI	PREGO DE ACO POLIDO COM CABECA 17 X 21 (2 X 11)	Material	KG	0,2080000	23,14	4,81

MO sem LS => 25,65 LS => 0,00 MO com LS => 25,65

Valor do BDI => 61,99 Valor com BDI => 304,81

	Código	Banco	Descrição	Tipo	Und	Quant.	Valor Unit	Total
Composição	92270	SINAPI	FABRICAÇÃO DE FÔRMA PARA VIGAS, COM MADEIRA SERRADA, E = 25 MM. AF_09/2020	FUES - FUNDAÇÕES E ESTRUTURAS	m²	1,0000000	188,25	188,25
Composição Auxiliar	88239	SINAPI	AJUDANTE DE CARPINTEIRO COM ENCARGOS COMPLEMENTARES	SEDI - SERVIÇOS DIVERSOS	H	0,1790000	17,09	3,05
Composição Auxiliar	88262	SINAPI	CARPINTEIRO DE FORMAS COM ENCARGOS COMPLEMENTARES	SEDI - SERVIÇOS DIVERSOS	H	0,7920000	21,05	16,67
Composição Auxiliar	91692	SINAPI	SERRA CIRCULAR DE BANCADA COM MOTOR ELÉTRICO POTÊNCIA DE 5HP, COM COIFA PARA DISCO 10" - CHP DIURNO. AF_08/2015	CHOR - CUSTOS HORÁRIOS DE MÁQUINAS E EQUIPAMENTOS	CHP	0,0560000	19,20	1,07
Composição Auxiliar	91693	SINAPI	SERRA CIRCULAR DE BANCADA COM MOTOR ELÉTRICO POTÊNCIA DE 5HP, COM COIFA PARA DISCO 10" - CHI DIURNO. AF_08/2015	CHOR - CUSTOS HORÁRIOS DE MÁQUINAS E EQUIPAMENTOS	CHI	0,2240000	18,08	4,04
Insumo	00004517	SINAPI	SARRAFO *2,5 X 7,5* CM EM PINUS, MISTA OU EQUIVALENTE DA REGIAO - BRUTA	Material	M	4,2280000	4,11	17,37
Insumo	00005068	SINAPI	PREGO DE ACO POLIDO COM CABECA 17 X 21 (2 X 11)	Material	KG	0,1280000	23,14	2,96
Insumo	00006189	SINAPI	TABUA NAO APARELHADA *2,5 X 30* CM, EM MACARANDUBA, ANGELIM OU EQUIVALENTE DA REGIAO - BRUTA	Material	M	4,4480000	32,17	143,09

MO sem LS => 18,23 LS => 0,00 MO com LS => 18,23

Valor do BDI => 48,06 Valor com BDI => 236,31

	Código	Banco	Descrição	Tipo	Und	Quant.	Valor Unit	Total
Composição	92266	SINAPI	FABRICAÇÃO DE FÔRMA PARA VIGAS, EM CHAPA DE MADEIRA COMPENSADA PLASTIFICADA, E = 18 MM. AF_09/2020	FUES - FUNDAÇÕES E ESTRUTURAS	m²	1,0000000	180,43	180,43
Composição Auxiliar	88239	SINAPI	AJUDANTE DE CARPINTEIRO COM ENCARGOS COMPLEMENTARES	SEDI - SERVIÇOS DIVERSOS	H	0,2020000	17,09	3,45
Composição Auxiliar	88262	SINAPI	CARPINTEIRO DE FORMAS COM ENCARGOS COMPLEMENTARES	SEDI - SERVIÇOS DIVERSOS	H	0,9110000	21,05	19,17
Composição Auxiliar	91692	SINAPI	SERRA CIRCULAR DE BANCADA COM MOTOR ELÉTRICO POTÊNCIA DE 5HP, COM COIFA PARA DISCO 10" - CHP DIURNO. AF_08/2015	CHOR - CUSTOS HORÁRIOS DE MÁQUINAS E EQUIPAMENTOS	CHP	0,0500000	19,20	0,96
Composição Auxiliar	91693	SINAPI	SERRA CIRCULAR DE BANCADA COM MOTOR ELÉTRICO POTÊNCIA DE 5HP, COM COIFA PARA DISCO 10" - CHI DIURNO. AF_08/2015	CHOR - CUSTOS HORÁRIOS DE MÁQUINAS E EQUIPAMENTOS	CHI	0,2370000	18,08	4,28
Insumo	00001345	SINAPI	CHAPA/PAINEL DE MADEIRA COMPENSADA PLASTIFICADA (MADEIRITE PLASTIFICADO) PARA FORMA DE CONCRETO, DE 2200 x 1100 MM, E = *17* MM	Material	m²	1,1460000	103,30	118,38
Insumo	00004491	SINAPI	PONTALETE *7,5 X 7,5* CM EM PINUS, MISTA OU EQUIVALENTE DA REGIAO - BRUTA	Material	M	0,1660000	11,76	1,95
Insumo	00004517	SINAPI	SARRAFO *2,5 X 7,5* CM EM PINUS, MISTA OU EQUIVALENTE DA REGIAO - BRUTA	Material	M	6,9520000	4,11	28,57
Insumo	00005068	SINAPI	PREGO DE ACO POLIDO COM CABECA 17 X 21 (2 X 11)	Material	KG	0,1590000	23,14	3,67

MO sem LS => 20,45 LS => 0,00 MO com LS => 20,45

Valor do BDI => 46,06 Valor com BDI => 226,49

	Código	Banco	Descrição	Tipo	Und	Quant.	Valor Unit	Total
--	--------	-------	-----------	------	-----	--------	------------	-------

Composição	90830	SINAPI	FECHADURA DE EMBUTIR COM CILINDRO, EXTERNA, COMPLETA, ACABAMENTO PADRÃO MÉDIO, INCLUSIVE EXECUÇÃO DE FURO - FORNECIMENTO E INSTALAÇÃO. AF_12/2019	ESQV - ESQUADRIAS/FERRAGENS/VIDROS	UN	1,0000000	180,10	180,10
Composição Auxiliar	88261	SINAPI	CARPINTEIRO DE ESQUADRIA COM ENCARGOS COMPLEMENTARES	SEDI - SERVIÇOS DIVERSOS	H	1,0020000	20,35	20,39
Composição Auxiliar	88316	SINAPI	SERVENTE COM ENCARGOS COMPLEMENTARES	SEDI - SERVIÇOS DIVERSOS	H	0,5010000	16,89	8,46
Insumo	00003081	SINAPI	FECHADURA ESPELHO PARA PORTA EXTERNA, EM AÇO INOX (MAQUINA, TESTA E CONTRA-TESTA) E EM ZAMAC (MACANETA, LINGUETA E TRINCOS) COM ACABAMENTO CROMADO, MAQUINA DE 55 MM, INCLUINDO CHAVE TIPO CILINDRO	Material	CJ	1,0000000	151,25	151,25

MO sem LS => 20,69 LS => 0,00 MO com LS => 20,69
Valor do BDI => 45,97 Valor com BDI => 226,07

	Código	Banco	Descrição	Tipo	Und	Quant.	Valor Unit	Total
Composição	91186	SINAPI	FIXAÇÃO DE TUBOS HORIZONTAIS DE PVC, CPVC OU COBRE DIÂMETROS MAIORES QUE 40 MM E MENORES OU IGUAIS A 75 MM COM ABRAÇADEIRA METÁLICA FLEXÍVEL 18 MM, FIXADA DIRETAMENTE NA LAJE. AF_05/2015	INHI - INSTALAÇÕES HIDROS SANITÁRIAS	M	1,0000000	4,85	4,85
Composição Auxiliar	88248	SINAPI	AUXILIAR DE ENCANADOR OU BOMBEIRO HIDRÁULICO COM ENCARGOS COMPLEMENTARES	SEDI - SERVIÇOS DIVERSOS	H	0,0250000	16,63	0,41
Composição Auxiliar	88267	SINAPI	ENCANADOR OU BOMBEIRO HIDRÁULICO COM ENCARGOS COMPLEMENTARES	SEDI - SERVIÇOS DIVERSOS	H	0,1750000	20,66	3,61
Insumo	00004350	SINAPI	BUCHA DE NYLON, DIAMETRO DO FURO 8 MM, COMPRIMENTO 40 MM, COM PARAFUSO DE ROSCA SOBERBA, CABECA CHATA, FENDA SIMPLES, 4,8 X 50 MM	Material	UN	0,8360000	0,68	0,56
Insumo	00014153	SINAPI	FITA METÁLICA PERFURADA, L = *18* MM, ROLO DE 30 M, CARGA RECOMENDADA = *30* KG	Material	UN	0,0050000	55,49	0,27

MO sem LS => 3,04 LS => 0,00 MO com LS => 3,04
Valor do BDI => 1,23 Valor com BDI => 6,08

	Código	Banco	Descrição	Tipo	Und	Quant.	Valor Unit	Total
Composição	91170	SINAPI	FIXAÇÃO DE TUBOS HORIZONTAIS DE PVC, CPVC OU COBRE DIÂMETROS MENORES OU IGUAIS A 40 MM OU ELETROCALHAS ATÉ 150MM DE LARGURA, COM ABRAÇADEIRA METÁLICA RÍGIDA TIPO D 1/2", FIXADA EM PERFILADO EM LAJE. AF_05/2015	INHI - INSTALAÇÕES HIDROS SANITÁRIAS	M	1,0000000	3,14	3,14
Composição Auxiliar	88248	SINAPI	AUXILIAR DE ENCANADOR OU BOMBEIRO HIDRÁULICO COM ENCARGOS COMPLEMENTARES	SEDI - SERVIÇOS DIVERSOS	H	0,0100000	16,63	0,16
Composição Auxiliar	88267	SINAPI	ENCANADOR OU BOMBEIRO HIDRÁULICO COM ENCARGOS COMPLEMENTARES	SEDI - SERVIÇOS DIVERSOS	H	0,0690000	20,66	1,42
Insumo	00000392	SINAPI	ABRACADEIRA EM AÇO PARA AMARRAÇÃO DE ELETRODUTOS, TIPO D, COM 1/2" E PARAFUSO DE FIXAÇÃO	Material	UN	0,6500000	2,41	1,56

MO sem LS => 1,19 LS => 0,00 MO com LS => 1,19
Valor do BDI => 0,80 Valor com BDI => 3,94

	Código	Banco	Descrição	Tipo	Und	Quant.	Valor Unit	Total
Composição	91173	SINAPI	FIXAÇÃO DE TUBOS VERTICAIS DE PPR DIÂMETROS MENORES OU IGUAIS A 40 MM COM ABRAÇADEIRA METÁLICA RÍGIDA TIPO D 1/2", FIXADA EM PERFILADO EM ALVENARIA. AF_05/2015	INHI - INSTALAÇÕES HIDROS SANITÁRIAS	M	1,0000000	1,60	1,60
Composição Auxiliar	88248	SINAPI	AUXILIAR DE ENCANADOR OU BOMBEIRO HIDRÁULICO COM ENCARGOS COMPLEMENTARES	SEDI - SERVIÇOS DIVERSOS	H	0,0050000	16,63	0,08
Composição Auxiliar	88267	SINAPI	ENCANADOR OU BOMBEIRO HIDRÁULICO COM ENCARGOS COMPLEMENTARES	SEDI - SERVIÇOS DIVERSOS	H	0,0350000	20,66	0,72
Insumo	00000392	SINAPI	ABRACADEIRA EM AÇO PARA AMARRAÇÃO DE ELETRODUTOS, TIPO D, COM 1/2" E PARAFUSO DE FIXAÇÃO	Material	UN	0,3330000	2,41	0,80

MO sem LS => 0,60 LS => 0,00 MO com LS => 0,60
Valor do BDI => 0,40 Valor com BDI => 2,00

	Código	Banco	Descrição	Tipo	Und	Quant.	Valor Unit	Total
Composição	90437	SINAPI	FURO EM ALVENARIA PARA DIÂMETROS MAIORES QUE 40 MM E MENORES OU IGUAIS A 75 MM. AF_05/2015	INHI - INSTALAÇÕES HIDROS SANITÁRIAS	UN	1,0000000	27,89	27,89
Composição Auxiliar	88248	SINAPI	AUXILIAR DE ENCANADOR OU BOMBEIRO HIDRÁULICO COM ENCARGOS COMPLEMENTARES	SEDI - SERVIÇOS DIVERSOS	H	0,1870000	16,63	3,10
Composição Auxiliar	88267	SINAPI	ENCANADOR OU BOMBEIRO HIDRÁULICO COM ENCARGOS COMPLEMENTARES	SEDI - SERVIÇOS DIVERSOS	H	1,2000000	20,66	24,79

MO sem LS => 21,06 LS => 0,00 MO com LS => 21,06
Valor do BDI => 7,12 Valor com BDI => 35,01

	Código	Banco	Descrição	Tipo	Und	Quant.	Valor Unit	Total
Composição	90436	SINAPI	FURO EM ALVENARIA PARA DIÂMETROS MENORES OU IGUAIS A 40 MM. AF_05/2015	INHI - INSTALAÇÕES HIDROS SANITÁRIAS	UN	1,0000000	11,48	11,48
Composição Auxiliar	88248	SINAPI	AUXILIAR DE ENCANADOR OU BOMBEIRO HIDRÁULICO COM ENCARGOS COMPLEMENTARES	SEDI - SERVIÇOS DIVERSOS	H	0,0770000	16,63	1,28
Composição Auxiliar	88267	SINAPI	ENCANADOR OU BOMBEIRO HIDRÁULICO COM ENCARGOS COMPLEMENTARES	SEDI - SERVIÇOS DIVERSOS	H	0,4940000	20,66	10,20

MO sem LS => 8,67 LS => 0,00 MO com LS => 8,67
Valor do BDI => 2,93 Valor com BDI => 14,41

	Código	Banco	Descrição	Tipo	Und	Quant.	Valor Unit	Total
Composição	90439	SINAPI	FURO EM CONCRETO PARA DIÂMETROS MENORES OU IGUAIS A 40 MM. AF_05/2015	INHI - INSTALAÇÕES HIDROS SANITÁRIAS	UN	1,0000000	50,24	50,24
Composição Auxiliar	5795	SINAPI	MARTELETE OU ROMPEDOR PNEUMÁTICO MANUAL, 28 KG, COM SILENCIADOR - CHP DIURNO. AF_07/2016	CHOR - CUSTOS HORÁRIOS DE MÁQUINAS E EQUIPAMENTOS	CHP	0,3670000	21,38	7,84
Composição Auxiliar	5952	SINAPI	MARTELETE OU ROMPEDOR PNEUMÁTICO MANUAL, 28 KG, COM SILENCIADOR - CHI DIURNO. AF_07/2016	CHOR - CUSTOS HORÁRIOS DE MÁQUINAS E EQUIPAMENTOS	CHI	0,8050000	18,82	15,15
Composição Auxiliar	88248	SINAPI	AUXILIAR DE ENCANADOR OU BOMBEIRO HIDRÁULICO COM ENCARGOS COMPLEMENTARES	SEDI - SERVIÇOS DIVERSOS	H	0,1830000	16,63	3,04
Composição Auxiliar	88267	SINAPI	ENCANADOR OU BOMBEIRO HIDRÁULICO COM ENCARGOS COMPLEMENTARES	SEDI - SERVIÇOS DIVERSOS	H	1,1720000	20,66	24,21

MO sem LS => 34,76 LS => 0,00 MO com LS => 34,76
Valor do BDI => 12,82 Valor com BDI => 63,06

	Código	Banco	Descrição	Tipo	Und	Quant.	Valor Unit	Total
Composição	90279	SINAPI	GRÁUTE FGK=20 MPA; TRAÇO 1:0,04:1,8:2,1 (EM MASSA SECA DE CIMENTO/CAL/AREIA GROSSA/BRITA 0) - PREPARO MECÂNICO COM BETONEIRA 400 L. AF_09/2021	FUES - FUNDAÇÕES E ESTRUTURAS	m³	1,0000000	536,01	536,01
Composição Auxiliar	88316	SINAPI	SERVENTE COM ENCARGOS COMPLEMENTARES	SEDI - SERVIÇOS DIVERSOS	H	2,5492000	16,89	43,05
Composição Auxiliar	88377	SINAPI	OPERADOR DE BETONEIRA ESTACIONÁRIA/MISTURADOR COM ENCARGOS COMPLEMENTARES	SEDI - SERVIÇOS DIVERSOS	H	1,6069000	17,60	28,28
Composição Auxiliar	88830	SINAPI	BETONEIRA CAPACIDADE NOMINAL DE 400 L, CAPACIDADE DE MISTURA 280 L, MOTOR ELÉTRICO TRIFÁSICO POTÊNCIA DE 2 CV, SEM CARREGADOR - CHP DIURNO. AF_10/2014	CHOR - CUSTOS HORÁRIOS DE MÁQUINAS E EQUIPAMENTOS	CHP	1,1138000	1,76	1,96

Composição Auxiliar	88831	SINAPI	BETONEIRA CAPACIDADE NOMINAL DE 400 L, CAPACIDADE DE MISTURA 280 L, MOTOR ELÉTRICO TRIFÁSICO POTÊNCIA DE 2 CV, SEM CARREGADOR - CHI DIURNO. AF_10/2014	CHOR - CUSTOS HORÁRIOS DE MÁQUINAS E EQUIPAMENTOS	CHI	0,4931000	0,40	0,19
Insumo	0000367	SINAPI	AREIA GROSSA - POSTO JAZIDA/FORNECEDOR (RETIRADO NA JAZIDA, SEM TRANSPORTE)	Material	m³	0,6302000	65,84	41,49
Insumo	00001106	SINAPI	CAL HIDRATADA CH-I PARA ARGAMASSAS	Material	KG	15,1255000	1,03	15,57
Insumo	00001379	SINAPI	CIMENTO PORTLAND COMPOSTO CP II-32	Material	KG	420,1527000	0,84	352,92
Insumo	00004720	SINAPI	PEDRA BRITADA N. 0, OU PEDRISCO (4,8 A 9,5 MM) POSTO PEDREIRA/FORNECEDOR, SEM FRETE	Material	m³	0,5882000	89,35	52,55

MO sem LS => 50,38 LS => 0,00 MO com LS => 50,38
 Valor do BDI => 136,84 Valor com BDI => 672,85

	Código	Banco	Descrição	Tipo	Und	Quant.	Valor Unit	Total
Composição	89995	SINAPI	GRAUTEAMENTO DE CINTA SUPERIOR OU DE VERGA EM ALVENARIA ESTRUTURAL. AF_09/2021	FUES - FUNDAÇÕES E ESTRUTURAS	m³	1,0000000	886,91	886,91
Composição Auxiliar	88309	SINAPI	PEDREIRO COM ENCARGOS COMPLEMENTARES	SEDI - SERVIÇOS DIVERSOS	H	7,4148000	21,39	158,60
Composição Auxiliar	88316	SINAPI	SERVEANTE COM ENCARGOS COMPLEMENTARES	SEDI - SERVIÇOS DIVERSOS	H	4,9432000	16,89	83,49
Composição Auxiliar	90279	SINAPI	GRAUTE FGK=20 MPA; TRAÇO 1:0,04:1,8:2,1 (EM MASSA SECA DE CIMENTO/ CAL/ AREIA GROSSA/ BRITA 0) - PREPARO MECÂNICO COM BETONEIRA 400 L. AF_09/2021	FUES - FUNDAÇÕES E ESTRUTURAS	m³	1,2030000	536,01	644,82

MO sem LS => 234,31 LS => 0,00 MO com LS => 234,31
 Valor do BDI => 226,42 Valor com BDI => 1.113,33

	Código	Banco	Descrição	Tipo	Und	Quant.	Valor Unit	Total
Composição	89993	SINAPI	GRAUTEAMENTO VERTICAL EM ALVENARIA ESTRUTURAL. AF_09/2021	FUES - FUNDAÇÕES E ESTRUTURAS	m³	1,0000000	915,71	915,71
Composição Auxiliar	88309	SINAPI	PEDREIRO COM ENCARGOS COMPLEMENTARES	SEDI - SERVIÇOS DIVERSOS	H	8,2973000	21,39	177,47
Composição Auxiliar	88316	SINAPI	SERVEANTE COM ENCARGOS COMPLEMENTARES	SEDI - SERVIÇOS DIVERSOS	H	5,5315000	16,89	93,42
Composição Auxiliar	90279	SINAPI	GRAUTE FGK=20 MPA; TRAÇO 1:0,04:1,8:2,1 (EM MASSA SECA DE CIMENTO/ CAL/ AREIA GROSSA/ BRITA 0) - PREPARO MECÂNICO COM BETONEIRA 400 L. AF_09/2021	FUES - FUNDAÇÕES E ESTRUTURAS	m³	1,2030000	536,01	644,82

MO sem LS => 255,00 LS => 0,00 MO com LS => 255,00
 Valor do BDI => 233,78 Valor com BDI => 1.149,49

	Código	Banco	Descrição	Tipo	Und	Quant.	Valor Unit	Total
Composição	93282	SINAPI	GUINCHO ELÉTRICO DE COLUNA, CAPACIDADE 400 KG, COM MOTO FREIO, MOTOR TRIFÁSICO DE 1,25 CV - CHI DIURNO. AF_03/2016	CHOR - CUSTOS HORÁRIOS DE MÁQUINAS E EQUIPAMENTOS	CHI	1,0000000	16,98	16,98
Composição Auxiliar	88295	SINAPI	OPERADOR DE GUINCHO COM ENCARGOS COMPLEMENTARES	SEDI - SERVIÇOS DIVERSOS	H	1,0000000	16,63	16,63
Composição Auxiliar	93277	SINAPI	GUINCHO ELÉTRICO DE COLUNA, CAPACIDADE 400 KG, COM MOTO FREIO, MOTOR TRIFÁSICO DE 1,25 CV - DEPRECIÇÃO. AF_03/2016	CHOR - CUSTOS HORÁRIOS DE MÁQUINAS E EQUIPAMENTOS	H	1,0000000	0,32	0,32
Composição Auxiliar	93278	SINAPI	GUINCHO ELÉTRICO DE COLUNA, CAPACIDADE 400 KG, COM MOTO FREIO, MOTOR TRIFÁSICO DE 1,25 CV - JUROS. AF_03/2016	CHOR - CUSTOS HORÁRIOS DE MÁQUINAS E EQUIPAMENTOS	H	1,0000000	0,03	0,03

MO sem LS => 12,21 LS => 0,00 MO com LS => 12,21
 Valor do BDI => 4,33 Valor com BDI => 21,31

	Código	Banco	Descrição	Tipo	Und	Quant.	Valor Unit	Total
Composição	93281	SINAPI	GUINCHO ELÉTRICO DE COLUNA, CAPACIDADE 400 KG, COM MOTO FREIO, MOTOR TRIFÁSICO DE 1,25 CV - CHP DIURNO. AF_03/2016	CHOR - CUSTOS HORÁRIOS DE MÁQUINAS E EQUIPAMENTOS	CHP	1,0000000	17,88	17,88
Composição Auxiliar	88295	SINAPI	OPERADOR DE GUINCHO COM ENCARGOS COMPLEMENTARES	SEDI - SERVIÇOS DIVERSOS	H	1,0000000	16,63	16,63
Composição Auxiliar	93277	SINAPI	GUINCHO ELÉTRICO DE COLUNA, CAPACIDADE 400 KG, COM MOTO FREIO, MOTOR TRIFÁSICO DE 1,25 CV - DEPRECIÇÃO. AF_03/2016	CHOR - CUSTOS HORÁRIOS DE MÁQUINAS E EQUIPAMENTOS	H	1,0000000	0,32	0,32
Composição Auxiliar	93278	SINAPI	GUINCHO ELÉTRICO DE COLUNA, CAPACIDADE 400 KG, COM MOTO FREIO, MOTOR TRIFÁSICO DE 1,25 CV - JUROS. AF_03/2016	CHOR - CUSTOS HORÁRIOS DE MÁQUINAS E EQUIPAMENTOS	H	1,0000000	0,03	0,03
Composição Auxiliar	93279	SINAPI	GUINCHO ELÉTRICO DE COLUNA, CAPACIDADE 400 KG, COM MOTO FREIO, MOTOR TRIFÁSICO DE 1,25 CV - MANUTENÇÃO. AF_03/2016	CHOR - CUSTOS HORÁRIOS DE MÁQUINAS E EQUIPAMENTOS	H	1,0000000	0,30	0,30
Composição Auxiliar	93280	SINAPI	GUINCHO ELÉTRICO DE COLUNA, CAPACIDADE 400 KG, COM MOTO FREIO, MOTOR TRIFÁSICO DE 1,25 CV - MATERIAIS NA OPERAÇÃO. AF_03/2016	CHOR - CUSTOS HORÁRIOS DE MÁQUINAS E EQUIPAMENTOS	H	1,0000000	0,60	0,60

MO sem LS => 12,21 LS => 0,00 MO com LS => 12,21
 Valor do BDI => 4,56 Valor com BDI => 22,44

	Código	Banco	Descrição	Tipo	Und	Quant.	Valor Unit	Total
Composição	93277	SINAPI	GUINCHO ELÉTRICO DE COLUNA, CAPACIDADE 400 KG, COM MOTO FREIO, MOTOR TRIFÁSICO DE 1,25 CV - DEPRECIÇÃO. AF_03/2016	CHOR - CUSTOS HORÁRIOS DE MÁQUINAS E EQUIPAMENTOS	H	1,0000000	0,32	0,32
Insumo	00036487	SINAPI	GUINCHO ELETRICO DE COLUNA, CAPACIDADE 400 KG, COM MOTO FREIO, MOTOR TRIFÁSICO DE 1,25 CV	Equipamento	UN	0,0000640	5.036,03	0,32

MO sem LS => 0,00 LS => 0,00 MO com LS => 0,00
 Valor do BDI => 0,08 Valor com BDI => 0,40

	Código	Banco	Descrição	Tipo	Und	Quant.	Valor Unit	Total
Composição	93278	SINAPI	GUINCHO ELÉTRICO DE COLUNA, CAPACIDADE 400 KG, COM MOTO FREIO, MOTOR TRIFÁSICO DE 1,25 CV - JUROS. AF_03/2016	CHOR - CUSTOS HORÁRIOS DE MÁQUINAS E EQUIPAMENTOS	H	1,0000000	0,03	0,03
Insumo	00036487	SINAPI	GUINCHO ELETRICO DE COLUNA, CAPACIDADE 400 KG, COM MOTO FREIO, MOTOR TRIFÁSICO DE 1,25 CV	Equipamento	UN	0,0000076	5.036,03	0,03

MO sem LS => 0,00 LS => 0,00 MO com LS => 0,00
 Valor do BDI => 0,00 Valor com BDI => 0,03

	Código	Banco	Descrição	Tipo	Und	Quant.	Valor Unit	Total
Composição	93279	SINAPI	GUINCHO ELÉTRICO DE COLUNA, CAPACIDADE 400 KG, COM MOTO FREIO, MOTOR TRIFÁSICO DE 1,25 CV - MANUTENÇÃO. AF_03/2016	CHOR - CUSTOS HORÁRIOS DE MÁQUINAS E EQUIPAMENTOS	H	1,0000000	0,30	0,30
Insumo	00036487	SINAPI	GUINCHO ELETRICO DE COLUNA, CAPACIDADE 400 KG, COM MOTO FREIO, MOTOR TRIFÁSICO DE 1,25 CV	Equipamento	UN	0,0000600	5.036,03	0,30

MO sem LS => 0,00 LS => 0,00 MO com LS => 0,00
 Valor do BDI => 0,07 Valor com BDI => 0,37

	Código	Banco	Descrição	Tipo	Und	Quant.	Valor Unit	Total
Composição	93280	SINAPI	GUINCHO ELÉTRICO DE COLUNA, CAPACIDADE 400 KG, COM MOTO FREIO, MOTOR TRIFÁSICO DE 1,25 CV - MATERIAIS NA OPERAÇÃO. AF_03/2016	CHOR - CUSTOS HORÁRIOS DE MÁQUINAS E EQUIPAMENTOS	H	1,0000000	0,60	0,60

Insumo	00002705	SINAPI	ENERGIA ELETRICA ATE 2000 KWH INDUSTRIAL, SEM DEMANDA	Material	KWH	0,7800000	0,77	0,60	
				MO sem LS =>	0,00	LS =>	0,00	MO com LS =>	0,00
				Valor do BDI =>	0,15		Valor com BDI =>		0,75
Composição	Código	Banco	Descrição	Tipo	Und	Quant.	Valor Unit	Total	
	93288	SINAPI	GUINDASTE HIDRÁULICO AUTOPROPULIDO, COM LANÇA TELESCÓPICA 40 M, CAPACIDADE MÁXIMA 60 T, POTÊNCIA 260 KW - CHI DIURNO. AF_03/2016	CHOR - CUSTOS HORÁRIOS DE MÁQUINAS E EQUIPAMENTOS	CHI	1,0000000	157,42	157,42	
Composição Auxiliar	88296	SINAPI	OPERADOR DE GUINDASTE COM ENCARGOS COMPLEMENTARES	SEDI - SERVIÇOS DIVERSOS	H	1,0000000	29,43	29,43	
Composição Auxiliar	93283	SINAPI	GUINDASTE HIDRÁULICO AUTOPROPULIDO, COM LANÇA TELESCÓPICA 40 M, CAPACIDADE MÁXIMA 60 T, POTÊNCIA 260 KW - DEPRECIÇÃO. AF_03/2016	CHOR - CUSTOS HORÁRIOS DE MÁQUINAS E EQUIPAMENTOS	H	1,0000000	96,78	96,78	
Composição Auxiliar	93284	SINAPI	GUINDASTE HIDRÁULICO AUTOPROPULIDO, COM LANÇA TELESCÓPICA 40 M, CAPACIDADE MÁXIMA 60 T, POTÊNCIA 260 KW - JUROS. AF_03/2016	CHOR - CUSTOS HORÁRIOS DE MÁQUINAS E EQUIPAMENTOS	H	1,0000000	17,42	17,42	
Composição Auxiliar	93296	SINAPI	GUINDASTE HIDRÁULICO AUTOPROPULIDO, COM LANÇA TELESCÓPICA 40 M, CAPACIDADE MÁXIMA 60 T, POTÊNCIA 260 KW - IMPOSTOS E SEGUROS. AF_03/2016	CHOR - CUSTOS HORÁRIOS DE MÁQUINAS E EQUIPAMENTOS	H	1,0000000	13,79	13,79	
				MO sem LS =>	25,01	LS =>	0,00	MO com LS =>	25,01
				Valor do BDI =>	40,18		Valor com BDI =>		197,60
Composição	Código	Banco	Descrição	Tipo	Und	Quant.	Valor Unit	Total	
	93287	SINAPI	GUINDASTE HIDRÁULICO AUTOPROPULIDO, COM LANÇA TELESCÓPICA 40 M, CAPACIDADE MÁXIMA 60 T, POTÊNCIA 260 KW - CHP DIURNO. AF_03/2016	CHOR - CUSTOS HORÁRIOS DE MÁQUINAS E EQUIPAMENTOS	CHP	1,0000000	323,00	323,00	
Composição Auxiliar	88296	SINAPI	OPERADOR DE GUINDASTE COM ENCARGOS COMPLEMENTARES	SEDI - SERVIÇOS DIVERSOS	H	1,0000000	29,43	29,43	
Composição Auxiliar	93283	SINAPI	GUINDASTE HIDRÁULICO AUTOPROPULIDO, COM LANÇA TELESCÓPICA 40 M, CAPACIDADE MÁXIMA 60 T, POTÊNCIA 260 KW - DEPRECIÇÃO. AF_03/2016	CHOR - CUSTOS HORÁRIOS DE MÁQUINAS E EQUIPAMENTOS	H	1,0000000	96,78	96,78	
Composição Auxiliar	93284	SINAPI	GUINDASTE HIDRÁULICO AUTOPROPULIDO, COM LANÇA TELESCÓPICA 40 M, CAPACIDADE MÁXIMA 60 T, POTÊNCIA 260 KW - JUROS. AF_03/2016	CHOR - CUSTOS HORÁRIOS DE MÁQUINAS E EQUIPAMENTOS	H	1,0000000	17,42	17,42	
Composição Auxiliar	93285	SINAPI	GUINDASTE HIDRÁULICO AUTOPROPULIDO, COM LANÇA TELESCÓPICA 40 M, CAPACIDADE MÁXIMA 60 T, POTÊNCIA 260 KW - MANUTENÇÃO. AF_03/2016	CHOR - CUSTOS HORÁRIOS DE MÁQUINAS E EQUIPAMENTOS	H	1,0000000	155,57	155,57	
Composição Auxiliar	93286	SINAPI	GUINDASTE HIDRÁULICO AUTOPROPULIDO, COM LANÇA TELESCÓPICA 40 M, CAPACIDADE MÁXIMA 60 T, POTÊNCIA 260 KW - MATERIAIS NA OPERAÇÃO. AF_03/2016	CHOR - CUSTOS HORÁRIOS DE MÁQUINAS E EQUIPAMENTOS	H	1,0000000	10,01	10,01	
Composição Auxiliar	93296	SINAPI	GUINDASTE HIDRÁULICO AUTOPROPULIDO, COM LANÇA TELESCÓPICA 40 M, CAPACIDADE MÁXIMA 60 T, POTÊNCIA 260 KW - IMPOSTOS E SEGUROS. AF_03/2016	CHOR - CUSTOS HORÁRIOS DE MÁQUINAS E EQUIPAMENTOS	H	1,0000000	13,79	13,79	
				MO sem LS =>	25,01	LS =>	0,00	MO com LS =>	25,01
				Valor do BDI =>	82,46		Valor com BDI =>		405,46
Composição	Código	Banco	Descrição	Tipo	Und	Quant.	Valor Unit	Total	
	93283	SINAPI	GUINDASTE HIDRÁULICO AUTOPROPULIDO, COM LANÇA TELESCÓPICA 40 M, CAPACIDADE MÁXIMA 60 T, POTÊNCIA 260 KW - DEPRECIÇÃO. AF_03/2016	CHOR - CUSTOS HORÁRIOS DE MÁQUINAS E EQUIPAMENTOS	H	1,0000000	96,78	96,78	
Insumo	00044474	SINAPI	GUINDASTE HIDRÁULICO AUTOPROPULIDO, COM LANÇA TELESCÓPICA 40 M, CAPACIDADE MÁXIMA 60 T, POTÊNCIA 260 KW, TRACAO 6 X 6	Equipamento	UN	0,0000400	2.419.548,54	96,78	
				MO sem LS =>	0,00	LS =>	0,00	MO com LS =>	0,00
				Valor do BDI =>	24,70		Valor com BDI =>		121,48
Composição	Código	Banco	Descrição	Tipo	Und	Quant.	Valor Unit	Total	
	93296	SINAPI	GUINDASTE HIDRÁULICO AUTOPROPULIDO, COM LANÇA TELESCÓPICA 40 M, CAPACIDADE MÁXIMA 60 T, POTÊNCIA 260 KW - IMPOSTOS E SEGUROS. AF_03/2016	CHOR - CUSTOS HORÁRIOS DE MÁQUINAS E EQUIPAMENTOS	H	1,0000000	13,79	13,79	
Insumo	00044474	SINAPI	GUINDASTE HIDRÁULICO AUTOPROPULIDO, COM LANÇA TELESCÓPICA 40 M, CAPACIDADE MÁXIMA 60 T, POTÊNCIA 260 KW, TRACAO 6 X 6	Equipamento	UN	0,0000057	2.419.548,54	13,79	
				MO sem LS =>	0,00	LS =>	0,00	MO com LS =>	0,00
				Valor do BDI =>	3,52		Valor com BDI =>		17,31
Composição	Código	Banco	Descrição	Tipo	Und	Quant.	Valor Unit	Total	
	93284	SINAPI	GUINDASTE HIDRÁULICO AUTOPROPULIDO, COM LANÇA TELESCÓPICA 40 M, CAPACIDADE MÁXIMA 60 T, POTÊNCIA 260 KW - JUROS. AF_03/2016	CHOR - CUSTOS HORÁRIOS DE MÁQUINAS E EQUIPAMENTOS	H	1,0000000	17,42	17,42	
Insumo	00044474	SINAPI	GUINDASTE HIDRÁULICO AUTOPROPULIDO, COM LANÇA TELESCÓPICA 40 M, CAPACIDADE MÁXIMA 60 T, POTÊNCIA 260 KW, TRACAO 6 X 6	Equipamento	UN	0,0000072	2.419.548,54	17,42	
				MO sem LS =>	0,00	LS =>	0,00	MO com LS =>	0,00
				Valor do BDI =>	4,44		Valor com BDI =>		21,86
Composição	Código	Banco	Descrição	Tipo	Und	Quant.	Valor Unit	Total	
	93285	SINAPI	GUINDASTE HIDRÁULICO AUTOPROPULIDO, COM LANÇA TELESCÓPICA 40 M, CAPACIDADE MÁXIMA 60 T, POTÊNCIA 260 KW - MANUTENÇÃO. AF_03/2016	CHOR - CUSTOS HORÁRIOS DE MÁQUINAS E EQUIPAMENTOS	H	1,0000000	155,57	155,57	
Insumo	00044474	SINAPI	GUINDASTE HIDRÁULICO AUTOPROPULIDO, COM LANÇA TELESCÓPICA 40 M, CAPACIDADE MÁXIMA 60 T, POTÊNCIA 260 KW, TRACAO 6 X 6	Equipamento	UN	0,0000643	2.419.548,54	155,57	
				MO sem LS =>	0,00	LS =>	0,00	MO com LS =>	0,00
				Valor do BDI =>	39,71		Valor com BDI =>		195,28
Composição	Código	Banco	Descrição	Tipo	Und	Quant.	Valor Unit	Total	
	93286	SINAPI	GUINDASTE HIDRÁULICO AUTOPROPULIDO, COM LANÇA TELESCÓPICA 40 M, CAPACIDADE MÁXIMA 60 T, POTÊNCIA 260 KW - MATERIAIS NA OPERAÇÃO. AF_03/2016	CHOR - CUSTOS HORÁRIOS DE MÁQUINAS E EQUIPAMENTOS	H	1,0000000	10,01	10,01	
Insumo	00002705	SINAPI	ENERGIA ELETRICA ATE 2000 KWH INDUSTRIAL, SEM DEMANDA	Material	KWH	13,0000000	0,77	10,01	
				MO sem LS =>	0,00	LS =>	0,00	MO com LS =>	0,00
				Valor do BDI =>	2,55		Valor com BDI =>		12,56
Composição	Código	Banco	Descrição	Tipo	Und	Quant.	Valor Unit	Total	
	88270	SINAPI	IMPERMEABILIZADOR COM ENCARGOS COMPLEMENTARES	SEDI - SERVIÇOS DIVERSOS	H	1,0000000	21,39	21,39	
Composição Auxiliar	95338	SINAPI	CURSO DE CAPACITAÇÃO PARA IMPERMEABILIZADOR (ENCARGOS COMPLEMENTARES) - HORISTA	SEDI - SERVIÇOS DIVERSOS	H	1,0000000	0,34	0,34	
Insumo	00012873	SINAPI	IMPERMEABILIZADOR (HORISTA)	Mão de Obra	H	1,0000000	15,45	15,45	
Insumo	00037370	SINAPI	ALIMENTAÇÃO - HORISTA (COLETADO CAIXA - ENCARGOS COMPLEMENTARES)	Outros	H	1,0000000	1,86	1,86	
Insumo	00037371	SINAPI	TRANSPORTE - HORISTA (COLETADO CAIXA - ENCARGOS COMPLEMENTARES)	Serviços	H	1,0000000	0,58	0,58	

Insumo	00037372	SINAPI	EXAMES - HORISTA (COLETADO CAIXA - ENCARGOS COMPLEMENTARES)	Outros	H	1,0000000	1,14	1,14
Insumo	00037373	SINAPI	SEGURO - HORISTA (COLETADO CAIXA - ENCARGOS COMPLEMENTARES)	Taxas	H	1,0000000	0,01	0,01
Insumo	00043465	SINAPI	FERRAMENTAS - FAMILIA PEDREIRO - HORISTA (ENCARGOS COMPLEMENTARES - COLETADO CAIXA)	Equipamento	H	1,0000000	0,84	0,84
Insumo	00043489	SINAPI	EPI - FAMILIA PEDREIRO - HORISTA (ENCARGOS COMPLEMENTARES - COLETADO CAIXA)	Equipamento	H	1,0000000	1,17	1,17

MO sem LS => 15,79 LS => 0,00 MO com LS => 15,79
 Valor do BDI => 5,46 Valor com BDI => 26,85

	Código	Banco	Descrição	Tipo	Und	Quant.	Valor Unit	Total
Composição	92262	SINAPI	INSTALAÇÃO DE TESOURA (INTEIRA OU MEIA), BIAPOIADA, EM MADEIRA NÃO APARELHADA, PARA VÃOS MAIORES OU IGUAIS A 10,0 M E MENORES QUE 12,0 M, INCLUSO IÇAMENTO. AF_07/2019	COBE - COBERTURA	UN	1,0000000	660,04	660,04
Composição Auxiliar	88239	SINAPI	AJUDANTE DE CARPINTEIRO COM ENCARGOS COMPLEMENTARES	SEDI - SERVIÇOS DIVERSOS	H	3,2110000	17,09	54,87
Composição Auxiliar	88262	SINAPI	CARPINTEIRO DE FORMAS COM ENCARGOS COMPLEMENTARES	SEDI - SERVIÇOS DIVERSOS	H	10,4010000	21,05	218,94
Composição Auxiliar	93287	SINAPI	GUINDASTE HIDRÁULICO AUTOPROPULIDO, COM LANÇA TELESCÓPICA 40 M, CAPACIDADE MÁXIMA 60 T, POTÊNCIA 260 KW - CHP DIURNO. AF_03/2016	CHOR - CUSTOS HORÁRIOS DE MÁQUINAS E EQUIPAMENTOS	CHP	0,1133000	323,00	36,59
Composição Auxiliar	93288	SINAPI	GUINDASTE HIDRÁULICO AUTOPROPULIDO, COM LANÇA TELESCÓPICA 40 M, CAPACIDADE MÁXIMA 60 T, POTÊNCIA 260 KW - CHI DIURNO. AF_03/2016	CHOR - CUSTOS HORÁRIOS DE MÁQUINAS E EQUIPAMENTOS	CHI	0,1570000	157,42	24,71
Insumo	00004425	SINAPI	VIGA NAO APARELHADA *6 X 12* CM, EM MACARANDUBA, ANGELIM OU EQUIVALENTE DA REGIAO - BRUTA	Material	M	9,0000000	32,99	296,91
Insumo	00005075	SINAPI	PREGO DE ACO POLIDO COM CABECA 18 X 30 (2 3/4 X 10)	Material	KG	1,1250000	23,14	26,03
Insumo	00040552	SINAPI	PARAFUSO, AUTO ATARRACHANTE, CABECA CHATA, FENDA SIMPLES, 1/4 (6,35 MM) X 25 MM	Material	CENTO	0,0400000	49,99	1,99

MO sem LS => 206,78 LS => 0,00 MO com LS => 206,78
 Valor do BDI => 168,50 Valor com BDI => 828,54

	Código	Banco	Descrição	Tipo	Und	Quant.	Valor Unit	Total
Composição	92260	SINAPI	INSTALAÇÃO DE TESOURA (INTEIRA OU MEIA), BIAPOIADA, EM MADEIRA NÃO APARELHADA, PARA VÃOS MAIORES OU IGUAIS A 6,0 M E MENORES QUE 8,0 M, INCLUSO IÇAMENTO. AF_07/2019	COBE - COBERTURA	UN	1,0000000	533,63	533,63
Composição Auxiliar	88239	SINAPI	AJUDANTE DE CARPINTEIRO COM ENCARGOS COMPLEMENTARES	SEDI - SERVIÇOS DIVERSOS	H	2,0440000	17,09	34,93
Composição Auxiliar	88262	SINAPI	CARPINTEIRO DE FORMAS COM ENCARGOS COMPLEMENTARES	SEDI - SERVIÇOS DIVERSOS	H	5,3430000	21,05	112,47
Composição Auxiliar	93287	SINAPI	GUINDASTE HIDRÁULICO AUTOPROPULIDO, COM LANÇA TELESCÓPICA 40 M, CAPACIDADE MÁXIMA 60 T, POTÊNCIA 260 KW - CHP DIURNO. AF_03/2016	CHOR - CUSTOS HORÁRIOS DE MÁQUINAS E EQUIPAMENTOS	CHP	0,1133000	323,00	36,59
Composição Auxiliar	93288	SINAPI	GUINDASTE HIDRÁULICO AUTOPROPULIDO, COM LANÇA TELESCÓPICA 40 M, CAPACIDADE MÁXIMA 60 T, POTÊNCIA 260 KW - CHI DIURNO. AF_03/2016	CHOR - CUSTOS HORÁRIOS DE MÁQUINAS E EQUIPAMENTOS	CHI	0,1570000	157,42	24,71
Insumo	00004425	SINAPI	VIGA NAO APARELHADA *6 X 12* CM, EM MACARANDUBA, ANGELIM OU EQUIVALENTE DA REGIAO - BRUTA	Material	M	9,0000000	32,99	296,91
Insumo	00005075	SINAPI	PREGO DE ACO POLIDO COM CABECA 18 X 30 (2 3/4 X 10)	Material	KG	1,1250000	23,14	26,03
Insumo	00040552	SINAPI	PARAFUSO, AUTO ATARRACHANTE, CABECA CHATA, FENDA SIMPLES, 1/4 (6,35 MM) X 25 MM	Material	CENTO	0,0400000	49,99	1,99

MO sem LS => 114,11 LS => 0,00 MO com LS => 114,11
 Valor do BDI => 136,23 Valor com BDI => 669,86

	Código	Banco	Descrição	Tipo	Und	Quant.	Valor Unit	Total
Composição	91954	SINAPI	INTERRUPTOR PARALELO (1 MÓDULO), 10A/250V, SEM SUPORTE E SEM PLACA - FORNECIMENTO E INSTALAÇÃO. AF_12/2015	INEL - INSTALAÇÃO ELÉTRICA/ELETRIFICAÇÃO E ILUMINAÇÃO EXTERNA	UN	1,0000000	21,80	21,80
Composição Auxiliar	88247	SINAPI	AUXILIAR DE ELETRICISTA COM ENCARGOS COMPLEMENTARES	SEDI - SERVIÇOS DIVERSOS	H	0,3080000	17,54	5,40
Composição Auxiliar	88264	SINAPI	ELETRICISTA COM ENCARGOS COMPLEMENTARES	SEDI - SERVIÇOS DIVERSOS	H	0,3080000	21,64	6,66
Insumo	00038113	SINAPI	INTERRUPTOR PARALELO 10A, 250V (APENAS MODULO)	Material	UN	1,0000000	9,74	9,74

MO sem LS => 8,62 LS => 0,00 MO com LS => 8,62
 Valor do BDI => 5,56 Valor com BDI => 27,36

	Código	Banco	Descrição	Tipo	Und	Quant.	Valor Unit	Total
Composição	92023	SINAPI	INTERRUPTOR SIMPLS (1 MÓDULO) COM 1 TOMADA DE EMBUTIR 2P+T 10 A, INCLUINDO SUPORTE E PLACA - FORNECIMENTO E INSTALAÇÃO. AF_12/2015	INEL - INSTALAÇÃO ELÉTRICA/ELETRIFICAÇÃO E ILUMINAÇÃO EXTERNA	UN	1,0000000	41,96	41,96
Composição Auxiliar	91946	SINAPI	SUPORTE PARAFUSADO COM PLACA DE ENCAIXE 4" X 2" MÉDIO (1,30 M DO PISO) PARA PONTO ELÉTRICO - FORNECIMENTO E INSTALAÇÃO. AF_12/2015	INEL - INSTALAÇÃO ELÉTRICA/ELETRIFICAÇÃO E ILUMINAÇÃO EXTERNA	UN	1,0000000	7,49	7,49
Composição Auxiliar	92022	SINAPI	INTERRUPTOR SIMPLS (1 MÓDULO) COM 1 TOMADA DE EMBUTIR 2P+T 10 A, SEM SUPORTE E SEM PLACA - FORNECIMENTO E INSTALAÇÃO. AF_12/2015	INEL - INSTALAÇÃO ELÉTRICA/ELETRIFICAÇÃO E ILUMINAÇÃO EXTERNA	UN	1,0000000	34,47	34,47

MO sem LS => 15,20 LS => 0,00 MO com LS => 15,20
 Valor do BDI => 10,71 Valor com BDI => 52,67

	Código	Banco	Descrição	Tipo	Und	Quant.	Valor Unit	Total
Composição	92022	SINAPI	INTERRUPTOR SIMPLS (1 MÓDULO) COM 1 TOMADA DE EMBUTIR 2P+T 10 A, SEM SUPORTE E SEM PLACA - FORNECIMENTO E INSTALAÇÃO. AF_12/2015	INEL - INSTALAÇÃO ELÉTRICA/ELETRIFICAÇÃO E ILUMINAÇÃO EXTERNA	UN	1,0000000	34,47	34,47
Composição Auxiliar	88247	SINAPI	AUXILIAR DE ELETRICISTA COM ENCARGOS COMPLEMENTARES	SEDI - SERVIÇOS DIVERSOS	H	0,4720000	17,54	8,27
Composição Auxiliar	88264	SINAPI	ELETRICISTA COM ENCARGOS COMPLEMENTARES	SEDI - SERVIÇOS DIVERSOS	H	0,4720000	21,64	10,21
Insumo	00038101	SINAPI	TOMADA 2P+T 10A, 250V (APENAS MODULO)	Material	UN	1,0000000	8,51	8,51
Insumo	00038112	SINAPI	INTERRUPTOR SIMPLS 10A, 250V (APENAS MODULO)	Material	UN	1,0000000	7,48	7,48

MO sem LS => 13,21 LS => 0,00 MO com LS => 13,21
 Valor do BDI => 8,80 Valor com BDI => 43,27

	Código	Banco	Descrição	Tipo	Und	Quant.	Valor Unit	Total
Composição	91952	SINAPI	INTERRUPTOR SIMPLS (1 MÓDULO), 10A/250V, SEM SUPORTE E SEM PLACA - FORNECIMENTO E INSTALAÇÃO. AF_12/2015	INEL - INSTALAÇÃO ELÉTRICA/ELETRIFICAÇÃO E ILUMINAÇÃO EXTERNA	UN	1,0000000	16,28	16,28
Composição Auxiliar	88247	SINAPI	AUXILIAR DE ELETRICISTA COM ENCARGOS COMPLEMENTARES	SEDI - SERVIÇOS DIVERSOS	H	0,2250000	17,54	3,94
Composição Auxiliar	88264	SINAPI	ELETRICISTA COM ENCARGOS COMPLEMENTARES	SEDI - SERVIÇOS DIVERSOS	H	0,2250000	21,64	4,86

Insumo	00038112	SINAPI	INTERRUPTOR SIMPLES 10A, 250V (APENAS MODULO)	Material	UN	1,0000000	7,48	7,48
				MO sem LS =>	6,29	LS =>	0,00	MO com LS => 6,29
				Valor do BDI =>	4,15			Valor com BDI => 20,43
Composição	91966	SINAPI	INTERRUPTOR SIMPLES (3 MÓDULOS), 10A/250V, SEM SUPORTE E SEM PLACA - FORNECIMENTO E INSTALAÇÃO. AF_12/2015	INEL - INSTALAÇÃO ELÉTRICA/ELETRIFICAÇÃO E ILUMINAÇÃO EXTERNA	UN	1,0000000	44,18	44,18
Composição Auxiliar	88247	SINAPI	AUXILIAR DE ELETRICISTA COM ENCARGOS COMPLEMENTARES	SEDI - SERVIÇOS DIVERSOS	H	0,5550000	17,54	9,73
Composição Auxiliar	88264	SINAPI	ELETRICISTA COM ENCARGOS COMPLEMENTARES	SEDI - SERVIÇOS DIVERSOS	H	0,5550000	21,64	12,01
Insumo	00038112	SINAPI	INTERRUPTOR SIMPLES 10A, 250V (APENAS MODULO)	Material	UN	3,0000000	7,48	22,44
				MO sem LS =>	15,53	LS =>	0,00	MO com LS => 15,53
				Valor do BDI =>	11,27			Valor com BDI => 55,45
Composição	94559	SINAPI	JANELA DE AÇO TIPO BASCULANTE PARA VIDROS, COM BATENTE, FERRAGENS E PINTURA ANTICORROSIVA. EXCLUSIVE VIDROS, ACABAMENTO, ALIZAR E CONTRAMARCO. FORNECIMENTO E INSTALAÇÃO. AF_12/2019	ESQV - ESQUADRIAS/FERRAGENS/VIDROS	m²	1,0000000	785,84	785,84
Composição Auxiliar	88309	SINAPI	PEDREIRO COM ENCARGOS COMPLEMENTARES	SEDI - SERVIÇOS DIVERSOS	H	4,5810000	21,39	97,98
Composição Auxiliar	88316	SINAPI	SERVENTE COM ENCARGOS COMPLEMENTARES	SEDI - SERVIÇOS DIVERSOS	H	2,2910000	16,89	38,69
Composição Auxiliar	88629	SINAPI	ARGAMASSA TRAÇO 1:3 (EM VOLUME DE CIMENTO E AREIA MÉDIA ÚMIDA). PREPARO MANUAL. AF_08/2019	SEDI - SERVIÇOS DIVERSOS	m³	0,0210000	619,97	13,01
Insumo	00011190	SINAPI	JANELA BASCULANTE, ACO, COM BATENTE/REQUADRO, 60 X 60 CM (SEM VIDROS)	Material	UN	2,7780000	229,00	636,16
				MO sem LS =>	100,64	LS =>	0,00	MO com LS => 100,64
				Valor do BDI =>	200,62			Valor com BDI => 986,46
Composição	88441	SINAPI	JARDINEIRO COM ENCARGOS COMPLEMENTARES	SEDI - SERVIÇOS DIVERSOS	H	1,0000000	16,72	16,72
Composição Auxiliar	95390	SINAPI	CURSO DE CAPACITAÇÃO PARA JARDINEIRO (ENCARGOS COMPLEMENTARES) - HORISTA	SEDI - SERVIÇOS DIVERSOS	H	1,0000000	0,05	0,05
Insumo	00037370	SINAPI	ALIMENTAÇÃO - HORISTA (COLETADO CAIXA - ENCARGOS COMPLEMENTARES)	Outros	H	1,0000000	1,86	1,86
Insumo	00037371	SINAPI	TRANSPORTE - HORISTA (COLETADO CAIXA - ENCARGOS COMPLEMENTARES)	Serviços	H	1,0000000	0,58	0,58
Insumo	00037372	SINAPI	EXAMES - HORISTA (COLETADO CAIXA - ENCARGOS COMPLEMENTARES)	Outros	H	1,0000000	1,14	1,14
Insumo	00037373	SINAPI	SEGURO - HORISTA (COLETADO CAIXA - ENCARGOS COMPLEMENTARES)	Taxas	H	1,0000000	0,01	0,01
Insumo	00043465	SINAPI	FERRAMENTAS - FAMÍLIA PEDREIRO - HORISTA (ENCARGOS COMPLEMENTARES - COLETADO CAIXA)	Equipamento	H	1,0000000	0,84	0,84
Insumo	00043489	SINAPI	EPI - FAMÍLIA PEDREIRO - HORISTA (ENCARGOS COMPLEMENTARES - COLETADO CAIXA)	Equipamento	H	1,0000000	1,17	1,17
Insumo	00044503	SINAPI	JARDINEIRO (HORISTA)	Mão de Obra	H	1,0000000	11,07	11,07
				MO sem LS =>	11,12	LS =>	0,00	MO com LS => 11,12
				Valor do BDI =>	4,26			Valor com BDI => 20,98
Composição	89806	SINAPI	JOELHO 45 GRAUS, PVC, SERIE NORMAL, ESGOTO PREDIAL, DN 75 MM, JUNTA ELÁSTICA, FORNECIDO E INSTALADO EM PRUMADA DE ESGOTO SANITÁRIO OU VENTILAÇÃO. AF_08/2022	INHI - INSTALAÇÕES HIDROS SANITÁRIAS	UN	1,0000000	20,13	20,13
Composição Auxiliar	88248	SINAPI	AUXILIAR DE ENCANADOR OU BOMBEIRO HIDRÁULICO COM ENCARGOS COMPLEMENTARES	SEDI - SERVIÇOS DIVERSOS	H	0,1257000	16,63	2,09
Composição Auxiliar	88267	SINAPI	ENCANADOR OU BOMBEIRO HIDRÁULICO COM ENCARGOS COMPLEMENTARES	SEDI - SERVIÇOS DIVERSOS	H	0,1257000	20,66	2,59
Insumo	00000297	SINAPI	ANEL BORRACHA PARA TUBO ESGOTO PREDIAL, DN 75 MM (NBR 5688)	Material	UN	2,0000000	3,05	6,10
Insumo	00003519	SINAPI	JOELHO PVC, SOLDAVEL, PB, 45 GRAUS, DN 75 MM, PARA ESGOTO PREDIAL	Material	UN	1,0000000	7,80	7,80
Insumo	00020078	SINAPI	PASTA LUBRIFICANTE PARA TUBOS E CONEXOES COM JUNTA ELÁSTICA, EMBALAGEM DE *400* GR (USO EM PVC, ACO, POLIETILENO E OUTROS)	Material	UN	0,0750000	20,73	1,55
				MO sem LS =>	3,44	LS =>	0,00	MO com LS => 3,44
				Valor do BDI =>	5,13			Valor com BDI => 25,26
Composição	89739	SINAPI	JOELHO 45 GRAUS, PVC, SERIE NORMAL, ESGOTO PREDIAL, DN 75 MM, JUNTA ELÁSTICA, FORNECIDO E INSTALADO EM RAMAL DE DESCARGA OU RAMAL DE ESGOTO SANITÁRIO. AF_08/2022	INHI - INSTALAÇÕES HIDROS SANITÁRIAS	UN	1,0000000	21,60	21,60
Composição Auxiliar	88248	SINAPI	AUXILIAR DE ENCANADOR OU BOMBEIRO HIDRÁULICO COM ENCARGOS COMPLEMENTARES	SEDI - SERVIÇOS DIVERSOS	H	0,1652000	16,63	2,74
Composição Auxiliar	88267	SINAPI	ENCANADOR OU BOMBEIRO HIDRÁULICO COM ENCARGOS COMPLEMENTARES	SEDI - SERVIÇOS DIVERSOS	H	0,1652000	20,66	3,41
Insumo	00000297	SINAPI	ANEL BORRACHA PARA TUBO ESGOTO PREDIAL, DN 75 MM (NBR 5688)	Material	UN	2,0000000	3,05	6,10
Insumo	00003519	SINAPI	JOELHO PVC, SOLDAVEL, PB, 45 GRAUS, DN 75 MM, PARA ESGOTO PREDIAL	Material	UN	1,0000000	7,80	7,80
Insumo	00020078	SINAPI	PASTA LUBRIFICANTE PARA TUBOS E CONEXOES COM JUNTA ELÁSTICA, EMBALAGEM DE *400* GR (USO EM PVC, ACO, POLIETILENO E OUTROS)	Material	UN	0,0750000	20,73	1,55
				MO sem LS =>	4,53	LS =>	0,00	MO com LS => 4,53
				Valor do BDI =>	5,51			Valor com BDI => 27,11
Composição	89414	SINAPI	JOELHO 45 GRAUS, PVC, SOLDAVEL, DN 32MM, INSTALADO EM RAMAL DE DISTRIBUIÇÃO DE ÁGUA - FORNECIMENTO E INSTALAÇÃO. AF_06/2022	INHI - INSTALAÇÕES HIDROS SANITÁRIAS	UN	1,0000000	11,25	11,25
Composição Auxiliar	88248	SINAPI	AUXILIAR DE ENCANADOR OU BOMBEIRO HIDRÁULICO COM ENCARGOS COMPLEMENTARES	SEDI - SERVIÇOS DIVERSOS	H	0,1621000	16,63	2,69
Composição Auxiliar	88267	SINAPI	ENCANADOR OU BOMBEIRO HIDRÁULICO COM ENCARGOS COMPLEMENTARES	SEDI - SERVIÇOS DIVERSOS	H	0,1621000	20,66	3,34
Insumo	00000122	SINAPI	ADESIVO PLÁSTICO PARA PVC, FRASCO COM *850* GR	Material	UN	0,0094000	50,24	0,47
Insumo	00003501	SINAPI	JOELHO, PVC SOLDAVEL, 45 GRAUS, 32 MM, COR MARROM, PARA AGUA FRIA PREDIAL	Material	UN	1,0000000	4,07	4,07
Insumo	00020083	SINAPI	SOLUÇÃO PREPARADORA / LIMPADORA PARA PVC, FRASCO COM 1000 CM3	Material	UN	0,0110000	56,92	0,62
Insumo	00038383	SINAPI	LIXA D'ÁGUA EM FOLHA, GRAO 100	Material	UN	0,0360000	1,74	0,06

MO sem LS => 4,44 LS => 0,00 MO com LS => 4,44

Valor do BDI => 2,87 Valor com BDI => 14,12

	Código	Banco	Descrição	Tipo	Und	Quant.	Valor Unit	Total
Composição	89366	SINAPI	JOELHO 90 GRAUS COM BUCHA DE LATÃO, PVC, SOLDÁVEL, DN 25MM, X 3/4" INSTALADO EM RAMAL OU SUB-RAMAL DE ÁGUA - FORNECIMENTO E INSTALAÇÃO. AF_06/2022	INHÍ - INSTALAÇÕES HIDROS SANITÁRIAS	UN	1,0000000	13,92	13,92
Composição Auxiliar	88248	SINAPI	AUXILIAR DE ENCANADOR OU BOMBEIRO HIDRÁULICO COM ENCARGOS COMPLEMENTARES	SEDI - SERVIÇOS DIVERSOS	H	0,1416000	16,63	2,35
Composição Auxiliar	88267	SINAPI	ENCANADOR OU BOMBEIRO HIDRÁULICO COM ENCARGOS COMPLEMENTARES	SEDI - SERVIÇOS DIVERSOS	H	0,1416000	20,66	2,92
Insumo	0000122	SINAPI	ADESIVO PLASTICO PARA PVC, FRASCO COM "850" GR	Material	UN	0,0059000	50,24	0,29
Insumo	00003524	SINAPI	JOELHO PVC, SOLDAVEL, COM BUCHA DE LATAO, 90 GRAUS, 25 MM X 3/4", PARA AGUA FRIA PREDIAL	Material	UN	1,0000000	7,92	7,92
Insumo	00020083	SINAPI	SOLUCAO PREPARADORA / LIMPADORA PARA PVC, FRASCO COM 1000 CM3	Material	UN	0,0070000	56,92	0,39
Insumo	00038383	SINAPI	LIXA D'AGUA EM FOLHA, GRAO 100	Material	UN	0,0338000	1,74	0,05

MO sem LS => 3,87 LS => 0,00 MO com LS => 3,87

Valor do BDI => 3,55 Valor com BDI => 17,47

	Código	Banco	Descrição	Tipo	Und	Quant.	Valor Unit	Total
Composição	89737	SINAPI	JOELHO 90 GRAUS, PVC, SERIE NORMAL, ESGOTO PREDIAL, DN 75 MM, JUNTA ELÁSTICA, FORNECIDO E INSTALADO EM RAMAL DE DESCARGA OU RAMAL DE ESGOTO SANITÁRIO. AF_08/2022	INHÍ - INSTALAÇÕES HIDROS SANITÁRIAS	UN	1,0000000	20,64	20,64
Composição Auxiliar	88248	SINAPI	AUXILIAR DE ENCANADOR OU BOMBEIRO HIDRÁULICO COM ENCARGOS COMPLEMENTARES	SEDI - SERVIÇOS DIVERSOS	H	0,1652000	16,63	2,74
Composição Auxiliar	88267	SINAPI	ENCANADOR OU BOMBEIRO HIDRÁULICO COM ENCARGOS COMPLEMENTARES	SEDI - SERVIÇOS DIVERSOS	H	0,1652000	20,66	3,41
Insumo	00000297	SINAPI	ANEL BORRACHA PARA TUBO ESGOTO PREDIAL, DN 75 MM (NBR 5688)	Material	UN	2,0000000	3,05	6,10
Insumo	00003509	SINAPI	JOELHO PVC, SOLDAVEL, PB, 90 GRAUS, DN 75 MM, PARA ESGOTO PREDIAL	Material	UN	1,0000000	6,84	6,84
Insumo	00020078	SINAPI	PASTA LUBRIFICANTE PARA TUBOS E CONEXOES COM JUNTA ELASTICA, EMBALAGEM DE "400" GR (USO EM PVC, ACO, POLIETILENO E OUTROS)	Material	UN	0,0750000	20,73	1,55

MO sem LS => 4,53 LS => 0,00 MO com LS => 4,53

Valor do BDI => 5,26 Valor com BDI => 25,90

	Código	Banco	Descrição	Tipo	Und	Quant.	Valor Unit	Total
Composição	89408	SINAPI	JOELHO 90 GRAUS, PVC, SOLDÁVEL, DN 25MM, INSTALADO EM RAMAL DE DISTRIBUIÇÃO DE ÁGUA - FORNECIMENTO E INSTALAÇÃO. AF_06/2022	INHÍ - INSTALAÇÕES HIDROS SANITÁRIAS	UN	1,0000000	6,62	6,62
Composição Auxiliar	88248	SINAPI	AUXILIAR DE ENCANADOR OU BOMBEIRO HIDRÁULICO COM ENCARGOS COMPLEMENTARES	SEDI - SERVIÇOS DIVERSOS	H	0,1359000	16,63	2,26
Composição Auxiliar	88267	SINAPI	ENCANADOR OU BOMBEIRO HIDRÁULICO COM ENCARGOS COMPLEMENTARES	SEDI - SERVIÇOS DIVERSOS	H	0,1359000	20,66	2,80
Insumo	0000122	SINAPI	ADESIVO PLASTICO PARA PVC, FRASCO COM "850" GR	Material	UN	0,0071000	50,24	0,35
Insumo	00003529	SINAPI	JOELHO PVC, SOLDAVEL, 90 GRAUS, 25 MM, COR MARROM, PARA AGUA FRIA PREDIAL	Material	UN	1,0000000	0,71	0,71
Insumo	00020083	SINAPI	SOLUCAO PREPARADORA / LIMPADORA PARA PVC, FRASCO COM 1000 CM3	Material	UN	0,0080000	56,92	0,45
Insumo	00038383	SINAPI	LIXA D'AGUA EM FOLHA, GRAO 100	Material	UN	0,0302000	1,74	0,05

MO sem LS => 3,72 LS => 0,00 MO com LS => 3,72

Valor do BDI => 1,69 Valor com BDI => 8,31

	Código	Banco	Descrição	Tipo	Und	Quant.	Valor Unit	Total
Composição	89492	SINAPI	JOELHO 90 GRAUS, PVC, SOLDÁVEL, DN 32MM, INSTALADO EM PRUMADA DE ÁGUA - FORNECIMENTO E INSTALAÇÃO. AF_06/2022	INHÍ - INSTALAÇÕES HIDROS SANITÁRIAS	UN	1,0000000	6,68	6,68
Composição Auxiliar	88248	SINAPI	AUXILIAR DE ENCANADOR OU BOMBEIRO HIDRÁULICO COM ENCARGOS COMPLEMENTARES	SEDI - SERVIÇOS DIVERSOS	H	0,0859000	16,63	1,42
Composição Auxiliar	88267	SINAPI	ENCANADOR OU BOMBEIRO HIDRÁULICO COM ENCARGOS COMPLEMENTARES	SEDI - SERVIÇOS DIVERSOS	H	0,0859000	20,66	1,77
Insumo	0000122	SINAPI	ADESIVO PLASTICO PARA PVC, FRASCO COM "850" GR	Material	UN	0,0094000	50,24	0,47
Insumo	00003536	SINAPI	JOELHO PVC, SOLDAVEL, 90 GRAUS, 32 MM, COR MARROM, PARA AGUA FRIA PREDIAL	Material	UN	1,0000000	2,38	2,38
Insumo	00020083	SINAPI	SOLUCAO PREPARADORA / LIMPADORA PARA PVC, FRASCO COM 1000 CM3	Material	UN	0,0110000	56,92	0,62
Insumo	00038383	SINAPI	LIXA D'AGUA EM FOLHA, GRAO 100	Material	UN	0,0131000	1,74	0,02

MO sem LS => 2,35 LS => 0,00 MO com LS => 2,35

Valor do BDI => 1,70 Valor com BDI => 8,38

	Código	Banco	Descrição	Tipo	Und	Quant.	Valor Unit	Total
Composição	89413	SINAPI	JOELHO 90 GRAUS, PVC, SOLDÁVEL, DN 32MM, INSTALADO EM RAMAL DE DISTRIBUIÇÃO DE ÁGUA - FORNECIMENTO E INSTALAÇÃO. AF_06/2022	INHÍ - INSTALAÇÕES HIDROS SANITÁRIAS	UN	1,0000000	9,56	9,56
Composição Auxiliar	88248	SINAPI	AUXILIAR DE ENCANADOR OU BOMBEIRO HIDRÁULICO COM ENCARGOS COMPLEMENTARES	SEDI - SERVIÇOS DIVERSOS	H	0,1621000	16,63	2,69
Composição Auxiliar	88267	SINAPI	ENCANADOR OU BOMBEIRO HIDRÁULICO COM ENCARGOS COMPLEMENTARES	SEDI - SERVIÇOS DIVERSOS	H	0,1621000	20,66	3,34
Insumo	0000122	SINAPI	ADESIVO PLASTICO PARA PVC, FRASCO COM "850" GR	Material	UN	0,0094000	50,24	0,47
Insumo	00003536	SINAPI	JOELHO PVC, SOLDAVEL, 90 GRAUS, 32 MM, COR MARROM, PARA AGUA FRIA PREDIAL	Material	UN	1,0000000	2,38	2,38
Insumo	00020083	SINAPI	SOLUCAO PREPARADORA / LIMPADORA PARA PVC, FRASCO COM 1000 CM3	Material	UN	0,0110000	56,92	0,62
Insumo	00038383	SINAPI	LIXA D'AGUA EM FOLHA, GRAO 100	Material	UN	0,0360000	1,74	0,06

MO sem LS => 4,44 LS => 0,00 MO com LS => 4,44

Valor do BDI => 2,44 Valor com BDI => 12,00

	Código	Banco	Descrição	Tipo	Und	Quant.	Valor Unit	Total
Composição	89830	SINAPI	JUNÇÃO SIMPLES, PVC, SERIE NORMAL, ESGOTO PREDIAL, DN 75 X 75 MM, JUNTA ELÁSTICA, FORNECIDO E INSTALADO EM PRUMADA DE ESGOTO SANITÁRIO OU VENTILAÇÃO. AF_08/2022	INHÍ - INSTALAÇÕES HIDROS SANITÁRIAS	UN	1,0000000	36,10	36,10
Composição Auxiliar	88248	SINAPI	AUXILIAR DE ENCANADOR OU BOMBEIRO HIDRÁULICO COM ENCARGOS COMPLEMENTARES	SEDI - SERVIÇOS DIVERSOS	H	0,1676000	16,63	2,78
Composição Auxiliar	88267	SINAPI	ENCANADOR OU BOMBEIRO HIDRÁULICO COM ENCARGOS COMPLEMENTARES	SEDI - SERVIÇOS DIVERSOS	H	0,1676000	20,66	3,46
Insumo	00000297	SINAPI	ANEL BORRACHA PARA TUBO ESGOTO PREDIAL, DN 75 MM (NBR 5688)	Material	UN	3,0000000	3,05	9,15

Insumo	00003658	SINAPI	JUNCAO SIMPLES, PVC, 45 GRAUS, DN 75 X 75 MM, SERIE NORMAL PARA ESGOTO PREDIAL	Material	UN	1,0000000	18,38	18,38	
Insumo	00020078	SINAPI	PASTA LUBRIFICANTE PARA TUBOS E CONEXOES COM JUNTA ELASTICA, EMBALAGEM DE *400* GR (USO EM PVC, ACO, POLIETILENO E OUTROS)	Material	UN	0,1125000	20,73	2,33	
				MO sem LS =>	4,59	LS =>	0,00	MO com LS =>	4,59
				Valor do BDI =>	9,21	Valor com BDI =>			45,31

	Código	Banco	Descrição	Tipo	Und	Quant.	Valor Unit	Total	
Composição	89795	SINAPI	JUNÇÃO SIMPLES, PVC, SERIE NORMAL, ESGOTO PREDIAL, DN 75 X 75 MM, JUNTA ELÁSTICA, FORNECIDO E INSTALADO EM RAMAL DE DESCARGA OU RAMAL DE ESGOTO SANITÁRIO. AF_08/2022	INHI - INSTALAÇÕES HIDROS SANITÁRIAS	UN	1,0000000	38,07	38,07	
Composição Auxiliar	88248	SINAPI	AUXILIAR DE ENCANADOR OU BOMBEIRO HIDRÁULICO COM ENCARGOS COMPLEMENTARES	SEDI - SERVIÇOS DIVERSOS	H	0,2203000	16,63	3,66	
Composição Auxiliar	88267	SINAPI	ENCANADOR OU BOMBEIRO HIDRÁULICO COM ENCARGOS COMPLEMENTARES	SEDI - SERVIÇOS DIVERSOS	H	0,2203000	20,66	4,55	
Insumo	00000297	SINAPI	ANEL BORRACHA PARA TUBO ESGOTO PREDIAL, DN 75 MM (NBR 5688)	Material	UN	3,0000000	3,05	9,15	
Insumo	00003658	SINAPI	JUNCAO SIMPLES, PVC, 45 GRAUS, DN 75 X 75 MM, SERIE NORMAL PARA ESGOTO PREDIAL	Material	UN	1,0000000	18,38	18,38	
Insumo	00020078	SINAPI	PASTA LUBRIFICANTE PARA TUBOS E CONEXOES COM JUNTA ELASTICA, EMBALAGEM DE *400* GR (USO EM PVC, ACO, POLIETILENO E OUTROS)	Material	UN	0,1125000	20,73	2,33	
				MO sem LS =>	6,03	LS =>	0,00	MO com LS =>	6,03
				Valor do BDI =>	9,71	Valor com BDI =>			47,78

	Código	Banco	Descrição	Tipo	Und	Quant.	Valor Unit	Total	
Composição	89972	SINAPI	KIT DE REGISTRO DE GAVETA BRUTO DE LATÃO ¾", INCLUSIVE CONEXÕES, ROSCÁVEL, INSTALADO EM RAMAL DE ÁGUA FRIA - FORNECIMENTO E INSTALAÇÃO. AF_12/2014	INHI - INSTALAÇÕES HIDROS SANITÁRIAS	UN	1,0000000	46,49	46,49	
Composição Auxiliar	89353	SINAPI	REGISTRO DE GAVETA BRUTO, LATÃO, ROSCÁVEL, ¾" - FORNECIMENTO E INSTALAÇÃO. AF_08/2021	INHI - INSTALAÇÕES HIDROS SANITÁRIAS	UN	1,0000000	36,27	36,27	
Composição Auxiliar	89383	SINAPI	ADAPTADOR CURTO COM BOLSA E ROSCA PARA REGISTRO, PVC, SOLDÁVEL, DN 25MM X ¾", INSTALADO EM RAMAL OU SUB-RAMAL DE ÁGUA - FORNECIMENTO E INSTALAÇÃO. AF_06/2022	INHI - INSTALAÇÕES HIDROS SANITÁRIAS	UN	2,0000000	5,11	10,22	
				MO sem LS =>	8,18	LS =>	0,00	MO com LS =>	8,18
				Valor do BDI =>	11,86	Valor com BDI =>			58,35

	Código	Banco	Descrição	Tipo	Und	Quant.	Valor Unit	Total	
Composição	95240	SINAPI	LASTRO DE CONCRETO MAGRO, APLICADO EM PISOS, LAJES SOBRE SOLO OU RADIERS, ESPESSURA DE 3 CM. AF_07/2016	FUES - FUNDAÇÕES E ESTRUTURAS	m²	1,0000000	15,81	15,81	
Composição Auxiliar	88309	SINAPI	PEDREIRO COM ENCARGOS COMPLEMENTARES	SEDI - SERVIÇOS DIVERSOS	H	0,1631000	21,39	3,48	
Composição Auxiliar	88316	SINAPI	SERVENTE COM ENCARGOS COMPLEMENTARES	SEDI - SERVIÇOS DIVERSOS	H	0,0444000	16,89	0,74	
Composição Auxiliar	94968	SINAPI	CONCRETO MAGRO PARA LASTRO, TRAÇO 1:4,5:4,5 (EM MASSA SECA DE CIMENTO/ AREIA MÉDIA/ BRITA 1) - PREPARO MECÂNICO COM BETONEIRA 600 L. AF_05/2021	FUES - FUNDAÇÕES E ESTRUTURAS	m³	0,0339000	342,09	11,59	
				MO sem LS =>	4,48	LS =>	0,00	MO com LS =>	4,48
				Valor do BDI =>	4,03	Valor com BDI =>			19,84

	Código	Banco	Descrição	Tipo	Und	Quant.	Valor Unit	Total	
Composição	89562	SINAPI	LUVA DE REDUÇÃO, PVC, SOLDÁVEL, DN 40MM X 32MM, INSTALADO EM PRUMADA DE ÁGUA - FORNECIMENTO E INSTALAÇÃO. AF_06/2022	INHI - INSTALAÇÕES HIDROS SANITÁRIAS	UN	1,0000000	8,82	8,82	
Composição Auxiliar	88248	SINAPI	AUXILIAR DE ENCANADOR OU BOMBEIRO HIDRÁULICO COM ENCARGOS COMPLEMENTARES	SEDI - SERVIÇOS DIVERSOS	H	0,0635000	16,63	1,05	
Composição Auxiliar	88267	SINAPI	ENCANADOR OU BOMBEIRO HIDRÁULICO COM ENCARGOS COMPLEMENTARES	SEDI - SERVIÇOS DIVERSOS	H	0,0635000	20,66	1,31	
Insumo	00000122	SINAPI	ADESIVO PLASTICO PARA PVC, FRASCO COM *850* GR	Material	UN	0,0106000	50,24	0,53	
Insumo	00003872	SINAPI	LUVA DE REDUCAO SOLDAVEL, PVC, 40 MM X 32 MM, PARA AGUA FRIA PREDIAL	Material	UN	1,0000000	5,20	5,20	
Insumo	00020083	SINAPI	SOLUCAO PREPARADORA / LIMPADORA PARA PVC, FRASCO COM 1000 CM3	Material	UN	0,0125000	56,92	0,71	
Insumo	00038383	SINAPI	LIXA D'AGUA EM FOLHA, GRAO 100	Material	UN	0,0144000	1,74	0,02	
				MO sem LS =>	1,73	LS =>	0,00	MO com LS =>	1,73
				Valor do BDI =>	2,25	Valor com BDI =>			11,07

	Código	Banco	Descrição	Tipo	Und	Quant.	Valor Unit	Total	
Composição	89817	SINAPI	LUVA SIMPLES, PVC, SERIE NORMAL, ESGOTO PREDIAL, DN 75 MM, JUNTA ELÁSTICA, FORNECIDO E INSTALADO EM PRUMADA DE ESGOTO SANITÁRIO OU VENTILAÇÃO. AF_08/2022	INHI - INSTALAÇÕES HIDROS SANITÁRIAS	UN	1,0000000	12,07	12,07	
Composição Auxiliar	88248	SINAPI	AUXILIAR DE ENCANADOR OU BOMBEIRO HIDRÁULICO COM ENCARGOS COMPLEMENTARES	SEDI - SERVIÇOS DIVERSOS	H	0,0838000	16,63	1,39	
Composição Auxiliar	88267	SINAPI	ENCANADOR OU BOMBEIRO HIDRÁULICO COM ENCARGOS COMPLEMENTARES	SEDI - SERVIÇOS DIVERSOS	H	0,0838000	20,66	1,73	
Insumo	00000122	SINAPI	ADESIVO PLASTICO PARA PVC, FRASCO COM *850* GR	Material	UN	0,0167000	50,24	0,83	
Insumo	00003898	SINAPI	LUVA SIMPLES, PVC, SOLDÁVEL, DN 75 MM, SERIE NORMAL, PARA ESGOTO PREDIAL	Material	UN	1,0000000	6,60	6,60	
Insumo	00020083	SINAPI	SOLUCAO PREPARADORA / LIMPADORA PARA PVC, FRASCO COM 1000 CM3	Material	UN	0,0260000	56,92	1,47	
Insumo	00038383	SINAPI	LIXA D'AGUA EM FOLHA, GRAO 100	Material	UN	0,0310000	1,74	0,05	
				MO sem LS =>	2,29	LS =>	0,00	MO com LS =>	2,29
				Valor do BDI =>	3,08	Valor com BDI =>			15,15

	Código	Banco	Descrição	Tipo	Und	Quant.	Valor Unit	Total
Composição	89774	SINAPI	LUVA SIMPLES, PVC, SERIE NORMAL, ESGOTO PREDIAL, DN 75 MM, JUNTA ELÁSTICA, FORNECIDO E INSTALADO EM RAMAL DE DESCARGA OU RAMAL DE ESGOTO SANITÁRIO. AF_08/2022	INHI - INSTALAÇÕES HIDROS SANITÁRIAS	UN	1,0000000	13,08	13,08
Composição Auxiliar	88248	SINAPI	AUXILIAR DE ENCANADOR OU BOMBEIRO HIDRÁULICO COM ENCARGOS COMPLEMENTARES	SEDI - SERVIÇOS DIVERSOS	H	0,1102000	16,63	1,83
Composição Auxiliar	88267	SINAPI	ENCANADOR OU BOMBEIRO HIDRÁULICO COM ENCARGOS COMPLEMENTARES	SEDI - SERVIÇOS DIVERSOS	H	0,1102000	20,66	2,27
Insumo	00000122	SINAPI	ADESIVO PLASTICO PARA PVC, FRASCO COM *850* GR	Material	UN	0,0167000	50,24	0,83
Insumo	00003898	SINAPI	LUVA SIMPLES, PVC, SOLDÁVEL, DN 75 MM, SERIE NORMAL, PARA ESGOTO PREDIAL	Material	UN	1,0000000	6,60	6,60
Insumo	00020083	SINAPI	SOLUCAO PREPARADORA / LIMPADORA PARA PVC, FRASCO COM 1000 CM3	Material	UN	0,0260000	56,92	1,47

Insuno	00038383	SINAPI	LIXA D'AGUA EM FOLHA, GRAO 100	Material	UN	0,0460000	1,74	0,08	
				MO sem LS =>	3,02	LS =>	0,00	MO com LS =>	3,02
				Valor do BDI =>	3,33	Valor com BDI =>			16,41
Composição	89541	SINAPI	LUVA, PVC, SOLDÁVEL, DN 32MM, INSTALADO EM PRUMADA DE ÁGUA - FORNECIMENTO E INSTALAÇÃO. AF_06/2022	INHI - INSTALAÇÕES HIDROSANITÁRIAS	UN	1,0000000	5,21	5,21	
Composição Auxiliar	88248	SINAPI	AUXILIAR DE ENCANADOR OU BOMBEIRO HIDRÁULICO COM ENCARGOS COMPLEMENTARES	SEDI - SERVIÇOS DIVERSOS	H	0,0577000	16,63	0,95	
Composição Auxiliar	88267	SINAPI	ENCANADOR OU BOMBEIRO HIDRÁULICO COM ENCARGOS COMPLEMENTARES	SEDI - SERVIÇOS DIVERSOS	H	0,0577000	20,66	1,19	
Insuno	0000122	SINAPI	ADESIVO PLASTICO PARA PVC, FRASCO COM *850* GR	Material	UN	0,0094000	50,24	0,47	
Insuno	00003903	SINAPI	LUVA PVC SOLDAVEL, 32 MM, PARA AGUA FRIA PREDIAL	Material	UN	1,0000000	1,96	1,96	
Insuno	00020083	SINAPI	SOLUCAO PREPARADORA / LIMPADORA PARA PVC, FRASCO COM 1000 CM3	Material	UN	0,0110000	56,92	0,62	
Insuno	00038383	SINAPI	LIXA D'AGUA EM FOLHA, GRAO 100	Material	UN	0,0131000	1,74	0,02	
				MO sem LS =>	1,57	LS =>	0,00	MO com LS =>	1,57
				Valor do BDI =>	1,33	Valor com BDI =>			6,54
Composição	89431	SINAPI	LUVA, PVC, SOLDÁVEL, DN 32MM, INSTALADO EM RAMAL DE DISTRIBUIÇÃO DE ÁGUA - FORNECIMENTO E INSTALAÇÃO. AF_06/2022	INHI - INSTALAÇÕES HIDROSANITÁRIAS	UN	1,0000000	7,13	7,13	
Composição Auxiliar	88248	SINAPI	AUXILIAR DE ENCANADOR OU BOMBEIRO HIDRÁULICO COM ENCARGOS COMPLEMENTARES	SEDI - SERVIÇOS DIVERSOS	H	0,1081000	16,63	1,79	
Composição Auxiliar	88267	SINAPI	ENCANADOR OU BOMBEIRO HIDRÁULICO COM ENCARGOS COMPLEMENTARES	SEDI - SERVIÇOS DIVERSOS	H	0,1081000	20,66	2,23	
Insuno	0000122	SINAPI	ADESIVO PLASTICO PARA PVC, FRASCO COM *850* GR	Material	UN	0,0094000	50,24	0,47	
Insuno	00003903	SINAPI	LUVA PVC SOLDAVEL, 32 MM, PARA AGUA FRIA PREDIAL	Material	UN	1,0000000	1,96	1,96	
Insuno	00020083	SINAPI	SOLUCAO PREPARADORA / LIMPADORA PARA PVC, FRASCO COM 1000 CM3	Material	UN	0,0110000	56,92	0,62	
Insuno	00038383	SINAPI	LIXA D'AGUA EM FOLHA, GRAO 100	Material	UN	0,0360000	1,74	0,06	
				MO sem LS =>	2,96	LS =>	0,00	MO com LS =>	2,96
				Valor do BDI =>	1,82	Valor com BDI =>			8,95
Composição	89386	SINAPI	LUVA, PVC, SOLDÁVEL, DN 32MM, INSTALADO EM RAMAL OU SUB-RAMAL DE ÁGUA - FORNECIMENTO E INSTALAÇÃO. AF_06/2022	INHI - INSTALAÇÕES HIDROSANITÁRIAS	UN	1,0000000	7,61	7,61	
Composição Auxiliar	88248	SINAPI	AUXILIAR DE ENCANADOR OU BOMBEIRO HIDRÁULICO COM ENCARGOS COMPLEMENTARES	SEDI - SERVIÇOS DIVERSOS	H	0,1208000	16,63	2,00	
Composição Auxiliar	88267	SINAPI	ENCANADOR OU BOMBEIRO HIDRÁULICO COM ENCARGOS COMPLEMENTARES	SEDI - SERVIÇOS DIVERSOS	H	0,1208000	20,66	2,49	
Insuno	0000122	SINAPI	ADESIVO PLASTICO PARA PVC, FRASCO COM *850* GR	Material	UN	0,0094000	50,24	0,47	
Insuno	00003903	SINAPI	LUVA PVC SOLDAVEL, 32 MM, PARA AGUA FRIA PREDIAL	Material	UN	1,0000000	1,96	1,96	
Insuno	00020083	SINAPI	SOLUCAO PREPARADORA / LIMPADORA PARA PVC, FRASCO COM 1000 CM3	Material	UN	0,0110000	56,92	0,62	
Insuno	00038383	SINAPI	LIXA D'AGUA EM FOLHA, GRAO 100	Material	UN	0,0403000	1,74	0,07	
				MO sem LS =>	3,31	LS =>	0,00	MO com LS =>	3,31
				Valor do BDI =>	1,94	Valor com BDI =>			9,55
Composição	88274	SINAPI	MARMORISTA/GRANITEIRO COM ENCARGOS COMPLEMENTARES	SEDI - SERVIÇOS DIVERSOS	H	1,0000000	21,28	21,28	
Composição Auxiliar	95341	SINAPI	CURSO DE CAPACITAÇÃO PARA MARMORISTA/GRANITEIRO (ENCARGOS COMPLEMENTARES) - HORISTA	SEDI - SERVIÇOS DIVERSOS	H	1,0000000	0,23	0,23	
Insuno	00004755	SINAPI	MARMORISTA / GRANITEIRO (HORISTA)	Mão de Obra	H	1,0000000	15,45	15,45	
Insuno	00037370	SINAPI	ALIMENTACAO - HORISTA (COLETADO CAIXA - ENCARGOS COMPLEMENTARES)	Outros	H	1,0000000	1,86	1,86	
Insuno	00037371	SINAPI	TRANSPORTE - HORISTA (COLETADO CAIXA - ENCARGOS COMPLEMENTARES)	Serviços	H	1,0000000	0,58	0,58	
Insuno	00037372	SINAPI	EXAMES - HORISTA (COLETADO CAIXA - ENCARGOS COMPLEMENTARES)	Outros	H	1,0000000	1,14	1,14	
Insuno	00037373	SINAPI	SEGURO - HORISTA (COLETADO CAIXA - ENCARGOS COMPLEMENTARES)	Taxas	H	1,0000000	0,01	0,01	
Insuno	00043465	SINAPI	FERRAMENTAS - FAMILIA PEDREIRO - HORISTA (ENCARGOS COMPLEMENTARES - COLETADO CAIXA)	Equipamento	H	1,0000000	0,84	0,84	
Insuno	00043489	SINAPI	EPI - FAMILIA PEDREIRO - HORISTA (ENCARGOS COMPLEMENTARES - COLETADO CAIXA)	Equipamento	H	1,0000000	1,17	1,17	
				MO sem LS =>	15,68	LS =>	0,00	MO com LS =>	15,68
				Valor do BDI =>	5,43	Valor com BDI =>			26,71
Composição	5952	SINAPI	MARTELETE OU ROMPEDOR PNEUMÁTICO MANUAL, 28 KG, COM SILENCIADOR - CHI DIURNO. AF_07/2016	CHOR - CUSTOS HORÁRIOS DE MÁQUINAS E EQUIPAMENTOS	CHI	1,0000000	18,82	18,82	
Composição Auxiliar	88298	SINAPI	OPERADOR DE MARTELETE OU MARTELETEIRO COM ENCARGOS COMPLEMENTARES	SEDI - SERVIÇOS DIVERSOS	H	1,0000000	16,53	16,53	
Composição Auxiliar	95114	SINAPI	MARTELETE OU ROMPEDOR PNEUMÁTICO MANUAL, 28 KG, COM SILENCIADOR - DEPRECIACAO. AF_07/2016	CHOR - CUSTOS HORÁRIOS DE MÁQUINAS E EQUIPAMENTOS	H	1,0000000	2,05	2,05	
Composição Auxiliar	95115	SINAPI	MARTELETE OU ROMPEDOR PNEUMÁTICO MANUAL, 28 KG, COM SILENCIADOR - JUROS. AF_07/2016	CHOR - CUSTOS HORÁRIOS DE MÁQUINAS E EQUIPAMENTOS	H	1,0000000	0,24	0,24	
				MO sem LS =>	12,11	LS =>	0,00	MO com LS =>	12,11
				Valor do BDI =>	4,80	Valor com BDI =>			23,62
Composição	5795	SINAPI	MARTELETE OU ROMPEDOR PNEUMÁTICO MANUAL, 28 KG, COM SILENCIADOR - CHP DIURNO. AF_07/2016	CHOR - CUSTOS HORÁRIOS DE MÁQUINAS E EQUIPAMENTOS	CHP	1,0000000	21,38	21,38	
Composição Auxiliar	53863	SINAPI	MARTELETE OU ROMPEDOR PNEUMÁTICO MANUAL, 28 KG, COM SILENCIADOR - MANUTENÇÃO. AF_07/2016	CHOR - CUSTOS HORÁRIOS DE MÁQUINAS E EQUIPAMENTOS	H	1,0000000	2,56	2,56	
Composição Auxiliar	88298	SINAPI	OPERADOR DE MARTELETE OU MARTELETEIRO COM ENCARGOS COMPLEMENTARES	SEDI - SERVIÇOS DIVERSOS	H	1,0000000	16,53	16,53	
Composição Auxiliar	95114	SINAPI	MARTELETE OU ROMPEDOR PNEUMÁTICO MANUAL, 28 KG, COM SILENCIADOR - DEPRECIACAO. AF_07/2016	CHOR - CUSTOS HORÁRIOS DE MÁQUINAS E EQUIPAMENTOS	H	1,0000000	2,05	2,05	
Composição Auxiliar	95115	SINAPI	MARTELETE OU ROMPEDOR PNEUMÁTICO MANUAL, 28 KG, COM SILENCIADOR - JUROS. AF_07/2016	CHOR - CUSTOS HORÁRIOS DE MÁQUINAS E EQUIPAMENTOS	H	1,0000000	0,24	0,24	
				MO sem LS =>	12,11	LS =>	0,00	MO com LS =>	12,11
				Valor do BDI =>	5,45	Valor com BDI =>			26,83

	Código	Banco	Descrição	Tipo	Und	Quant.	Valor Unit	Total	
Composição	95114	SINAPI	MARTELETE OU ROMPEDOR PNEUMÁTICO MANUAL, 28 KG, COM SILENCIADOR - DEPRECIÇÃO. AF_07/2016	CHOR - CUSTOS HORÁRIOS DE MÁQUINAS E EQUIPAMENTOS	H	1,0000000	2,05	2,05	
Insumo	00041898	SINAPI	MARTELO DEMOLIDOR PNEUMATICO MANUAL, PESO DE 28 KG, COM SILENCIADOR	Equipamento	UN	0,0000640	32.102,52	2,05	
				MO sem LS =>	0,00	LS =>	0,00	MO com LS =>	0,00
				Valor do BDI =>	0,52			Valor com BDI =>	2,57
Composição	95115	SINAPI	MARTELETE OU ROMPEDOR PNEUMÁTICO MANUAL, 28 KG, COM SILENCIADOR - DEPRECIÇÃO. AF_07/2016	CHOR - CUSTOS HORÁRIOS DE MÁQUINAS E EQUIPAMENTOS	H	1,0000000	0,24	0,24	
Insumo	00041898	SINAPI	MARTELO DEMOLIDOR PNEUMATICO MANUAL, PESO DE 28 KG, COM SILENCIADOR	Equipamento	UN	0,0000076	32.102,52	0,24	
				MO sem LS =>	0,00	LS =>	0,00	MO com LS =>	0,00
				Valor do BDI =>	0,06			Valor com BDI =>	0,30
Composição	53863	SINAPI	MARTELETE OU ROMPEDOR PNEUMÁTICO MANUAL, 28 KG, COM SILENCIADOR - MANUTENÇÃO. AF_07/2016	CHOR - CUSTOS HORÁRIOS DE MÁQUINAS E EQUIPAMENTOS	H	1,0000000	2,56	2,56	
Insumo	00041898	SINAPI	MARTELO DEMOLIDOR PNEUMATICO MANUAL, PESO DE 28 KG, COM SILENCIADOR	Equipamento	UN	0,0000800	32.102,52	2,56	
				MO sem LS =>	0,00	LS =>	0,00	MO com LS =>	0,00
				Valor do BDI =>	0,65			Valor com BDI =>	3,21
Composição	88392	SINAPI	MISTURADOR DE ARGAMASSA, EIXO HORIZONTAL, CAPACIDADE DE MISTURA 300 KG, MOTOR ELÉTRICO POTÊNCIA 5 CV - CHI DIURNO. AF_06/2014	CHOR - CUSTOS HORÁRIOS DE MÁQUINAS E EQUIPAMENTOS	CHI	1,0000000	1,08	1,08	
Composição Auxiliar	88387	SINAPI	MISTURADOR DE ARGAMASSA, EIXO HORIZONTAL, CAPACIDADE DE MISTURA 300 KG, MOTOR ELÉTRICO POTÊNCIA 5 CV - DEPRECIÇÃO. AF_06/2014	CHOR - CUSTOS HORÁRIOS DE MÁQUINAS E EQUIPAMENTOS	H	1,0000000	0,97	0,97	
Composição Auxiliar	88389	SINAPI	MISTURADOR DE ARGAMASSA, EIXO HORIZONTAL, CAPACIDADE DE MISTURA 300 KG, MOTOR ELÉTRICO POTÊNCIA 5 CV - JUROS. AF_06/2014	CHOR - CUSTOS HORÁRIOS DE MÁQUINAS E EQUIPAMENTOS	H	1,0000000	0,11	0,11	
				MO sem LS =>	0,00	LS =>	0,00	MO com LS =>	0,00
				Valor do BDI =>	0,27			Valor com BDI =>	1,35
Composição	88386	SINAPI	MISTURADOR DE ARGAMASSA, EIXO HORIZONTAL, CAPACIDADE DE MISTURA 300 KG, MOTOR ELÉTRICO POTÊNCIA 5 CV - CHP DIURNO. AF_06/2014	CHOR - CUSTOS HORÁRIOS DE MÁQUINAS E EQUIPAMENTOS	CHP	1,0000000	4,56	4,56	
Composição Auxiliar	88387	SINAPI	MISTURADOR DE ARGAMASSA, EIXO HORIZONTAL, CAPACIDADE DE MISTURA 300 KG, MOTOR ELÉTRICO POTÊNCIA 5 CV - DEPRECIÇÃO. AF_06/2014	CHOR - CUSTOS HORÁRIOS DE MÁQUINAS E EQUIPAMENTOS	H	1,0000000	0,97	0,97	
Composição Auxiliar	88389	SINAPI	MISTURADOR DE ARGAMASSA, EIXO HORIZONTAL, CAPACIDADE DE MISTURA 300 KG, MOTOR ELÉTRICO POTÊNCIA 5 CV - JUROS. AF_06/2014	CHOR - CUSTOS HORÁRIOS DE MÁQUINAS E EQUIPAMENTOS	H	1,0000000	0,11	0,11	
Composição Auxiliar	88390	SINAPI	MISTURADOR DE ARGAMASSA, EIXO HORIZONTAL, CAPACIDADE DE MISTURA 300 KG, MOTOR ELÉTRICO POTÊNCIA 5 CV - MANUTENÇÃO. AF_06/2014	CHOR - CUSTOS HORÁRIOS DE MÁQUINAS E EQUIPAMENTOS	H	1,0000000	1,07	1,07	
Composição Auxiliar	88391	SINAPI	MISTURADOR DE ARGAMASSA, EIXO HORIZONTAL, CAPACIDADE DE MISTURA 300 KG, MOTOR ELÉTRICO POTÊNCIA 5 CV - MATERIAIS NA OPERAÇÃO. AF_06/2014	CHOR - CUSTOS HORÁRIOS DE MÁQUINAS E EQUIPAMENTOS	H	1,0000000	2,41	2,41	
				MO sem LS =>	0,00	LS =>	0,00	MO com LS =>	0,00
				Valor do BDI =>	1,16			Valor com BDI =>	5,72
Composição	88387	SINAPI	MISTURADOR DE ARGAMASSA, EIXO HORIZONTAL, CAPACIDADE DE MISTURA 300 KG, MOTOR ELÉTRICO POTÊNCIA 5 CV - DEPRECIÇÃO. AF_06/2014	CHOR - CUSTOS HORÁRIOS DE MÁQUINAS E EQUIPAMENTOS	H	1,0000000	0,97	0,97	
Insumo	00037544	SINAPI	MISTURADOR DE ARGAMASSA, EIXO HORIZONTAL, CAPACIDADE DE MISTURA 300 KG, MOTOR ELETRICO TRIFASICO 220/380 V, POTENCIA 5 CV	Equipamento	UN	0,0000640	15.293,30	0,97	
				MO sem LS =>	0,00	LS =>	0,00	MO com LS =>	0,00
				Valor do BDI =>	0,24			Valor com BDI =>	1,21
Composição	88389	SINAPI	MISTURADOR DE ARGAMASSA, EIXO HORIZONTAL, CAPACIDADE DE MISTURA 300 KG, MOTOR ELÉTRICO POTÊNCIA 5 CV - JUROS. AF_06/2014	CHOR - CUSTOS HORÁRIOS DE MÁQUINAS E EQUIPAMENTOS	H	1,0000000	0,11	0,11	
Insumo	00037544	SINAPI	MISTURADOR DE ARGAMASSA, EIXO HORIZONTAL, CAPACIDADE DE MISTURA 300 KG, MOTOR ELETRICO TRIFASICO 220/380 V, POTENCIA 5 CV	Equipamento	UN	0,0000076	15.293,30	0,11	
				MO sem LS =>	0,00	LS =>	0,00	MO com LS =>	0,00
				Valor do BDI =>	0,02			Valor com BDI =>	0,13
Composição	88390	SINAPI	MISTURADOR DE ARGAMASSA, EIXO HORIZONTAL, CAPACIDADE DE MISTURA 300 KG, MOTOR ELÉTRICO POTÊNCIA 5 CV - MANUTENÇÃO. AF_06/2014	CHOR - CUSTOS HORÁRIOS DE MÁQUINAS E EQUIPAMENTOS	H	1,0000000	1,07	1,07	
Insumo	00037544	SINAPI	MISTURADOR DE ARGAMASSA, EIXO HORIZONTAL, CAPACIDADE DE MISTURA 300 KG, MOTOR ELETRICO TRIFASICO 220/380 V, POTENCIA 5 CV	Equipamento	UN	0,0000700	15.293,30	1,07	
				MO sem LS =>	0,00	LS =>	0,00	MO com LS =>	0,00
				Valor do BDI =>	0,27			Valor com BDI =>	1,34
Composição	88391	SINAPI	MISTURADOR DE ARGAMASSA, EIXO HORIZONTAL, CAPACIDADE DE MISTURA 300 KG, MOTOR ELÉTRICO POTÊNCIA 5 CV - MATERIAIS NA OPERAÇÃO. AF_06/2014	CHOR - CUSTOS HORÁRIOS DE MÁQUINAS E EQUIPAMENTOS	H	1,0000000	2,41	2,41	
Insumo	00002705	SINAPI	ENERGIA ELÉTRICA ATE 2000 KWH INDUSTRIAL, SEM DEMANDA	Material	KWH	3,1300000	0,77	2,41	
				MO sem LS =>	0,00	LS =>	0,00	MO com LS =>	0,00
				Valor do BDI =>	0,61			Valor com BDI =>	3,02
Composição	88278	SINAPI	MONTADOR DE ESTRUTURA METÁLICA COM ENCARGOS COMPLEMENTARES	SEDI - SERVIÇOS DIVERSOS	H	1,0000000	18,05	18,05	
Composição Auxiliar	95344	SINAPI	CURSO DE CAPACITAÇÃO PARA MONTADOR DE ESTRUTURA METÁLICA (ENCARGOS COMPLEMENTARES) - HORISTA	SEDI - SERVIÇOS DIVERSOS	H	1,0000000	0,16	0,16	
Insumo	00037370	SINAPI	ALIMENTAÇÃO - HORISTA (COLETADO CAIXA - ENCARGOS COMPLEMENTARES)	Outros	H	1,0000000	1,86	1,86	
Insumo	00037371	SINAPI	TRANSPORTE - HORISTA (COLETADO CAIXA - ENCARGOS COMPLEMENTARES)	Serviços	H	1,0000000	0,58	0,58	
Insumo	00037372	SINAPI	EXAMES - HORISTA (COLETADO CAIXA - ENCARGOS COMPLEMENTARES)	Outros	H	1,0000000	1,14	1,14	

Insumo	00037373	SINAPI	SEGURO - HORISTA (COLETADO CAIXA - ENCARGOS COMPLEMENTARES)	Taxas	H	1,0000000	0,01	0,01	
Insumo	00043464	SINAPI	FERRAMENTAS - FAMILIA OPERADOR ESCAVADEIRA - HORISTA (ENCARGOS COMPLEMENTARES - COLETADO CAIXA)	Equipamento	H	1,0000000	0,01	0,01	
Insumo	00043488	SINAPI	EPI - FAMILIA OPERADOR ESCAVADEIRA - HORISTA (ENCARGOS COMPLEMENTARES - COLETADO CAIXA)	Equipamento	H	1,0000000	0,82	0,82	
Insumo	00044497	SINAPI	MONTADOR DE ESTRUTURAS METALICAS HORISTA	Mão de Obra	H	1,0000000	13,47	13,47	
				MO sem LS =>	13,63	LS =>	0,00	MO com LS =>	13,63
				Valor do BDI =>	4,60			Valor com BDI =>	22,65
Composição	88282	SINAPI	MOTORISTA DE CAMINHÃO COM ENCARGOS COMPLEMENTARES	SEDI - SERVIÇOS DIVERSOS	H	1,0000000	19,52	19,52	
Composição Auxiliar	95347	SINAPI	CURSO DE CAPACITAÇÃO PARA MOTORISTA DE CAMINHÃO (ENCARGOS COMPLEMENTARES) - HORISTA	SEDI - SERVIÇOS DIVERSOS	H	1,0000000	0,08	0,08	
Insumo	00004093	SINAPI	MOTORISTA DE CAMINHÃO	Mão de Obra	H	1,0000000	15,02	15,02	
Insumo	00037370	SINAPI	ALIMENTACAO - HORISTA (COLETADO CAIXA - ENCARGOS COMPLEMENTARES)	Outros	H	1,0000000	1,86	1,86	
Insumo	00037371	SINAPI	TRANSPORTE - HORISTA (COLETADO CAIXA - ENCARGOS COMPLEMENTARES)	Serviços	H	1,0000000	0,58	0,58	
Insumo	00037372	SINAPI	EXAMES - HORISTA (COLETADO CAIXA - ENCARGOS COMPLEMENTARES)	Outros	H	1,0000000	1,14	1,14	
Insumo	00037373	SINAPI	SEGURO - HORISTA (COLETADO CAIXA - ENCARGOS COMPLEMENTARES)	Taxas	H	1,0000000	0,01	0,01	
Insumo	00043464	SINAPI	FERRAMENTAS - FAMILIA OPERADOR ESCAVADEIRA - HORISTA (ENCARGOS COMPLEMENTARES - COLETADO CAIXA)	Equipamento	H	1,0000000	0,01	0,01	
Insumo	00043488	SINAPI	EPI - FAMILIA OPERADOR ESCAVADEIRA - HORISTA (ENCARGOS COMPLEMENTARES - COLETADO CAIXA)	Equipamento	H	1,0000000	0,82	0,82	
				MO sem LS =>	15,10	LS =>	0,00	MO com LS =>	15,10
				Valor do BDI =>	4,98			Valor com BDI =>	24,50
Composição	95133	SINAPI	MÁQUINA DEMARCADORA DE FAIXA DE TRÁFEGO À FRIO, AUTOPROPELIDA, POTÊNCIA 38 HP - CHP DIURNO. AF_07/2016	CHOR - CUSTOS HORÁRIOS DE MÁQUINAS E EQUIPAMENTOS	CHP	1,0000000	156,67	156,67	
Composição Auxiliar	88293	SINAPI	OPERADOR DE DEMARCADORA DE FAIXAS COM ENCARGOS COMPLEMENTARES	SEDI - SERVIÇOS DIVERSOS	H	1,0000000	21,23	21,23	
Composição Auxiliar	95129	SINAPI	MÁQUINA DEMARCADORA DE FAIXA DE TRÁFEGO À FRIO, AUTOPROPELIDA, POTÊNCIA 38 HP - DEPRECIAÇÃO. AF_07/2016	CHOR - CUSTOS HORÁRIOS DE MÁQUINAS E EQUIPAMENTOS	H	1,0000000	43,83	43,83	
Composição Auxiliar	95130	SINAPI	MÁQUINA DEMARCADORA DE FAIXA DE TRÁFEGO À FRIO, AUTOPROPELIDA, POTÊNCIA 38 HP - JUROS. AF_07/2016	CHOR - CUSTOS HORÁRIOS DE MÁQUINAS E EQUIPAMENTOS	H	1,0000000	8,12	8,12	
Composição Auxiliar	95131	SINAPI	MÁQUINA DEMARCADORA DE FAIXA DE TRÁFEGO À FRIO, AUTOPROPELIDA, POTÊNCIA 38 HP - MANUTENÇÃO. AF_07/2016	CHOR - CUSTOS HORÁRIOS DE MÁQUINAS E EQUIPAMENTOS	H	1,0000000	51,59	51,59	
Composição Auxiliar	95132	SINAPI	MÁQUINA DEMARCADORA DE FAIXA DE TRÁFEGO À FRIO, AUTOPROPELIDA, POTÊNCIA 38 HP - MATERIAIS NA OPERAÇÃO. AF_07/2016	CHOR - CUSTOS HORÁRIOS DE MÁQUINAS E EQUIPAMENTOS	H	1,0000000	31,90	31,90	
				MO sem LS =>	16,81	LS =>	0,00	MO com LS =>	16,81
				Valor do BDI =>	39,99			Valor com BDI =>	196,86
Composição	95129	SINAPI	MÁQUINA DEMARCADORA DE FAIXA DE TRÁFEGO À FRIO, AUTOPROPELIDA, POTÊNCIA 38 HP - DEPRECIAÇÃO. AF_07/2016	CHOR - CUSTOS HORÁRIOS DE MÁQUINAS E EQUIPAMENTOS	H	1,0000000	43,83	43,83	
Insumo	00040637	SINAPI	MAQUINA DEMARCADORA DE FAIXA DE TRAFEGO A FRIO, AUTOPROPELIDA, MOTOR DIESEL 38 HP	Equipamento	UN	0,0000604	725.729,26	43,83	
				MO sem LS =>	0,00	LS =>	0,00	MO com LS =>	0,00
				Valor do BDI =>	11,18			Valor com BDI =>	55,01
Composição	95130	SINAPI	MÁQUINA DEMARCADORA DE FAIXA DE TRÁFEGO À FRIO, AUTOPROPELIDA, POTÊNCIA 38 HP - JUROS. AF_07/2016	CHOR - CUSTOS HORÁRIOS DE MÁQUINAS E EQUIPAMENTOS	H	1,0000000	8,12	8,12	
Insumo	00040637	SINAPI	MAQUINA DEMARCADORA DE FAIXA DE TRAFEGO A FRIO, AUTOPROPELIDA, MOTOR DIESEL 38 HP	Equipamento	UN	0,0000112	725.729,26	8,12	
				MO sem LS =>	0,00	LS =>	0,00	MO com LS =>	0,00
				Valor do BDI =>	2,07			Valor com BDI =>	10,19
Composição	95131	SINAPI	MÁQUINA DEMARCADORA DE FAIXA DE TRÁFEGO À FRIO, AUTOPROPELIDA, POTÊNCIA 38 HP - MANUTENÇÃO. AF_07/2016	CHOR - CUSTOS HORÁRIOS DE MÁQUINAS E EQUIPAMENTOS	H	1,0000000	51,59	51,59	
Insumo	00040637	SINAPI	MAQUINA DEMARCADORA DE FAIXA DE TRAFEGO A FRIO, AUTOPROPELIDA, MOTOR DIESEL 38 HP	Equipamento	UN	0,0000711	725.729,26	51,59	
				MO sem LS =>	0,00	LS =>	0,00	MO com LS =>	0,00
				Valor do BDI =>	13,17			Valor com BDI =>	64,76
Composição	95132	SINAPI	MÁQUINA DEMARCADORA DE FAIXA DE TRÁFEGO À FRIO, AUTOPROPELIDA, POTÊNCIA 38 HP - MATERIAIS NA OPERAÇÃO. AF_07/2016	CHOR - CUSTOS HORÁRIOS DE MÁQUINAS E EQUIPAMENTOS	H	1,0000000	31,90	31,90	
Insumo	00004221	SINAPI	OLEO DIESEL COMBUSTIVEL COMUM	Material	L	5,3900000	5,92	31,90	
				MO sem LS =>	0,00	LS =>	0,00	MO com LS =>	0,00
				Valor do BDI =>	8,14			Valor com BDI =>	40,04
Composição	88377	SINAPI	OPERADOR DE BETONEIRA ESTACIONÁRIA/MISTURADOR COM ENCARGOS COMPLEMENTARES	SEDI - SERVIÇOS DIVERSOS	H	1,0000000	17,60	17,60	
Composição Auxiliar	95389	SINAPI	CURSO DE CAPACITAÇÃO PARA OPERADOR DE BETONEIRA ESTACIONÁRIA/MISTURADOR (ENCARGOS COMPLEMENTARES) - HORISTA	SEDI - SERVIÇOS DIVERSOS	H	1,0000000	0,11	0,11	
Insumo	00037370	SINAPI	ALIMENTACAO - HORISTA (COLETADO CAIXA - ENCARGOS COMPLEMENTARES)	Outros	H	1,0000000	1,86	1,86	
Insumo	00037371	SINAPI	TRANSPORTE - HORISTA (COLETADO CAIXA - ENCARGOS COMPLEMENTARES)	Serviços	H	1,0000000	0,58	0,58	
Insumo	00037372	SINAPI	EXAMES - HORISTA (COLETADO CAIXA - ENCARGOS COMPLEMENTARES)	Outros	H	1,0000000	1,14	1,14	
Insumo	00037373	SINAPI	SEGURO - HORISTA (COLETADO CAIXA - ENCARGOS COMPLEMENTARES)	Taxas	H	1,0000000	0,01	0,01	
Insumo	00037666	SINAPI	OPERADOR DE BETONEIRA ESTACIONARIA / MISTURADOR	Mão de Obra	H	1,0000000	13,07	13,07	
Insumo	00043464	SINAPI	FERRAMENTAS - FAMILIA OPERADOR ESCAVADEIRA - HORISTA (ENCARGOS COMPLEMENTARES - COLETADO CAIXA)	Equipamento	H	1,0000000	0,01	0,01	
Insumo	00043488	SINAPI	EPI - FAMILIA OPERADOR ESCAVADEIRA - HORISTA (ENCARGOS COMPLEMENTARES - COLETADO CAIXA)	Equipamento	H	1,0000000	0,82	0,82	

Insumo	00037370	SINAPI	ALIMENTACAO - HORISTA (COLETADO CAIXA - ENCARGOS COMPLEMENTARES)	Outros	H	1,0000000	1,86	1,86
Insumo	00037371	SINAPI	TRANSPORTE - HORISTA (COLETADO CAIXA - ENCARGOS COMPLEMENTARES)	Serviços	H	1,0000000	0,58	0,58
Insumo	00037372	SINAPI	EXAMES - HORISTA (COLETADO CAIXA - ENCARGOS COMPLEMENTARES)	Outros	H	1,0000000	1,14	1,14
Insumo	00037373	SINAPI	SEGURO - HORISTA (COLETADO CAIXA - ENCARGOS COMPLEMENTARES)	Taxas	H	1,0000000	0,01	0,01
Insumo	00043466	SINAPI	FERRAMENTAS - FAMILIA PINTOR - HORISTA (ENCARGOS COMPLEMENTARES - COLETADO CAIXA)	Equipamento	H	1,0000000	1,68	1,68
Insumo	00043490	SINAPI	EPI - FAMILIA PINTOR - HORISTA (ENCARGOS COMPLEMENTARES - COLETADO CAIXA)	Equipamento	H	1,0000000	1,68	1,68

MO sem LS => 16,55 LS => 0,00 MO com LS => 16,55

Valor do BDI => 5,99 Valor com BDI => 29,49

	Código	Banco	Descrição	Tipo	Und	Quant.	Valor Unit	Total
Composição	90822	SINAPI	PORTA DE MADEIRA PARA PINTURA, SEMI-OCA (LEVE OU MÉDIA), 80X210CM, ESPESURA DE 3,5CM, INCLUSO DOBRADIÇAS - FORNECIMENTO E INSTALAÇÃO. AF_12/2019	ESQV - ESQUADRIAS/FERRAGENS/VIDROS	UN	1,0000000	383,53	383,53
Composição Auxiliar	88261	SINAPI	CARPINTEIRO DE ESQUADRIA COM ENCARGOS COMPLEMENTARES	SEDI - SERVIÇOS DIVERSOS	H	1,5460000	20,35	31,46
Composição Auxiliar	88316	SINAPI	SERVEANTE COM ENCARGOS COMPLEMENTARES	SEDI - SERVIÇOS DIVERSOS	H	0,7730000	16,89	13,05
Insumo	00002432	SINAPI	DOBRADICA EM AÇO/FERRO, 3 1/2" X 3", E= 1,9 A 2 MM, COM ANEL, CROMADO OU ZINCADO, TAMPÁ BOLA, COM PARAFUSOS	Material	UN	3,0000000	26,32	78,96
Insumo	00010555	SINAPI	PORTA DE MADEIRA, FOLHA MEDIA (NBR 15930) DE 800 X 2100 MM, DE 35 MM A 40 MM DE ESPESURA, NUCLEO SEMI-SOLIDO (SARRAFEADO), CAPA LISA EM HDF, ACABAMENTO EM PRIMER PARA PINTURA	Material	UN	1,0000000	258,08	258,08
Insumo	00011055	SINAPI	PARAFUSO ROSCA SOBERBA ZINCADO CABECA CHATA FENDA SIMPLS 3,5 X 25 MM (1")	Material	UN	19,8000000	0,10	1,98

MO sem LS => 31,93 LS => 0,00 MO com LS => 31,93

Valor do BDI => 97,91 Valor com BDI => 481,44

	Código	Banco	Descrição	Tipo	Und	Quant.	Valor Unit	Total
Composição	101625	SINAPI	PREPARO DE FUNDO DE VALA COM LARGURA MAIOR OU IGUAL A 1,5 M E MENOR QUE 2,5 M, COM CAMADA DE AREIA, LANÇAMENTO MECANIZADO. AF_08/2020	MOVT - MOVIMENTO DE TERRA	m³	1,0000000	118,29	118,29
Composição Auxiliar	5678	SINAPI	RETROESCAVADEIRA SOBRE RODAS COM CARREGADEIRA, TRAÇÃO 4X4, POTÊNCIA LIQ. 88 HP, CAÇAMBA CARREG. CAP. MÍN. 1 M3, CAÇAMBA RETRO CAP. 0,26 M3, PESO OPERACIONAL MÍN. 6.674 KG, PROFUNDIDADE ESCAVAÇÃO MÁX. 4,37 M - CHP DIURNO. AF_06/2014	CHOR - CUSTOS HORÁRIOS DE MÁQUINAS E EQUIPAMENTOS	CHP	0,0617000	136,40	8,41
Composição Auxiliar	5679	SINAPI	RETROESCAVADEIRA SOBRE RODAS COM CARREGADEIRA, TRAÇÃO 4X4, POTÊNCIA LIQ. 88 HP, CAÇAMBA CARREG. CAP. MÍN. 1 M3, CAÇAMBA RETRO CAP. 0,26 M3, PESO OPERACIONAL MÍN. 6.674 KG, PROFUNDIDADE ESCAVAÇÃO MÁX. 4,37 M - CHI DIURNO. AF_06/2014	CHOR - CUSTOS HORÁRIOS DE MÁQUINAS E EQUIPAMENTOS	CHI	0,3083000	52,90	16,30
Composição Auxiliar	88309	SINAPI	PEDREIRO COM ENCARGOS COMPLEMENTARES	SEDI - SERVIÇOS DIVERSOS	H	0,4440000	21,39	9,49
Composição Auxiliar	88316	SINAPI	SERVEANTE COM ENCARGOS COMPLEMENTARES	SEDI - SERVIÇOS DIVERSOS	H	0,6660000	16,89	11,24
Composição Auxiliar	91533	SINAPI	COMPACTADOR DE SOLOS DE PERCUSSÃO (SOQUETE) COM MOTOR A GASOLINA 4 TEMPOS, POTÊNCIA 4 CV - CHP DIURNO. AF_08/2015	CHOR - CUSTOS HORÁRIOS DE MÁQUINAS E EQUIPAMENTOS	CHP	0,0325000	24,52	0,79
Composição Auxiliar	91534	SINAPI	COMPACTADOR DE SOLOS DE PERCUSSÃO (SOQUETE) COM MOTOR A GASOLINA 4 TEMPOS, POTÊNCIA 4 CV - CHI DIURNO. AF_08/2015	CHOR - CUSTOS HORÁRIOS DE MÁQUINAS E EQUIPAMENTOS	CHI	0,0302000	18,80	0,56
Insumo	00000370	SINAPI	AREIA MEDIA - POSTO JAZIDA/FORNECEDOR (RETIRADO NA JAZIDA, SEM TRANSPORTE)	Material	m³	1,1000000	65,00	71,50

MO sem LS => 22,32 LS => 0,00 MO com LS => 22,32

Valor do BDI => 30,19 Valor com BDI => 148,48

	Código	Banco	Descrição	Tipo	Und	Quant.	Valor Unit	Total
Composição	101624	SINAPI	PREPARO DE FUNDO DE VALA COM LARGURA MAIOR OU IGUAL A 1,5 M E MENOR QUE 2,5 M, COM CAMADA DE BRITA, LANÇAMENTO MECANIZADO. AF_08/2020	MOVT - MOVIMENTO DE TERRA	m³	1,0000000	158,18	158,18
Composição Auxiliar	5678	SINAPI	RETROESCAVADEIRA SOBRE RODAS COM CARREGADEIRA, TRAÇÃO 4X4, POTÊNCIA LIQ. 88 HP, CAÇAMBA CARREG. CAP. MÍN. 1 M3, CAÇAMBA RETRO CAP. 0,26 M3, PESO OPERACIONAL MÍN. 6.674 KG, PROFUNDIDADE ESCAVAÇÃO MÁX. 4,37 M - CHP DIURNO. AF_06/2014	CHOR - CUSTOS HORÁRIOS DE MÁQUINAS E EQUIPAMENTOS	CHP	0,0794000	136,40	10,83
Composição Auxiliar	5679	SINAPI	RETROESCAVADEIRA SOBRE RODAS COM CARREGADEIRA, TRAÇÃO 4X4, POTÊNCIA LIQ. 88 HP, CAÇAMBA CARREG. CAP. MÍN. 1 M3, CAÇAMBA RETRO CAP. 0,26 M3, PESO OPERACIONAL MÍN. 6.674 KG, PROFUNDIDADE ESCAVAÇÃO MÁX. 4,37 M - CHI DIURNO. AF_06/2014	CHOR - CUSTOS HORÁRIOS DE MÁQUINAS E EQUIPAMENTOS	CHI	0,3972000	52,90	21,01
Composição Auxiliar	88309	SINAPI	PEDREIRO COM ENCARGOS COMPLEMENTARES	SEDI - SERVIÇOS DIVERSOS	H	0,5720000	21,39	12,23
Composição Auxiliar	88316	SINAPI	SERVEANTE COM ENCARGOS COMPLEMENTARES	SEDI - SERVIÇOS DIVERSOS	H	0,8579000	16,89	14,48
Composição Auxiliar	91533	SINAPI	COMPACTADOR DE SOLOS DE PERCUSSÃO (SOQUETE) COM MOTOR A GASOLINA 4 TEMPOS, POTÊNCIA 4 CV - CHP DIURNO. AF_08/2015	CHOR - CUSTOS HORÁRIOS DE MÁQUINAS E EQUIPAMENTOS	CHP	0,0325000	24,52	0,79
Composição Auxiliar	91534	SINAPI	COMPACTADOR DE SOLOS DE PERCUSSÃO (SOQUETE) COM MOTOR A GASOLINA 4 TEMPOS, POTÊNCIA 4 CV - CHI DIURNO. AF_08/2015	CHOR - CUSTOS HORÁRIOS DE MÁQUINAS E EQUIPAMENTOS	CHI	0,0302000	18,80	0,56
Insumo	00004720	SINAPI	PEDRA BRITADA N. 0, OU PEDRISCO (4,8 A 9,5 MM) POSTO PEDREIRA/FORNECEDOR, SEM FRETE	Material	m³	1,1000000	89,35	98,28

MO sem LS => 28,50 LS => 0,00 MO com LS => 28,50

Valor do BDI => 40,38 Valor com BDI => 198,56

	Código	Banco	Descrição	Tipo	Und	Quant.	Valor Unit	Total
Composição	101618	SINAPI	PREPARO DE FUNDO DE VALA COM LARGURA MENOR QUE 1,5 M, COM CAMADA DE AREIA, LANÇAMENTO MANUAL. AF_08/2020	MOVT - MOVIMENTO DE TERRA	m³	1,0000000	168,97	168,97
Composição Auxiliar	88309	SINAPI	PEDREIRO COM ENCARGOS COMPLEMENTARES	SEDI - SERVIÇOS DIVERSOS	H	2,0219000	21,39	43,24
Composição Auxiliar	88316	SINAPI	SERVEANTE COM ENCARGOS COMPLEMENTARES	SEDI - SERVIÇOS DIVERSOS	H	3,0329000	16,89	51,22
Composição Auxiliar	91533	SINAPI	COMPACTADOR DE SOLOS DE PERCUSSÃO (SOQUETE) COM MOTOR A GASOLINA 4 TEMPOS, POTÊNCIA 4 CV - CHP DIURNO. AF_08/2015	CHOR - CUSTOS HORÁRIOS DE MÁQUINAS E EQUIPAMENTOS	CHP	0,0718000	24,52	1,76
Composição Auxiliar	91534	SINAPI	COMPACTADOR DE SOLOS DE PERCUSSÃO (SOQUETE) COM MOTOR A GASOLINA 4 TEMPOS, POTÊNCIA 4 CV - CHI DIURNO. AF_08/2015	CHOR - CUSTOS HORÁRIOS DE MÁQUINAS E EQUIPAMENTOS	CHI	0,0666000	18,80	1,25
Insumo	00000370	SINAPI	AREIA MEDIA - POSTO JAZIDA/FORNECEDOR (RETIRADO NA JAZIDA, SEM TRANSPORTE)	Material	m³	1,1000000	65,00	71,50

MO sem LS => 68,54 LS => 0,00 MO com LS => 68,54

Valor do BDI => 43,13 Valor com BDI => 212,10

	Código	Banco	Descrição	Tipo	Und	Quant.	Valor Unit	Total
Composição	101619	SINAPI	PREPARO DE FUNDO DE VALA COM LARGURA MENOR QUE 1,5 M, COM CAMADA DE BRITA, LANÇAMENTO MANUAL. AF_08/2020	MOVT - MOVIMENTO DE TERRA	m²	1,0000000	217,81	217,81
Composição Auxiliar	88309	SINAPI	PEDREIRO COM ENCARGOS COMPLEMENTARES	SEDI - SERVIÇOS DIVERSOS	H	2,4938000	21,39	53,34
Composição Auxiliar	88316	SINAPI	SERVEENTE COM ENCARGOS COMPLEMENTARES	SEDI - SERVIÇOS DIVERSOS	H	3,7407000	16,89	63,18
Composição Auxiliar	91533	SINAPI	COMPACTADOR DE SOLOS DE PERCUSSÃO (SOQUETE) COM MOTOR A GASOLINA 4 TEMPOS, POTÊNCIA 4 CV - CHP DIURNO. AF_08/2015	CHOR - CUSTOS HORÁRIOS DE MÁQUINAS E EQUIPAMENTOS	CHP	0,0718000	24,52	1,76
Composição Auxiliar	91534	SINAPI	COMPACTADOR DE SOLOS DE PERCUSSÃO (SOQUETE) COM MOTOR A GASOLINA 4 TEMPOS, POTÊNCIA 4 CV - CHI DIURNO. AF_08/2015	CHOR - CUSTOS HORÁRIOS DE MÁQUINAS E EQUIPAMENTOS	CHI	0,0666000	18,80	1,25
Insumo	00004720	SINAPI	PEDRA BRITADA N. 0, OU PEDRISCO (4,8 A 9,5 MM) POSTO PEDREIRA/FORNECEDOR, SEM FRETE	Material	m³	1,1000000	89,35	98,28

MO sem LS => 84,10 LS => 0,00 MO com LS => 84,10

Valor do BDI => 55,60 Valor com BDI => 273,41

	Código	Banco	Descrição	Tipo	Und	Quant.	Valor Unit	Total
Composição	101623	SINAPI	PREPARO DE FUNDO DE VALA COM LARGURA MENOR QUE 1,5 M, COM CAMADA DE BRITA, LANÇAMENTO MECANIZADO. AF_08/2020	MOVT - MOVIMENTO DE TERRA	m²	1,0000000	195,62	195,62
Composição Auxiliar	5678	SINAPI	RETROESCAVADEIRA SOBRE RODAS COM CARREGADEIRA, TRACÇÃO 4X4, POTÊNCIA LÍQ. 88 HP, CAÇAMBA CARREG. CAP. MÍN. 1 M3, CAÇAMBA RETRO CAP. 0,26 M3, PESO OPERACIONAL MÍN. 6.674 KG, PROFUNDIDADE ESCAVAÇÃO MÁX. 4,37 M - CHP DIURNO. AF_06/2014	CHOR - CUSTOS HORÁRIOS DE MÁQUINAS E EQUIPAMENTOS	CHP	0,1280000	136,40	17,45
Composição Auxiliar	5679	SINAPI	RETROESCAVADEIRA SOBRE RODAS COM CARREGADEIRA, TRACÇÃO 4X4, POTÊNCIA LÍQ. 88 HP, CAÇAMBA CARREG. CAP. MÍN. 1 M3, CAÇAMBA RETRO CAP. 0,26 M3, PESO OPERACIONAL MÍN. 6.674 KG, PROFUNDIDADE ESCAVAÇÃO MÁX. 4,37 M - CHI DIURNO. AF_06/2014	CHOR - CUSTOS HORÁRIOS DE MÁQUINAS E EQUIPAMENTOS	CHI	0,6398000	52,90	33,84
Composição Auxiliar	88309	SINAPI	PEDREIRO COM ENCARGOS COMPLEMENTARES	SEDI - SERVIÇOS DIVERSOS	H	0,9213000	21,39	19,70
Composição Auxiliar	88316	SINAPI	SERVEENTE COM ENCARGOS COMPLEMENTARES	SEDI - SERVIÇOS DIVERSOS	H	1,3819000	16,89	23,34
Composição Auxiliar	91533	SINAPI	COMPACTADOR DE SOLOS DE PERCUSSÃO (SOQUETE) COM MOTOR A GASOLINA 4 TEMPOS, POTÊNCIA 4 CV - CHP DIURNO. AF_08/2015	CHOR - CUSTOS HORÁRIOS DE MÁQUINAS E EQUIPAMENTOS	CHP	0,0718000	24,52	1,76
Composição Auxiliar	91534	SINAPI	COMPACTADOR DE SOLOS DE PERCUSSÃO (SOQUETE) COM MOTOR A GASOLINA 4 TEMPOS, POTÊNCIA 4 CV - CHI DIURNO. AF_08/2015	CHOR - CUSTOS HORÁRIOS DE MÁQUINAS E EQUIPAMENTOS	CHI	0,0666000	18,80	1,25
Insumo	00004720	SINAPI	PEDRA BRITADA N. 0, OU PEDRISCO (4,8 A 9,5 MM) POSTO PEDREIRA/FORNECEDOR, SEM FRETE	Material	m³	1,1000000	89,35	98,28

MO sem LS => 46,42 LS => 0,00 MO com LS => 46,42

Valor do BDI => 49,94 Valor com BDI => 245,56

	Código	Banco	Descrição	Tipo	Und	Quant.	Valor Unit	Total
Composição	88430	SINAPI	PROJETOR DE ARGAMASSA, CAPACIDADE DE PROJEÇÃO 1,5 M3/H, ALCANCE DE 30 ATÉ 60 M, MOTOR ELÉTRICO POTÊNCIA 7,5 HP - CHI DIURNO. AF_06/2014	CHOR - CUSTOS HORÁRIOS DE MÁQUINAS E EQUIPAMENTOS	CHI	1,0000000	6,73	6,73
Composição Auxiliar	88419	SINAPI	PROJETOR DE ARGAMASSA, CAPACIDADE DE PROJEÇÃO 1,5 M3/H, ALCANCE DE 30 ATÉ 60 M, MOTOR ELÉTRICO POTÊNCIA 7,5 HP - DEPRECIÇÃO. AF_06/2014	CHOR - CUSTOS HORÁRIOS DE MÁQUINAS E EQUIPAMENTOS	H	1,0000000	6,02	6,02
Composição Auxiliar	88422	SINAPI	PROJETOR DE ARGAMASSA, CAPACIDADE DE PROJEÇÃO 1,5 M3/H, ALCANCE DE 30 ATÉ 60 M, MOTOR ELÉTRICO POTÊNCIA 7,5 HP - JUROS. AF_06/2014	CHOR - CUSTOS HORÁRIOS DE MÁQUINAS E EQUIPAMENTOS	H	1,0000000	0,71	0,71

MO sem LS => 0,00 LS => 0,00 MO com LS => 0,00

Valor do BDI => 1,71 Valor com BDI => 8,44

	Código	Banco	Descrição	Tipo	Und	Quant.	Valor Unit	Total
Composição	88418	SINAPI	PROJETOR DE ARGAMASSA, CAPACIDADE DE PROJEÇÃO 1,5 M3/H, ALCANCE DE 30 ATÉ 60 M, MOTOR ELÉTRICO POTÊNCIA 7,5 HP - CHP DIURNO. AF_06/2014	CHOR - CUSTOS HORÁRIOS DE MÁQUINAS E EQUIPAMENTOS	CHP	1,0000000	15,06	15,06
Composição Auxiliar	88419	SINAPI	PROJETOR DE ARGAMASSA, CAPACIDADE DE PROJEÇÃO 1,5 M3/H, ALCANCE DE 30 ATÉ 60 M, MOTOR ELÉTRICO POTÊNCIA 7,5 HP - DEPRECIÇÃO. AF_06/2014	CHOR - CUSTOS HORÁRIOS DE MÁQUINAS E EQUIPAMENTOS	H	1,0000000	6,02	6,02
Composição Auxiliar	88422	SINAPI	PROJETOR DE ARGAMASSA, CAPACIDADE DE PROJEÇÃO 1,5 M3/H, ALCANCE DE 30 ATÉ 60 M, MOTOR ELÉTRICO POTÊNCIA 7,5 HP - JUROS. AF_06/2014	CHOR - CUSTOS HORÁRIOS DE MÁQUINAS E EQUIPAMENTOS	H	1,0000000	0,71	0,71
Composição Auxiliar	88425	SINAPI	PROJETOR DE ARGAMASSA, CAPACIDADE DE PROJEÇÃO 1,5 M3/H, ALCANCE DE 30 ATÉ 60 M, MOTOR ELÉTRICO POTÊNCIA 7,5 HP - MANUTENÇÃO. AF_06/2014	CHOR - CUSTOS HORÁRIOS DE MÁQUINAS E EQUIPAMENTOS	H	1,0000000	7,52	7,52
Composição Auxiliar	88427	SINAPI	PROJETOR DE ARGAMASSA, CAPACIDADE DE PROJEÇÃO 1,5 M3/H, ALCANCE DE 30 ATÉ 60 M, MOTOR ELÉTRICO POTÊNCIA 7,5 HP - MATERIAIS NA OPERAÇÃO. AF_06/2014	CHOR - CUSTOS HORÁRIOS DE MÁQUINAS E EQUIPAMENTOS	H	1,0000000	0,81	0,81

MO sem LS => 0,00 LS => 0,00 MO com LS => 0,00

Valor do BDI => 3,84 Valor com BDI => 18,90

	Código	Banco	Descrição	Tipo	Und	Quant.	Valor Unit	Total
Composição	88419	SINAPI	PROJETOR DE ARGAMASSA, CAPACIDADE DE PROJEÇÃO 1,5 M3/H, ALCANCE DE 30 ATÉ 60 M, MOTOR ELÉTRICO POTÊNCIA 7,5 HP - DEPRECIÇÃO. AF_06/2014	CHOR - CUSTOS HORÁRIOS DE MÁQUINAS E EQUIPAMENTOS	H	1,0000000	6,02	6,02
Insumo	00037540	SINAPI	PROJETOR DE ARGAMASSA, CAPACIDADE DE PROJECÃO 1,5 M3/H, ALCANCE DA PROJECÃO 30 ATE 60 M, MOTOR ELETTRICO TRIFASICO	Equipamento	UN	0,0000640	94.081,81	6,02

MO sem LS => 0,00 LS => 0,00 MO com LS => 0,00

Valor do BDI => 1,53 Valor com BDI => 7,55

	Código	Banco	Descrição	Tipo	Und	Quant.	Valor Unit	Total
Composição	88422	SINAPI	PROJETOR DE ARGAMASSA, CAPACIDADE DE PROJEÇÃO 1,5 M3/H, ALCANCE DE 30 ATÉ 60 M, MOTOR ELÉTRICO POTÊNCIA 7,5 HP - JUROS. AF_06/2014	CHOR - CUSTOS HORÁRIOS DE MÁQUINAS E EQUIPAMENTOS	H	1,0000000	0,71	0,71
Insumo	00037540	SINAPI	PROJETOR DE ARGAMASSA, CAPACIDADE DE PROJECÃO 1,5 M3/H, ALCANCE DA PROJECÃO 30 ATE 60 M, MOTOR ELETTRICO TRIFASICO	Equipamento	UN	0,0000076	94.081,81	0,71

MO sem LS => 0,00 LS => 0,00 MO com LS => 0,00

Valor do BDI => 0,18 Valor com BDI => 0,89

	Código	Banco	Descrição	Tipo	Und	Quant.	Valor Unit	Total
Composição	88425	SINAPI	PROJETOR DE ARGAMASSA, CAPACIDADE DE PROJEÇÃO 1,5 M3/H, ALCANCE DE 30 ATÉ 60 M, MOTOR ELÉTRICO POTÊNCIA 7,5 HP - MANUTENÇÃO. AF_06/2014	CHOR - CUSTOS HORÁRIOS DE MÁQUINAS E EQUIPAMENTOS	H	1,0000000	7,52	7,52

Insumo	00037540	SINAPI	PROJETOR DE ARGAMASSA, CAPACIDADE DE PROJECAO 1,5 M3/H, ALCANCE DA PROJECAO 30 ATE 60 M, MOTOR ELETRICO TRIFASICO	Equipamento	UN	0,0000800	94.081,81	7,52	
				MO sem LS =>	0,00	LS =>	0,00	MO com LS =>	0,00
				Valor do BDI =>	1,91	Valor com BDI =>		9,43	
Composição	Código	Banco	Descrição	Tipo	Und	Quant.	Valor Unit	Total	
	88427	SINAPI	PROJETOR DE ARGAMASSA, CAPACIDADE DE PROJEÇÃO 1,5 M3/H, ALCANCE DE 30 ATÉ 60 M, MOTOR ELÉTRICO POTÊNCIA 7,5 HP - MATERIAIS NA OPERAÇÃO. AF_06/2014	CHOR - CUSTOS HORÁRIOS DE MÁQUINAS E EQUIPAMENTOS	H	1,0000000	0,81	0,81	
Insumo	00002705	SINAPI	ENERGIA ELETRICA ATE 2000 KWH INDUSTRIAL, SEM DEMANDA	Material	KWH	1,0600000	0,77	0,81	
				MO sem LS =>	0,00	LS =>	0,00	MO com LS =>	0,00
				Valor do BDI =>	0,20	Valor com BDI =>		1,01	
Composição	Código	Banco	Descrição	Tipo	Und	Quant.	Valor Unit	Total	
	90443	SINAPI	RASGO EM ALVENARIA PARA RAMAIS/ DISTRIBUIÇÃO COM DIAMETROS MENORES OU IGUAIS A 40 MM. AF_05/2015	INHI - INSTALAÇÕES HIDROS SANITÁRIAS	M	1,0000000	10,43	10,43	
Composição Auxiliar	88248	SINAPI	AUXILIAR DE ENCANADOR OU BOMBEIRO HIDRÁULICO COM ENCARGOS COMPLEMENTARES	SEDI - SERVIÇOS DIVERSOS	H	0,0700000	16,63	1,16	
Composição Auxiliar	88267	SINAPI	ENCANADOR OU BOMBEIRO HIDRÁULICO COM ENCARGOS COMPLEMENTARES	SEDI - SERVIÇOS DIVERSOS	H	0,4490000	20,66	9,27	
				MO sem LS =>	7,87	LS =>	0,00	MO com LS =>	7,87
				Valor do BDI =>	2,66	Valor com BDI =>		13,09	
Composição	Código	Banco	Descrição	Tipo	Und	Quant.	Valor Unit	Total	
	96995	SINAPI	REATERRO MANUAL APOILOADO COM SOQUETE. AF_10/2017	MOVT - MOVIMENTO DE TERRA	m²	1,0000000	40,51	40,51	
Composição Auxiliar	88316	SINAPI	SERVENTE COM ENCARGOS COMPLEMENTARES	SEDI - SERVIÇOS DIVERSOS	H	2,3986000	16,89	40,51	
				MO sem LS =>	27,48	LS =>	0,00	MO com LS =>	27,48
				Valor do BDI =>	10,34	Valor com BDI =>		50,85	
Composição	Código	Banco	Descrição	Tipo	Und	Quant.	Valor Unit	Total	
	89353	SINAPI	REGISTRO DE GAVETA BRUTO, LATÃO, ROSCÁVEL, 3/4" - FORNECIMENTO E INSTALAÇÃO. AF_08/2021	INHI - INSTALAÇÕES HIDROS SANITÁRIAS	UN	1,0000000	36,27	36,27	
Composição Auxiliar	88248	SINAPI	AUXILIAR DE ENCANADOR OU BOMBEIRO HIDRÁULICO COM ENCARGOS COMPLEMENTARES	SEDI - SERVIÇOS DIVERSOS	H	0,1102000	16,63	1,83	
Composição Auxiliar	88267	SINAPI	ENCANADOR OU BOMBEIRO HIDRÁULICO COM ENCARGOS COMPLEMENTARES	SEDI - SERVIÇOS DIVERSOS	H	0,1102000	20,66	2,27	
Insumo	00003148	SINAPI	FITA VEDA ROSCA EM ROLOS DE 18 MM X 50 M (L X C)	Material	UN	0,0106000	11,76	0,12	
Insumo	00006016	SINAPI	REGISTRO GAVETA BRUTO EM LATAO FORJADO, BITOLA 3/4 " (REF 1509)	Material	UN	1,0000000	32,05	32,05	
				MO sem LS =>	3,02	LS =>	0,00	MO com LS =>	3,02
				Valor do BDI =>	9,25	Valor com BDI =>		45,52	
Composição	Código	Banco	Descrição	Tipo	Und	Quant.	Valor Unit	Total	
	5679	SINAPI	RETROESCAVADEIRA SOBRE RODAS COM CARREGADEIRA, TRAÇÃO 4X4, POTÊNCIA LIQ. 88 HP, CAÇAMBA CARREG. CAP. MÍN. 1 M3, CAÇAMBA RETRO CAP. 0,26 M3, PESO OPERACIONAL MÍN. 6.674 KG, PROFUNDIDADE ESCAVAÇÃO MÁX. 4,37 M - CHI DIURNO. AF_06/2014	CHOR - CUSTOS HORÁRIOS DE MÁQUINAS E EQUIPAMENTOS	CHI	1,0000000	52,90	52,90	
Composição Auxiliar	88294	SINAPI	OPERADOR DE ESCAVADEIRA COM ENCARGOS COMPLEMENTARES	SEDI - SERVIÇOS DIVERSOS	H	1,0000000	22,91	22,91	
Composição Auxiliar	88857	SINAPI	RETROESCAVADEIRA SOBRE RODAS COM CARREGADEIRA, TRAÇÃO 4X4, POTÊNCIA LIQ. 88 HP, CAÇAMBA CARREG. CAP. MÍN. 1 M3, CAÇAMBA RETRO CAP. 0,26 M3, PESO OPERACIONAL MÍN. 6.674 KG, PROFUNDIDADE ESCAVAÇÃO MÁX. 4,37 M - DEPRECIACÃO. AF_06/2014	CHOR - CUSTOS HORÁRIOS DE MÁQUINAS E EQUIPAMENTOS	H	1,0000000	26,41	26,41	
Composição Auxiliar	88858	SINAPI	RETROESCAVADEIRA SOBRE RODAS COM CARREGADEIRA, TRAÇÃO 4X4, POTÊNCIA LIQ. 88 HP, CAÇAMBA CARREG. CAP. MÍN. 1 M3, CAÇAMBA RETRO CAP. 0,26 M3, PESO OPERACIONAL MÍN. 6.674 KG, PROFUNDIDADE ESCAVAÇÃO MÁX. 4,37 M - JUROS. AF_06/2014	CHOR - CUSTOS HORÁRIOS DE MÁQUINAS E EQUIPAMENTOS	H	1,0000000	3,58	3,58	
				MO sem LS =>	18,49	LS =>	0,00	MO com LS =>	18,49
				Valor do BDI =>	13,50	Valor com BDI =>		66,40	
Composição	Código	Banco	Descrição	Tipo	Und	Quant.	Valor Unit	Total	
	5678	SINAPI	RETROESCAVADEIRA SOBRE RODAS COM CARREGADEIRA, TRAÇÃO 4X4, POTÊNCIA LIQ. 88 HP, CAÇAMBA CARREG. CAP. MÍN. 1 M3, CAÇAMBA RETRO CAP. 0,26 M3, PESO OPERACIONAL MÍN. 6.674 KG, PROFUNDIDADE ESCAVAÇÃO MÁX. 4,37 M - CHP DIURNO. AF_06/2014	CHOR - CUSTOS HORÁRIOS DE MÁQUINAS E EQUIPAMENTOS	CHP	1,0000000	136,40	136,40	
Composição Auxiliar	53786	SINAPI	RETROESCAVADEIRA SOBRE RODAS COM CARREGADEIRA, TRAÇÃO 4X4, POTÊNCIA LIQ. 88 HP, CAÇAMBA CARREG. CAP. MÍN. 1 M3, CAÇAMBA RETRO CAP. 0,26 M3, PESO OPERACIONAL MÍN. 6.674 KG, PROFUNDIDADE ESCAVAÇÃO MÁX. 4,37 M - MATERIAIS NA OPERAÇÃO. AF_06/2014	CHOR - CUSTOS HORÁRIOS DE MÁQUINAS E EQUIPAMENTOS	H	1,0000000	50,49	50,49	
Composição Auxiliar	5664	SINAPI	RETROESCAVADEIRA SOBRE RODAS COM CARREGADEIRA, TRAÇÃO 4X4, POTÊNCIA LIQ. 88 HP, CAÇAMBA CARREG. CAP. MÍN. 1 M3, CAÇAMBA RETRO CAP. 0,26 M3, PESO OPERACIONAL MÍN. 6.674 KG, PROFUNDIDADE ESCAVAÇÃO MÁX. 4,37 M - MANUTENÇÃO. AF_06/2014	CHOR - CUSTOS HORÁRIOS DE MÁQUINAS E EQUIPAMENTOS	H	1,0000000	33,01	33,01	
Composição Auxiliar	88294	SINAPI	OPERADOR DE ESCAVADEIRA COM ENCARGOS COMPLEMENTARES	SEDI - SERVIÇOS DIVERSOS	H	1,0000000	22,91	22,91	
Composição Auxiliar	88857	SINAPI	RETROESCAVADEIRA SOBRE RODAS COM CARREGADEIRA, TRAÇÃO 4X4, POTÊNCIA LIQ. 88 HP, CAÇAMBA CARREG. CAP. MÍN. 1 M3, CAÇAMBA RETRO CAP. 0,26 M3, PESO OPERACIONAL MÍN. 6.674 KG, PROFUNDIDADE ESCAVAÇÃO MÁX. 4,37 M - DEPRECIACÃO. AF_06/2014	CHOR - CUSTOS HORÁRIOS DE MÁQUINAS E EQUIPAMENTOS	H	1,0000000	26,41	26,41	
Composição Auxiliar	88858	SINAPI	RETROESCAVADEIRA SOBRE RODAS COM CARREGADEIRA, TRAÇÃO 4X4, POTÊNCIA LIQ. 88 HP, CAÇAMBA CARREG. CAP. MÍN. 1 M3, CAÇAMBA RETRO CAP. 0,26 M3, PESO OPERACIONAL MÍN. 6.674 KG, PROFUNDIDADE ESCAVAÇÃO MÁX. 4,37 M - JUROS. AF_06/2014	CHOR - CUSTOS HORÁRIOS DE MÁQUINAS E EQUIPAMENTOS	H	1,0000000	3,58	3,58	
				MO sem LS =>	18,49	LS =>	0,00	MO com LS =>	18,49
				Valor do BDI =>	34,82	Valor com BDI =>		171,22	
Composição	Código	Banco	Descrição	Tipo	Und	Quant.	Valor Unit	Total	
	88857	SINAPI	RETROESCAVADEIRA SOBRE RODAS COM CARREGADEIRA, TRAÇÃO 4X4, POTÊNCIA LIQ. 88 HP, CAÇAMBA CARREG. CAP. MÍN. 1 M3, CAÇAMBA RETRO CAP. 0,26 M3, PESO OPERACIONAL MÍN. 6.674 KG, PROFUNDIDADE ESCAVAÇÃO MÁX. 4,37 M - DEPRECIACÃO. AF_06/2014	CHOR - CUSTOS HORÁRIOS DE MÁQUINAS E EQUIPAMENTOS	H	1,0000000	26,41	26,41	

Insumo	00036531	SINAPI	RETROESCAVADEIRA SOBRE RODAS COM CARREGADEIRA, TRACAO 4 X 4, POTENCIA LIQUIDA 88 HP, PESO OPERACIONAL MINIMO DE 6674 KG, CAPACIDADE DA CARREGADEIRA DE 1,00 M3 E DA RETROESCAVADEIRA MINIMA DE 0,26 M3, PROFUNDIDADE DE ESCAVACAO MAXIMA DE 4,37 M	Equipamento	UN	0,0000560	471.646,31	26,41	
				MO sem LS =>	0,00	LS =>	0,00	MO com LS =>	0,00
				Valor do BDI =>	6,74	Valor com BDI =>		33,15	
Composição	88858	SINAPI	RETROESCAVADEIRA SOBRE RODAS COM CARREGADEIRA, TRACAO 4X4, POTENCIA LIQ. 88 HP, CAÇAMBA CARREG. CAP. MIN. 1 M3, CAÇAMBA RETRO CAP. 0,26 M3, PESO OPERACIONAL MIN. 6.674 KG, PROFUNDIDADE ESCAVAÇÃO MÁX. 4,37 M - JUROS. AF_06/2014	CHOR - CUSTOS HORÁRIOS DE MÁQUINAS E EQUIPAMENTOS	H	1,0000000	3,58	3,58	
Insumo	00036531	SINAPI	RETROESCAVADEIRA SOBRE RODAS COM CARREGADEIRA, TRACAO 4 X 4, POTENCIA LIQUIDA 88 HP, PESO OPERACIONAL MINIMO DE 6674 KG, CAPACIDADE DA CARREGADEIRA DE 1,00 M3 E DA RETROESCAVADEIRA MINIMA DE 0,26 M3, PROFUNDIDADE DE ESCAVACAO MAXIMA DE 4,37 M	Equipamento	UN	0,0000076	471.646,31	3,58	
				MO sem LS =>	0,00	LS =>	0,00	MO com LS =>	0,00
				Valor do BDI =>	0,91	Valor com BDI =>		4,49	
Composição	5664	SINAPI	RETROESCAVADEIRA SOBRE RODAS COM CARREGADEIRA, TRACAO 4X4, POTENCIA LIQ. 88 HP, CAÇAMBA CARREG. CAP. MIN. 1 M3, CAÇAMBA RETRO CAP. 0,26 M3, PESO OPERACIONAL MIN. 6.674 KG, PROFUNDIDADE ESCAVAÇÃO MÁX. 4,37 M - MANUTENÇÃO. AF_06/2014	CHOR - CUSTOS HORÁRIOS DE MÁQUINAS E EQUIPAMENTOS	H	1,0000000	33,01	33,01	
Insumo	00036531	SINAPI	RETROESCAVADEIRA SOBRE RODAS COM CARREGADEIRA, TRACAO 4 X 4, POTENCIA LIQUIDA 88 HP, PESO OPERACIONAL MINIMO DE 6674 KG, CAPACIDADE DA CARREGADEIRA DE 1,00 M3 E DA RETROESCAVADEIRA MINIMA DE 0,26 M3, PROFUNDIDADE DE ESCAVACAO MAXIMA DE 4,37 M	Equipamento	UN	0,0000700	471.646,31	33,01	
				MO sem LS =>	0,00	LS =>	0,00	MO com LS =>	0,00
				Valor do BDI =>	8,42	Valor com BDI =>		41,43	
Composição	53786	SINAPI	RETROESCAVADEIRA SOBRE RODAS COM CARREGADEIRA, TRACAO 4X4, POTENCIA LIQ. 88 HP, CAÇAMBA CARREG. CAP. MIN. 1 M3, CAÇAMBA RETRO CAP. 0,26 M3, PESO OPERACIONAL MIN. 6.674 KG, PROFUNDIDADE ESCAVAÇÃO MÁX. 4,37 M - MATERIAIS NA OPERAÇÃO. AF_06/2014	CHOR - CUSTOS HORÁRIOS DE MÁQUINAS E EQUIPAMENTOS	H	1,0000000	50,49	50,49	
Insumo	00004221	SINAPI	OLEO DIESEL COMBUSTIVEL COMUM	Material	L	8,5300000	5,92	50,49	
				MO sem LS =>	0,00	LS =>	0,00	MO com LS =>	0,00
				Valor do BDI =>	12,89	Valor com BDI =>		63,38	
Composição	91693	SINAPI	SERRA CIRCULAR DE BANCADA COM MOTOR ELÉTRICO POTÊNCIA DE 5HP, COM COIFA PARA DISCO 10" - CHI DIURNO. AF_08/2015	CHOR - CUSTOS HORÁRIOS DE MÁQUINAS E EQUIPAMENTOS	CHI	1,0000000	18,08	18,08	
Composição Auxiliar	88297	SINAPI	OPERADOR DE MÁQUINAS E EQUIPAMENTOS COM ENCARGOS COMPLEMENTARES	SEDI - SERVIÇOS DIVERSOS	H	1,0000000	17,96	17,96	
Composição Auxiliar	91688	SINAPI	SERRA CIRCULAR DE BANCADA COM MOTOR ELÉTRICO POTÊNCIA DE 5HP, COM COIFA PARA DISCO 10" - DEPRECIÇÃO. AF_08/2015	CHOR - CUSTOS HORÁRIOS DE MÁQUINAS E EQUIPAMENTOS	H	1,0000000	0,11	0,11	
Composição Auxiliar	91689	SINAPI	SERRA CIRCULAR DE BANCADA COM MOTOR ELÉTRICO POTÊNCIA DE 5HP, COM COIFA PARA DISCO 10" - JUROS. AF_08/2015	CHOR - CUSTOS HORÁRIOS DE MÁQUINAS E EQUIPAMENTOS	H	1,0000000	0,01	0,01	
				MO sem LS =>	13,54	LS =>	0,00	MO com LS =>	13,54
				Valor do BDI =>	4,61	Valor com BDI =>		22,69	
Composição	91692	SINAPI	SERRA CIRCULAR DE BANCADA COM MOTOR ELÉTRICO POTÊNCIA DE 5HP, COM COIFA PARA DISCO 10" - CHP DIURNO. AF_08/2015	CHOR - CUSTOS HORÁRIOS DE MÁQUINAS E EQUIPAMENTOS	CHP	1,0000000	19,20	19,20	
Composição Auxiliar	88297	SINAPI	OPERADOR DE MÁQUINAS E EQUIPAMENTOS COM ENCARGOS COMPLEMENTARES	SEDI - SERVIÇOS DIVERSOS	H	1,0000000	17,96	17,96	
Composição Auxiliar	91688	SINAPI	SERRA CIRCULAR DE BANCADA COM MOTOR ELÉTRICO POTÊNCIA DE 5HP, COM COIFA PARA DISCO 10" - DEPRECIÇÃO. AF_08/2015	CHOR - CUSTOS HORÁRIOS DE MÁQUINAS E EQUIPAMENTOS	H	1,0000000	0,11	0,11	
Composição Auxiliar	91689	SINAPI	SERRA CIRCULAR DE BANCADA COM MOTOR ELÉTRICO POTÊNCIA DE 5HP, COM COIFA PARA DISCO 10" - JUROS. AF_08/2015	CHOR - CUSTOS HORÁRIOS DE MÁQUINAS E EQUIPAMENTOS	H	1,0000000	0,01	0,01	
Composição Auxiliar	91690	SINAPI	SERRA CIRCULAR DE BANCADA COM MOTOR ELÉTRICO POTÊNCIA DE 5HP, COM COIFA PARA DISCO 10" - MANUTENÇÃO. AF_08/2015	CHOR - CUSTOS HORÁRIOS DE MÁQUINAS E EQUIPAMENTOS	H	1,0000000	0,08	0,08	
Composição Auxiliar	91691	SINAPI	SERRA CIRCULAR DE BANCADA COM MOTOR ELÉTRICO POTÊNCIA DE 5HP, COM COIFA PARA DISCO 10" - MATERIAIS NA OPERAÇÃO. AF_08/2015	CHOR - CUSTOS HORÁRIOS DE MÁQUINAS E EQUIPAMENTOS	H	1,0000000	1,04	1,04	
				MO sem LS =>	13,54	LS =>	0,00	MO com LS =>	13,54
				Valor do BDI =>	4,90	Valor com BDI =>		24,10	
Composição	91688	SINAPI	SERRA CIRCULAR DE BANCADA COM MOTOR ELÉTRICO POTÊNCIA DE 5HP, COM COIFA PARA DISCO 10" - DEPRECIÇÃO. AF_08/2015	CHOR - CUSTOS HORÁRIOS DE MÁQUINAS E EQUIPAMENTOS	H	1,0000000	0,11	0,11	
Insumo	00014618	SINAPI	SERRA CIRCULAR DE BANCADA COM MOTOR ELETRICO, POTENCIA DE *1600* W, PARA DISCO DE DIAMETRO DE 10" (250 MM)	Material	UN	0,0000720	1.655,05	0,11	
				MO sem LS =>	0,00	LS =>	0,00	MO com LS =>	0,00
				Valor do BDI =>	0,02	Valor com BDI =>		0,13	
Composição	91689	SINAPI	SERRA CIRCULAR DE BANCADA COM MOTOR ELÉTRICO POTÊNCIA DE 5HP, COM COIFA PARA DISCO 10" - JUROS. AF_08/2015	CHOR - CUSTOS HORÁRIOS DE MÁQUINAS E EQUIPAMENTOS	H	1,0000000	0,01	0,01	
Insumo	00014618	SINAPI	SERRA CIRCULAR DE BANCADA COM MOTOR ELETRICO, POTENCIA DE *1600* W, PARA DISCO DE DIAMETRO DE 10" (250 MM)	Material	UN	0,0000075	1.655,05	0,01	
				MO sem LS =>	0,00	LS =>	0,00	MO com LS =>	0,00
				Valor do BDI =>	0,00	Valor com BDI =>		0,01	
Composição	91690	SINAPI	SERRA CIRCULAR DE BANCADA COM MOTOR ELÉTRICO POTÊNCIA DE 5HP, COM COIFA PARA DISCO 10" - MANUTENÇÃO. AF_08/2015	CHOR - CUSTOS HORÁRIOS DE MÁQUINAS E EQUIPAMENTOS	H	1,0000000	0,08	0,08	

Insumo	00014618	SINAPI	SERRA CIRCULAR DE BANCADA COM MOTOR ELETRICO, POTENCIA DE *1600* W, PARA DISCO DE DIAMETRO DE 10" (250 MM)	Material	UN	0,0000500	1.655,05	0,08	
				MO sem LS =>	0,00	LS =>	0,00	MO com LS =>	0,00
				Valor do BDI =>	0,02	Valor com BDI =>			0,10
Composição	Código	Banco	Descrição	Tipo	Und	Quant.	Valor Unit	Total	
Auxiliar	91691	SINAPI	SERRA CIRCULAR DE BANCADA COM MOTOR ELÉTRICO POTÊNCIA DE 5HP, COM COIFA PARA DISCO 10" - MATERIAIS NA OPERAÇÃO. AF_08/2015	CHOR - CUSTOS HORÁRIOS DE MÁQUINAS E EQUIPAMENTOS	H	1,0000000	1,04	1,04	
Insumo	00002705	SINAPI	ENERGIA ELETRICA ATE 2000 KWH INDUSTRIAL, SEM DEMANDA	Material	KWH	1,3600000	0,77	1,04	
				MO sem LS =>	0,00	LS =>	0,00	MO com LS =>	0,00
				Valor do BDI =>	0,26	Valor com BDI =>			1,30
Composição	Código	Banco	Descrição	Tipo	Und	Quant.	Valor Unit	Total	
Auxiliar	88315	SINAPI	SERRALHEIRO COM ENCARGOS COMPLEMENTARES	SEDI - SERVIÇOS DIVERSOS	H	1,0000000	21,23	21,23	
Auxiliar	95377	SINAPI	CURSO DE CAPACITAÇÃO PARA SERRALHEIRO (ENCARGOS COMPLEMENTARES) - HORISTA	SEDI - SERVIÇOS DIVERSOS	H	1,0000000	0,18	0,18	
Insumo	00006110	SINAPI	SERRALHEIRO (HORISTA)	Mão de Obra	H	1,0000000	15,45	15,45	
Insumo	00037370	SINAPI	ALIMENTACAO - HORISTA (COLETADO CAIXA - ENCARGOS COMPLEMENTARES)	Outros	H	1,0000000	1,86	1,86	
Insumo	00037371	SINAPI	TRANSPORTE - HORISTA (COLETADO CAIXA - ENCARGOS COMPLEMENTARES)	Serviços	H	1,0000000	0,58	0,58	
Insumo	00037372	SINAPI	EXAMES - HORISTA (COLETADO CAIXA - ENCARGOS COMPLEMENTARES)	Outros	H	1,0000000	1,14	1,14	
Insumo	00037373	SINAPI	SEGURO - HORISTA (COLETADO CAIXA - ENCARGOS COMPLEMENTARES)	Taxas	H	1,0000000	0,01	0,01	
Insumo	00043465	SINAPI	FERRAMENTAS - FAMILIA PEDREIRO - HORISTA (ENCARGOS COMPLEMENTARES - COLETADO CAIXA)	Equipamento	H	1,0000000	0,84	0,84	
Insumo	00043489	SINAPI	EPI - FAMILIA PEDREIRO - HORISTA (ENCARGOS COMPLEMENTARES - COLETADO CAIXA)	Equipamento	H	1,0000000	1,17	1,17	
				MO sem LS =>	15,63	LS =>	0,00	MO com LS =>	15,63
				Valor do BDI =>	5,42	Valor com BDI =>			26,65
Composição	Código	Banco	Descrição	Tipo	Und	Quant.	Valor Unit	Total	
Auxiliar	88316	SINAPI	SERVENTE COM ENCARGOS COMPLEMENTARES	SEDI - SERVIÇOS DIVERSOS	H	1,0000000	16,89	16,89	
Auxiliar	95378	SINAPI	CURSO DE CAPACITAÇÃO PARA SERVENTE (ENCARGOS COMPLEMENTARES) - HORISTA	SEDI - SERVIÇOS DIVERSOS	H	1,0000000	0,24	0,24	
Insumo	00006111	SINAPI	SERVENTE DE OBRAS	Mão de Obra	H	1,0000000	11,22	11,22	
Insumo	00037370	SINAPI	ALIMENTACAO - HORISTA (COLETADO CAIXA - ENCARGOS COMPLEMENTARES)	Outros	H	1,0000000	1,86	1,86	
Insumo	00037371	SINAPI	TRANSPORTE - HORISTA (COLETADO CAIXA - ENCARGOS COMPLEMENTARES)	Serviços	H	1,0000000	0,58	0,58	
Insumo	00037372	SINAPI	EXAMES - HORISTA (COLETADO CAIXA - ENCARGOS COMPLEMENTARES)	Outros	H	1,0000000	1,14	1,14	
Insumo	00037373	SINAPI	SEGURO - HORISTA (COLETADO CAIXA - ENCARGOS COMPLEMENTARES)	Taxas	H	1,0000000	0,01	0,01	
Insumo	00043467	SINAPI	FERRAMENTAS - FAMILIA SERVENTE - HORISTA (ENCARGOS COMPLEMENTARES - COLETADO CAIXA)	Equipamento	H	1,0000000	0,59	0,59	
Insumo	00043491	SINAPI	EPI - FAMILIA SERVENTE - HORISTA (ENCARGOS COMPLEMENTARES - COLETADO CAIXA)	Equipamento	H	1,0000000	1,25	1,25	
				MO sem LS =>	11,46	LS =>	0,00	MO com LS =>	11,46
				Valor do BDI =>	4,31	Valor com BDI =>			21,20
Composição	Código	Banco	Descrição	Tipo	Und	Quant.	Valor Unit	Total	
Auxiliar	86883	SINAPI	SIFÃO DO TIPO FLEXÍVEL EM PVC 1 X 1 1/2 - FORNECIMENTO E INSTALAÇÃO. AF_01/2020	INHI - INSTALAÇÕES HIDROS SANITÁRIAS	UN	1,0000000	11,28	11,28	
Auxiliar	88267	SINAPI	ENCANADOR OU BOMBEIRO HIDRÁULICO COM ENCARGOS COMPLEMENTARES	SEDI - SERVIÇOS DIVERSOS	H	0,0845000	20,66	1,74	
Auxiliar	88316	SINAPI	SERVENTE COM ENCARGOS COMPLEMENTARES	SEDI - SERVIÇOS DIVERSOS	H	0,0266000	16,89	0,44	
Insumo	00003146	SINAPI	FITA VEDA ROSCA EM ROLOS DE 18 MM X 10 M (L X C)	Material	UN	0,0332000	3,19	0,10	
Insumo	00044945	SINAPI	SIFAO / TUBO SINFONADO EXTENSIVEL/SANFONADO, UNIVERSAL/ SIMPLES, ENTRE *50 A 70* CM, DE PLASTICO BRANCO	Material	UN	1,0000000	9,00	9,00	
				MO sem LS =>	1,63	LS =>	0,00	MO com LS =>	1,63
				Valor do BDI =>	2,87	Valor com BDI =>			14,15
Composição	Código	Banco	Descrição	Tipo	Und	Quant.	Valor Unit	Total	
Auxiliar	91946	SINAPI	SUPORTE PARAFUSADO COM PLACA DE ENCAIXE 4" X 2" MÉDIO (1,30 M DO PISO) PARA PONTO ELÉTRICO - FORNECIMENTO E INSTALAÇÃO. AF_12/2015	INEL - INSTALAÇÃO ELÉTRICA/ELETRIFICAÇÃO E ILUMINAÇÃO EXTERNA	UN	1,0000000	7,49	7,49	
Auxiliar	88264	SINAPI	ELETRICISTA COM ENCARGOS COMPLEMENTARES	SEDI - SERVIÇOS DIVERSOS	H	0,1240000	21,64	2,68	
Insumo	00038094	SINAPI	ESPELHO / PLACA DE 3 POSTOS 4" X 2", PARA INSTALACAO DE TOMADAS E INTERRUPTORES	Material	UN	1,0000000	3,17	3,17	
Insumo	00038099	SINAPI	SUPORTE DE FIXACAO PARA ESPELHO / PLACA 4" X 2", PARA 3 MODULOS, PARA INSTALACAO DE TOMADAS E INTERRUPTORES (SOMENTE SUPORTE)	Material	UN	1,0000000	1,64	1,64	
				MO sem LS =>	1,99	LS =>	0,00	MO com LS =>	1,99
				Valor do BDI =>	1,91	Valor com BDI =>			9,40
Composição	Código	Banco	Descrição	Tipo	Und	Quant.	Valor Unit	Total	
Auxiliar	86872	SINAPI	TANQUE DE LOUÇA BRANCA COM COLUNA, 30L OU EQUIVALENTE - FORNECIMENTO E INSTALAÇÃO. AF_01/2020	INHI - INSTALAÇÕES HIDROS SANITÁRIAS	UN	1,0000000	674,37	674,37	
Auxiliar	88267	SINAPI	ENCANADOR OU BOMBEIRO HIDRÁULICO COM ENCARGOS COMPLEMENTARES	SEDI - SERVIÇOS DIVERSOS	H	1,7689000	20,66	36,54	
Auxiliar	88316	SINAPI	SERVENTE COM ENCARGOS COMPLEMENTARES	SEDI - SERVIÇOS DIVERSOS	H	0,7111000	16,89	12,01	
Insumo	00004351	SINAPI	PARAFUSO NIQUELADO 3 1/2" COM ACABAMENTO CROMADO PARA FIXAR PEÇA SANITARIA, INCLUI PORCA CEGA, ARRUELA E BUCHA DE NYLON TAMANHO S-8	Material	UN	6,0000000	17,79	106,74	
Insumo	00020271	SINAPI	TANQUE DE LOUÇA BRANCA, COM COLUNA, *30* L	Material	UN	1,0000000	509,80	509,80	
Insumo	00037329	SINAPI	REJUNTE EPOXI, QUALQUER COR	Material	KG	0,0702000	132,33	9,28	
				MO sem LS =>	35,98	LS =>	0,00	MO com LS =>	35,98
				Valor do BDI =>	172,16	Valor com BDI =>			846,53
Composição	Código	Banco	Descrição	Tipo	Und	Quant.	Valor Unit	Total	
Auxiliar	89829	SINAPI	TE PVC, SERIE NORMAL, ESGOTO PREDIAL, DN 75 X 75 MM, JUNTA ELÁSTICA, FORNECIDO E INSTALADO EM PRUMADA DE ESGOTO SANITÁRIO OU VENTILAÇÃO. AF_08/2022	INHI - INSTALAÇÕES HIDROS SANITÁRIAS	UN	1,0000000	34,06	34,06	

Insumo	00003148	SINAPI	FITA VEDA ROSCA EM ROLOS DE 18 MM X 50 M (L X C)	Material	UN	0,0053000	11,76	0,06	
Insumo	00011830	SINAPI	TORNEIRA DE BOIA CONVENCIONAL PARA CAIXA D'AGUA, AGUA FRIA, 3/4", COM HASTE E TORNEIRA METALICOS E BALAO PLASTICO	Material	UN	1,0000000	32,31	32,31	
				MO sem LS =>	5,21	LS =>	0,00	MO com LS =>	5,21
				Valor do BDI =>	10,07	Valor com BDI =>			49,53
	Código	Banco	Descrição	Tipo	Und	Quant.	Valor Unit	Total	
Composição	92543	SINAPI	TRAMA DE MADEIRA COMPOSTA POR TERÇAS PARA TELHADOS DE ATÉ 2 ÁGUAS PARA TELHA ONDULADA DE FIBROCIMENTO, METÁLICA, PLÁSTICA OU TERMOACÚSTICA, INCLUSO TRANSPORTE VERTICAL. AF_07/2019	COBE - COBERTURA	m²	1,0000000	25,37	25,37	
Composição Auxiliar	88239	SINAPI	AJUDANTE DE CARPINEIRO COM ENCARGOS COMPLEMENTARES	SEDI - SERVIÇOS DIVERSOS	H	0,0650000	17,09	1,11	
Composição Auxiliar	88262	SINAPI	CARPINEIRO DE FORMAS COM ENCARGOS COMPLEMENTARES	SEDI - SERVIÇOS DIVERSOS	H	0,1180000	21,05	2,48	
Composição Auxiliar	93281	SINAPI	GUINCHO ELÉTRICO DE COLUNA, CAPACIDADE 400 KG, COM MOTO FREIO, MOTOR TRIFÁSICO DE 1,25 CV - CHP DIURNO. AF_03/2016	CHOR - CUSTOS HORÁRIOS DE MÁQUINAS E EQUIPAMENTOS	CHP	0,0046000	17,88	0,08	
Composição Auxiliar	93282	SINAPI	GUINCHO ELÉTRICO DE COLUNA, CAPACIDADE 400 KG, COM MOTO FREIO, MOTOR TRIFÁSICO DE 1,25 CV - CHI DIURNO. AF_03/2016	CHOR - CUSTOS HORÁRIOS DE MÁQUINAS E EQUIPAMENTOS	CHI	0,0064000	16,98	0,10	
Insumo	00004425	SINAPI	VIGA NAO APARELHADA 6 X 12" CM, EM MACARANDUBA, ANGELIM OU EQUIVALENTE DA REGIAO - BRUTA	Material	M	0,6340000	32,99	20,91	
Insumo	00040568	SINAPI	PREGO DE ACO POLIDO COM CABECA 22 X 48 (4 1/4 X 5)	Material	KG	0,0300000	23,31	0,69	
				MO sem LS =>	2,71	LS =>	0,00	MO com LS =>	2,71
				Valor do BDI =>	6,47	Valor com BDI =>			31,84
	Código	Banco	Descrição	Tipo	Und	Quant.	Valor Unit	Total	
Composição	5847	SINAPI	TRATOR DE ESTEIRAS, POTÊNCIA 170 HP, PESO OPERACIONAL 19 T, CAÇAMBA 5,2 M3 - CHP DIURNO. AF_06/2014	CHOR - CUSTOS HORÁRIOS DE MÁQUINAS E EQUIPAMENTOS	CHP	1,0000000	244,49	244,49	
Composição Auxiliar	53806	SINAPI	TRATOR DE ESTEIRAS, POTÊNCIA 170 HP, PESO OPERACIONAL 19 T, CAÇAMBA 5,2 M3 - MANUTENÇÃO. AF_06/2014	CHOR - CUSTOS HORÁRIOS DE MÁQUINAS E EQUIPAMENTOS	H	1,0000000	71,28	71,28	
Composição Auxiliar	5718	SINAPI	TRATOR DE ESTEIRAS, POTÊNCIA 170 HP, PESO OPERACIONAL 19 T, CAÇAMBA 5,2 M3 - MATERIAIS NA OPERAÇÃO. AF_06/2014	CHOR - CUSTOS HORÁRIOS DE MÁQUINAS E EQUIPAMENTOS	H	1,0000000	105,13	105,13	
Composição Auxiliar	88324	SINAPI	TRATORISTA COM ENCARGOS COMPLEMENTARES	SEDI - SERVIÇOS DIVERSOS	H	1,0000000	19,24	19,24	
Composição Auxiliar	89017	SINAPI	TRATOR DE ESTEIRAS, POTÊNCIA 170 HP, PESO OPERACIONAL 19 T, CAÇAMBA 5,2 M3 - DEPRECIÇÃO. AF_06/2014	CHOR - CUSTOS HORÁRIOS DE MÁQUINAS E EQUIPAMENTOS	H	1,0000000	39,87	39,87	
Composição Auxiliar	89018	SINAPI	TRATOR DE ESTEIRAS, POTÊNCIA 170 HP, PESO OPERACIONAL 19 T, CAÇAMBA 5,2 M3 - JURIS. AF_06/2014	CHOR - CUSTOS HORÁRIOS DE MÁQUINAS E EQUIPAMENTOS	H	1,0000000	8,97	8,97	
				MO sem LS =>	14,82	LS =>	0,00	MO com LS =>	14,82
				Valor do BDI =>	62,41	Valor com BDI =>			306,90
	Código	Banco	Descrição	Tipo	Und	Quant.	Valor Unit	Total	
Composição	89017	SINAPI	TRATOR DE ESTEIRAS, POTÊNCIA 170 HP, PESO OPERACIONAL 19 T, CAÇAMBA 5,2 M3 - DEPRECIÇÃO. AF_06/2014	CHOR - CUSTOS HORÁRIOS DE MÁQUINAS E EQUIPAMENTOS	H	1,0000000	39,87	39,87	
Insumo	00007625	SINAPI	TRATOR DE ESTEIRAS, POTENCIA DE 170 HP, PESO OPERACIONAL DE 19 T, COM LAMINA COM CAPACIDADE DE 5,2 M3	Equipamento	UN	0,0000311	1.282.109,97	39,87	
				MO sem LS =>	0,00	LS =>	0,00	MO com LS =>	0,00
				Valor do BDI =>	10,17	Valor com BDI =>			50,04
	Código	Banco	Descrição	Tipo	Und	Quant.	Valor Unit	Total	
Composição	89018	SINAPI	TRATOR DE ESTEIRAS, POTÊNCIA 170 HP, PESO OPERACIONAL 19 T, CAÇAMBA 5,2 M3 - JURIS. AF_06/2014	CHOR - CUSTOS HORÁRIOS DE MÁQUINAS E EQUIPAMENTOS	H	1,0000000	8,97	8,97	
Insumo	00007625	SINAPI	TRATOR DE ESTEIRAS, POTENCIA DE 170 HP, PESO OPERACIONAL DE 19 T, COM LAMINA COM CAPACIDADE DE 5,2 M3	Equipamento	UN	0,0000070	1.282.109,97	8,97	
				MO sem LS =>	0,00	LS =>	0,00	MO com LS =>	0,00
				Valor do BDI =>	2,29	Valor com BDI =>			11,26
	Código	Banco	Descrição	Tipo	Und	Quant.	Valor Unit	Total	
Composição	53806	SINAPI	TRATOR DE ESTEIRAS, POTÊNCIA 170 HP, PESO OPERACIONAL 19 T, CAÇAMBA 5,2 M3 - MANUTENÇÃO. AF_06/2014	CHOR - CUSTOS HORÁRIOS DE MÁQUINAS E EQUIPAMENTOS	H	1,0000000	71,28	71,28	
Insumo	00007625	SINAPI	TRATOR DE ESTEIRAS, POTENCIA DE 170 HP, PESO OPERACIONAL DE 19 T, COM LAMINA COM CAPACIDADE DE 5,2 M3	Equipamento	UN	0,0000556	1.282.109,97	71,28	
				MO sem LS =>	0,00	LS =>	0,00	MO com LS =>	0,00
				Valor do BDI =>	18,19	Valor com BDI =>			89,47
	Código	Banco	Descrição	Tipo	Und	Quant.	Valor Unit	Total	
Composição	5718	SINAPI	TRATOR DE ESTEIRAS, POTÊNCIA 170 HP, PESO OPERACIONAL 19 T, CAÇAMBA 5,2 M3 - MATERIAIS NA OPERAÇÃO. AF_06/2014	CHOR - CUSTOS HORÁRIOS DE MÁQUINAS E EQUIPAMENTOS	H	1,0000000	105,13	105,13	
Insumo	00004221	SINAPI	OLEO DIESEL COMBUSTIVEL COMUM	Material	L	17,7600000	5,92	105,13	
				MO sem LS =>	0,00	LS =>	0,00	MO com LS =>	0,00
				Valor do BDI =>	26,83	Valor com BDI =>			131,96
	Código	Banco	Descrição	Tipo	Und	Quant.	Valor Unit	Total	
Composição	88324	SINAPI	TRATORISTA COM ENCARGOS COMPLEMENTARES	SEDI - SERVIÇOS DIVERSOS	H	1,0000000	19,24	19,24	
Composição Auxiliar	95386	SINAPI	CURSO DE CAPACITAÇÃO PARA TRATORISTA (ENCARGOS COMPLEMENTARES) - HORISTA	SEDI - SERVIÇOS DIVERSOS	H	1,0000000	0,17	0,17	
Insumo	00004237	SINAPI	OPERADOR DE TRATOR - EXCLUSIVE AGROPECUARIA	Mão de Obra	H	1,0000000	14,65	14,65	
Insumo	00037370	SINAPI	ALIMENTACAO - HORISTA (COLETADO CAIXA - ENCARGOS COMPLEMENTARES)	Outros	H	1,0000000	1,86	1,86	
Insumo	00037371	SINAPI	TRANSPORTE - HORISTA (COLETADO CAIXA - ENCARGOS COMPLEMENTARES)	Serviços	H	1,0000000	0,58	0,58	
Insumo	00037372	SINAPI	EXAMES - HORISTA (COLETADO CAIXA - ENCARGOS COMPLEMENTARES)	Outros	H	1,0000000	1,14	1,14	
Insumo	00037373	SINAPI	SEGURO - HORISTA (COLETADO CAIXA - ENCARGOS COMPLEMENTARES)	Taxas	H	1,0000000	0,01	0,01	
Insumo	00043464	SINAPI	FERRAMENTAS - FAMILIA OPERADOR ESCAVADEIRA - HORISTA (ENCARGOS COMPLEMENTARES - COLETADO CAIXA)	Equipamento	H	1,0000000	0,01	0,01	
Insumo	00043488	SINAPI	EPI - FAMILIA OPERADOR ESCAVADEIRA - HORISTA (ENCARGOS COMPLEMENTARES - COLETADO CAIXA)	Equipamento	H	1,0000000	0,82	0,82	
				MO sem LS =>	14,82	LS =>	0,00	MO com LS =>	14,82
				Valor do BDI =>	4,91	Valor com BDI =>			24,15
	Código	Banco	Descrição	Tipo	Und	Quant.	Valor Unit	Total	

Composição	89799	SINAPI	TUBO PVC, SERIE NORMAL, ESGOTO PREDIAL, DN 75 MM, FORNECIDO E INSTALADO EM PRUMADA DE ESGOTO SANITÁRIO OU VENTILAÇÃO. AF_08/2022	INHI - INSTALAÇÕES HIDROSANITÁRIAS	M	1,0000000	20,33	20,33	
Composição Auxiliar	88248	SINAPI	AUXILIAR DE ENCANADOR OU BOMBEIRO HIDRÁULICO COM ENCARGOS COMPLEMENTARES	SEDI - SERVIÇOS DIVERSOS	H	0,1524000	16,63	2,53	
Composição Auxiliar	88267	SINAPI	ENCANADOR OU BOMBEIRO HIDRÁULICO COM ENCARGOS COMPLEMENTARES	SEDI - SERVIÇOS DIVERSOS	H	0,1524000	20,66	3,14	
Insumo	00009837	SINAPI	TUBO PVC SERIE NORMAL, DN 75 MM, PARA ESGOTO PREDIAL (NBR 5688)	Material	M	1,0549000	13,89	14,65	
Insumo	00038383	SINAPI	LIXA D'AGUA EM FOLHA, GRAO 100	Material	UN	0,0085000	1,74	0,01	
					MO sem LS =>	4,17	LS =>	0,00 MO com LS =>	4,17
					Valor do BDI =>	5,19	Valor com BDI =>		25,52
Composição	Código	Banco	Descrição	Tipo	Und	Quant.	Valor Unit	Total	
Composição	89713	SINAPI	TUBO PVC, SERIE NORMAL, ESGOTO PREDIAL, DN 75 MM, FORNECIDO E INSTALADO EM RAMAL DE DESCARGA OU RAMAL DE ESGOTO SANITÁRIO. AF_08/2022	INHI - INSTALAÇÕES HIDROSANITÁRIAS	M	1,0000000	28,89	28,89	
Composição Auxiliar	88248	SINAPI	AUXILIAR DE ENCANADOR OU BOMBEIRO HIDRÁULICO COM ENCARGOS COMPLEMENTARES	SEDI - SERVIÇOS DIVERSOS	H	0,3813000	16,63	6,34	
Composição Auxiliar	88267	SINAPI	ENCANADOR OU BOMBEIRO HIDRÁULICO COM ENCARGOS COMPLEMENTARES	SEDI - SERVIÇOS DIVERSOS	H	0,3813000	20,66	7,87	
Insumo	00009837	SINAPI	TUBO PVC SERIE NORMAL, DN 75 MM, PARA ESGOTO PREDIAL (NBR 5688)	Material	M	1,0549000	13,89	14,65	
Insumo	00038383	SINAPI	LIXA D'AGUA EM FOLHA, GRAO 100	Material	UN	0,0212000	1,74	0,03	
					MO sem LS =>	10,46	LS =>	0,00 MO com LS =>	10,46
					Valor do BDI =>	7,37	Valor com BDI =>		36,26
Composição	Código	Banco	Descrição	Tipo	Und	Quant.	Valor Unit	Total	
Composição	94648	SINAPI	TUBO, PVC, SOLDÁVEL, DN 25 MM, INSTALADO EM RESERVAÇÃO DE ÁGUA DE EDIFICAÇÃO QUE POSSUA RESERVATÓRIO DE FIBRA/FIBROCIMENTO FORNECIMENTO E INSTALAÇÃO. AF_06/2016	INHI - INSTALAÇÕES HIDROSANITÁRIAS	M	1,0000000	9,20	9,20	
Composição Auxiliar	88248	SINAPI	AUXILIAR DE ENCANADOR OU BOMBEIRO HIDRÁULICO COM ENCARGOS COMPLEMENTARES	SEDI - SERVIÇOS DIVERSOS	H	0,1330000	16,63	2,21	
Composição Auxiliar	88267	SINAPI	ENCANADOR OU BOMBEIRO HIDRÁULICO COM ENCARGOS COMPLEMENTARES	SEDI - SERVIÇOS DIVERSOS	H	0,1330000	20,66	2,74	
Insumo	00009868	SINAPI	TUBO PVC, SOLDAVEL, DE 25 MM, AGUA FRIA (NBR-5648)	Material	M	1,0430000	4,08	4,25	
					MO sem LS =>	3,64	LS =>	0,00 MO com LS =>	3,64
					Valor do BDI =>	2,34	Valor com BDI =>		11,54
Composição	Código	Banco	Descrição	Tipo	Und	Quant.	Valor Unit	Total	
Composição	89356	SINAPI	TUBO, PVC, SOLDÁVEL, DN 25MM, INSTALADO EM RAMAL OU SUB-RAMAL DE ÁGUA - FORNECIMENTO E INSTALAÇÃO. AF_06/2022	INHI - INSTALAÇÕES HIDROSANITÁRIAS	M	1,0000000	18,59	18,59	
Composição Auxiliar	88248	SINAPI	AUXILIAR DE ENCANADOR OU BOMBEIRO HIDRÁULICO COM ENCARGOS COMPLEMENTARES	SEDI - SERVIÇOS DIVERSOS	H	0,3800000	16,63	6,31	
Composição Auxiliar	88267	SINAPI	ENCANADOR OU BOMBEIRO HIDRÁULICO COM ENCARGOS COMPLEMENTARES	SEDI - SERVIÇOS DIVERSOS	H	0,3800000	20,66	7,85	
Insumo	00009868	SINAPI	TUBO PVC, SOLDAVEL, DE 25 MM, AGUA FRIA (NBR-5648)	Material	M	1,0493000	4,08	4,28	
Insumo	00038383	SINAPI	LIXA D'AGUA EM FOLHA, GRAO 100	Material	UN	0,0886000	1,74	0,15	
					MO sem LS =>	10,42	LS =>	0,00 MO com LS =>	10,42
					Valor do BDI =>	4,74	Valor com BDI =>		23,33
Composição	Código	Banco	Descrição	Tipo	Und	Quant.	Valor Unit	Total	
Composição	89447	SINAPI	TUBO, PVC, SOLDÁVEL, DN 32MM, INSTALADO EM PRUMADA DE ÁGUA - FORNECIMENTO E INSTALAÇÃO. AF_06/2022	INHI - INSTALAÇÕES HIDROSANITÁRIAS	M	1,0000000	10,10	10,10	
Composição Auxiliar	88248	SINAPI	AUXILIAR DE ENCANADOR OU BOMBEIRO HIDRÁULICO COM ENCARGOS COMPLEMENTARES	SEDI - SERVIÇOS DIVERSOS	H	0,0235000	16,63	0,39	
Composição Auxiliar	88267	SINAPI	ENCANADOR OU BOMBEIRO HIDRÁULICO COM ENCARGOS COMPLEMENTARES	SEDI - SERVIÇOS DIVERSOS	H	0,0235000	20,66	0,48	
Insumo	00009869	SINAPI	TUBO PVC, SOLDAVEL, DE 32 MM, AGUA FRIA (NBR-5648)	Material	M	1,0493000	8,80	9,23	
Insumo	00038383	SINAPI	LIXA D'AGUA EM FOLHA, GRAO 100	Material	UN	0,0055000	1,74	0,00	
					MO sem LS =>	0,63	LS =>	0,00 MO com LS =>	0,63
					Valor do BDI =>	2,57	Valor com BDI =>		12,67
Composição	Código	Banco	Descrição	Tipo	Und	Quant.	Valor Unit	Total	
Composição	89403	SINAPI	TUBO, PVC, SOLDÁVEL, DN 32MM, INSTALADO EM RAMAL DE DISTRIBUIÇÃO DE ÁGUA - FORNECIMENTO E INSTALAÇÃO. AF_06/2022	INHI - INSTALAÇÕES HIDROSANITÁRIAS	M	1,0000000	16,34	16,34	
Composição Auxiliar	88248	SINAPI	AUXILIAR DE ENCANADOR OU BOMBEIRO HIDRÁULICO COM ENCARGOS COMPLEMENTARES	SEDI - SERVIÇOS DIVERSOS	H	0,1891000	16,63	3,14	
Composição Auxiliar	88267	SINAPI	ENCANADOR OU BOMBEIRO HIDRÁULICO COM ENCARGOS COMPLEMENTARES	SEDI - SERVIÇOS DIVERSOS	H	0,1891000	20,66	3,90	
Insumo	00009869	SINAPI	TUBO PVC, SOLDAVEL, DE 32 MM, AGUA FRIA (NBR-5648)	Material	M	1,0493000	8,80	9,23	
Insumo	00038383	SINAPI	LIXA D'AGUA EM FOLHA, GRAO 100	Material	UN	0,0441000	1,74	0,07	
					MO sem LS =>	5,18	LS =>	0,00 MO com LS =>	5,18
					Valor do BDI =>	4,17	Valor com BDI =>		20,51
Composição	Código	Banco	Descrição	Tipo	Und	Quant.	Valor Unit	Total	
Composição	89357	SINAPI	TUBO, PVC, SOLDÁVEL, DN 32MM, INSTALADO EM RAMAL OU SUB-RAMAL DE ÁGUA - FORNECIMENTO E INSTALAÇÃO. AF_06/2022	INHI - INSTALAÇÕES HIDROSANITÁRIAS	M	1,0000000	26,29	26,29	
Composição Auxiliar	88248	SINAPI	AUXILIAR DE ENCANADOR OU BOMBEIRO HIDRÁULICO COM ENCARGOS COMPLEMENTARES	SEDI - SERVIÇOS DIVERSOS	H	0,4530000	16,63	7,53	
Composição Auxiliar	88267	SINAPI	ENCANADOR OU BOMBEIRO HIDRÁULICO COM ENCARGOS COMPLEMENTARES	SEDI - SERVIÇOS DIVERSOS	H	0,4530000	20,66	9,35	
Insumo	00009869	SINAPI	TUBO PVC, SOLDAVEL, DE 32 MM, AGUA FRIA (NBR-5648)	Material	M	1,0493000	8,80	9,23	
Insumo	00038383	SINAPI	LIXA D'AGUA EM FOLHA, GRAO 100	Material	UN	0,1056000	1,74	0,18	
					MO sem LS =>	12,43	LS =>	0,00 MO com LS =>	12,43
					Valor do BDI =>	6,71	Valor com BDI =>		33,00
Composição	Código	Banco	Descrição	Tipo	Und	Quant.	Valor Unit	Total	
Composição	89622	SINAPI	TÉ DE REDUÇÃO, PVC, SOLDÁVEL, DN 32MM X 25MM, INSTALADO EM PRUMADA DE ÁGUA - FORNECIMENTO E INSTALAÇÃO. AF_06/2022	INHI - INSTALAÇÕES HIDROSANITÁRIAS	UN	1,0000000	11,92	11,92	
Composição Auxiliar	88248	SINAPI	AUXILIAR DE ENCANADOR OU BOMBEIRO HIDRÁULICO COM ENCARGOS COMPLEMENTARES	SEDI - SERVIÇOS DIVERSOS	H	0,1047000	16,63	1,74	

Composição	90587	SINAPI	VIBRADOR DE IMERSÃO, DIÂMETRO DE PONTEIRA 45MM, MOTOR ELÉTRICO TRIFÁSICO POTÊNCIA DE 2 CV - CHI DIURNO. AF_06/2015	CHOR - CUSTOS HORÁRIOS DE MÁQUINAS E EQUIPAMENTOS	CHI	1,0000000	0,50	0,50				
Composição Auxiliar	90582	SINAPI	VIBRADOR DE IMERSÃO, DIÂMETRO DE PONTEIRA 45MM, MOTOR ELÉTRICO TRIFÁSICO POTÊNCIA DE 2 CV - DEPRECIÇÃO. AF_06/2015	CHOR - CUSTOS HORÁRIOS DE MÁQUINAS E EQUIPAMENTOS	H	1,0000000	0,45	0,45				
Composição Auxiliar	90583	SINAPI	VIBRADOR DE IMERSÃO, DIÂMETRO DE PONTEIRA 45MM, MOTOR ELÉTRICO TRIFÁSICO POTÊNCIA DE 2 CV - JUROS. AF_06/2015	CHOR - CUSTOS HORÁRIOS DE MÁQUINAS E EQUIPAMENTOS	H	1,0000000	0,05	0,05				
						MO sem LS =>	0,00	LS =>	0,00	MO com LS =>	0,00	
						Valor do BDI =>	0,12	Valor com BDI =>				0,62
Composição	Código	Banco	Descrição	Tipo	Und	Quant.	Valor Unit	Total				
Composição	90586	SINAPI	VIBRADOR DE IMERSÃO, DIÂMETRO DE PONTEIRA 45MM, MOTOR ELÉTRICO TRIFÁSICO POTÊNCIA DE 2 CV - CHP DIURNO. AF_06/2015	CHOR - CUSTOS HORÁRIOS DE MÁQUINAS E EQUIPAMENTOS	CHP	1,0000000	1,25	1,25				
Composição Auxiliar	90582	SINAPI	VIBRADOR DE IMERSÃO, DIÂMETRO DE PONTEIRA 45MM, MOTOR ELÉTRICO TRIFÁSICO POTÊNCIA DE 2 CV - DEPRECIÇÃO. AF_06/2015	CHOR - CUSTOS HORÁRIOS DE MÁQUINAS E EQUIPAMENTOS	H	1,0000000	0,45	0,45				
Composição Auxiliar	90583	SINAPI	VIBRADOR DE IMERSÃO, DIÂMETRO DE PONTEIRA 45MM, MOTOR ELÉTRICO TRIFÁSICO POTÊNCIA DE 2 CV - JUROS. AF_06/2015	CHOR - CUSTOS HORÁRIOS DE MÁQUINAS E EQUIPAMENTOS	H	1,0000000	0,05	0,05				
Composição Auxiliar	90584	SINAPI	VIBRADOR DE IMERSÃO, DIÂMETRO DE PONTEIRA 45MM, MOTOR ELÉTRICO TRIFÁSICO POTÊNCIA DE 2 CV - MANUTENÇÃO. AF_06/2015	CHOR - CUSTOS HORÁRIOS DE MÁQUINAS E EQUIPAMENTOS	H	1,0000000	0,35	0,35				
Composição Auxiliar	90585	SINAPI	VIBRADOR DE IMERSÃO, DIÂMETRO DE PONTEIRA 45MM, MOTOR ELÉTRICO TRIFÁSICO POTÊNCIA DE 2 CV - MATERIAIS NA OPERAÇÃO. AF_06/2015	CHOR - CUSTOS HORÁRIOS DE MÁQUINAS E EQUIPAMENTOS	H	1,0000000	0,40	0,40				
						MO sem LS =>	0,00	LS =>	0,00	MO com LS =>	0,00	
						Valor do BDI =>	0,31	Valor com BDI =>				1,56
Composição	Código	Banco	Descrição	Tipo	Und	Quant.	Valor Unit	Total				
Composição	90582	SINAPI	VIBRADOR DE IMERSÃO, DIÂMETRO DE PONTEIRA 45MM, MOTOR ELÉTRICO TRIFÁSICO POTÊNCIA DE 2 CV - DEPRECIÇÃO. AF_06/2015	CHOR - CUSTOS HORÁRIOS DE MÁQUINAS E EQUIPAMENTOS	H	1,0000000	0,45	0,45				
Insumo	00013896	SINAPI	VIBRADOR DE IMERSAO, DIAMETRO DA PONTEIRA DE "45" MM, COM MOTOR ELETTRICO TRIFASICO DE 2 HP (2 CV)	Equipamento	UN	0,0001280	3.561,43	0,45				
						MO sem LS =>	0,00	LS =>	0,00	MO com LS =>	0,00	
						Valor do BDI =>	0,11	Valor com BDI =>				0,56
Composição	Código	Banco	Descrição	Tipo	Und	Quant.	Valor Unit	Total				
Composição	90583	SINAPI	VIBRADOR DE IMERSÃO, DIÂMETRO DE PONTEIRA 45MM, MOTOR ELÉTRICO TRIFÁSICO POTÊNCIA DE 2 CV - JUROS. AF_06/2015	CHOR - CUSTOS HORÁRIOS DE MÁQUINAS E EQUIPAMENTOS	H	1,0000000	0,05	0,05				
Insumo	00013896	SINAPI	VIBRADOR DE IMERSAO, DIAMETRO DA PONTEIRA DE "45" MM, COM MOTOR ELETTRICO TRIFASICO DE 2 HP (2 CV)	Equipamento	UN	0,0000151	3.561,43	0,05				
						MO sem LS =>	0,00	LS =>	0,00	MO com LS =>	0,00	
						Valor do BDI =>	0,01	Valor com BDI =>				0,06
Composição	Código	Banco	Descrição	Tipo	Und	Quant.	Valor Unit	Total				
Composição	90584	SINAPI	VIBRADOR DE IMERSÃO, DIÂMETRO DE PONTEIRA 45MM, MOTOR ELÉTRICO TRIFÁSICO POTÊNCIA DE 2 CV - MANUTENÇÃO. AF_06/2015	CHOR - CUSTOS HORÁRIOS DE MÁQUINAS E EQUIPAMENTOS	H	1,0000000	0,35	0,35				
Insumo	00013896	SINAPI	VIBRADOR DE IMERSAO, DIAMETRO DA PONTEIRA DE "45" MM, COM MOTOR ELETTRICO TRIFASICO DE 2 HP (2 CV)	Equipamento	UN	0,0001000	3.561,43	0,35				
						MO sem LS =>	0,00	LS =>	0,00	MO com LS =>	0,00	
						Valor do BDI =>	0,08	Valor com BDI =>				0,43
Composição	Código	Banco	Descrição	Tipo	Und	Quant.	Valor Unit	Total				
Composição	90585	SINAPI	VIBRADOR DE IMERSÃO, DIÂMETRO DE PONTEIRA 45MM, MOTOR ELÉTRICO TRIFÁSICO POTÊNCIA DE 2 CV - MATERIAIS NA OPERAÇÃO. AF_06/2015	CHOR - CUSTOS HORÁRIOS DE MÁQUINAS E EQUIPAMENTOS	H	1,0000000	0,40	0,40				
Insumo	00002705	SINAPI	ENERGIA ELETTRICA ATE 2000 KWH INDUSTRIAL, SEM DEMANDA	Material	KWH	0,5200000	0,77	0,40				
						MO sem LS =>	0,00	LS =>	0,00	MO com LS =>	0,00	
						Valor do BDI =>	0,10	Valor com BDI =>				0,50
Composição	Código	Banco	Descrição	Tipo	Und	Quant.	Valor Unit	Total				
Composição	88325	SINAPI	VIDRACEIRO COM ENCARGOS COMPLEMENTARES	SEDI - SERVIÇOS DIVERSOS	H	1,0000000	17,52	17,52				
Composição Auxiliar	95387	SINAPI	CURSO DE CAPACITAÇÃO PARA VIDRACEIRO (ENCARGOS COMPLEMENTARES) - HORISTA	SEDI - SERVIÇOS DIVERSOS	H	1,0000000	0,18	0,18				
Insumo	00010489	SINAPI	VIDRACEIRO (HORISTA)	Mão de Obra	H	1,0000000	11,74	11,74				
Insumo	00037370	SINAPI	ALIMENTACAO - HORISTA (COLETADO CAIXA - ENCARGOS COMPLEMENTARES)	Outros	H	1,0000000	1,86	1,86				
Insumo	00037371	SINAPI	TRANSPORTE - HORISTA (COLETADO CAIXA - ENCARGOS COMPLEMENTARES)	Serviços	H	1,0000000	0,58	0,58				
Insumo	00037372	SINAPI	EXAMES - HORISTA (COLETADO CAIXA - ENCARGOS COMPLEMENTARES)	Outros	H	1,0000000	1,14	1,14				
Insumo	00037373	SINAPI	SEGURO - HORISTA (COLETADO CAIXA - ENCARGOS COMPLEMENTARES)	Taxas	H	1,0000000	0,01	0,01				
Insumo	00043465	SINAPI	FERRAMENTAS - FAMILIA PEDREIRO - HORISTA (ENCARGOS COMPLEMENTARES - COLETADO CAIXA)	Equipamento	H	1,0000000	0,84	0,84				
Insumo	00043489	SINAPI	EPI - FAMILIA PEDREIRO - HORISTA (ENCARGOS COMPLEMENTARES - COLETADO CAIXA)	Equipamento	H	1,0000000	1,17	1,17				
						MO sem LS =>	11,92	LS =>	0,00	MO com LS =>	11,92	
						Valor do BDI =>	4,47	Valor com BDI =>				21,99
Composição	Código	Banco	Descrição	Tipo	Und	Quant.	Valor Unit	Total				
Composição	86877	SINAPI	VÁLVULA EM METAL CROMADO 1.1/2"X 1.1/2"PARA TANQUE OU LAVATÓRIO, COM OU SEM LADRÃO - FORNECIMENTO E INSTALAÇÃO. AF_01/2020	INHÍ - INSTALAÇÕES HIDROS SANITÁRIAS	UN	1,0000000	67,02	67,02				
Composição Auxiliar	88267	SINAPI	ENCANADOR OU BOMBEIRO HIDRÁULICO COM ENCARGOS COMPLEMENTARES	SEDI - SERVIÇOS DIVERSOS	H	0,1740000	20,66	3,59				
Composição Auxiliar	88316	SINAPI	SERVEENTE COM ENCARGOS COMPLEMENTARES	SEDI - SERVIÇOS DIVERSOS	H	0,0548000	16,89	0,92				
Insumo	00003146	SINAPI	FITA VEDA ROSCA EM ROLOS DE 18 MM X 10 M (L X C)	Material	UN	0,0480000	3,19	0,15				
Insumo	00037588	SINAPI	VALVULA DE ESCOAMENTO PARA TANQUE, EM METAL CROMADO, 1.1/2 ", SEM LADRÃO, COM TAMPAO PLASTICO	Material	UN	1,0000000	62,36	62,36				
						MO sem LS =>	3,35	LS =>	0,00	MO com LS =>	3,35	
						Valor do BDI =>	17,11	Valor com BDI =>				84,13
Composição	Código	Banco	Descrição	Tipo	Und	Quant.	Valor Unit	Total				
Composição	86878	SINAPI	VÁLVULA EM METAL CROMADO TIPO AMERICANA 3.1/2"X 1.1/2"PARA PIA - FORNECIMENTO E INSTALAÇÃO. AF_01/2020	INHÍ - INSTALAÇÕES HIDROS SANITÁRIAS	UN	1,0000000	72,36	72,36				

Composição	88267	SINAPI	ENCANADOR OU BOMBEIRO HIDRÁULICO COM ENCARGOS COMPLEMENTARES	SEDI - SERVIÇOS DIVERSOS	H	0,1740000	20,66	3,59	
Auxiliar									
Composição	88316	SINAPI	SERVENTE COM ENCARGOS COMPLEMENTARES	SEDI - SERVIÇOS DIVERSOS	H	0,0548000	16,89	0,92	
Auxiliar									
Insumo	00003146	SINAPI	FITA VEDA ROSCA EM ROLOS DE 18 MM X 10 M (L X C)	Material	UN	0,0480000	3,19	0,15	
Insumo	00006157	SINAPI	VALVULA EM METAL CROMADO PARA PIA AMERICANA 3.1/2 X 1.1/2 "	Material	UN	1,0000000	67,70	67,70	
				MO sem LS =>	3,35	LS =>	0,00	MO com LS =>	3,35
				Valor do BDI =>	18,47			Valor com BDI =>	90,83

Total sem BDI 390.541,12
Total do BDI 99.652,52
Total Geral 490.193,64

Curva ABC de Serviços

Código	Banco	Descrição	Tipo	Und	Quant.	Valor Unit	Total	Peso (%)	Peso Acumulado (%)
92539	SINAPI	TRAMA DE MADEIRA COMPOSTA POR RIPAS, CAIBROS E TERÇAS PARA TELHADOS DE ATÉ 2 ÁGUAS PARA TELHA DE ENCAIXE DE CERÂMICA OU DE CONCRETO, INCLUSO TRANSPORTE VERTICAL. AF_07/2019	COBE - COBERTURA	m²	306,02	103,00	31.520,06	6,43	6,43
103323	SINAPI	ALVENARIA DE VEDAÇÃO DE BLOCOS CERÂMICOS FURADOS NA VERTICAL DE 9X19X39 CM (ESPESSURA 9 CM) E ARGAMASSA DE ASSENTAMENTO COM PREPARO MANUAL. AF_12/2021	PARE - PAREDES/PANEIS	m²	388,45	69,19	26.876,85	5,48	11,91
93584	SINAPI	EXECUÇÃO DE DEPÓSITO EM CANTEIRO DE OBRA EM CHAPA DE MADEIRA COMPENSADA, NÃO INCLUSO MOBILIÁRIO. AF_04/2016	CANT - CANTEIRO DE OBRAS	m²	20,0	1.263,08	25.261,60	5,15	17,07
87543	SINAPI	MASSA ÚNICA, PARA RECEBIMENTO DE PINTURA OU CERÂMICA, ARGAMASSA INDUSTRIALIZADA, PREPARO MECÂNICO, APLICADO COM EQUIPAMENTO DE MISTURA E PROJEÇÃO DE 1,5 M3/H EM FACES INTERNAS DE PAREDES, ESPESSURA DE 5MM, SEM EXECUÇÃO DE TALISCAS. AF_06/2014	REVE - REVESTIMENTO E TRATAMENTO DE SUPERFÍCIES	m²	601,16	37,98	22.832,05	4,66	21,72
94569	SINAPI	JA-1 - JANELA DE ALUMÍNIO TIPO BASCULANTE 100X40CM, COM VIDROS, BATENTE E FERRAGENS, ESPESSURA 6MM	ESQV - ESQUADRIAS/FERRAGENS/VIDROS	m²	23,46	880,85	20.664,74	4,22	25,94
96486	SINAPI	FORRO DE PVC, LISO, PARA AMBIENTES COMERCIAIS, INCLUSIVE ESTRUTURA DE FIXAÇÃO. AF_05/2017_PS	REVE - REVESTIMENTO E TRATAMENTO DE SUPERFÍCIES	m²	179,32	110,27	19.773,61	4,03	29,97
98458	SINAPI	TAPUME COM COMPENSADO DE MADEIRA. AF_05/2018	CANT - CANTEIRO DE OBRAS	m²	77,0	197,53	15.209,81	3,10	33,08
87251	SINAPI	REVESTIMENTO CERÂMICO PARA PISO COM PLACAS TIPO ESMALTADA EXTRA DE DIMENSÕES 45X45 CM APLICADA EM AMBIENTES DE ÁREA MAIOR QUE 10 M2. AF_06/2014	PISO - PISOS	m²	191,52	74,10	14.191,63	2,90	35,97
99839	SINAPI	GUARDA-CORPO DE AÇO GALVANIZADO DE 1,10M DE ALTURA, MONTANTES TUBULARES DE 1.1/2" ESPAÇADOS DE 1,20M, TRAVESSA SUPERIOR DE 2", GRADIL FORMADO POR BARRAS CHATAS EM FERRO DE 32X4,8MM, FIXADO COM CHUMBADOR MECÂNICO. AF_04/2019_PS	ESQV - ESQUADRIAS/FERRAGENS/VIDROS	M	25,0	551,30	13.782,50	2,81	38,78
96132	SINAPI	APLICAÇÃO MANUAL DE MASSA ACRÍLICA EM PANOS DE FACHADA SEM PRESENÇA DE VÃOS, DE EDIFÍCIOS DE MÚLTIPLOS PAVIMENTOS, DUAS DEMÃOS. AF_05/2017	PINT - PINTURAS	m²	588,09	22,08	12.985,02	2,65	41,43
101198	SINAPI	CERCA COM MOURÕES DE CONCRETO, SEÇÃO "T" PONTA INCLINADA, 10X10 CM, ESPAÇAMENTO DE 2,5 M, CRAVADOS 0,5 M, COM 11 FIOS DE ARAME DE AÇO OVALADO 15X17 - FORNECIMENTO E INSTALAÇÃO. AF_05/2020	URBA - URBANIZAÇÃO	M	120,0	103,87	12.464,40	2,54	43,97
88489	SINAPI	APLICAÇÃO MANUAL DE PINTURA COM TINTA LÁTEX ACRÍLICA EM PAREDES, DUAS DEMÃOS. AF_06/2014	PINT - PINTURAS	m²	588,09	20,41	12.002,91	2,45	46,42
98087	SINAPI	TANQUE SÉPTICO RETANGULAR, EM ALVENARIA COM BLOCOS DE CONCRETO, DIMENSÕES INTERNAS: 1,6 X 4,6 X H=2,4 M, VOLUME ÚTIL: 14720 L (PARA 105 CONTRIBUINTES). AF_12/2020	INHI - INSTALAÇÕES HIDROS SANITÁRIAS	UN	1,0	11.906,97	11.906,97	2,43	48,85

94441	SINAPI	TELHAMENTO COM TELHA CERÂMICA DE ENCAIXE, TIPO FRANCESA, COM MAIS DE 2 ÁGUAS, INCLUSO TRANSPORTE VERTICAL. AF_07/2019	COBE - COBERTURA	m²	306,02	37,28	11.408,42	2,33	51,18
87273	SINAPI	REVESTIMENTO CERÂMICO PARA PAREDES INTERNAS COM PLACAS TIPO ESMALTADA EXTRA DE DIMENSÕES 33X45 CM APLICADAS EM AMBIENTES DE ÁREA MAIOR QUE 5 M² NA ALTURA INTEIRA DAS PAREDES. AF_06/2014	REVE - REVESTIMENTO E TRATAMENTO DE SUPERFÍCIES	m²	100,18	88,92	8.908,00	1,82	53,00
92471	SINAPI	MONTAGEM E DESMONTAGEM DE FÔRMA DE VIGA, ESCORAMENTO COM GARFO DE MADEIRA, PÉ-DIREITO SIMPLES, EM CHAPA DE MADEIRA PLASTIFICADA, 12 UTILIZAÇÕES. AF_09/2020	FUES - FUNDAÇÕES E ESTRUTURAS	m²	70,89	121,19	8.591,15	1,75	54,75
87630	SINAPI	CONTRAPISO EM ARGAMASSA TRAÇO 1:4 (CIMENTO E AREIA), PREPARO MECÂNICO COM BETONEIRA 400 L, APLICADO EM ÁREAS SECAS SOBRE LAJE, ADERIDO, ACABAMENTO NÃO REFORÇADO, ESPESSURA 3CM. AF_07/2021	PISO - PISOS	m²	191,52	44,52	8.526,47	1,74	56,49
92722	SINAPI	CONCRETAGEM DE PILARES, FCK = 25 MPA, COM USO DE BOMBA EM EDIFICAÇÃO COM SEÇÃO MÉDIA DE PILARES MAIOR QUE 0,25 M² - LANÇAMENTO, ADENSAMENTO E ACABAMENTO. AF_12/2015	FUES - FUNDAÇÕES E ESTRUTURAS	m³	11,03	771,84	8.513,39	1,74	58,23
93214	SINAPI	EXECUÇÃO DE RESERVATÓRIO ELEVADO DE ÁGUA (1000 LITROS) EM CANTEIRO DE OBRA, APOIADO EM ESTRUTURA DE MADEIRA. AF_02/2016	CANT - CANTEIRO DE OBRAS	UN	1,0	8.437,93	8.437,93	1,72	59,95
102214	SINAPI	PINTURA VERNIZ (INCOLOR) ALQUÍDICO EM MADEIRA, USO INTERNO, 2 DEMÃOS. AF_01/2021	PINT - PINTURAS	m²	334,8	23,32	7.807,53	1,59	61,54
96536	SINAPI	FABRICAÇÃO, MONTAGEM E DESMONTAGEM DE FÔRMA PARA VIGA BALDRAME, EM MADEIRA SERRADA, E=25 MM, 4 UTILIZAÇÕES. AF_06/2017	FUES - FUNDAÇÕES E ESTRUTURAS	m²	81,4	95,75	7.794,05	1,59	63,13
94996	SINAPI	EXECUÇÃO DE PASSEIO (CALÇADA) OU PISO DE CONCRETO COM CONCRETO MOLDADO IN LOCO, FEITO EM OBRA, ACABAMENTO CONVENCIONAL, ESPESSURA 10 CM, ARMADO. AF_07/2016	PISO - PISOS	m²	53,48	145,18	7.764,22	1,58	64,71
90843	SINAPI	KIT DE PORTA DE MADEIRA PARA PINTURA, SEMI-OCA (LEVE OU MÉDIA), PADRÃO MÉDIO, 80X210CM, ESPESSURA DE 3,5CM, ITENS INCLUSOS: DOBRADIÇAS, MONTAGEM E INSTALAÇÃO DO BATENTE, FECHADURA COM EXECUÇÃO DO FURO - FORNECIMENTO E INSTALAÇÃO. AF_12/2019	ESQV - ESQUADRIAS/FERRAGENS/VIDROS	UN	6,0	1.278,78	7.672,68	1,57	66,28
92917	SINAPI	ARMAÇÃO DE ESTRUTURAS DIVERSAS DE CONCRETO ARMADO, EXCETO VIGAS, PILARES, LAJES E FUNDAÇÕES, UTILIZANDO AÇO CA-50 DE 8,0 MM - MONTAGEM. AF_06/2022	FUES - FUNDAÇÕES E ESTRUTURAS	KG	360,0	18,52	6.667,20	1,36	67,64
92552	SINAPI	FABRICAÇÃO E INSTALAÇÃO DE TESOURA INTEIRA EM MADEIRA NÃO APARELHADA, VÃO DE 10 M, PARA TELHA CERÂMICA OU DE CONCRETO, INCLUSO IÇAMENTO. AF_07/2019	COBE - COBERTURA	UN	2,0	3.249,30	6.498,60	1,33	68,96
101159	SINAPI	ALVENARIA DE VEDAÇÃO DE BLOCOS CERÂMICOS MACIÇOS DE 5X10X20CM (ESPESSURA 10CM) E ARGAMASSA DE ASSENTAMENTO COM PREPARO EM BETONEIRA. AF_05/2020	PARE - PAREDES/PAINEIS	m²	39,86	157,57	6.280,74	1,28	70,25
96558	SINAPI	CONCRETAGEM DE SAPATAS, FCK 30 MPA, COM USO DE BOMBA - LANÇAMENTO, ADENSAMENTO E ACABAMENTO. AF_11/2016	FUES - FUNDAÇÕES E ESTRUTURAS	m³	7,01	824,73	5.781,35	1,18	71,43

92434	SINAPI	MONTAGEM E DESMONTAGEM DE FÔRMA DE PILARES RETANGULARES E ESTRUTURAS SIMILARES COM ÁREA MÉDIA DAS SEÇÕES MENOR OU IGUAL A 0,25 M², PÉ-DIREITO SIMPLES, EM CHAPA DE MADEIRA COMPENSADA PLASTIFICADA, 12 UTILIZAÇÕES. AF_12/2015	FUES - FUNDAÇÕES E ESTRUTURAS	m²	78,0	72,76	5.675,28	1,16	72,58
92915	SINAPI	ARMAÇÃO DE ESTRUTURAS DIVERSAS DE CONCRETO ARMADO, EXCETO VIGAS, PILARES, LAJES E FUNDAÇÕES, UTILIZANDO AÇO CA-60 DE 5,0 MM - MONTAGEM. AF_06/2022	FUES - FUNDAÇÕES E ESTRUTURAS	KG	251,73	20,66	5.200,74	1,06	73,64
98099	SINAPI	SUMIDOURO RETANGULAR, EM ALVENARIA COM BLOCOS DE CONCRETO, DIMENSÕES INTERNAS: 1,0 X 3,0 X H=3,0 M, ÁREA DE INFILTRAÇÃO: 25 M² (PARA 10 CONTRIBUINTE). AF_12/2020	INHI - INSTALAÇÕES HIDROSANITÁRIAS	UN	1,0	4.783,79	4.783,79	0,98	74,62
91341	SINAPI	PORTA EM ALUMÍNIO DE ABRIR TIPO VENEZIANA COM GUARNIÇÃO, FIXAÇÃO COM PARAFUSOS - FORNECIMENTO E INSTALAÇÃO. AF_12/2019	ESQV - ESQUADRIAS/FERRAGENS/VIDROS	m²	4,31	1.048,20	4.517,74	0,92	75,54
101174	SINAPI	ESTACA BROCA DE CONCRETO, DIÂMETRO DE 25CM, ESCAVAÇÃO MANUAL COM TRADO CONCHA, COM ARMADURA DE ARRANQUE. AF_05/2020	FUES - FUNDAÇÕES E ESTRUTURAS	M	45,5	94,52	4.300,66	0,88	76,42
98557	SINAPI	IMPERMEABILIZAÇÃO DE SUPERFÍCIE COM EMULSÃO ASFÁLTICA, 2 DEMÃOS AF_06/2018	IMPE - IMPERMEABILIZAÇÕES E PROTEÇÕES DIVERSAS	m²	81,4	51,51	4.192,91	0,86	77,27
79473	SINAPI	CORTE E ATERRO COMPENSADO	MOVT - MOVIMENTO DE TERRA	m³	437,5	9,32	4.077,50	0,83	78,11
101175	SINAPI	ESTACA BROCA DE CONCRETO, DIÂMETRO DE 30CM, ESCAVAÇÃO MANUAL COM TRADO CONCHA, COM ARMADURA DE ARRANQUE. AF_05/2020	FUES - FUNDAÇÕES E ESTRUTURAS	M	31,5	129,15	4.068,22	0,83	78,94
93183	SINAPI	VERGA PRÉ-MOLDADA PARA JANELAS COM MAIS DE 1,5 M DE VÃO. AF_03/2016	FUES - FUNDAÇÕES E ESTRUTURAS	M	49,05	82,49	4.046,13	0,83	79,76
92548	SINAPI	FABRICAÇÃO E INSTALAÇÃO DE TESOURA INTEIRA EM MADEIRA NÃO APARELHADA, VÃO DE 6 M, PARA TELHA CERÂMICA OU DE CONCRETO, INCLUSO IÇAMENTO. AF_07/2019	COBE - COBERTURA	UN	2,0	1.897,00	3.794,00	0,77	80,54
96557	SINAPI	CONCRETAGEM DE BLOCOS DE COROAMENTO E VIGAS BALDRAMES, FCK 30 MPA, COM USO DE BOMBA -LANÇAMENTO, ADENSAMENTO E ACABAMENTO. AF_06/2017	FUES - FUNDAÇÕES E ESTRUTURAS	m³	4,35	817,01	3.553,99	0,73	81,26
87878	SINAPI	CHAPISCO APLICADO EM ALVENARIAS E ESTRUTURAS DE CONCRETO INTERNAS, COM COLHER DE PEDREIRO. ARGAMASSA TRAÇO 1:3 COM PREPARO MANUAL. AF_10/2022	REVE - REVESTIMENTO E TRATAMENTO DE SUPERFÍCIES	m²	688,27	5,15	3.544,59	0,72	81,98
87535	SINAPI	EMBOÇO, PARA RECEBIMENTO DE CERÂMICA, EM ARGAMASSA TRAÇO 1:2:8, PREPARO MECÂNICO COM BETONEIRA 400L, APLICADO MANUALMENTE EM FACES INTERNAS DE PAREDES, PARA AMBIENTE COM ÁREA MAIOR QUE 10M2, ESPESSURA DE 20MM, COM EXECUÇÃO DE TALISCAS. AF_06/2014	REVE - REVESTIMENTO E TRATAMENTO DE SUPERFÍCIES	m²	100,18	34,75	3.481,25	0,71	82,69
92726	SINAPI	CONCRETAGEM DE VIGAS E LAJES, FCK=20 MPA, PARA LAJES MACIÇAS OU NERVURADAS COM USO DE BOMBA EM EDIFICAÇÃO COM ÁREA MÉDIA DE LAJES MAIOR QUE 20 M² - LANÇAMENTO, ADENSAMENTO E ACABAMENTO. AF_12/2015	FUES - FUNDAÇÕES E ESTRUTURAS	m³	4,63	746,02	3.454,07	0,70	83,40
97586	SINAPI	LUMINÁRIA TIPO CALHA, DE SOBREPOR, COM 2 LÂMPADAS TUBULARES FLUORESCENTES DE 36 W, COM REATOR DE PARTIDA RÁPIDA - FORNECIMENTO E INSTALAÇÃO. AF_02/2020	INEL - INSTALAÇÃO ELÉTRICA/ELETRIFICAÇÃO E ILUMINAÇÃO EXTERNA	UN	17,0	194,29	3.302,93	0,67	84,07
C3659	SEINFRA	PORTÃO DE METALON E BARRA CHATA DE FERRO C/FECHADURA E DOBRADIÇA, INCLUS. PINTURA ESMALTE SINTÉTICO	ESQUADRIAS METÁLICAS	m²	6,38	482,67	3.079,43	0,63	84,70

92778	SINAPI	ARMAÇÃO DE PILAR OU VIGA DE UMA ESTRUTURA CONVENCIONAL DE CONCRETO ARMADO EM UMA EDIFICAÇÃO TÉRREA OU SOBRADO UTILIZANDO AÇO CA-50 DE 10,0 MM - MONTAGEM. AF_12/2015	FUES - FUNDAÇÕES E ESTRUTURAS	KG	176,45	17,33	3.057,87	0,62	85,32
101964	SINAPI	LAJE PRÉ-MOLDADA UNIDIRECIONAL, BIAPOIADA, PARA FORRO, ENCHIMENTO EM CERÂMICA, VIGOTA CONVENCIONAL, ALTURA TOTAL DA LAJE (ENCHIMENTO+CAPA) = (8+3). AF_11/2020	FUES - FUNDAÇÕES E ESTRUTURAS	m²	13,07	226,74	2.963,49	0,60	85,93
74209/001	SINAPI	PLACA DE OBRA EM CHAPA DE ACO GALVANIZADO	CANT - CANTEIRO DE OBRAS	m²	6,0	491,23	2.947,38	0,60	86,53
C1869	SEINFRA	PEITORIL DE GRANITO L= 15 cm	PISOS INTERNOS	M	26,0	106,97	2.781,22	0,57	87,10
98524	SINAPI	LIMPEZA MANUAL DE VEGETAÇÃO EM TERRENO COM ENXADA.AF_05/2018	URBA - URBANIZAÇÃO	m²	875,0	3,02	2.642,50	0,54	87,64
92565	SINAPI	FABRICAÇÃO E INSTALAÇÃO DE ESTRUTURA PONTALETADA DE MADEIRA NÃO APARELHADA PARA TELHADOS COM ATÉ 2 ÁGUAS E PARA TELHA CERÂMICA OU DE CONCRETO, INCLUSO TRANSPORTE VERTICAL. AF_12/2015	COBE - COBERTURA	m²	49,53	49,77	2.465,10	0,50	88,14
93358	SINAPI	ESCAVAÇÃO MANUAL DE VALA COM PROFUNDIDADE MENOR OU IGUAL A 1,30 M. AF_02/2021	MOVT - MOVIMENTO DE TERRA	m³	29,21	83,86	2.449,55	0,50	88,64
C4068	SEINFRA	BANCADA, RODA BANCADA E PRATELEIRAS EM GRANITO CINZA E=2cm	LOUÇAS, METAIS E ACESSÓRIOS	m²	5,64	410,38	2.314,54	0,47	89,11
91926	SINAPI	CABO DE COBRE FLEXÍVEL ISOLADO, 2,5 MM², ANTI-CHAMA 450/750 V, PARA CIRCUITOS TERMINAIS - FORNECIMENTO E INSTALAÇÃO. AF_12/2015	INEL - INSTALAÇÃO ELÉTRICA/ELETRIFICAÇÃO E ILUMINAÇÃO EXTERNA	M	500,0	4,56	2.280,00	0,47	89,58
C1630	SEINFRA	LOCAÇÃO DA OBRA - EXECUÇÃO DE GABARITO	LOCAÇÃO DA OBRA	m²	296,51	7,60	2.253,47	0,46	90,04
98679	SINAPI	PISO CIMENTADO, TRAÇO 1:3 (CIMENTO E AREIA), ACABAMENTO LISO, ESPESSURA 2,0 CM, PREPARO MECÂNICO DA ARGAMASSA. AF_09/2020	PISO - PISOS	m²	53,48	41,42	2.215,14	0,45	90,49
92919	SINAPI	ARMAÇÃO DE ESTRUTURAS DIVERSAS DE CONCRETO ARMADO, EXCETO VIGAS, PILARES, LAJES E FUNDAÇÕES, UTILIZANDO AÇO CA-50 DE 10,0 MM - MONTAGEM. AF_06/2022	FUES - FUNDAÇÕES E ESTRUTURAS	KG	124,18	16,50	2.048,97	0,42	90,91
C2284	SEINFRA	SOLEIRA DE GRANITO L= 15cm	PISOS INTERNOS	M	19,73	98,98	1.952,87	0,40	91,30
101173	SINAPI	ESTACA BROCA DE CONCRETO, DIÂMETRO DE 20CM, ESCAVAÇÃO MANUAL COM TRADO CONCHA, COM ARMADURA DE ARRANQUE. AF_05/2020	FUES - FUNDAÇÕES E ESTRUTURAS	M	28,0	68,92	1.929,76	0,39	91,70
100868	SINAPI	BARRA DE APOIO RETA, EM ACO INOX POLIDO, COMPRIMENTO 80 CM, FIXADA NA PAREDE - FORNECIMENTO E INSTALAÇÃO. AF_01/2020	INHI - INSTALAÇÕES HIDROSANITÁRIAS	UN	4,0	444,82	1.779,28	0,36	92,06
100864	SINAPI	BARRA DE APOIO EM "L", EM ACO INOX POLIDO 80 X 80 CM, FIXADA NA PAREDE - FORNECIMENTO E INSTALACAO. AF_01/2020	INHI - INSTALAÇÕES HIDROSANITÁRIAS	UN	2,0	863,57	1.727,14	0,35	92,41
94570	SINAPI	JA-3 - JANELA DE ALUMÍNIO DE CORRER 200X100CM, COM VIDROS, BATENTE E FERRAGENS. ESPESSURA 6MM	ESQV - ESQUADRIAS/FERRAGENS/VIDROS	m²	3,65	460,39	1.680,42	0,34	92,76
C2850	SEINFRA	INSTALAÇÕES PROVISÓRIAS DE LUZ , FORÇA,TELEFONE E LÓGICA	CONSTRUÇÃO DO CANTEIRO DA OBRA	UN	1,0	1.642,18	1.642,18	0,34	93,09

92775	SINAPI	ARMAÇÃO DE PILAR OU VIGA DE UMA ESTRUTURA CONVENCIONAL DE CONCRETO ARMADO EM UMA EDIFICAÇÃO TÉRREA OU SOBRADO UTILIZANDO AÇO CA-60 DE 5,0 MM - MONTAGEM. AF_12/2015	FUES - FUNDAÇÕES E ESTRUTURAS	KG	72,91	22,11	1.612,04	0,33	93,42
93441	SINAPI	BANCADA GRANITO CINZA 150 X 60 CM, COM CUBA DE EMBUTIR DE AÇO, VÁLVULA AMERICANA EM METAL, SIFÃO FLEXÍVEL EM PVC, ENGATE FLEXÍVEL 30 CM, TORNEIRA CROMADA LONGA, DE PAREDE, 1/2"OU 3/4"; P/ COZINHA, PADRÃO POPULAR - FORNEC. E INSTALAÇÃO. AF_01/2020	INHI - INSTALAÇÕES HIDROS SANITÁRIAS	UN	1,0	1.522,41	1.522,41	0,31	93,73
93202	SINAPI	FIXAÇÃO (ENCUNHAMENTO) DE ALVENARIA DE VEDAÇÃO COM TIJOLO MACIÇO. AF_03/2016	FUES - FUNDAÇÕES E ESTRUTURAS	M	47,25	29,78	1.407,10	0,29	94,02
102609	SINAPI	CAIXA D'ÁGUA EM POLIETILENO, 2000 LITROS - FORNECIMENTO E INSTALAÇÃO. AF_06/2021	INHI - INSTALAÇÕES HIDROS SANITÁRIAS	UN	1,0	1.372,83	1.372,83	0,28	94,30
97976	SINAPI	POÇO DE INSPEÇÃO CIRCULAR PARA ESGOTO, EM ALVENARIA COM TIJOLOS CERÂMICOS MACIÇOS, DIÂMETRO INTERNO = 0,60 M, PROFUNDIDADE = 0,95 M, EXCLUINDO TAMPÃO. AF_12/2020_PA	DROP - DRENAGEM/OBRAS DE CONTENÇÃO / POÇOS DE VISITA E CAIXAS	UN	1,0	1.325,78	1.325,78	0,27	94,57
95241	SINAPI	LASTRO DE CONCRETO MAGRO, APLICADO EM PISOS, LAJES SOBRE SOLO OU RADIERS, ESPESSURA DE 5 CM. AF_07/2016	FUES - FUNDAÇÕES E ESTRUTURAS	m²	36,79	33,11	1.218,11	0,25	94,82
86919	SINAPI	TANQUE DE LOUÇA BRANCA COM COLUNA, 30L OU EQUIVALENTE, INCLUSO SIFÃO FLEXÍVEL EM PVC, VÁLVULA METÁLICA E TORNEIRA DE METAL CROMADO PADRÃO MÉDIO - FORNECIMENTO E INSTALAÇÃO. AF_01/2020	INHI - INSTALAÇÕES HIDROS SANITÁRIAS	UN	1,0	1.055,89	1.055,89	0,22	95,03
99635	SINAPI	VÁLVULA DE DESCARGA METÁLICA, BASE 1 1/2", ACABAMENTO METALICO CROMADO - FORNECIMENTO E INSTALAÇÃO. AF_08/2021	INHI - INSTALAÇÕES HIDROS SANITÁRIAS	UN	2,0	460,31	920,62	0,19	95,22
91834	SINAPI	ELETRODUTO FLEXÍVEL CORRUGADO, PVC, DN 25 MM (3/4"), PARA CIRCUITOS TERMINAIS, INSTALADO EM FORRO - FORNECIMENTO E INSTALAÇÃO. AF_12/2015	INEL - INSTALAÇÃO ELÉTRICA/ELETRIFICAÇÃO E ILUMINAÇÃO EXTERNA	M	85,0	10,77	915,45	0,19	95,41
72554	SINAPI	EXTINTOR DE CO2 6KG - FORNECIMENTO E INSTALACAO	INES - INSTALAÇÕES ESPECIAIS	UN	1,0	873,60	873,60	0,18	95,59
98114	SINAPI	TAMPA CIRCULAR PARA ESGOTO E DRENAGEM, EM FERRO FUNDIDO, DIÂMETRO INTERNO = 0,6 M. AF_12/2020	INHI - INSTALAÇÕES HIDROS SANITÁRIAS	UN	1,0	859,61	859,61	0,18	95,76
92779	SINAPI	ARMAÇÃO DE PILAR OU VIGA DE UMA ESTRUTURA CONVENCIONAL DE CONCRETO ARMADO EM UMA EDIFICAÇÃO TÉRREA OU SOBRADO UTILIZANDO AÇO CA-50 DE 12,5 MM - MONTAGEM. AF_12/2015	FUES - FUNDAÇÕES E ESTRUTURAS	KG	56,27	14,56	819,29	0,17	95,93
94221	SINAPI	CUMEEIRA PARA TELHA CERÂMICA EMBOÇADA COM ARGAMASSA TRAÇO 1:2:9 (CIMENTO, CAL E AREIA) PARA TELHADOS COM ATÉ 2 ÁGUAS, INCLUSO TRANSPORTE VERTICAL. AF_07/2019	COBE - COBERTURA	M	31,15	25,77	802,73	0,16	96,09
100866	SINAPI	BARRA DE APOIO RETA, EM ACO INOX POLIDO, COMPRIMENTO 60CM, FIXADA NA PAREDE - FORNECIMENTO E INSTALAÇÃO. AF_01/2020	INHI - INSTALAÇÕES HIDROS SANITÁRIAS	UN	2,0	401,29	802,58	0,16	96,26
95470	SINAPI	VASO SANITARIO SIFONADO CONVENCIONAL COM LOUÇA BRANCA, INCLUSO CONJUNTO DE LIGAÇÃO PARA BACIA SANITÁRIA AJUSTÁVEL - FORNECIMENTO E INSTALAÇÃO. AF_10/2016	INHI - INSTALAÇÕES HIDROS SANITÁRIAS	UN	2,0	366,32	732,64	0,15	96,40

89714	SINAPI	TUBO PVC, SERIE NORMAL, ESGOTO PREDIAL, DN 100 MM, FORNECIDO E INSTALADO EM RAMAL DE DESCARGA OU RAMAL DE ESGOTO SANITÁRIO. AF_08/2022	INHI - INSTALAÇÕES HIDROS SANITÁRIAS	M	18,0	40,27	724,86	0,15	96,55
91928	SINAPI	CABO DE COBRE FLEXÍVEL ISOLADO, 4 MM², ANTI-CHAMA 450/750 V, PARA CIRCUITOS TERMINAIS - FORNECIMENTO E INSTALAÇÃO. AF_12/2015	INEL - INSTALAÇÃO ELÉTRICA/ELETRIFICAÇÃO E ILUMINAÇÃO EXTERNA	M	100,0	7,09	709,00	0,14	96,70
89711	SINAPI	TUBO PVC, SERIE NORMAL, ESGOTO PREDIAL, DN 40 MM, FORNECIDO E INSTALADO EM RAMAL DE DESCARGA OU RAMAL DE ESGOTO SANITÁRIO. AF_08/2022	INHI - INSTALAÇÕES HIDROS SANITÁRIAS	M	26,0	22,21	577,46	0,12	96,81
102219	SINAPI	PINTURA TINTA DE ACABAMENTO (PIGMENTADA) ESMALTE SINTÉTICO ACETINADO EM MADEIRA, 2 DEMÃOS. AF_01/2021	PINT - PINTURAS	m²	30,24	18,69	565,18	0,12	96,93
85005	SINAPI	ESPELHO CRISTAL, ESPESSURA 4MM, COM PARAFUSOS DE FIXACAO, SEM MOLDURA	ESQV - ESQUADRIAS/FERRAGENS/VIDROS	m²	0,8	672,89	538,31	0,11	97,04
93382	SINAPI	REATERRO MANUAL DE VALAS COM COMPACTAÇÃO MECANIZADA. AF_04/2016	MOVT - MOVIMENTO DE TERRA	m³	17,2	30,80	529,76	0,11	97,15
91996	SINAPI	TOMADA UNIVERSAL 10 A, COR BRANCA, COMPLETA	INEL - INSTALAÇÃO ELÉTRICA/ELETRIFICAÇÃO E ILUMINAÇÃO EXTERNA	UN	15,0	35,22	528,30	0,11	97,26
92921	SINAPI	ARMAÇÃO DE ESTRUTURAS DIVERSAS DE CONCRETO ARMADO, EXCETO VIGAS, PILARES, LAJES E FUNDAÇÕES, UTILIZANDO AÇO CA-50 DE 12,5 MM - MONTAGEM. AF_06/2022	FUES - FUNDAÇÕES E ESTRUTURAS	KG	37,82	13,80	521,91	0,11	97,36
C4530	SEINFRA	DISJUNTOR DIFERENCIAL DR-16A - 40A, 30mA	BASES, CHAVES E DISJUNTORES	UN	3,0	172,56	517,68	0,11	97,47
98110	SINAPI	CAIXA DE GORDURA PEQUENA (CAPACIDADE: 19 L), CIRCULAR, EM PVC, DIÂMETRO INTERNO= 0,3 M. AF_12/2020	INHI - INSTALAÇÕES HIDROS SANITÁRIAS	UN	1,0	516,80	516,80	0,11	97,57
94497	SINAPI	REGISTRO DE GAVETA BRUTO, LATÃO, ROSCÁVEL, 1 1/2" - FORNECIMENTO E INSTALAÇÃO. AF_08/2021	INHI - INSTALAÇÕES HIDROS SANITÁRIAS	UN	4,0	121,86	487,44	0,10	97,67
101875	SINAPI	QUADRO DE DISTRIBUIÇÃO DE ENERGIA EM CHAPA DE AÇO GALVANIZADO, DE EMBUTIR, COM BARRAMENTO TRIFÁSICO, PARA 12 DISJUNTORES DIN 100A - FORNECIMENTO E INSTALAÇÃO. AF_10/2020	INEL - INSTALAÇÃO ELÉTRICA/ELETRIFICAÇÃO E ILUMINAÇÃO EXTERNA	UN	1,0	461,04	461,04	0,09	97,77
C4562	SEINFRA	DISPOSITIVO DE PROTEÇÃO CONTRA SURTOS DE TENSÃO - DPS's - 40 KA/440V	OUTROS ELEMENTOS	UN	3,0	149,50	448,50	0,09	97,86
99803	SINAPI	LIMPEZA DE PISO CERÂMICO OU PORCELANATO COM PANO ÚMIDO. AF_04/2019	SEDI - SERVIÇOS DIVERSOS	m²	208,83	2,04	426,01	0,09	97,95
95573	SINAPI	MÃO-FRANCESA METÁLICA PARA APOIO DOS BALCÕES E PRATELEIRAS	INHI - INSTALAÇÕES HIDROS SANITÁRIAS	UN	10,0	41,48	414,80	0,08	98,03
91786	SINAPI	(COMPOSIÇÃO REPRESENTATIVA) DO SERVIÇO DE INSTALAÇÃO TUBOS DE PVC, SOLDÁVEL, ÁGUA FRIA, DN 32 MM (INSTALADO EM RAMAL, SUB-RAMAL, RAMAL DE DISTRIBUIÇÃO OU PRUMADA), INCLUSIVE CONEXÕES, CORTES E FIXAÇÕES, PARA PRÉDIOS. AF_10/2015	INHI - INSTALAÇÕES HIDROS SANITÁRIAS	M	12,0	33,50	402,00	0,08	98,11
97892	SINAPI	CAIXA ENTERRADA ELÉTRICA RETANGULAR, EM ALVENARIA COM BLOCOS DE CONCRETO, FUNDO COM BRITA, DIMENSÕES INTERNAS: 0,6X0,6X0,6 M. AF_12/2020	INEL - INSTALAÇÃO ELÉTRICA/ELETRIFICAÇÃO E ILUMINAÇÃO EXTERNA	UN	1,0	401,47	401,47	0,08	98,19

91794	SINAPI	(COMPOSIÇÃO REPRESENTATIVA) DO SERVIÇO DE INST. TUBO PVC, SÉRIE N, ESGOTO PREDIAL, DN 75 MM, (INST. EM RAMAL DE DESCARGA, RAMAL DE ESG. SANITÁRIO, PRUMADA DE ESG. SANITÁRIO OU VENTILAÇÃO), INCL. CONEXÕES, CORTES E FIXAÇÕES, P/ PRÉDIOS. AF_10/2015	INHI - INSTALAÇÕES HIDROS SANITÁRIAS	M	8,0	50,14	401,12	0,08	98,28
97886	SINAPI	CAIXA ENTERRADA ELÉTRICA RETANGULAR, EM ALVENARIA COM TIJOLOS CERÂMICOS MACIÇOS, FUNDO COM BRITA, DIMENSÕES INTERNAS: 0,3X0,3X0,3 M. AF_12/2020	INEL - INSTALAÇÃO ELÉTRICA/ELETRIFICAÇÃO E ILUMINAÇÃO EXTERNA	UN	2,0	182,77	365,54	0,07	98,35
89401	SINAPI	TUBO, PVC, SOLDÁVEL, DN 20MM, INSTALADO EM RAMAL DE DISTRIBUIÇÃO DE ÁGUA - FORNECIMENTO E INSTALAÇÃO. AF_06/2022	INHI - INSTALAÇÕES HIDROS SANITÁRIAS	M	32,0	11,19	358,08	0,07	98,42
91836	SINAPI	ELETRODUTO FLEXÍVEL CORRUGADO, PVC, DN 32 MM (1"), PARA CIRCUITOS TERMINAIS, INSTALADO EM FORRO - FORNECIMENTO E INSTALAÇÃO. AF_12/2015	INEL - INSTALAÇÃO ELÉTRICA/ELETRIFICAÇÃO E ILUMINAÇÃO EXTERNA	M	25,0	14,17	354,25	0,07	98,50
86904	SINAPI	LAVATÓRIO LOUÇA BRANCA SUSPENSO, 29,5 X 39CM OU EQUIVALENTE, PADRÃO POPULAR - FORNECIMENTO E INSTALAÇÃO. AF_01/2020	INHI - INSTALAÇÕES HIDROS SANITÁRIAS	UN	2,0	174,80	349,60	0,07	98,57
89712	SINAPI	TUBO PVC, SERIE NORMAL, ESGOTO PREDIAL, DN 50 MM, FORNECIDO E INSTALADO EM RAMAL DE DESCARGA OU RAMAL DE ESGOTO SANITÁRIO. AF_08/2022	INHI - INSTALAÇÕES HIDROS SANITÁRIAS	M	12,0	28,93	347,16	0,07	98,64
101616	SINAPI	PREPARO DE FUNDO DE VALA COM LARGURA MENOR QUE 1,5 M (ACERTO DO SOLO NATURAL). AF_08/2020	MOVT - MOVIMENTO DE TERRA	m²	52,15	6,15	320,72	0,07	98,70
89690	SINAPI	JUNÇÃO SIMPLES, PVC, SERIE R, ÁGUA PLUVIAL, DN 100 X 100 MM, JUNTA ELÁSTICA, FORNECIDO E INSTALADO EM CONDUTORES VERTICAIS DE ÁGUAS PLUVIAIS. AF_06/2022	INHI - INSTALAÇÕES HIDROS SANITÁRIAS	UN	3,0	104,62	313,86	0,06	98,77
88488	SINAPI	APLICAÇÃO MANUAL DE PINTURA COM TINTA LÁTEX ACRÍLICA EM TETO, DUAS DEMÃOS. AF_06/2014	PINT - PINTURAS	m²	13,07	22,52	294,33	0,06	98,83
97585	SINAPI	LUMINÁRIA TIPO CALHA, DE SOBREPOR, COM 2 LÂMPADAS TUBULARES FLUORESCENTES DE 18 W, COM REATOR DE PARTIDA RÁPIDA - FORNECIMENTO E INSTALAÇÃO. AF_02/2020	INEL - INSTALAÇÃO ELÉTRICA/ELETRIFICAÇÃO E ILUMINAÇÃO EXTERNA	UN	2,0	141,78	283,56	0,06	98,88
100742	SINAPI	PINTURA COM TINTA ALQUÍDICA DE ACABAMENTO (ESMALTE SINTÉTICO ACETINADO) APLICADA A ROLO OU PINCEL SOBRE SUPERFÍCIES METÁLICAS (EXCETO PERFIL) EXECUTADO EM OBRA (POR DEMÃO). AF_01/2020	PINT - PINTURAS	m²	10,5	26,77	281,08	0,06	98,94
91941	SINAPI	CAIXA RETANGULAR 4" X 2" , PVC, INSTALADA EM PAREDE - FORNECIMENTO E INSTALAÇÃO. AF_12/2015	INEL - INSTALAÇÃO ELÉTRICA/ELETRIFICAÇÃO E ILUMINAÇÃO EXTERNA	UN	25,0	11,18	279,50	0,06	99,00
72553	SINAPI	EXTINTOR ABC 6KG - FORNECIMENTO E INSTALACAO	INES - INSTALAÇÕES ESPECIAIS	UN	1,0	257,14	257,14	0,05	99,05
89448	SINAPI	TUBO, PVC, SOLDÁVEL, DN 40MM, INSTALADO EM PRUMADA DE ÁGUA - FORNECIMENTO E INSTALAÇÃO. AF_06/2022	INHI - INSTALAÇÕES HIDROS SANITÁRIAS	M	13,0	19,53	253,89	0,05	99,10
C4533	SEINFRA	CABO LÓGICO 4 PARES, CATEGORIA 6 - UTP	FIOS, CABOS E ACESSÓRIOS	M	15,0	14,77	221,55	0,05	99,15
95547	SINAPI	SABONETEIRA PLASTICA TIPO DISPENSER PARA SABONETE LIQUIDO COM RESERVATORIO 800 A 1500 ML, INCLUSO FIXAÇÃO. AF_01/2020	INHI - INSTALAÇÕES HIDROS SANITÁRIAS	UN	2,0	110,47	220,94	0,05	99,19
95544	SINAPI	PAPELEIRA DE PAREDE EM METAL CROMADO SEM TAMPA, INCLUSO FIXAÇÃO. AF_01/2020	INHI - INSTALAÇÕES HIDROS SANITÁRIAS	UN	2,0	103,44	206,88	0,04	99,24

91967	SINAPI	INTERRUPTOR SIMPLES (3 MÓDULOS), 10A/250V, INCLUINDO SUPORTE E PLACA - FORNECIMENTO E INSTALAÇÃO. AF_12/2015	INEL - INSTALAÇÃO ELÉTRICA/ELETRIFICAÇÃO E ILUMINAÇÃO EXTERNA	UN	3,0	64,86	194,58	0,04	99,28
86906	SINAPI	TORNEIRA CROMADA DE MESA, 1/2"OU 3/4," PARA LAVATÓRIO, PADRÃO POPULAR - FORNECIMENTO E INSTALAÇÃO. AF_01/2020	INHI - INSTALAÇÕES HIDROSANITÁRIAS	UN	2,0	84,60	169,20	0,03	99,31
89707	SINAPI	CAIXA SIFONADA, PVC, DN 100 X 100 X 50 MM, JUNTA ELÁSTICA, FORNECIDA E INSTALADA EM RAMAL DE DESCARGA OU EM RAMAL DE ESGOTO SANITÁRIO. AF_08/2022	INHI - INSTALAÇÕES HIDROSANITÁRIAS	UN	3,0	55,39	166,17	0,03	99,34
89726	SINAPI	JOELHO 45 GRAUS, PVC, SERIE NORMAL, ESGOTO PREDIAL, DN 40 MM, JUNTA SOLDÁVEL, FORNECIDO E INSTALADO EM RAMAL DE DESCARGA OU RAMAL DE ESGOTO SANITÁRIO. AF_08/2022	INHI - INSTALAÇÕES HIDROSANITÁRIAS	UN	15,0	10,51	157,65	0,03	99,38
97599	SINAPI	LUMINÁRIA DE EMERGÊNCIA, COM 30 LÂMPADAS LED DE 2 W, SEM REATOR - FORNECIMENTO E INSTALAÇÃO. AF_02/2020	INEL - INSTALAÇÃO ELÉTRICA/ELETRIFICAÇÃO E ILUMINAÇÃO EXTERNA	UN	5,0	31,26	156,30	0,03	99,41
91997	SINAPI	TOMADA UNIVERSAL 20 A, COR BRANCA, COMPLETA	INEL - INSTALAÇÃO ELÉTRICA/ELETRIFICAÇÃO E ILUMINAÇÃO EXTERNA	UN	4,0	38,21	152,84	0,03	99,44
86909	SINAPI	TORNEIRA CROMADA TUBO MÓVEL, DE MESA, 1/2"OU 3/4;" PARA PIA DE COZINHA, PADRÃO ALTO - FORNECIMENTO E INSTALAÇÃO. AF_01/2020	INHI - INSTALAÇÕES HIDROSANITÁRIAS	UN	1,0	146,92	146,92	0,03	99,47
89957	SINAPI	PONTO DE ÁGUA PARA BEBEDOURO	INHI - INSTALAÇÕES HIDROSANITÁRIAS	UN	1,0	146,36	146,36	0,03	99,50
86910	SINAPI	TORNEIRA CROMADA TUBO MÓVEL, DE PAREDE, 1/2"OU 3/4;" PARA PIA DE COZINHA, PADRÃO MÉDIO - FORNECIMENTO E INSTALAÇÃO. AF_01/2020	INHI - INSTALAÇÕES HIDROSANITÁRIAS	UN	1,0	144,83	144,83	0,03	99,53
94495	SINAPI	REGISTRO DE GAVETA BRUTO, LATÃO, ROSCÁVEL, 1" - FORNECIMENTO E INSTALAÇÃO. AF_08/2021	INHI - INSTALAÇÕES HIDROSANITÁRIAS	UN	2,0	70,62	141,24	0,03	99,56
89446	SINAPI	TUBO, PVC, SOLDÁVEL, DN 25MM, INSTALADO EM PRUMADA DE ÁGUA - FORNECIMENTO E INSTALAÇÃO. AF_06/2022	INHI - INSTALAÇÕES HIDROSANITÁRIAS	M	20,0	6,27	125,40	0,03	99,58
C4822	SEINFRA	TERMINAL DE VENTILAÇÃO PVC 50MM	TUBOS E CONEXÕES DE PVC	UN	8,0	14,66	117,28	0,02	99,61
89358	SINAPI	JOELHO 90 GRAUS, PVC, SOLDÁVEL, DN 20MM, INSTALADO EM RAMAL OU SUB-RAMAL DE ÁGUA - FORNECIMENTO E INSTALAÇÃO. AF_06/2022	INHI - INSTALAÇÕES HIDROSANITÁRIAS	UN	15,0	7,63	114,45	0,02	99,63
89497	SINAPI	JOELHO 90 GRAUS, PVC, SOLDÁVEL, DN 40MM, INSTALADO EM PRUMADA DE ÁGUA - FORNECIMENTO E INSTALAÇÃO. AF_06/2022	INHI - INSTALAÇÕES HIDROSANITÁRIAS	UN	8,0	13,93	111,44	0,02	99,65
C3579	SEINFRA	QUADRO DE MEDIÇÃO PADRÃO COELCE - PADRÃO POPULAR	QUADROS / CAIXAS	UN	1,0	109,12	109,12	0,02	99,68
87881	SINAPI	CHAPISCO APLICADO NO TETO OU EM ALVENARIA E ESTRUTURA, COM ROLO PARA TEXTURA ACRÍLICA. ARGAMASSA TRAÇO 1:4 E EMULSÃO POLIMÉRICA (ADESIVO) COM PREPARO MANUAL. AF_10/2022	REVE - REVESTIMENTO E TRATAMENTO DE SUPERFÍCIES	m²	13,07	8,05	105,21	0,02	99,70
94797	SINAPI	TORNEIRA DE BOIA PARA CAIXA D'ÁGUA, ROSCÁVEL, 1" - FORNECIMENTO E INSTALAÇÃO. AF_08/2021	INHI - INSTALAÇÕES HIDROSANITÁRIAS	UN	1,0	103,32	103,32	0,02	99,72
89623	SINAPI	TE, PVC, SOLDÁVEL, DN 40MM, INSTALADO EM PRUMADA DE ÁGUA - FORNECIMENTO E INSTALAÇÃO. AF_06/2022	INHI - INSTALAÇÕES HIDROSANITÁRIAS	UN	5,0	20,56	102,80	0,02	99,74

92002	SINAPI	TOMADA DUPLA 10 A, COMPLETA	INEL - INSTALAÇÃO ELÉTRICA/ELETRIFICAÇÃO E ILUMINAÇÃO EXTERNA	UN	2,0	48,65	97,30	0,02	99,76
94963	SINAPI	CONCRETO FCK = 15MPA, TRAÇO 1:3,4:3,5 (EM MASSA SECA DE CIMENTO/ AREIA MÉDIA/ BRITA 1) - PREPARO MECÂNICO COM BETONEIRA 400 L. AF_05/2021	FUES - FUNDAÇÕES E ESTRUTURAS	m³	0,19	493,65	93,79	0,02	99,78
89724	SINAPI	JOELHO 90 GRAUS, PVC, SERIE NORMAL, ESGOTO PREDIAL, DN 40 MM, JUNTA SOLDÁVEL, FORNECIDO E INSTALADO EM RAMAL DE DESCARGA OU RAMAL DE ESGOTO SANITÁRIO. AF_08/2022	INHI - INSTALAÇÕES HIDROS SANITÁRIAS	UN	9,0	10,24	92,16	0,02	99,80
91953	SINAPI	INTERRUPTOR SIMPLES (1 MÓDULO), 10A/250V, INCLUINDO SUPORTE E PLACA - FORNECIMENTO E INSTALAÇÃO. AF_12/2015	INEL - INSTALAÇÃO ELÉTRICA/ELETRIFICAÇÃO E ILUMINAÇÃO EXTERNA	UN	3,0	29,83	89,49	0,02	99,81
101890	SINAPI	DISJUNTOR MONOPOLAR TIPO NEMA, CORRENTE NOMINAL DE 10 ATÉ 30A - FORNECIMENTO E INSTALAÇÃO. AF_10/2020	INEL - INSTALAÇÃO ELÉTRICA/ELETRIFICAÇÃO E ILUMINAÇÃO EXTERNA	UN	5,0	17,17	85,85	0,02	99,83
C0544	SEINFRA	CABO LÓGICO/VÍDEO COAXIAL 50 (OHMS)	FIOS, CABOS E ACESSÓRIOS	M	6,0	13,55	81,30	0,02	99,85
101892	SINAPI	DISJUNTOR BIPOLAR TIPO NEMA, CORRENTE NOMINAL DE 10 ATÉ 50A - FORNECIMENTO E INSTALAÇÃO. AF_10/2020	INEL - INSTALAÇÃO ELÉTRICA/ELETRIFICAÇÃO E ILUMINAÇÃO EXTERNA	UN	1,0	76,79	76,79	0,02	99,86
91955	SINAPI	INTERRUPTOR PARALELO (1 MÓDULO), 10A/250V, INCLUINDO SUPORTE E PLACA - FORNECIMENTO E INSTALAÇÃO. AF_12/2015	INEL - INSTALAÇÃO ELÉTRICA/ELETRIFICAÇÃO E ILUMINAÇÃO EXTERNA	UN	2,0	36,76	73,52	0,01	99,88
89362	SINAPI	JOELHO 90 GRAUS, PVC, SOLDÁVEL, DN 25MM, INSTALADO EM RAMAL OU SUB-RAMAL DE ÁGUA - FORNECIMENTO E INSTALAÇÃO. AF_06/2022	INHI - INSTALAÇÕES HIDROS SANITÁRIAS	UN	8,0	9,06	72,48	0,01	99,89
89744	SINAPI	JOELHO 90 GRAUS, PVC, SERIE NORMAL, ESGOTO PREDIAL, DN 100 MM, JUNTA ELÁSTICA, FORNECIDO E INSTALADO EM RAMAL DE DESCARGA OU RAMAL DE ESGOTO SANITÁRIO. AF_08/2022	INHI - INSTALAÇÕES HIDROS SANITÁRIAS	UN	2,0	31,47	62,94	0,01	99,91
86913	SINAPI	TORNEIRA CROMADA 1/2"OU 3/4"PARA TANQUE, PADRÃO POPULAR - FORNECIMENTO E INSTALAÇÃO. AF_01/2020	INHI - INSTALAÇÕES HIDROS SANITÁRIAS	UN	1,0	61,66	61,66	0,01	99,92
89782	SINAPI	TE, PVC, SERIE NORMAL, ESGOTO PREDIAL, DN 40 X 40 MM, JUNTA SOLDÁVEL, FORNECIDO E INSTALADO EM RAMAL DE DESCARGA OU RAMAL DE ESGOTO SANITÁRIO. AF_08/2022	INHI - INSTALAÇÕES HIDROS SANITÁRIAS	UN	4,0	15,00	60,00	0,01	99,93
98307	SINAPI	TOMADA DE REDE RJ45 - FORNECIMENTO E INSTALAÇÃO. AF_11/2019	INES - INSTALAÇÕES ESPECIAIS	UN	1,0	58,96	58,96	0,01	99,94
89438	SINAPI	TE, PVC, SOLDÁVEL, DN 20MM, INSTALADO EM RAMAL DE DISTRIBUIÇÃO DE ÁGUA - FORNECIMENTO E INSTALAÇÃO. AF_06/2022	INHI - INSTALAÇÕES HIDROS SANITÁRIAS	UN	5,0	9,75	48,75	0,01	99,95
72947	SINAPI	SINALIZACAO HORIZONTAL COM TINTA RETRORREFLETIVA A BASE DE RESINA ACRILICA COM MICROESFERAS DE VIDRO	PAVI - PAVIMENTAÇÃO	m²	2,0	24,18	48,36	0,01	99,96
91943	SINAPI	CAIXA RETANGULAR 4" X 4" MÉDIA (1,30 M DO PISO), PVC, INSTALADA EM PAREDE - FORNECIMENTO E INSTALAÇÃO. AF_12/2015	INEL - INSTALAÇÃO ELÉTRICA/ELETRIFICAÇÃO E ILUMINAÇÃO EXTERNA	UN	2,0	21,55	43,10	0,01	99,97
89710	SINAPI	RALO SECO, PVC, DN 100 X 40 MM, JUNTA SOLDÁVEL, FORNECIDO E INSTALADO EM RAMAL DE DESCARGA OU EM RAMAL DE ESGOTO SANITÁRIO. AF_08/2022	INHI - INSTALAÇÕES HIDROS SANITÁRIAS	UN	2,0	21,12	42,24	0,01	99,98

89617	SINAPI	TE, PVC, SOLDÁVEL, DN 25MM, INSTALADO EM PRUMADA DE ÁGUA - FORNECIMENTO E INSTALAÇÃO. AF_06/2022	INHI - INSTALAÇÕES HIDROSANITÁRIAS	UN	5,0	7,41	37,05	0,01	99,99
89746	SINAPI	JOELHO 45 GRAUS, PVC, SERIE NORMAL, ESGOTO PREDIAL, DN 100 MM, JUNTA ELÁSTICA, FORNECIDO E INSTALADO EM RAMAL DE DESCARGA OU RAMAL DE ESGOTO SANITÁRIO. AF_08/2022	INHI - INSTALAÇÕES HIDROSANITÁRIAS	UN	1,0	32,49	32,49	0,01	100,00
89485	SINAPI	JOELHO 45 GRAUS, PVC, SOLDÁVEL, DN 25MM, INSTALADO EM PRUMADA DE ÁGUA - FORNECIMENTO E INSTALAÇÃO. AF_06/2022	INHI - INSTALAÇÕES HIDROSANITÁRIAS	UN	3,0	6,15	18,45	0,00	100,00
92916	SINAPI	ARMAÇÃO DE ESTRUTURAS DIVERSAS DE CONCRETO ARMADO, EXCETO VIGAS, PILARES, LAJES E FUNDAÇÕES, UTILIZANDO AÇO CA-50 DE 6,3 MM - MONTAGEM. AF_06/2022	FUES - FUNDAÇÕES E ESTRUTURAS	KG	0,18	19,68	3,54	0,00	100,00

Total sem BDI	390.541,12
Total do BDI	99.652,52
Total Geral	490.193,64

BDI: 25,53%

Fonte Composição: Tabela SINAPI - 02/2023 COM DESONERAÇÃO

Encargos Sociais: 84,61% (Hora) 47,70% (Mês)

DEMONSTRAÇÃO DE CUSTOS INCIDENTES SOBRE CUSTOS DIRETOS - BDI

ITEM	DISCRIMINAÇÃO	TOTAIS (%)
1.0	ADMINISTRAÇÃO DA OBRA	
1.1	Administração Central	5,50
1.2	Custos Financeiros	2,00
1.3	Riscos	1,15
1.4	Seguros e Garantias Contratuais	0,35
2.0	LUCROS	
2.1	Lucro Operacional	8,38
3.0	TRIBUTOS	
3.1	PIS	0,65
3.2	CONFINS	3,00
3.3	ISSQN	2,50
3.4	CPRB *Lei 12.844 - 1 de janeiro de 2014	2,00
	Total do BDI (%)	25,53

ENCARGOS SOCIAIS SOBRE A MÃO DE OBRA - DESONERADO			
CÓDIGO	DESCRIÇÃO	HORISTA (%)	MENSALISTA (%)
GRUPO A			
A1	INSS	0,00%	0,00%
A2	SESI	1,50%	1,50%
A3	SENAI	1,00%	1,00%
A4	INCRA	0,20%	0,20%
A5	SEBRAE	0,60%	0,60%
A6	Salário-educação	2,50%	2,50%
A7	Seguro contra acidentes de trabalho	3,00%	3,00%
A8	FGTS	8,00%	8,00%
A9	SECONCI	1,00%	1,00%
A	Total	17,80%	17,80%
GRUPO B			
B1	Repouso semanal remunerado	17,97%	0,00%
B2	Feridos	4,01%	0,00%
B3	Auxílio - Enfermidade	0,85%	0,69%
B4	13º Salário	10,84%	8,33%
B5	Licença Paternidade	0,07%	0,06%
B6	Faltas Justificadas	0,72%	0,56%
B7	Dias de Chuvas	1,48%	0,00%
B8	Auxílio Acidente de Trabalho	0,10%	0,09%
B9	Férias Gozadas	9,13%	7,02%
B10	Salário Maternidade	0,03%	0,03%
B	Total	45,20%	16,78%
GRUPO C			
C1	Aviso Prévio Indenizado	4,49%	3,46%
C2	Aviso Prévio Trabalhado	0,11%	0,08%
C3	Férias Indenizadas	4,91%	3,63%
C4	Depósito Rescisão Sem Justa Causa	3,32%	2,39%
C5	Indenização Adicional	0,38%	0,29%
C	Total	13,21%	9,85%
GRUPO D			
D1	Reincidência de A sobre B	8,02%	2,98%
D2	Reincidência de Grupo A sobre Aviso Prévio Trabalhado e reincidência	0,38%	0,29%
D	Total	8,40%	3,27%
TOTAL (A+B+C+D)		84,61%	47,70%
<i>Fonte: Sistema Nacional de Pesquisa de Custos e Índices da Construção Civil - SINAPI</i>			



PREFEITURA MUNICIPAL DE CODÓ



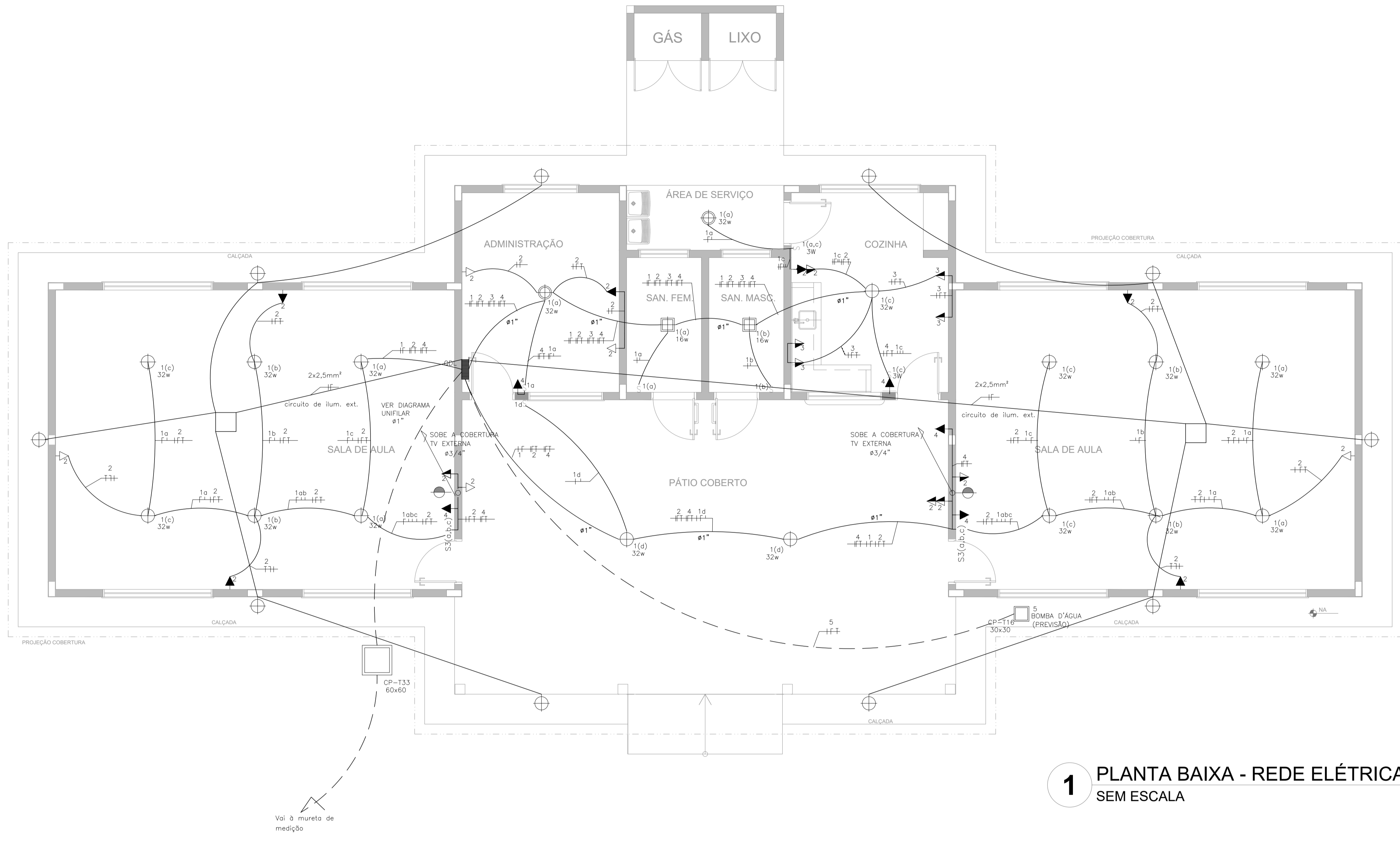
Obra: CONSTRUÇÃO DE ESCOLA COM 02 SALAS DE AULA- POVOADO PURAQUE, ZONA RURAL DE CODÓ

Unidade Federativa: MA

Cronograma de Planejamento : Mensal

PLANEJAMENTO

ITEM	DESCRIÇÃO DOS SERVIÇOS	VALOR (R\$)	% ITEM	1	2	3	4	5	6	7
1	SERVIÇOS PRELIMINARES	62.472,37	12,74%	100%						
				62.472,37						
2	MOVIMENTO DE TERRA PARA FUNDAÇÕES	3.300,03	0,67%	100%						
				3.300,03						
3	FUNDAÇÕES	37.611,68	7,67%	40%	60%					
				15.044,67	22.567,01					
4	SUPERESTRUTURA	44.209,49	9,02%		60%	40%				
					26.525,69	17.683,80				
5	SISTEMAS DE VEDAÇÃO VERTICAL	34.564,68	7,05%			70%	30%			
						24.195,28	10.369,40			
6	ESQUADRIAS	33.119,69	6,76%			30%	70%			
						9.935,91	23.183,78			
7	SISTEMAS DE COBERTURA	64.296,44	13,12%				30%	70%		
							19.288,93	45.007,51		
8	IMPERMEABILIZAÇÃO	4.192,91	0,86%		100%					
					4.192,91					
9	REVESTIMENTOS INTERNO E EXTERNO	58.644,70	11,96%					30%	70%	
								17.593,41	41.051,29	
10	SISTEMAS DE PISOS	34.744,12	7,09%					30%	70%	
								10.423,24	24.320,88	
11	PINTURAS E ACABAMENTOS	26.128,52	5,33%						30%	70%
									7.838,56	18.289,96
12	INSTALAÇÃO HIDRÁULICA	3.895,98	0,79%		20%	30%	50%			
					779,20	1.168,79	1.947,99			
13	INSTALAÇÃO SANITÁRIA	22.488,34	4,59%			20%	30%	50%		
					4.497,67	6.746,50	11.244,17			
14	LOUÇAS, ACESSÓRIOS E METAIS	9.038,01	1,84%					30%	30%	40%
								2.711,40	2.711,40	3.615,20
15	SISTEMA DE PROTEÇÃO CONTRA INCÊNDIO	1.335,40	0,27%						60%	40%
									801,24	534,16
16	INSTALAÇÃO ELÉTRICA	12.131,62	2,47%					30%	30%	40%
								3.639,49	3.639,49	4.852,65
17	SERVIÇOS COMPLEMENTARES	37.593,65	7,67%						50%	50%
									18.796,83	18.796,83
18	SERVIÇOS FINAIS	426,01	0,09%							100%
										426,01
Valores totais		490.193,64	1,00	80.817,07	58.562,48	59.730,28	66.034,28	79.375,04	99.159,68	46.514,81



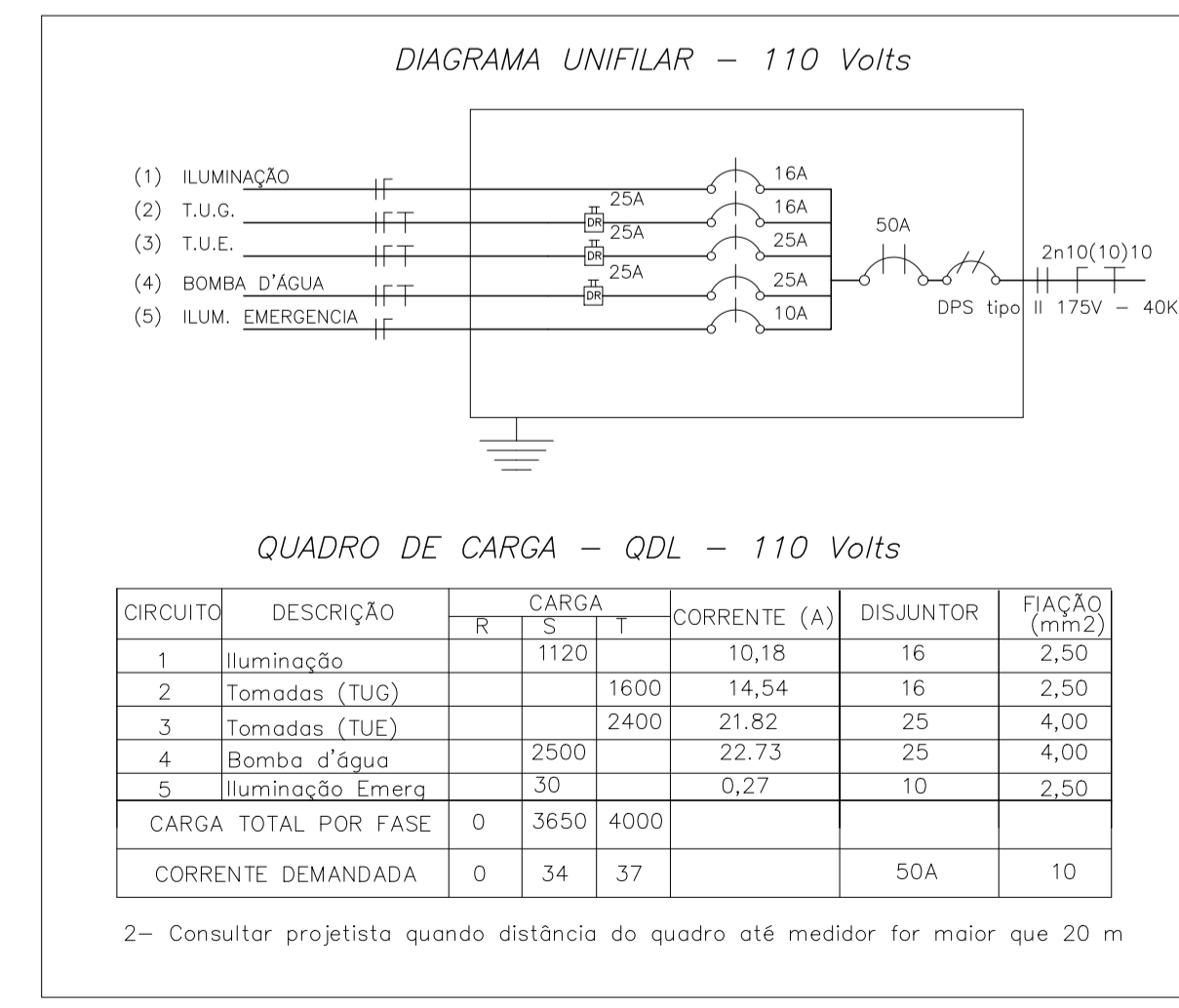
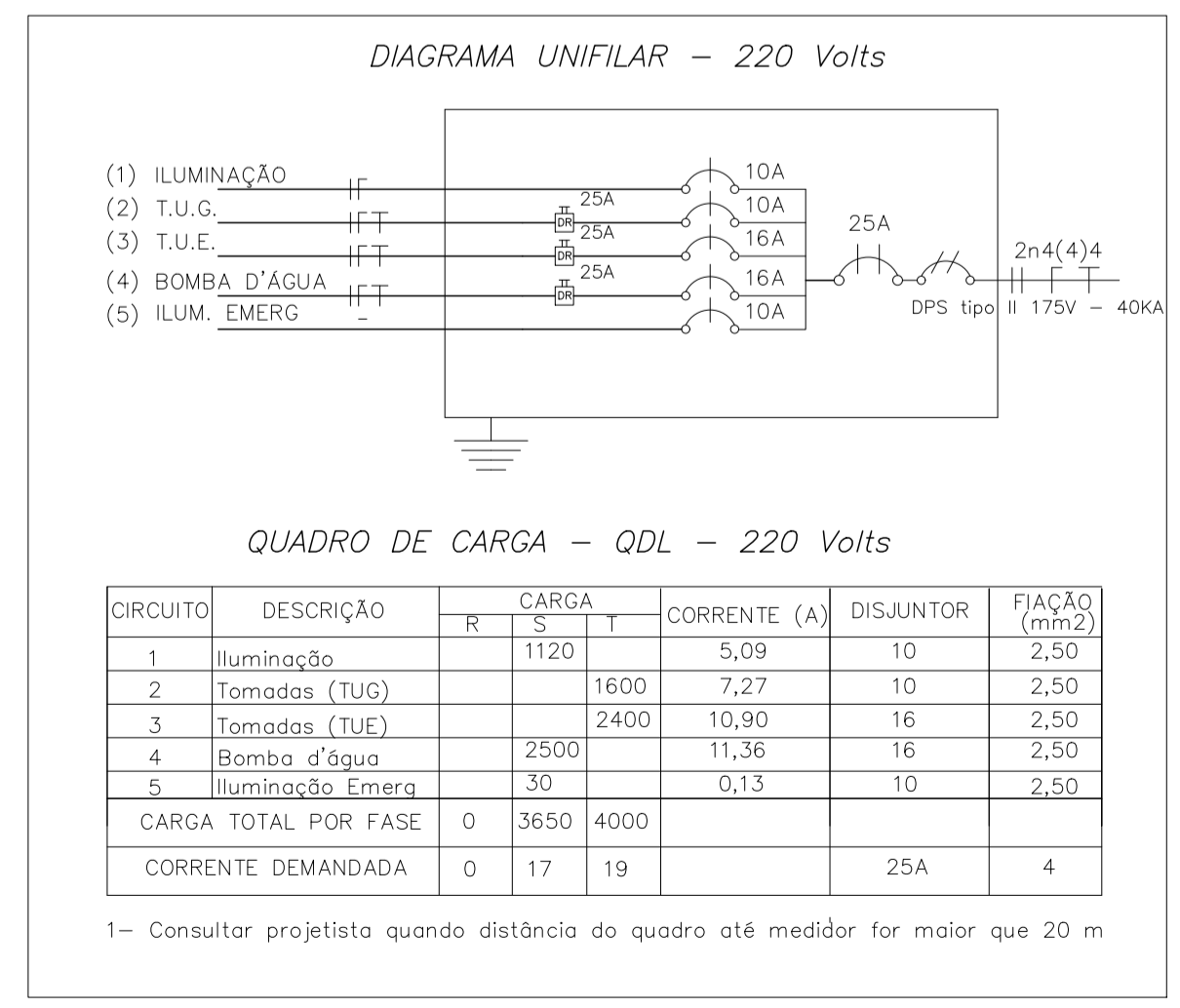
LEGENDA

- Tomada para antena de TV
- Tomada 2P + T universal h=2,00m do piso - cor branca, dupla
- Tomada 2P + T universal h=1,30m do piso - cor branca, dupla
- Tomada 2P + T universal h=0,30m do piso - cor branca, dupla
- Tomada de telefone h=0,35m do piso - cor branca, dupla
- Eletroduto de pvc rígido fab. TIGRE embutido na laje de teto, contendo fios fase, neutro, retorno e terra respectivamente
- Quadro de distribuição para abrigar 6 disjuntores termomagnéticos fab. SIEMENS ou CEMAR embutido a 1,50m do piso
- Interruptor de três seções embutido em cx. 4"x2"x2" a 1,10m do piso
- Interruptor de uma seção embutido em cx. 4"x2"x2" a 1,10m do piso
- Luminária plafôn sobrepor, com lâmpadas fluorescentes tubulares de 32W, ref. 3320-232 da Itaim ou equivalente. Reator duplo de alta frequência, alto fator de potência e baixa taxa de distorção harmônica (FP > 0,92 e TDH <10%)
- Luminária plafôn sobrepor com lâmpadas fluorescentes tubulares de 16W, ref. 3320-216 da Itaim ou equivalente. Reator duplo de alta frequência, alto fator de potência e baixa taxa de distorção harmônica (FP > 0,92 e TDH <10%)

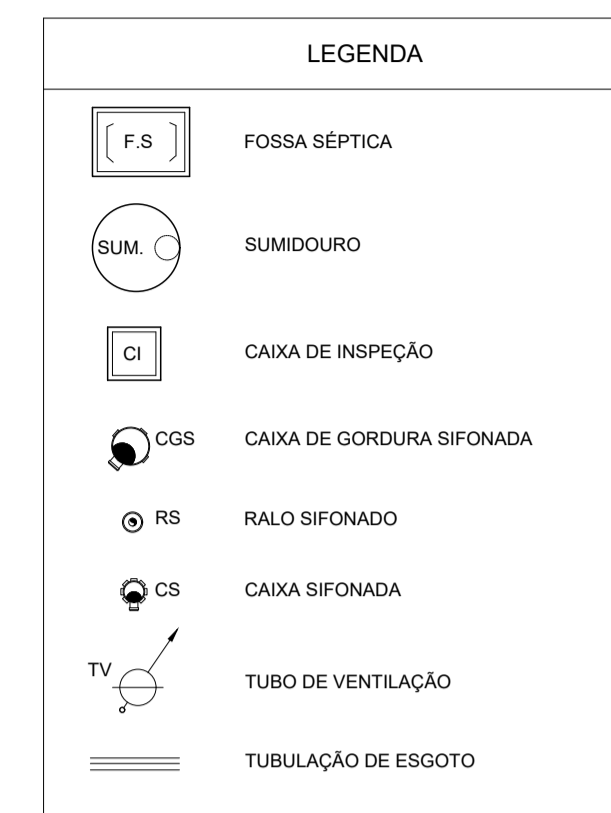
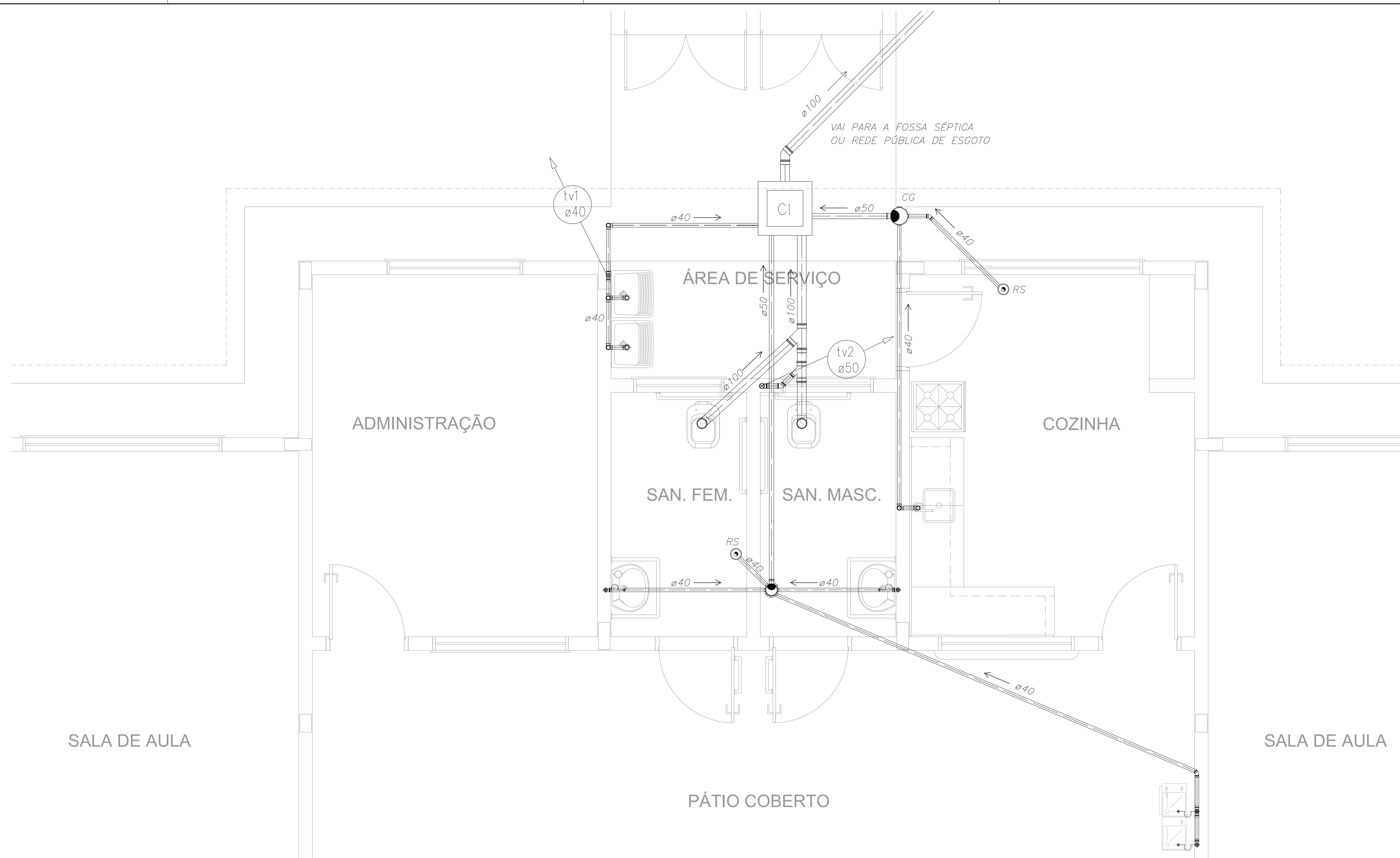
OBSERVAÇÕES:

- 1- Quando não indicado, considerar eletroduto de Ø3/4"
- 2- Utilizar cabo sintenax para iluminação externa
- 3- Tomadas de uso especial foram dimensionadas em 600W

1 PLANTA BAIXA - REDE ELÉTRICA SEM ESCALA



TÍTULO: PROJETO EDUCACIONAL ESPAÇO RURAL - 2 SALAS			
ENDEREÇO: ZONA RURAL DE CODÓ- MA			
CONTEÚDO PRANCHA: REDE DE ELÉTRICA; PLANTA BAIXA; DETALHES			PRANCHA: 01 / 01
Á. TERRENO: 875,00m²	Á. CONSTRUÇÃO: 208,83m²	ESCALA: 1:75	DATA: 03 / 2023



- NOTAS:**
1. TODA TUBULAÇÃO É EM PVC RÍGIDO COM MEDIDAS EM MILÍMETROS;
 2. $1 > 1\%$ (INCLINAÇÃO MÍNIMA);
 3. AS LIGAÇÕES DEVEM ATENDER OS REGULAMENTOS E NORMAS DAS CONCESSIONÁRIAS LOCAIS;
 4. A COLUNA DE VENTILAÇÃO DEVE ULTRAPASSAR EM PELO MENOS 30 cm O NÍVEL DA COBERTURA, A FIM DE EVITAR ODORES;
 5. SUMIDOURO CALCULADO LEVANDO-SE EM CONSIDERAÇÃO UM TEMPO DE INFILTRAÇÃO DE 10 MINUTOS (COEFICIENTE DE INFILTRAÇÃO DE 40 LITROS/ m²);
 6. O PROJETO APRESENTADO SERVE APENAS COMO REFERÊNCIA. O DIMENSIONAMENTO DEVE SER REFEITO, LEVANDO EM CONSIDERAÇÃO AS CARACTERÍSTICAS REAIS DO SOLO ONDE SERÁ INSTALADO.

SALA DE AULA

ADMINISTRAÇÃO

SAN. FEM.

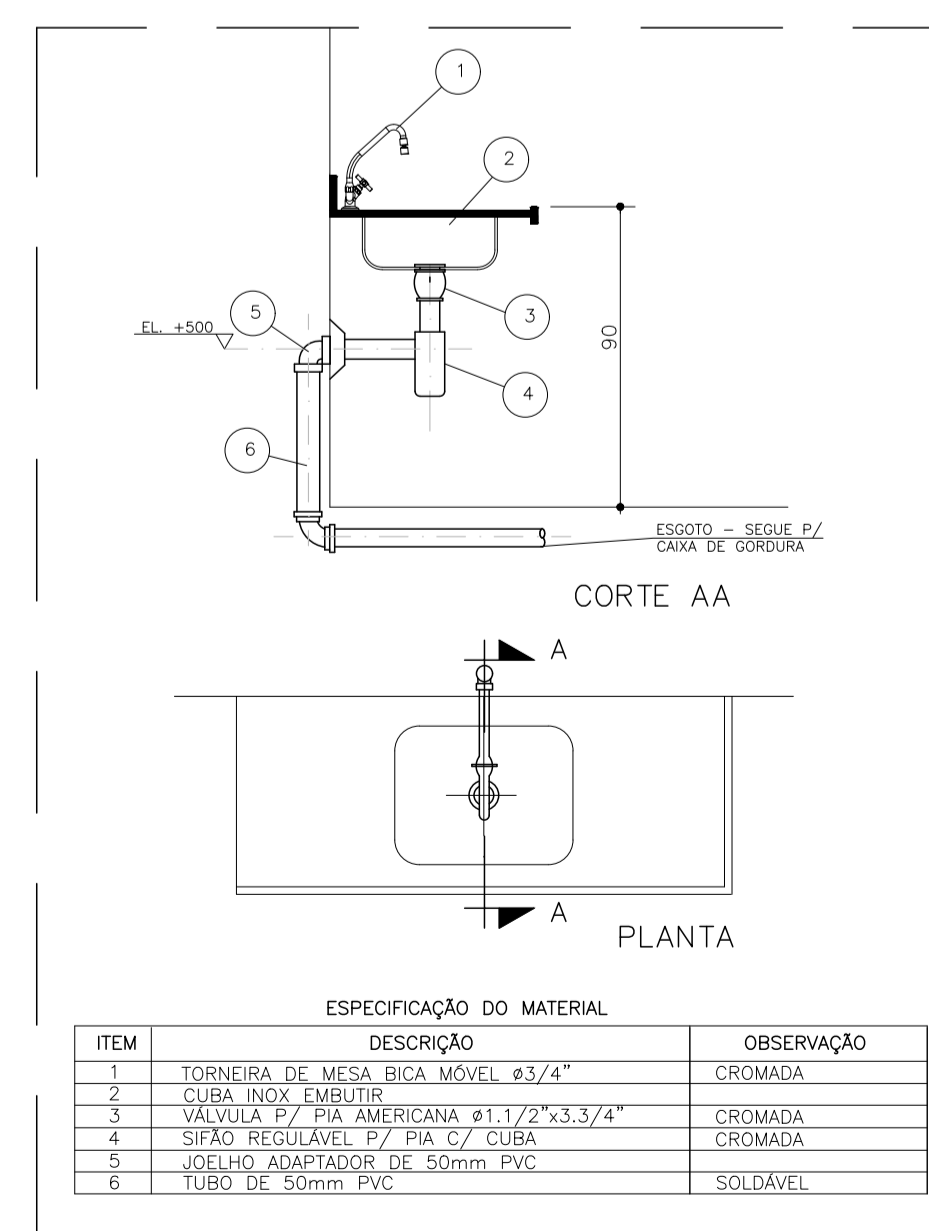
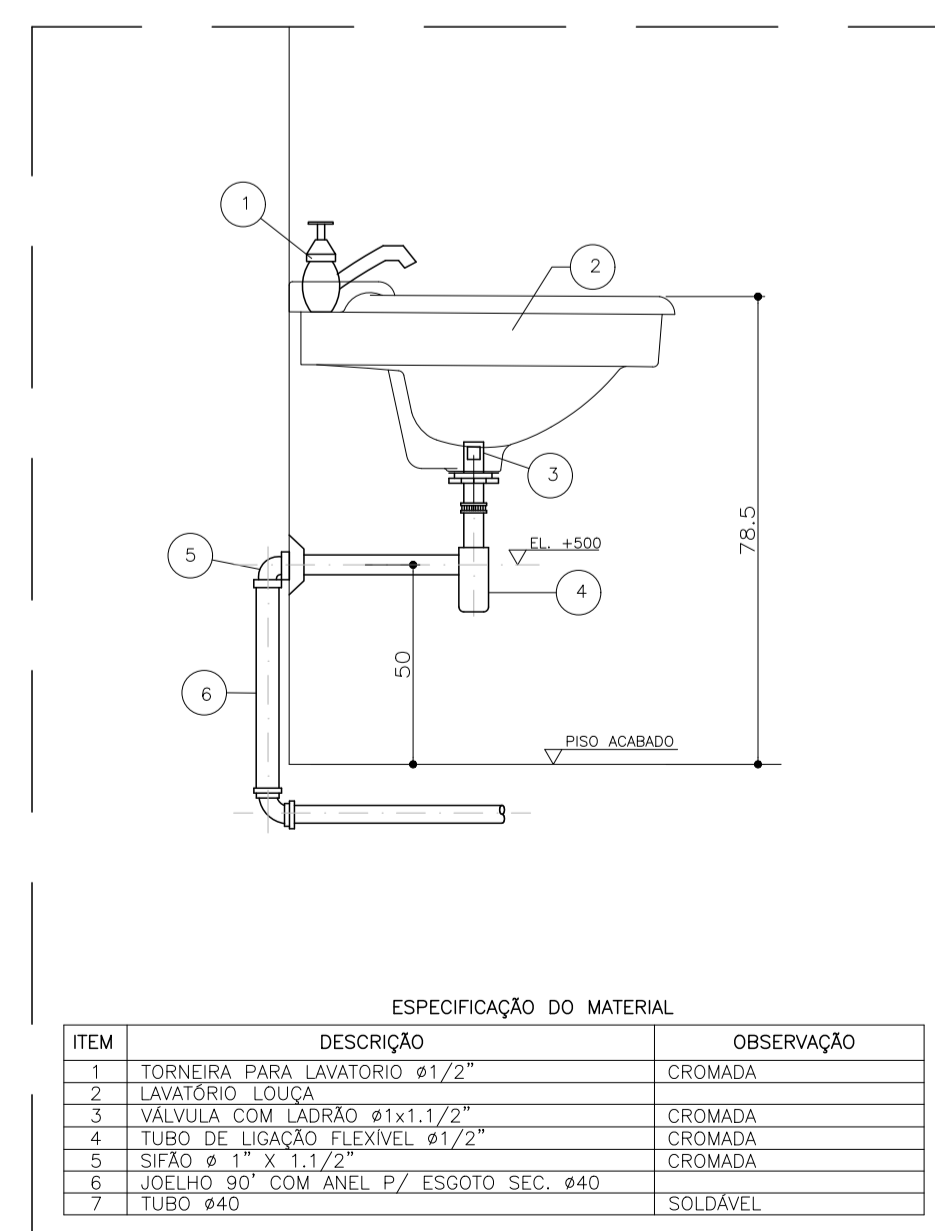
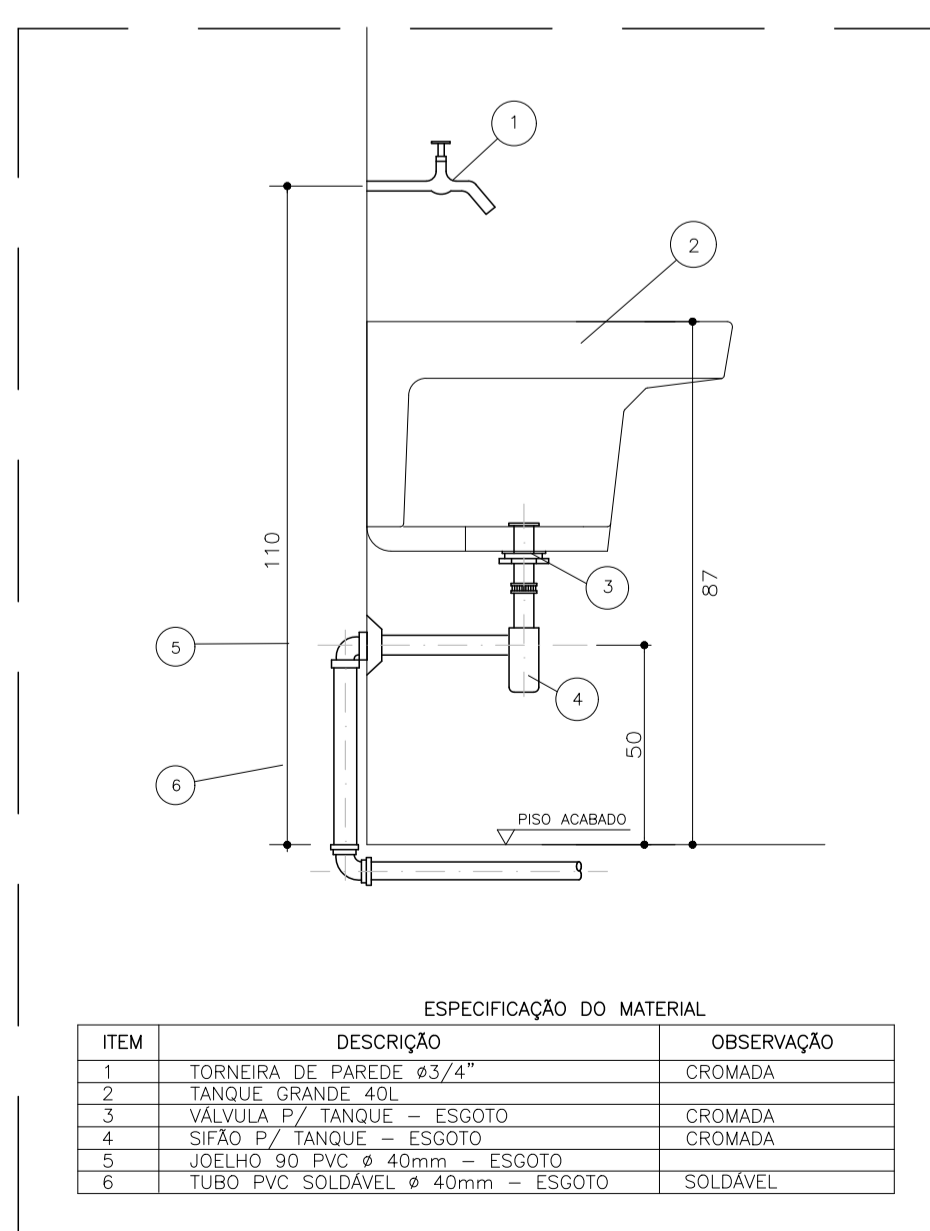
SAN. MASC.

COZINHA

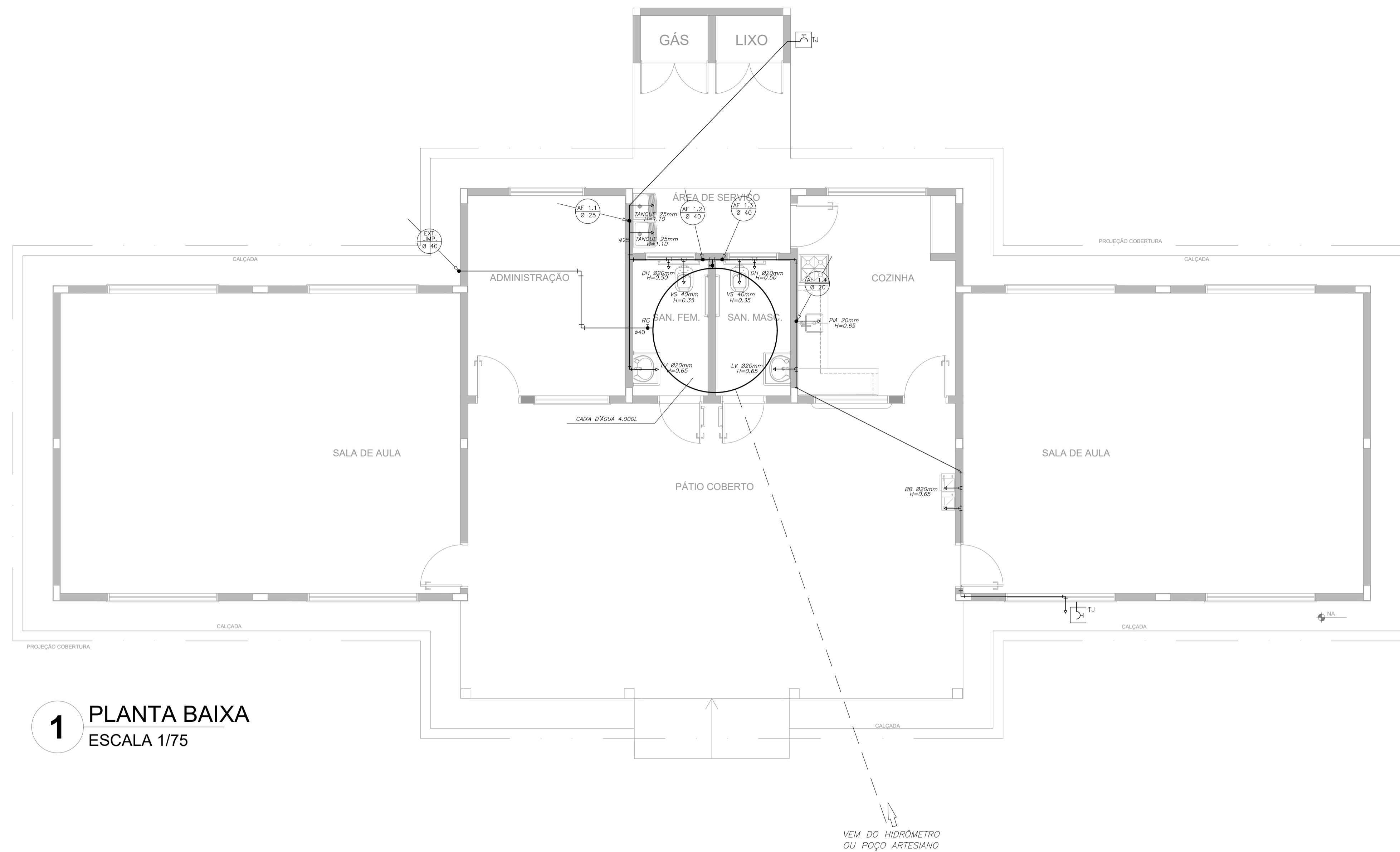
SALA DE AULA

PÁTIO COBERTO

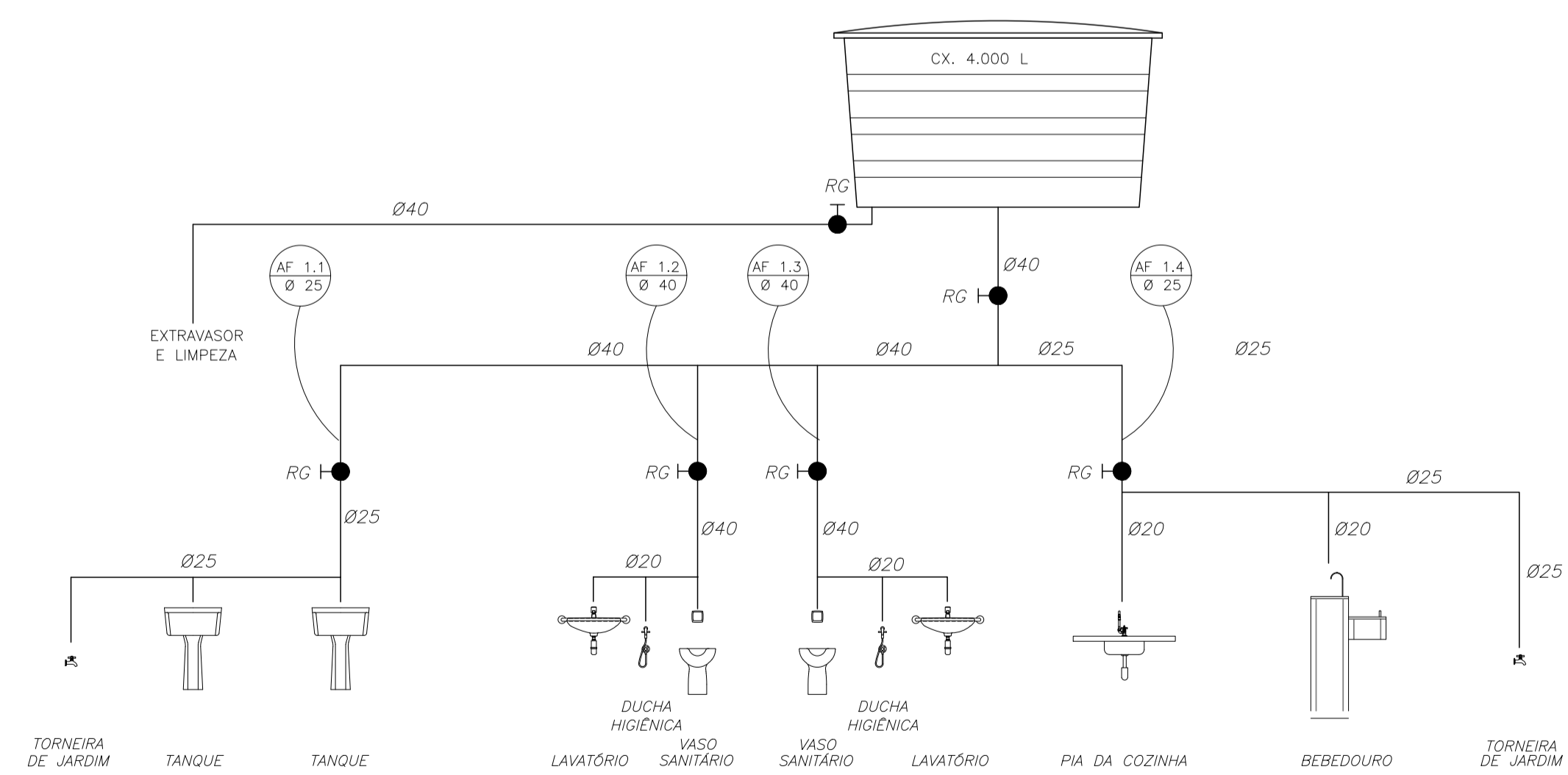
1 PLANTA BAIXA - REDE DE ESGOTO
ESCALA 1/25




TÍTULO: PROJETO EDUCACIONAL ESPAÇO RURAL - 2 SALAS			
ENDEREÇO: ZONA RURAL DE CODÓ- MA			
CONTEÚDO PRANCHA: REDE DE ESGOTO; PLANTA BAIXA; DETALHES			PRANCHA: 01 / 01
Á. TERRENO: 875,00m ²	Á. CONSTRUÇÃO: 208,83m ²	ESCALA: 1:75	DATA: 03 / 2023

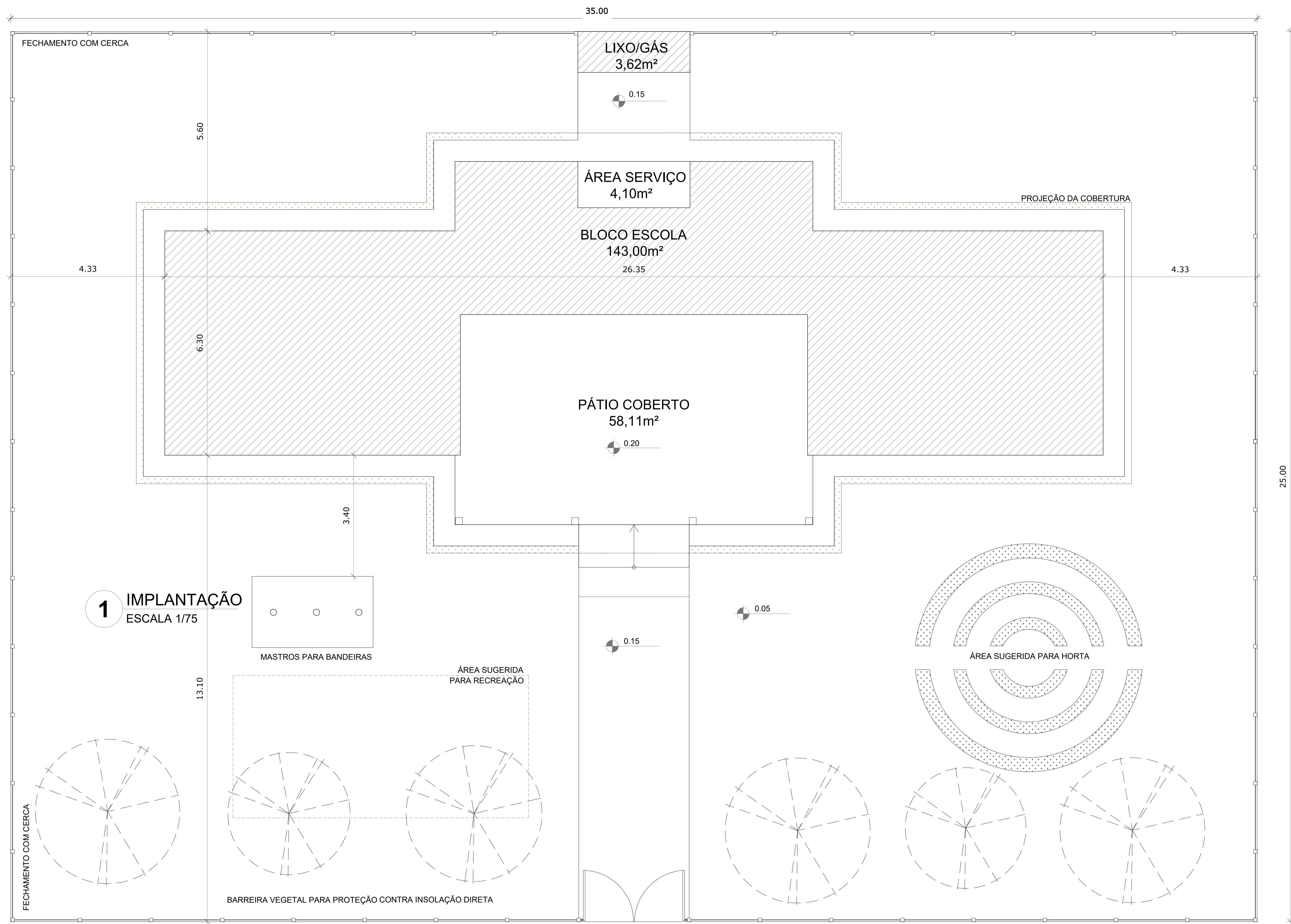


1 PLANTA BAIXA
ESCALA 1/75



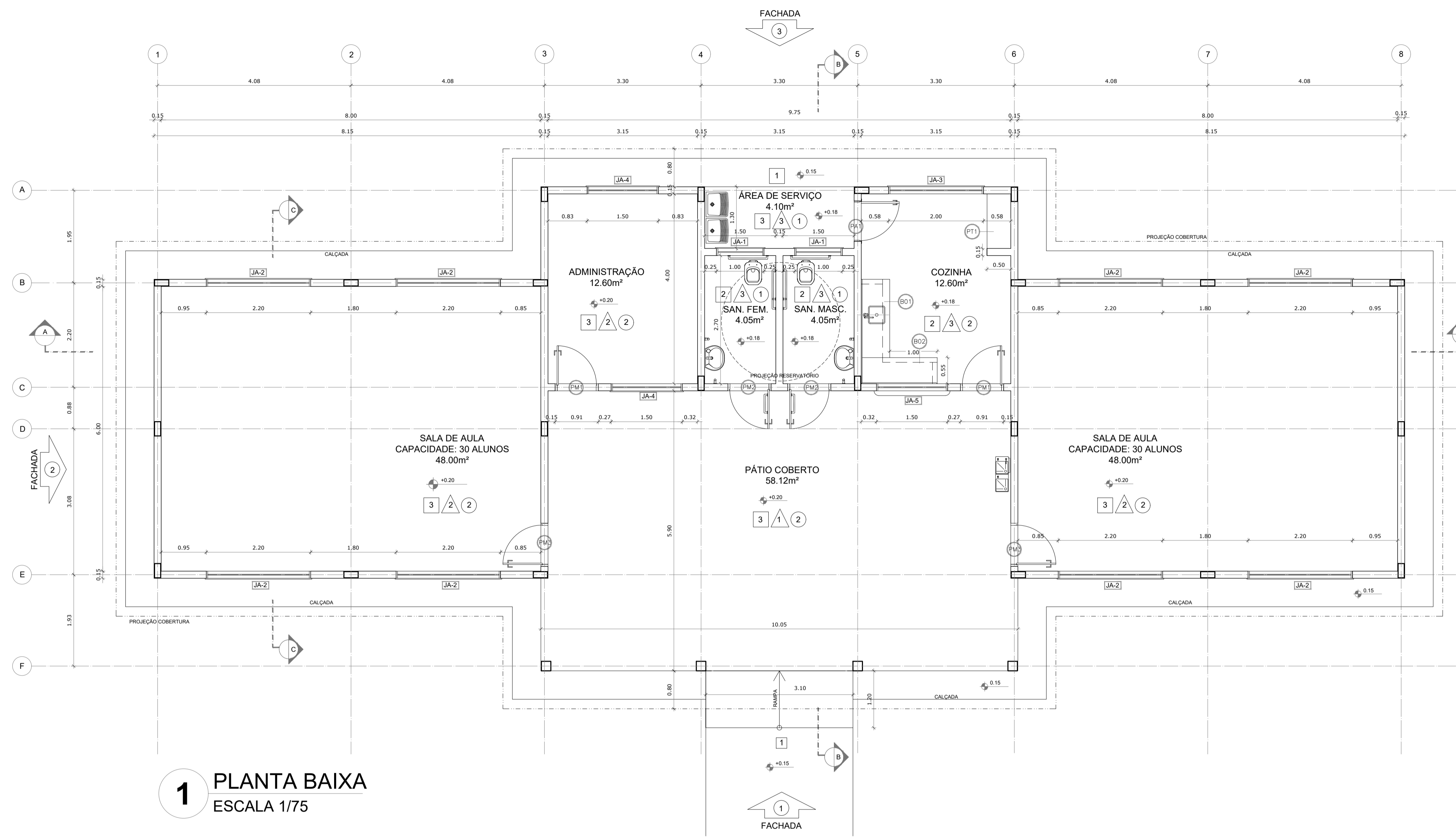
2 ESQUEMA VERTICAL
ESCALA 1/75

TÍTULO: PROJETO EDUCACIONAL ESPAÇO RURAL - 2 SALAS			
ENDEREÇO: ZONA RURAL DE CODÓ- MA			
CONTEÚDO PRANCHA: PLANTA BAIXA E ESQUEMA VERTICAL			PRANCHA: 01 / 01
Á. TERRENO: 875,00m²	Á. CONSTRUÇÃO: 208,83m²	ESCALA: 1:75	DATA: 03 / 2023



1 IMPLANTAÇÃO
ESCALA 1/75

TÍTULO: PROJETO EDUCACIONAL ESPAÇO RURAL - 2 SALAS			 SEMECTI
ENDEREÇO: ZONA RURAL DE CODÓ- MA			
CONTEÚDO PRANCHA: PLANTA DE IMPLANTAÇÃO			PRANCHA: 01 / 06
Á. TERRENO: 875,00m²	Á. CONSTRUÇÃO: 208,83m²	ESCALA: 1:75	DATA: 03 / 2023



1 PLANTA BAIXA
ESCALA 1/75

MAPA DE ESQUADRIAS

LEGENDA DE PORTAS - PORTAS EM MADEIRA COM PINTURA						
REF.	Dimensões (cm)	QUANT.	TIPO	AMBIENTES		
PM1	80 x 210	2	1 folha - de abrir lisa em madeira	Administração e Cozinha		
PM2	80 x 210	2	1 folha - de abrir c/ chapa e barra metálica	Sanitários		
PM3	80 x 210	2	1 folha - de abrir c/ visor de vidro e chapa metálica	Salas de aula		
LEGENDA DE PORTAS - PORTAS DE ALUMÍNIO						
REF.	Dimensões (cm)	QUANT.	TIPO	AMBIENTES		
PA1	80 x 210	1	01 folha - de abrir com vidro e veneziana	Cozinha		
LEGENDA DE JANELAS - JANELAS ALUMÍNIO						
REF.	Dimensões (cm)	Área (m²)	QUANT.	Área Total (m²)	h do peitoril (cm) / TIPO	AMBIENTES
JA-1	100 x 40	0,40	2	0,80	172 cm - basculante	Sanitários
JA-2	220 x 110	2,42	8	19,36	100 cm - basculante	Salas de aula
JA-3	200 x 110	2,20	1	2,20	102 cm - correr	Cozinha
JA-4	150 x 110	1,65	2	3,30	100 cm - basculante	Administração
JA-5	150 x 110	1,65	1	1,65	100 cm - correr	Cozinha

* A JANELA DA COZINHA DEVE PREVER TELA.

QUADRO GERAL DE ÁREAS

ÁREAS EDIFICAÇÕES				
	BLOCO	ÁREA	PROJ. COBERTURA	TOTAL COBERTA
ÁREA FECHADA	ESCOLA	143,00 m ²	48,60 m ²	191,60 m ²
	DEPÓSITOS LIXO E GÁS	3,62 m ²	-	3,62 m ²
ABERTA COBERTA	PÁTIO COBERTO E ÁREA DE SERVÇO	62,21 m ²	11,22 m ²	73,43 m ²
TOTAL ÁREA		208,83 m ²	59,80 m ²	268,65 m ²

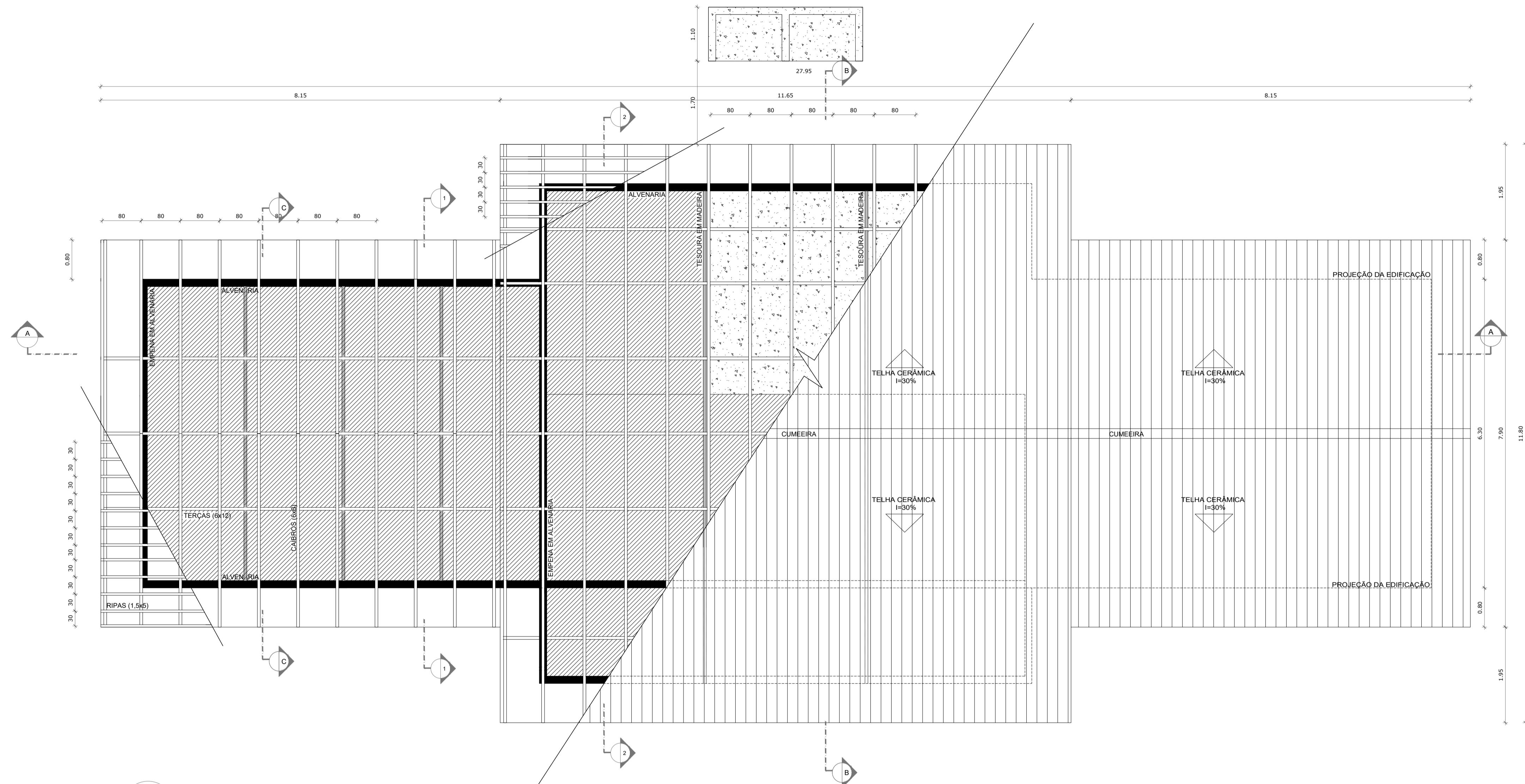
LEGENDA	
BANCADAS - B	
B01	GRANITO CINZA ANDORINHA - esp. 2 cm - 1,65 x 0,60/ H=0,9 m - COZINHA*
B02	GRANITO CINZA ANDORINHA - esp. 2 cm - 1,80 x 0,55/ H=0,9 m - COZINHA*
PRATELEIRA - PT	
PT1	GRANITO CINZA ANDORINHA - esp. 2 cm - 1,15 x 0,6 (1 un.) + 1,15 x 0,55 (3 un.) - COZINHA*

* VER AMPLIAÇÕES E DETALHES ESPECÍFICOS

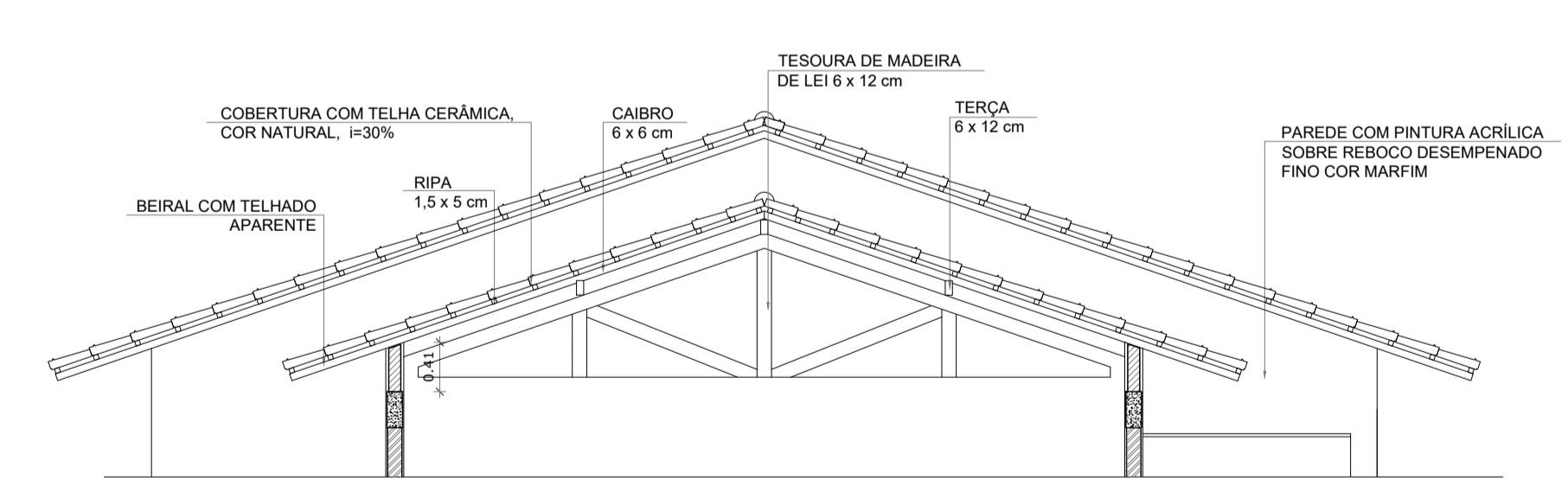
ESPECIFICAÇÕES

<input type="checkbox"/> PISO	1 - CIMENTADO DESEMPENADO 2 - CERÂMICA 40 x 40 cm COR BRANCO ANTIDERRAPANTE 3 - CERÂMICA 40 x 40 cm COR CINZA ANTIDERRAPANTE
<input type="checkbox"/> PAREDE	1 - PINTURA ACRILICA SEMIBRILHO BRANCO GELO + FAIXA COM PINTURA ACRILICA PRETA E VERMELHA E PINTURA ACRILICA FOSCO BRANCO NEVE 2 - PINTURA ACRILICA SEMIBRILHO BRANCO GELO + PINTURA ACRILICA FOSCO BRANCO NEVE 3 - CERÂMICA 30 x 40 cm COR BRANCO PISO AO TETO
<input type="checkbox"/> TETO	1 - LAJE PINTURA PVA LÁTEX BRANCO NEVE SOBRE MASSA CORRIDA PVA 2 - FORRO TIPO PVC BRANCO

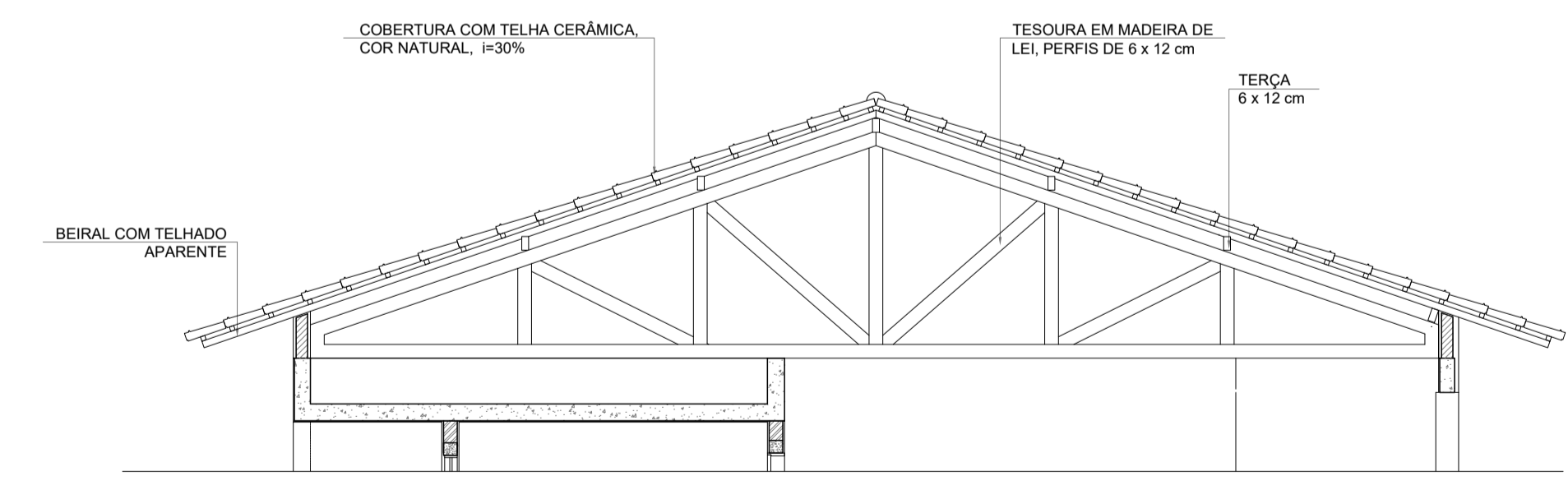
TÍTULO: PROJETO EDUCACIONAL ESPAÇO RURAL - 2 SALAS				
ENDEREÇO: ZONA RURAL DE CODÓ- MA				
CONTEÚDO PRANCHA: PLANTA BAIXA			PRANCHA: 03 / 06	DATA: 03 / 2023
Á. TERRENO: 875,00m²	Á. CONSTRUÇÃO: 208,83m²	ESCALA: 1:75		



1 PLANTA DE COBERTURA
ESCALA 1/75

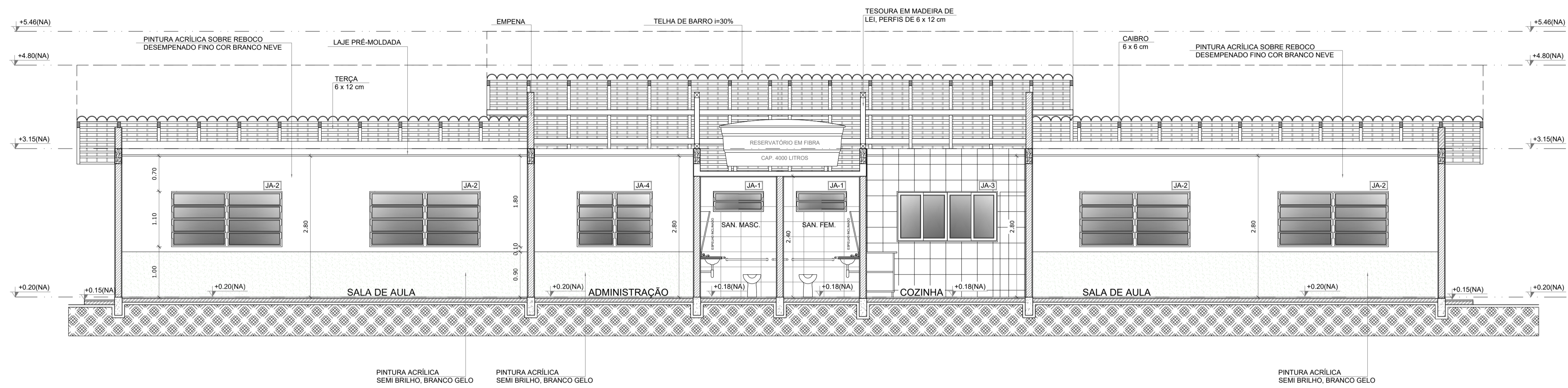


2 CORTE 1-1
ESCALA 1/75

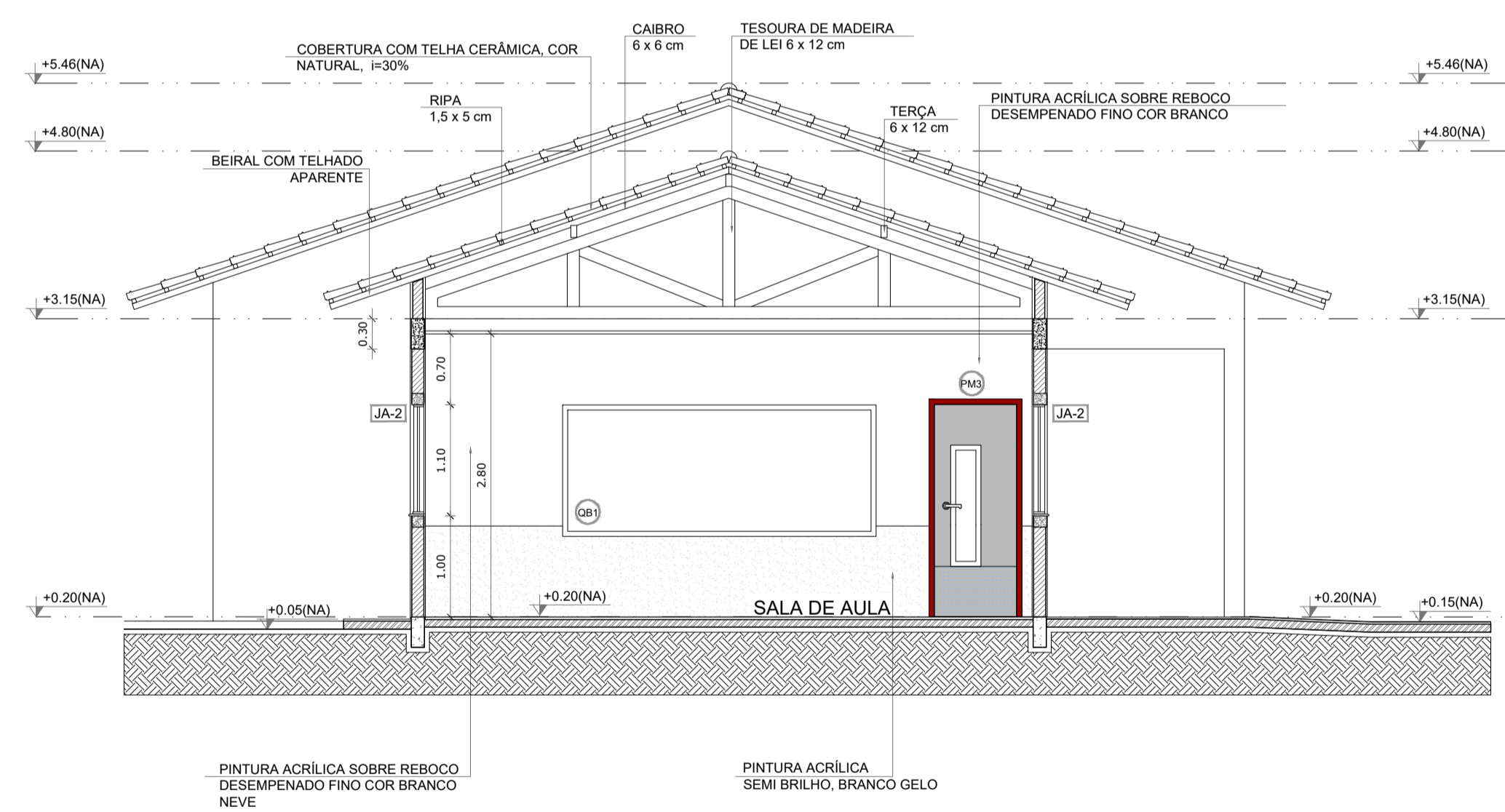


3 CORTE 2-2
ESCALA 1/75

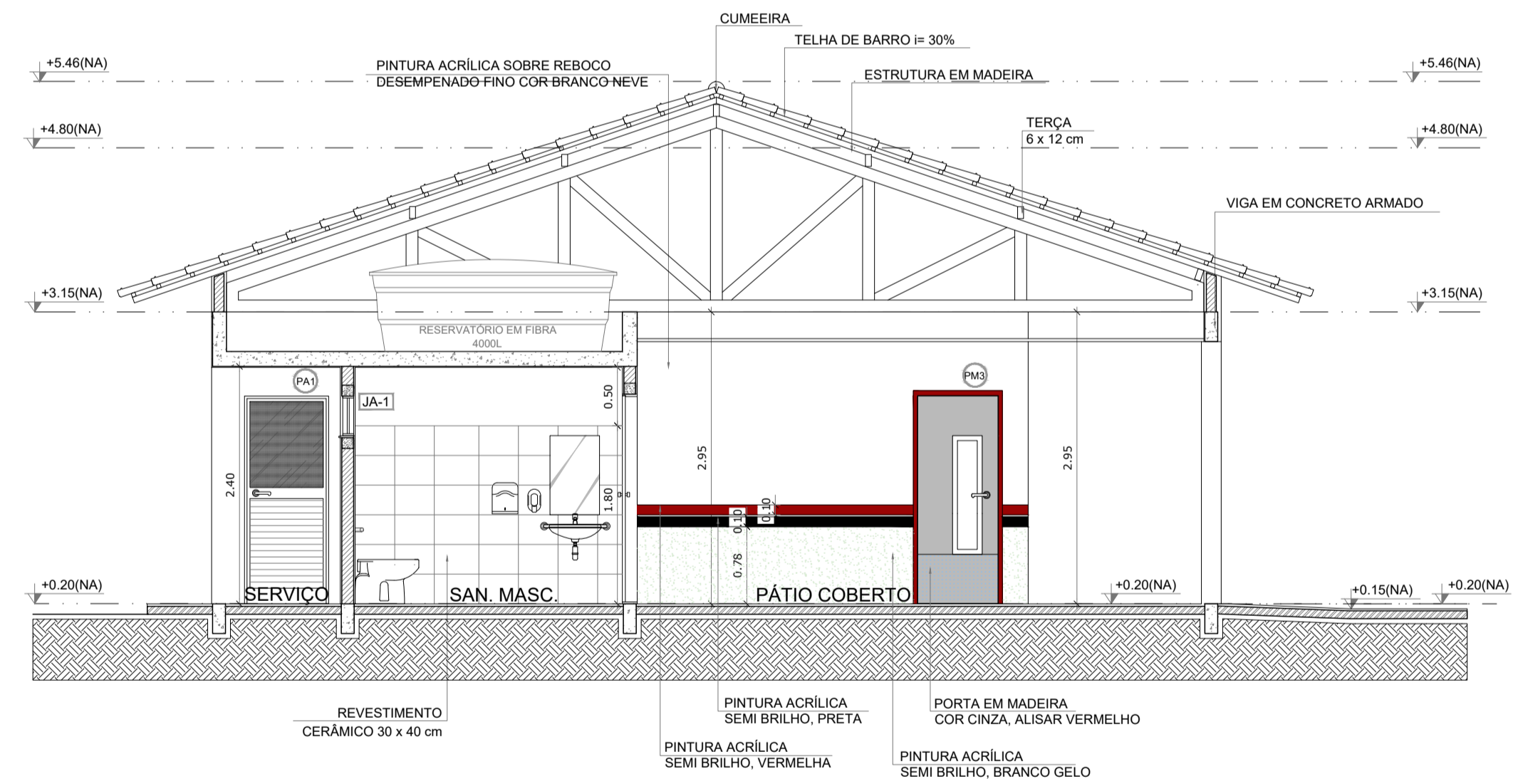
TÍTULO: PROJETO EDUCACIONAL ESPAÇO RURAL - 2 SALAS			
ENDEREÇO: ZONA RURAL DE CODÓ- MA			
CONTEÚDO PRANCHA: PLANTA DE COBERTURA; CORTE1-1; CORTE 2-2			PRANCHA: 02 / 06
Á. TERRENO: 875,00m²	Á. CONSTRUÇÃO: 208,83m²	ESCALA: 1:75	DATA: 03 / 2023




1 CORTE A-A
ESCALA 1/75

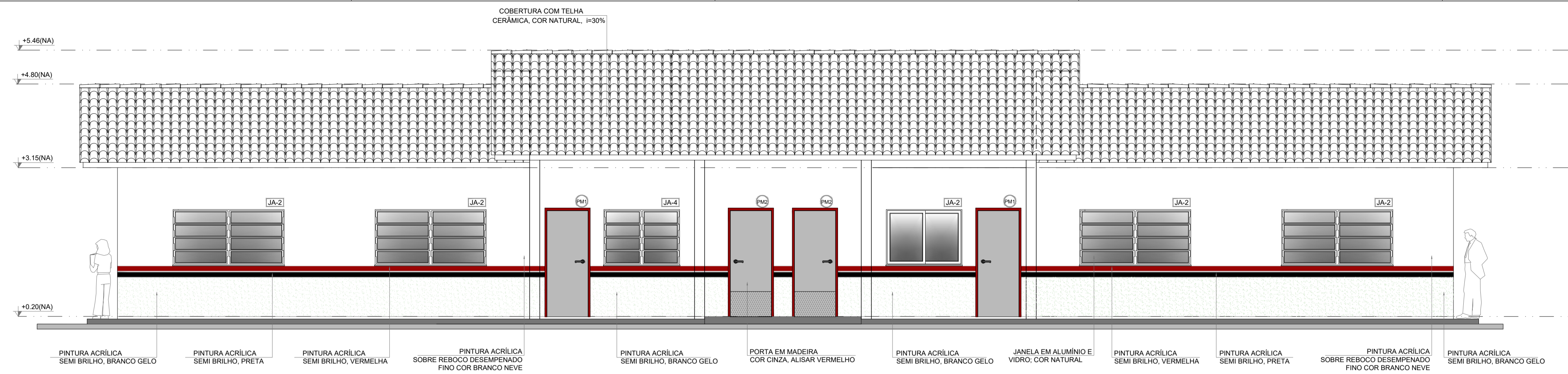


2 CORTE C-C
ESCALA 1/75

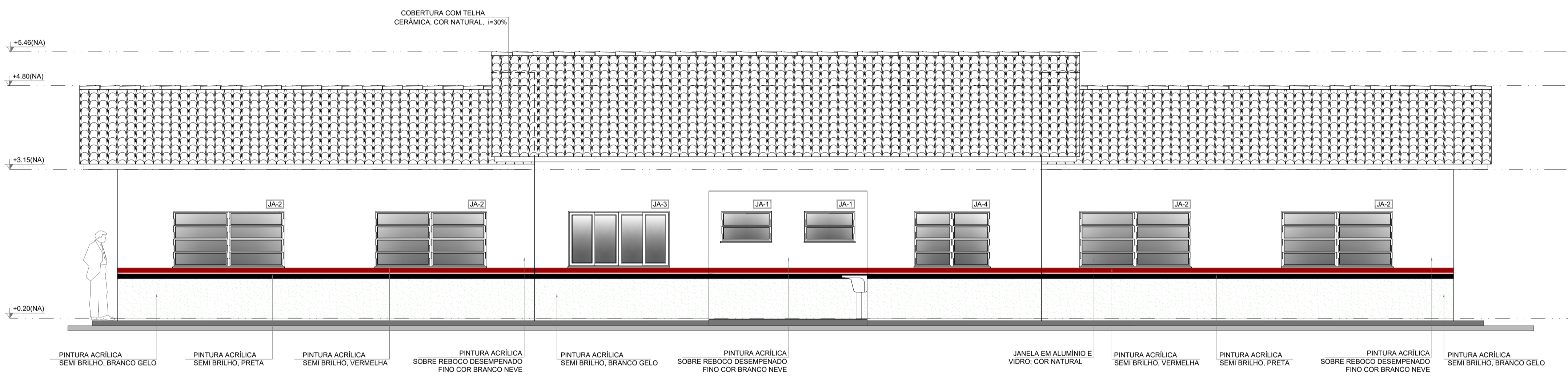


3 CORTE B-B
ESCALA 1/75

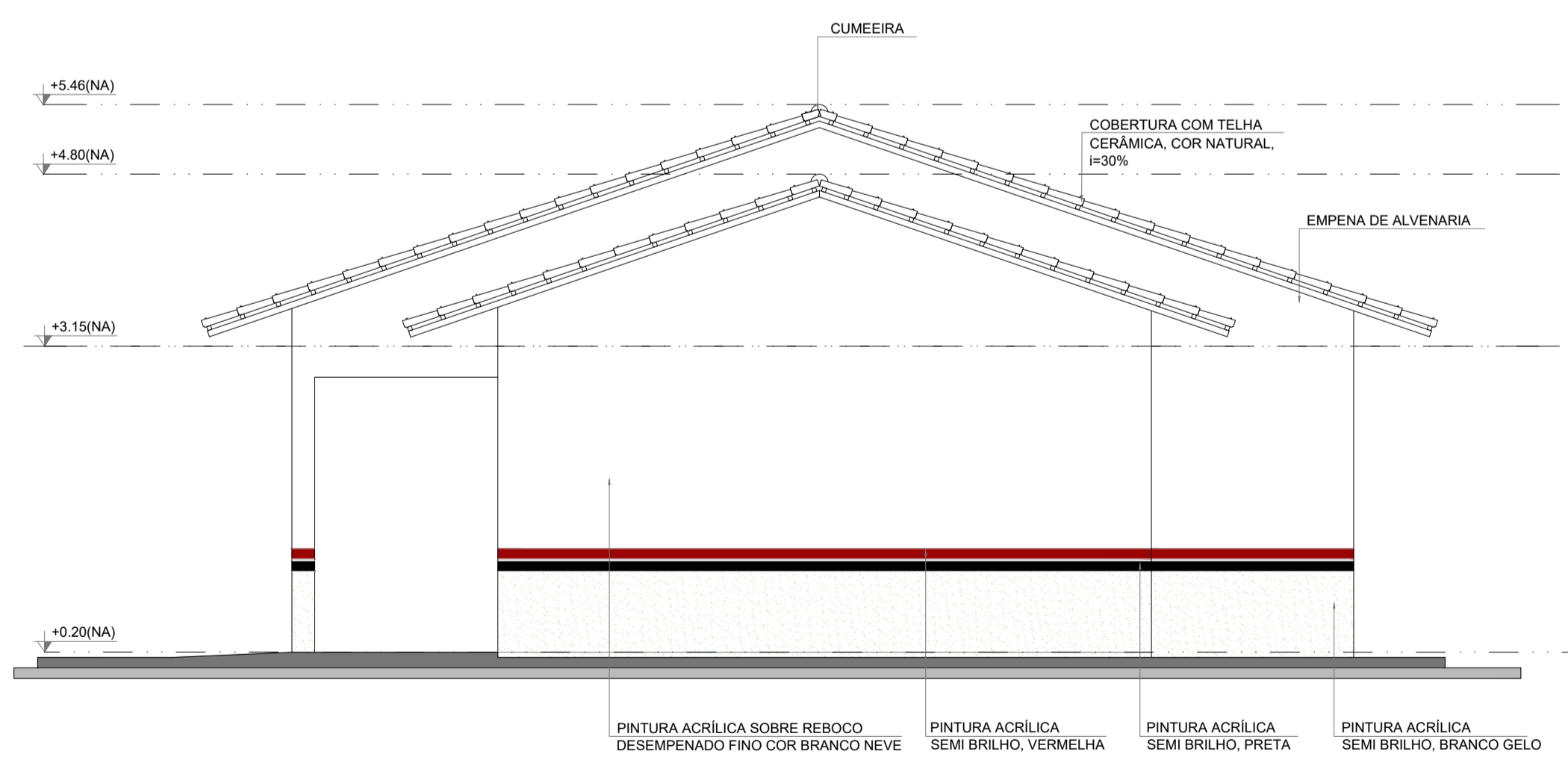
TÍTULO: PROJETO EDUCACIONAL ESPAÇO RURAL - 2 SALAS			 SEMECTI
ENDEREÇO: ZONA RURAL DE CODÓ- MA			
CONTEÚDO PRANCHA: CORTE A-A; CORTE B-B; CORTE C-C			PRANCHA: 04 / 06
Á. TERRENO: 875,00m²	Á. CONSTRUÇÃO: 208,83m²	ESCALA: 1:75	DATA: 03 / 2023



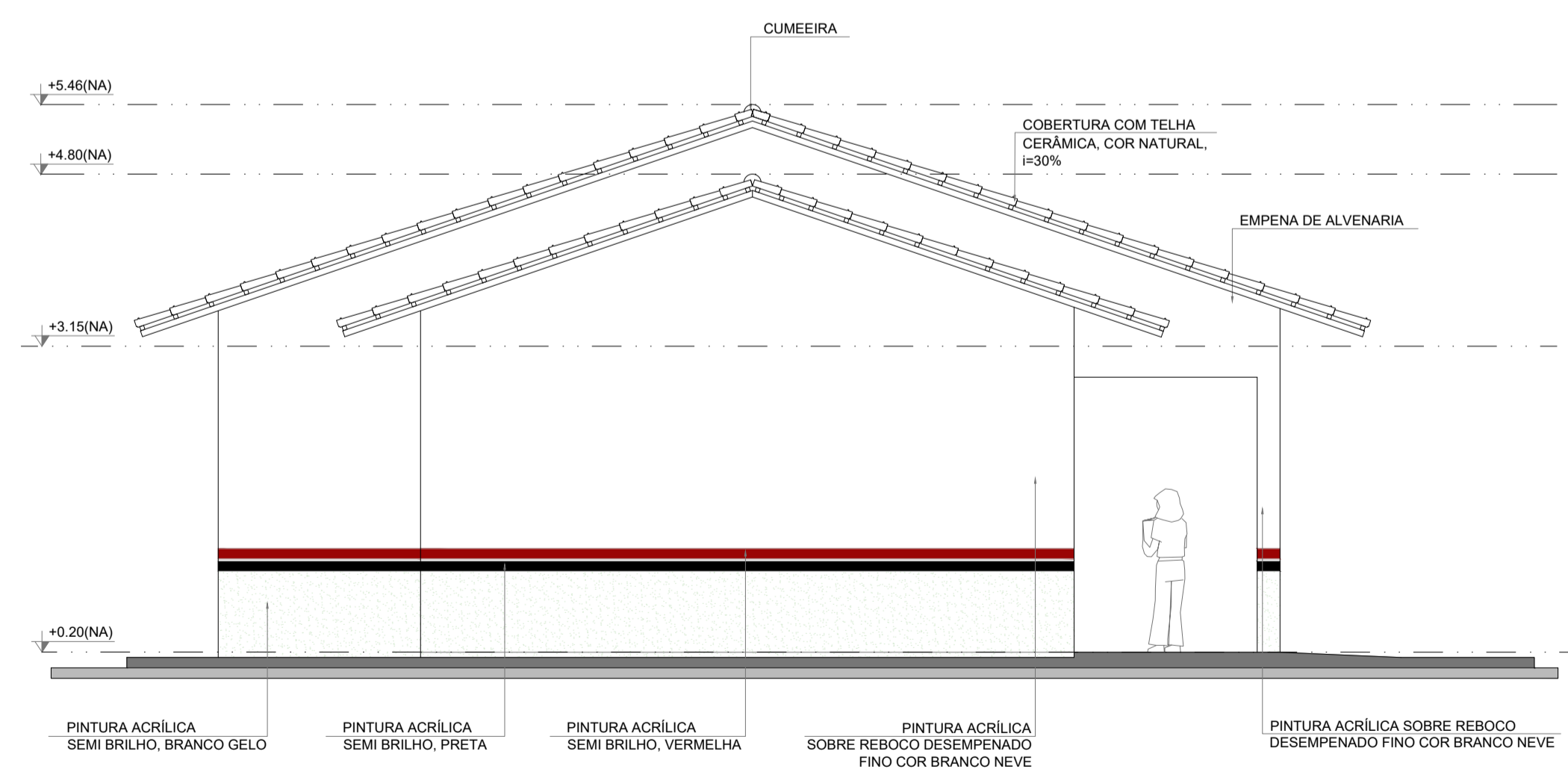
1 FACHADA 01
ESCALA 1/75



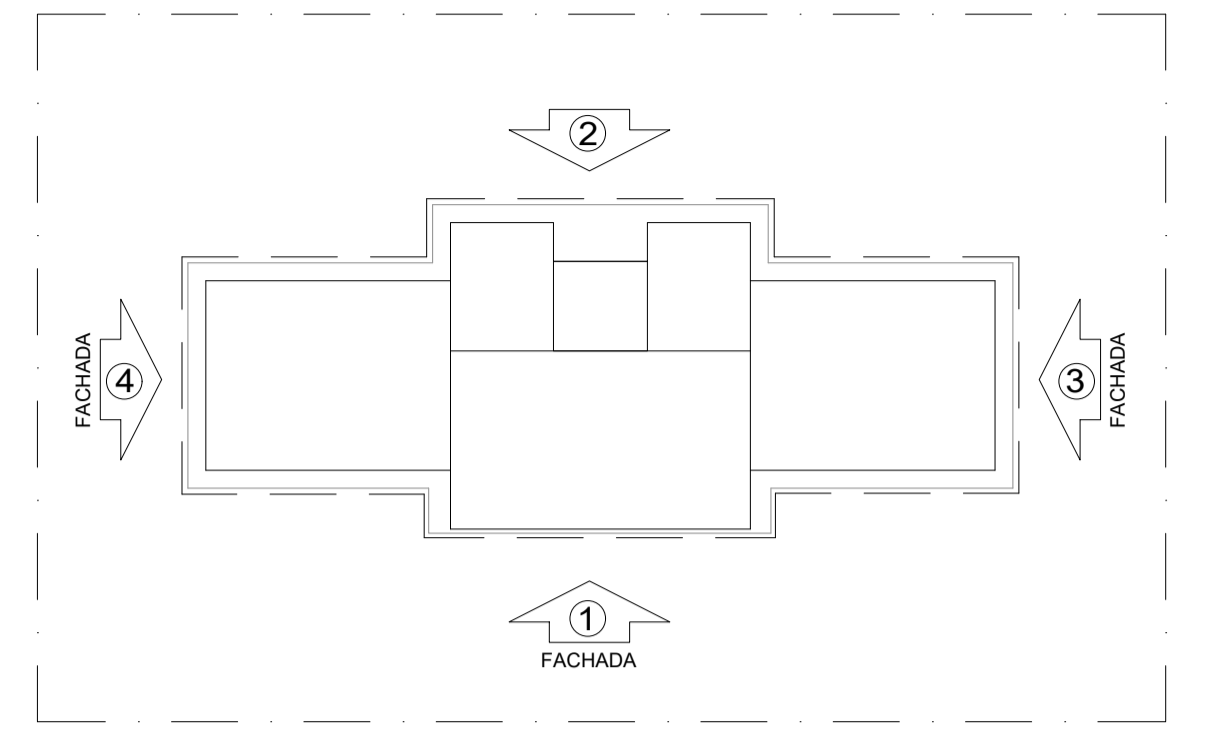
2 FACHADA 02
ESCALA 1/75



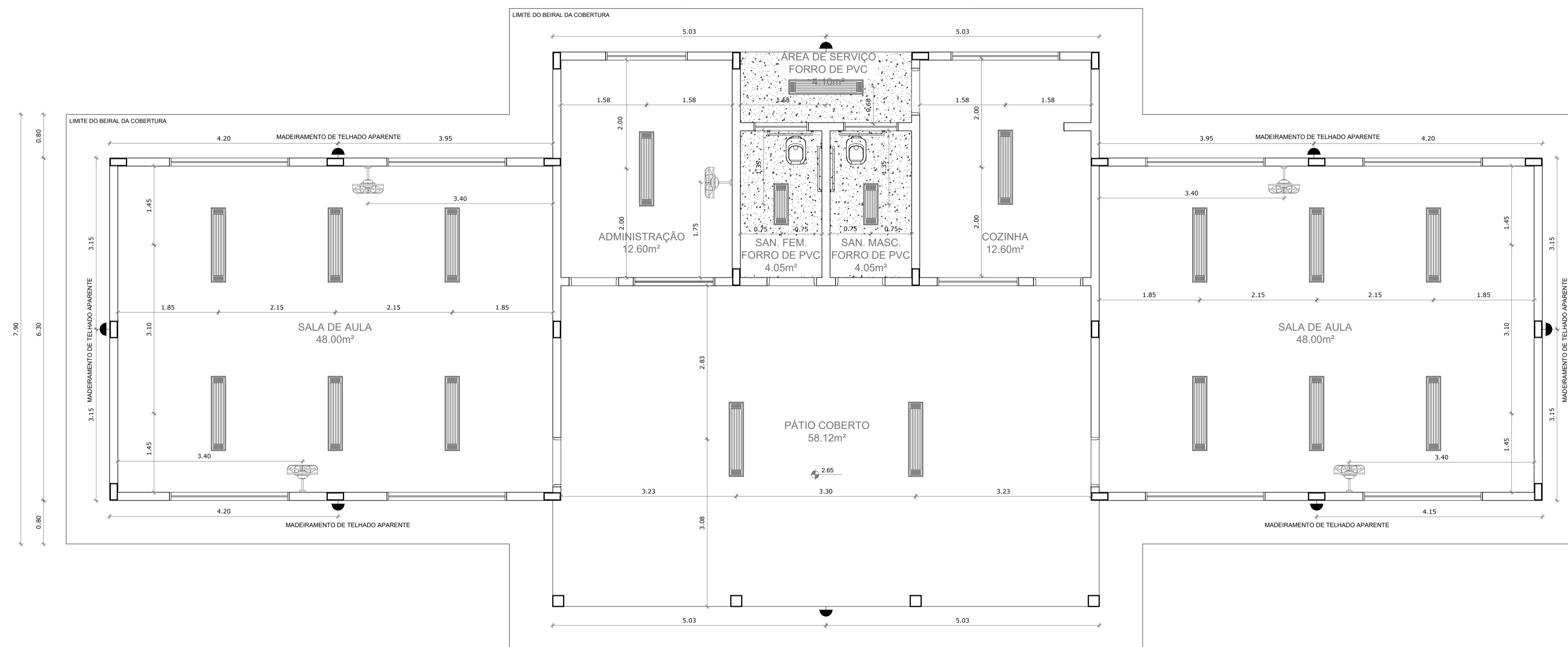
3 FACHADA 03
ESCALA 1/75



4 FACHADA 04
ESCALA 1/75



TÍTULO: PROJETO EDUCACIONAL ESPAÇO RURAL - 2 SALAS			
ENDEREÇO: ZONA RURAL DE CODÓ- MA			
CONTEÚDO PRANCHA: FACHADA 01; 02; 03; 04			PRANCHA: 05 / 06
Á. TERRENO: 875,00m²	Á. CONSTRUÇÃO: 208,83m²	ESCALA: 1:75	DATA: 03 / 2023



1 PLANTA DE FORRO
ESCALA 1/75

LEGENDA		
TIPO	QUANTIDADE	DESCRIÇÃO
	17	LUMINÁRIA DE SOBREPOR COMPLETA COM 2 LÂMPADAS FLUORESCENTES TUBULARES DE 32W, REF. 3320-232 DA ITAIM OU EQUIVALENTE. REATOR DUPLO DE ALTA FREQUÊNCIA, ALTO FATOR DE POTÊNCIA E BAIXA TAXA DE DISTORÇÃO HARMÔNICA (FP>0,92 E TDH<10%).
	2	LUMINÁRIA DE SOBREPOR COMPLETA COM 2 LÂMPADAS FLUORESCENTES TUBULARES DE 16W, REF. 3320-216 DA ITAIM OU EQUIVALENTE. REATOR DUPLO DE ALTA FREQUÊNCIA, ALTO FATOR DE POTÊNCIA E BAIXA TAXA DE DISTORÇÃO HARMÔNICA (FP>0,92 E TDH<10%).
	5	VENTILADOR DE PAREDE MODELO REFERÊNCIA TRON OU EQUIVALENTE.
	8	REFLETORES EM LED, POTÊNCIA 200W

LEGENDA	
ESPECIFICAÇÃO DE TETO	ÁREAS
	LAJE PRÉ-MOLDADA
	136,04 m²

TÍTULO: PROJETO EDUCACIONAL ESPAÇO RURAL - 2 SALAS				
ENDEREÇO: ZONA RURAL DE CODÓ- MA				
CONTEÚDO PRANCHA: PLANTA DE FORRO				PRANCHA: 06 / 06
Á. TERRENO: 875,00m²	Á. CONSTRUÇÃO: 208,83m²	ESCALA: 1:75	DATA: 03 / 2023	